

EB633RT Backpack Blower

EB633RT Souffleur à dos

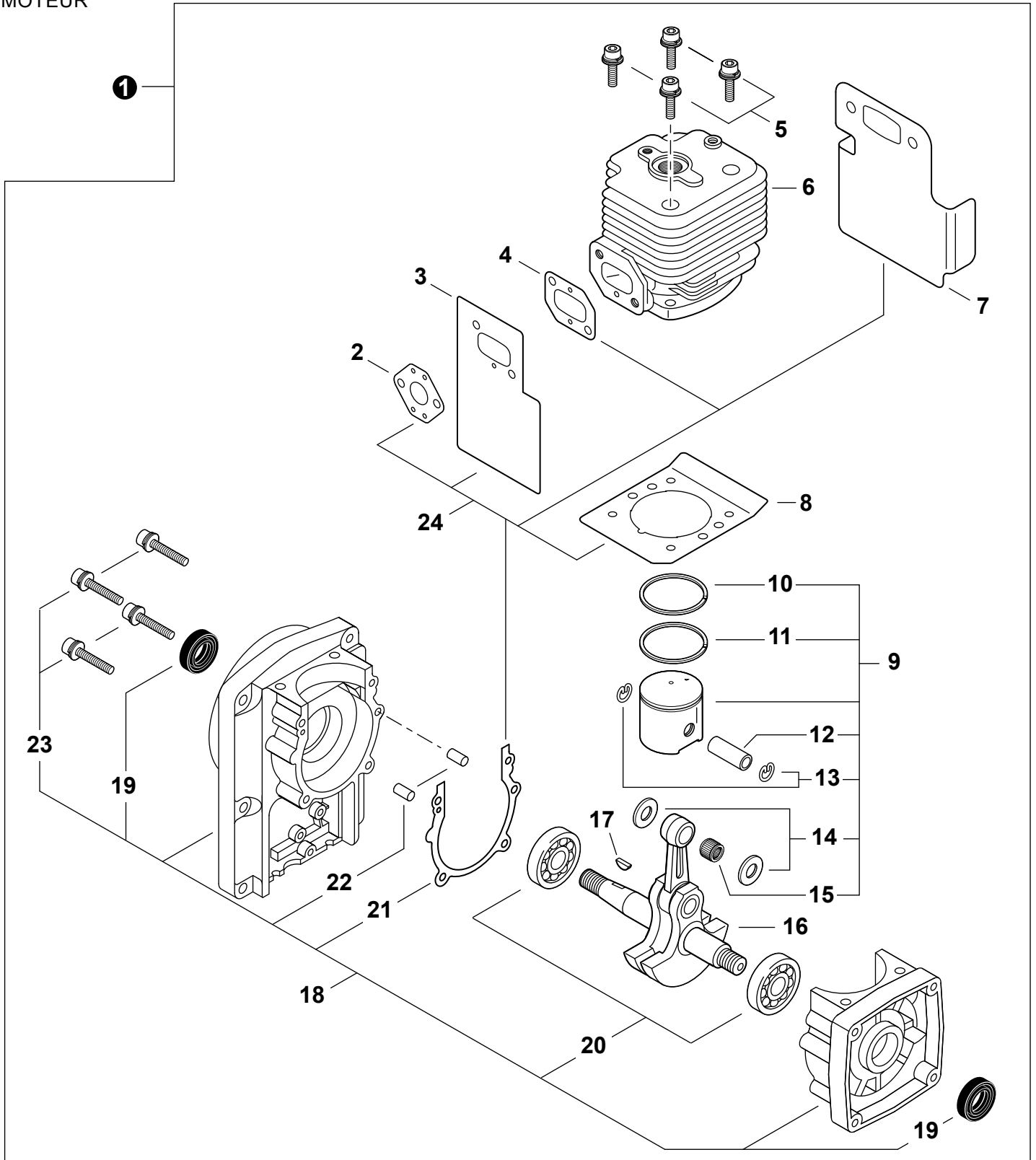


SERIAL NUMBERS / NUMÉROS DE SÉRIE
P54213001001 - P54213999999

Accessories for Shindaiwa products can be found at:
Pour obtenir des accessoires pour les produits ECHO,
consulter notre catalogue d'accessoires à:
www.shindaiwa.ca/products/accessories.aspx

ENGINE	2	FAN CASE	12
MOTEUR		BOÎTIER-VENTILATEUR	
ENGINE	3	ENGINE COVER	13
MOTEUR		COUVERCLE DE MOTEUR	
CARBURETOR	4	THROTTLE CONTROL	14
CARBURATEUR		COMMANDE D'ACCÉLÉRATEUR	
CARBURETOR	5	BLOWER TUBES	15
CARBURATEUR		TUBES DE SOUFFLEUR	
INTAKE	6	LABELS	16
ADMISSION		ÉTIQUETTES	
EXHAUST	7	MAINTENANCE KITS	17
ÉCHAPPEMENT		TROUSSES D'ENTRETIEN	
IGNITION	8	BULK PIPE	17
ALLUMAGE		TUYAU EN VRAC	
RECOIL STARTER	9	BULK STARTER ROPE	17
LANCEUR À RAPPEL		CORDE DU DÉMARREUR EN VRAC	
FUEL SYSTEM	10		
SYSTÈME DE CARBURANT			
BACKPACK FRAME, HARNESS	11		
CHÂSSIS À DOS, HARNAIS			

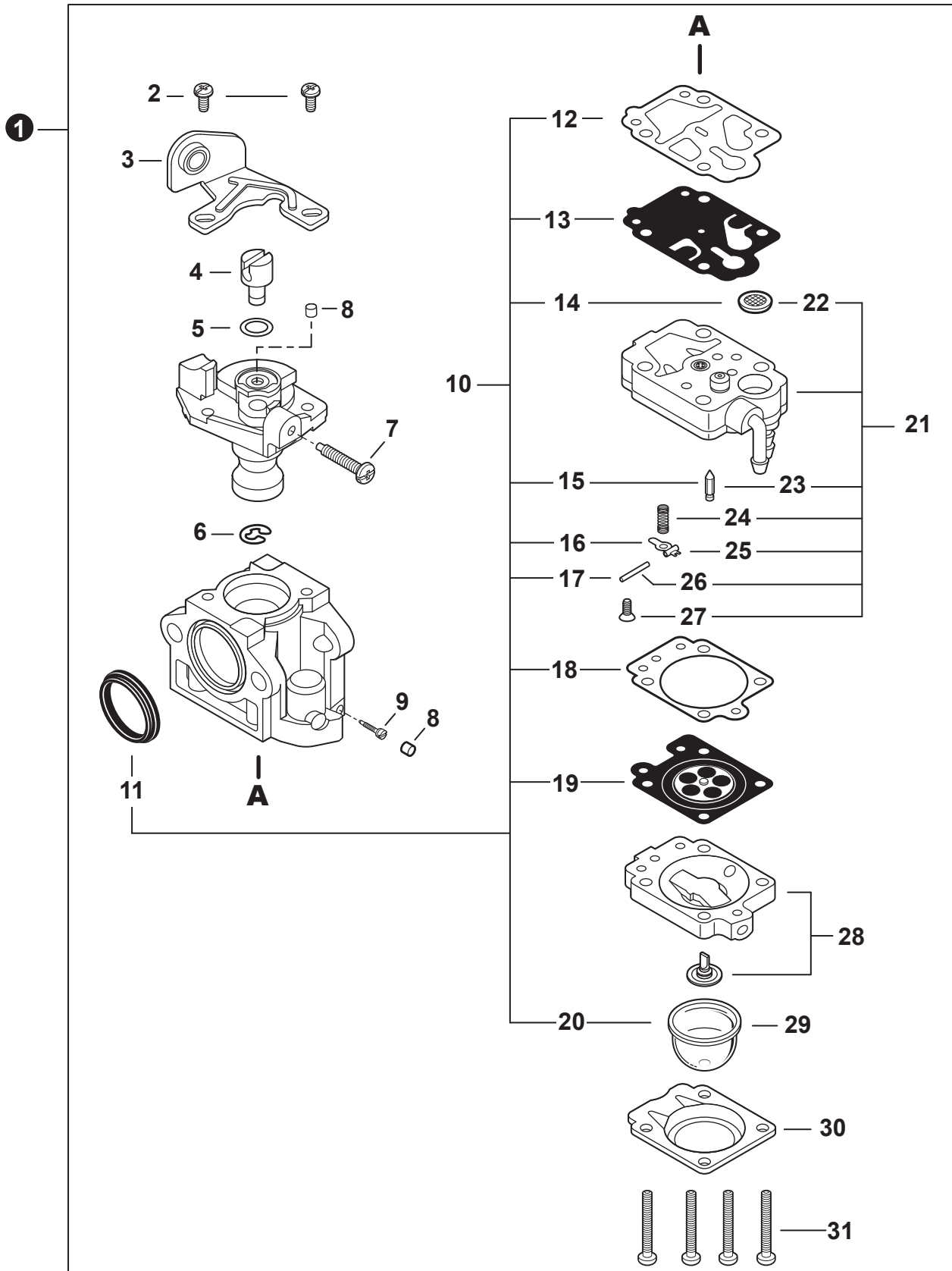
ENGINE
MOTEUR



ENGINE
MOTEUR

NO.	PART NUMBER	QTY.	DESCRIPTION	NOM DE LA PIÈCE
1	SB1070	1	SHORT BLOCK	BLOC MOTEUR EMBIELLÉ
2	V103000080	1	+GASKET, INTAKE	+JOINT D'ADMISSION
3	V103000130	1	+HEAT SHIELD, INTAKE	+BOUCLIER THERMIQUE ADMISSION
4	V103000140	1	+GASKET, INTAKE	+JOINT D'ADMISSION
5	90016205025	4	+BOLT 5×25	+BOULON 5×25
6	A130001000	1	+CYLINDER	+CYLINDRE
7	V104000720	1	+HEAT SHIELD, EXHAUST	+BOUCLIER THERMIQUE ÉCHAPPEMENT
8	V100000100	1	+GASKET, CYLINDER	+JOINT CYLINDRE
9	P021002984	1	+PISTON KIT	+KIT DE PISTON
10	A101000030	1	++RING, PISTON	++SEGMENT DE PISTON
11	A101000020	1	++RING, PISTON	++SEGMENT DE PISTON
12	V608000010	1	++PIN, PISTON	++AXE DE PISTON
13	10001500120	2	++RING, SNAP 8	++ANNEAU ÉLASTIQUE 8
14	V307000550	2	++WASHER, THRUST	++RONDELLE DE BUTÉE
15	V555000010	1	++BEARING, NEEDLE 10	++ROULEMENT À AIGUILLES 10
16	A011000140	1	+CRANKSHAFT ASSY	+VILEBREQUIN COMPLET
17	90032303014	1	+KEY, WOODRUFF 3×14	+CLAVETTE 3×14
18	P021002991	1	+CRANKCASE KIT	+KIT DE CARTER DE MOTEUR
19	V508000100	2	++SEAL, OIL 15	++JOINT D'HUILE 15
20	9403236302	2	++BEARING, BALL 6302	++ROULEMENT À BILLES 6302
21	V102000010	1	++GASKET, CRANKCASE	++JOINT CARTER DE MOTEUR
22	90033040080	2	++PIN, LOCATING 4×8	++GOUPILLE DE POSITIONNEMENT 4×8
23	90016205035	4	++BOLT M5×35	++BOULON M5×35
24	P021005932	1	+GASKET KIT	+KIT DE JOINTS

CARBURETOR
CARBURATEUR

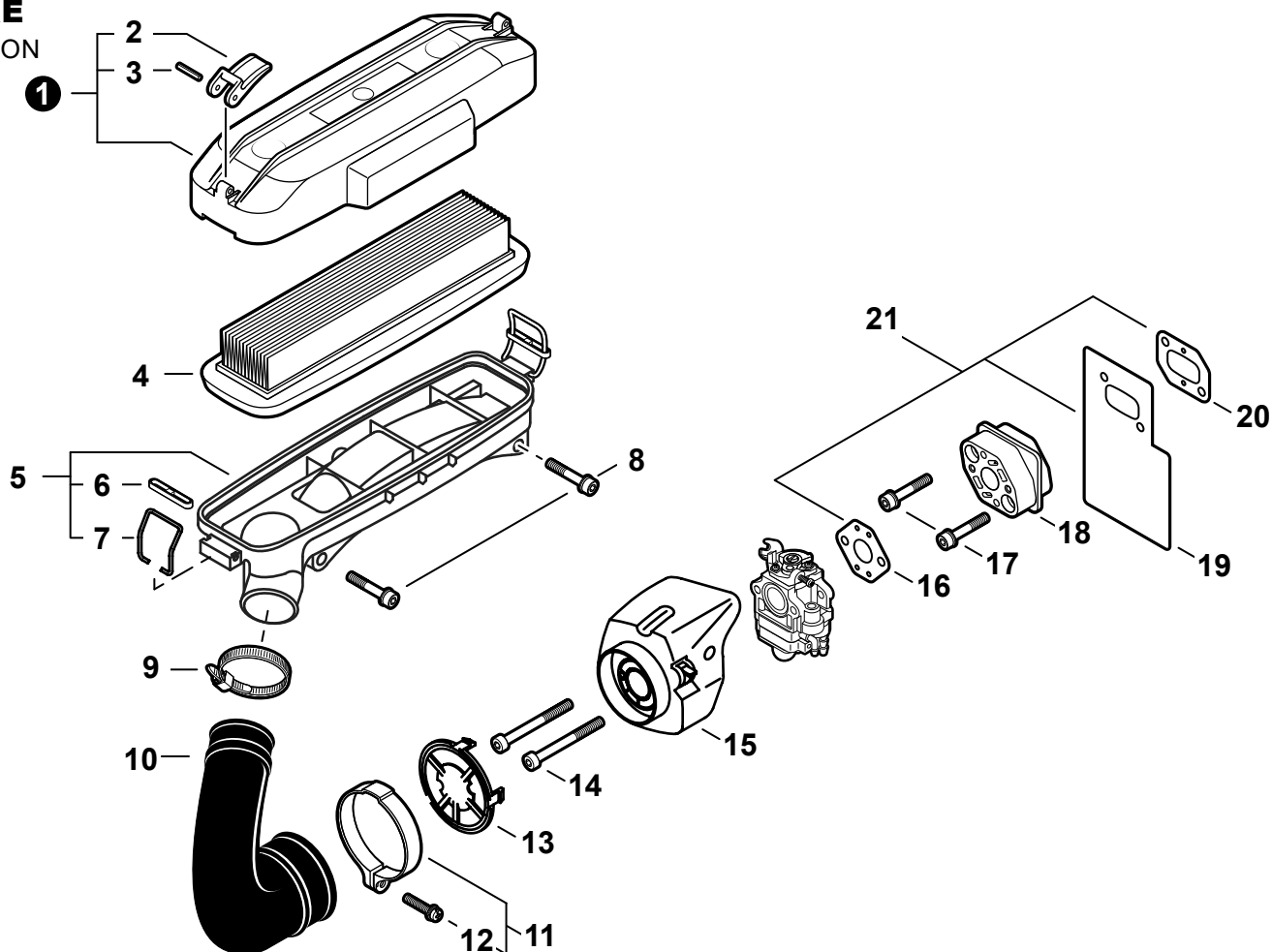


CARBURETOR
 CARBURATEUR

NO.	PART NUMBER	QTY.	DESCRIPTION	NOM DE LA PIÈCE
1	A021000812	1	CARBURETOR - WYK-192A	CARBURATEUR - WYK-192A
2	12311440630	2	+SCREW	+VIS
3	P003000180	1	+BRACKET, THROTTLE CABLE	+SUPPORT DE CÂBLE D'ACCÉLÉRATEUR
4	12317245130	1	+SWIVEL	+PIVOT
5	12314954230	1	+WASHER	+RONDELLE
6	12317307930	1	+E-RING	+BAGUE EN E
7	12313440030	1	+SCREW	+VIS
8	A259000000	2	+PLUG	+BOUCHON
9	P003001130	1	+NEEDLE, HIGH SPEED	+POINTEAU H (HAUTE)
10	P003000060	1	+REPAIR KIT, CARBURETOR	+KIT DE RÉPARATION CARBURATEUR
11		1	++RING, PACKING	++ANNEAU DE GARNITURE
12		1	++GASKET, PUMP	++JOINT DE POMPE
13		1	++DIAPHRAGM, FUEL PUMP	++MEMBRANE DE POMPE À CARBURANT
14		1	++SCREEN, FUEL INLET	++FILTRE À TAMIS
15		1	++VALVE, INLET NEEDLE	++SOUPAPE À POINTEAU D'ADMISSION
16		1	++LEVER, METERING	++LEVIER DE DOSAGE
17		1	++PIN, METERING LEVER	++CHEVILLE DU LEVIER DE DOSAGE
18		1	++GASKET, METERING DIAPHRAGM	++JOINT DU MEMBRANE DE DOSAGE
19		1	++DIAPHRAGM, METERING	++MEMBRANE DE DOSAGE
20		1	++BULB, PURGE	++POIRE DE PURGE
21	P003000630	1	+BODY ASSY, PUMP	+CORPS DE POMPE COMPLET
22		1	++SCREEN, FUEL INLET	++FILTRE À TAMIS
23		1	++VALVE, INLET NEEDLE	++SOUPAPE À POINTEAU D'ADMISSION
24		1	++SPRING, METERING LEVER	++RESSORT DE LEVIER DE DOSAGE
25		1	++LEVER, METERING	++LEVIER DE DOSAGE
26		1	++PIN, METERING LEVER	++CHEVILLE DU LEVIER DE DOSAGE
27		1	++SCREW	++VIS
28	12318005560	1	+BODY ASSY, PURGE	+CORPS DE PURGE COMPLET
29	12318140630	1	+BULB, PURGE	+POIRE DE PURGE
30	12314205560	1	+RETAINER, PURGE BULB	+ATTACHE DE POIRE DE PURGE
31	12311005560	4	+SCREW	+VIS

INTAKE

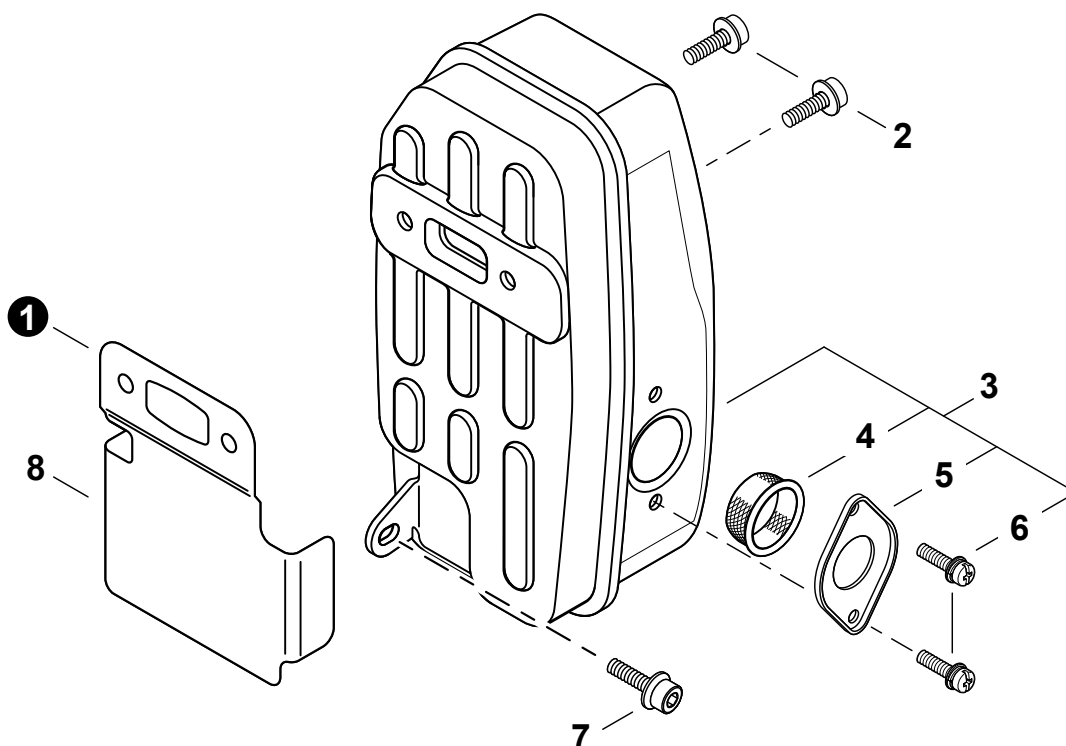
ADMISSION



NO.	PART NUMBER	QTY.	DESCRIPTION	NOM DE LA PIÈCE
1	A232000170	1	COVER, AIR FILTER	COUVERCLE DU FILTRE D'AIR
2	A235000180	2	+LATCH, FILTER COVER	+LOQUET DU COUVERCLE DE FILTRE
3	90034530025	2	+PIN, SPRING 3×25	+GOUPILLE ÉLASTIQUE 3×25
4	13030508361	1	FILTER, AIR	FILTRE D'AIR
5	P021014460	1	CASE ASSY, AIR FILTER	BOÎTIER DE FILTRE D'AIR COMPLET
6	V491000220	2	+CLIP	+ATTACHE
7	13103208360	2	+CLIP	+ATTACHE
8	90010605035	2	SCREW 5×35	VIS 5×35
9	V495000590	1	CLAMP - BAND 33 MM /57 MM	COLLIER À BANDE 33 MM /57 MM
10	A239000010	1	PIPE, INTAKE	TUYAU D'ADMISSION
11	P021043140	1	CLAMP KIT	KIT DE COLLIER
12	90023805025	1	+SCREW 5×25	+VIS 5×25
13	A244000060	1	PLATE, PREVENT	PLAQUE, PRÉVENTION
14	90010505055	2	BOLT 5×55	BOULON 5×55
15	P021015140	1	CASE ASSY, AIR FILTER	BOÎTIER DE FILTRE D'AIR COMPLET
16	V103000080	1	GASKET, INTAKE	JOINT D'ADMISSION
17	90010605025	2	BOLT 5×25	BOULON 5×25
18	A200001010	1	INSULATOR, INTAKE	ISOLATEUR D'ADMISSION
19	V103000130	1	HEAT SHIELD, INTAKE	BOUCLIER THERMIQUE ADMISSION
20	V103000140	1	GASKET, INTAKE	JOINT D'ADMISSION
21	P021005932	1	GASKET KIT	KIT DE JOINTS

EXHAUST

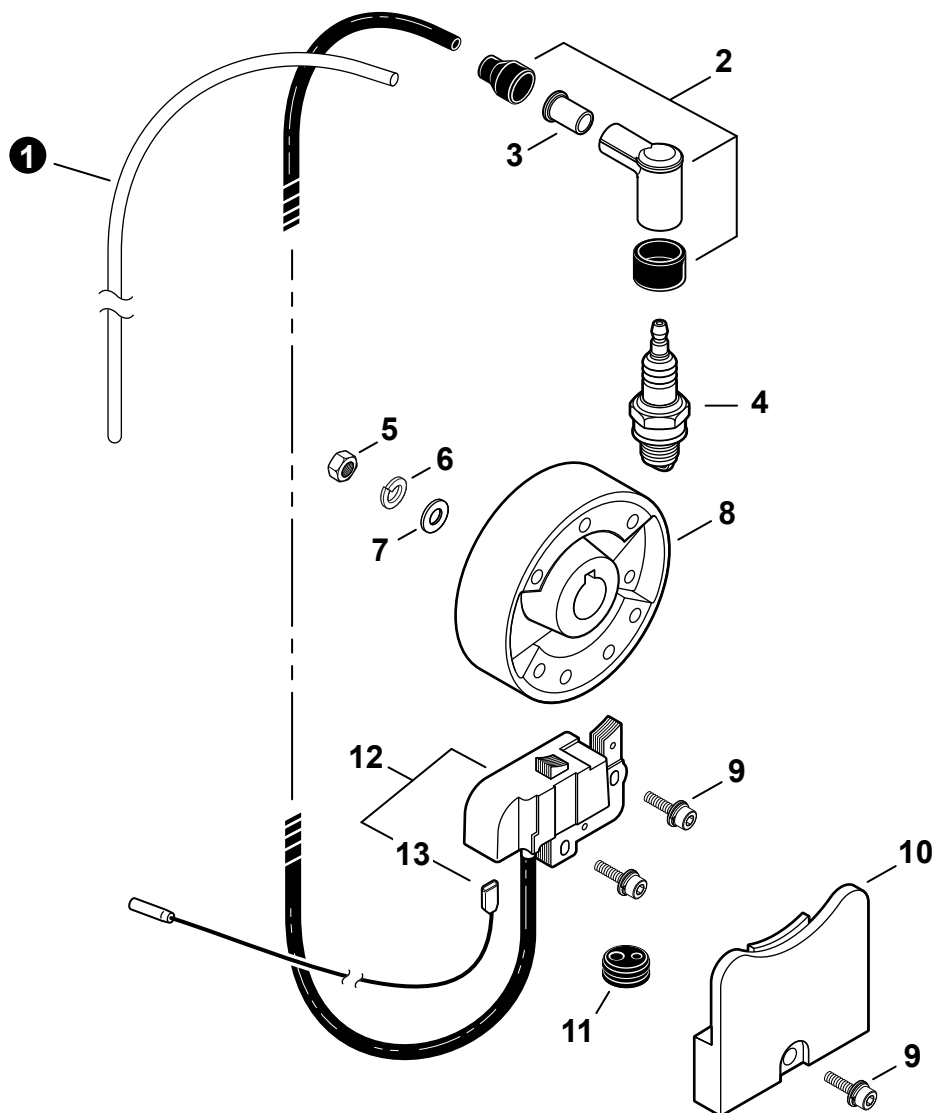
ÉCHAPPEMENT



NO.	PART NUMBER	QTY.	DESCRIPTION	NOM DE LA PIÈCE
1	V104000720	1	HEAT SHIELD, EXHAUST	BOUCLIER THERMIQUE ÉCHAPPEMENT
2	9110706020	2	BOLT, FLANGE 6×20	BOULON À BRIDE 6×20
3	P021053690	1	MUFFLER ASSY	ASSEMBLAGE SILENCIEUX
4	A310000000	1	+SCREEN, SPARK ARRESTER	+PARE-ÉTINCELLES
5	A313000311	1	+GUIDE, EXHAUST	+GUIDE D'ÉCHAPPEMENT
6	9136704010	2	+SCREW 4×10	+VIS 4×10
7	90010605014	1	BOLT 5×14	BOULON 5×14
8	P021005932	1	GASKET KIT	KIT DE JOINTS

IGNITION

ALLUMAGE



NO.	PART NUMBER	QTY.	DESCRIPTION	NOM DE LA PIÈCE
1	15611106160	1	TUBE, VINYL 6.3×8×380	TUYAU DE VINYLE 6.3×8×380
2	15901210230	1	CAP, SPARK PLUG	PROTECTEUR DE BOUGIE D'ALLUMAGE
3	15901605330	1	ADAPTOR, SPARK PLUG - CAP	ADAPTATEUR DE PROTECTEUR DE BOUGIE D'ALLUMAGE
4	A425000000	1	SPARK PLUG - BPMR8Y	BOUGIE D'ALLUMAGE - BPMR8Y
5	90050100010	1	NUT 10	ÉCROU 10
6	90060500010	1	WASHER, SPRING 10	RONDELLE ÉLASTIQUE 10
7	90060200010	1	WASHER M10	RONDELLE M10
8	A409000250	1	FLYWHEEL	VOLANT
9	90016205022	3	BOLT 5×22	BOULON 5×22
10	15912908261	1	COVER, DUST	COUVERCLE PARE-POUSSIÈRE
11	15111204630	1	GROMMET	OEILLET
12	A415000001	1	COIL ASSY, IGNITION	ASSEMBLAGE BOBINE D'ALLUMAGE
13	V485000190	1	+LEAD - IGNITION	+FIL D'ALLUMAGE

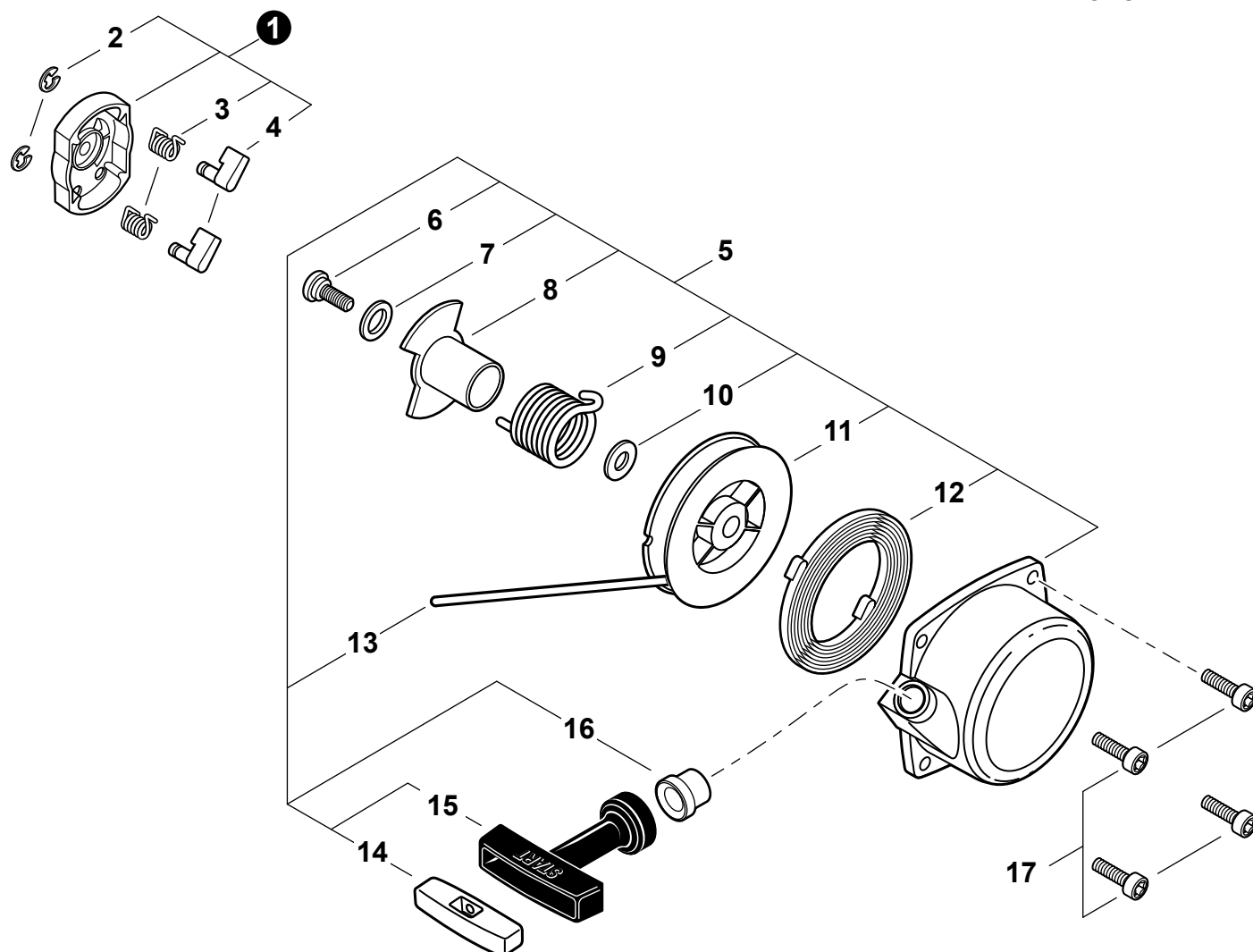
+ Denotes item is part of an assembly
 ++ Denotes item is part of a sub-assembly

+ Indique l'article fait partie d'une assemblée
 ++ Indique l'article fait partie d'un sous-ensemble

Effective 12-17-20

RECOIL STARTER

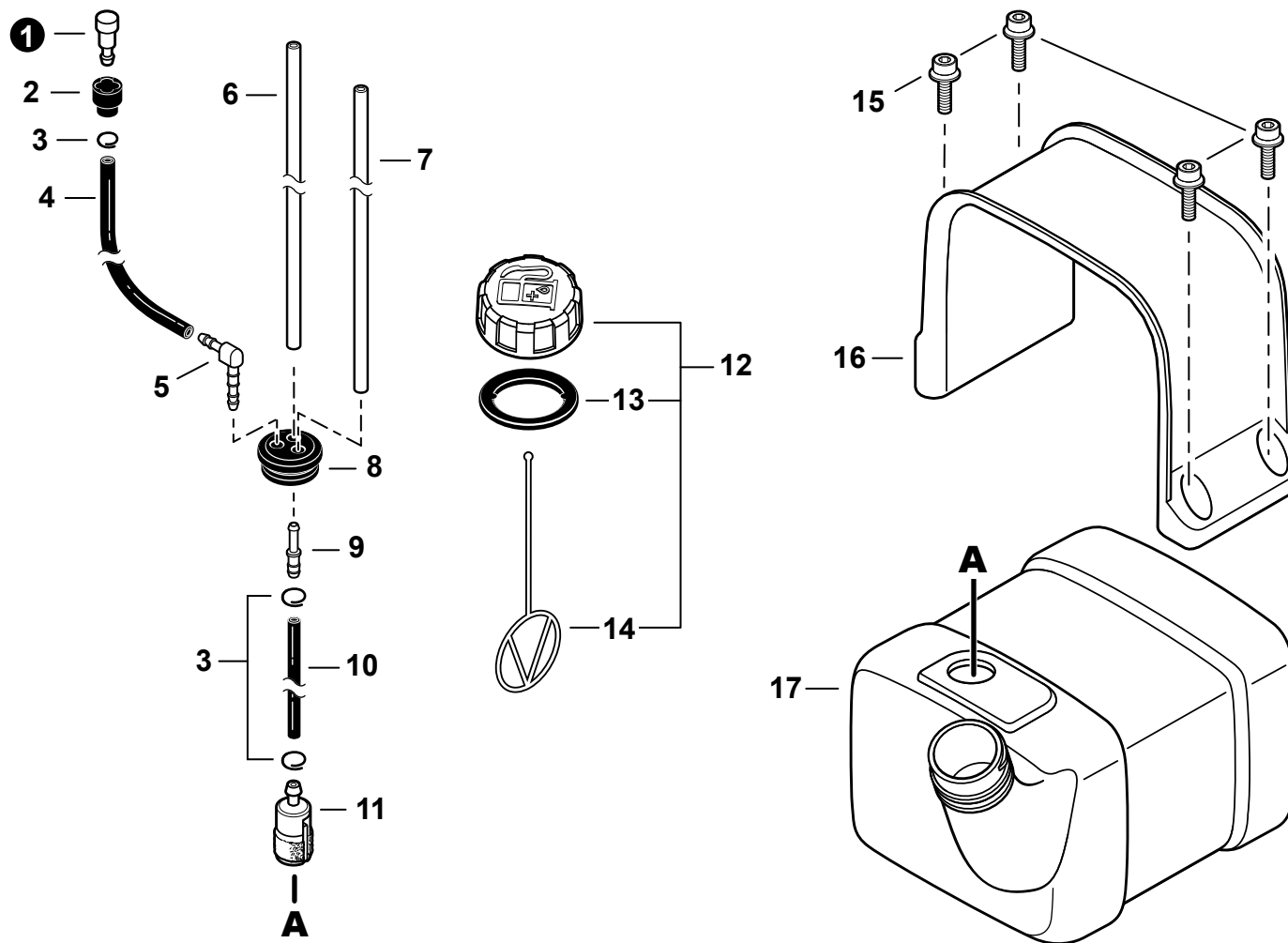
LANCEUR À RAPPEL



NO.	PART NUMBER	QTY.	DESCRIPTION	NOM DE LA PIÈCE
1	A052000042	1	PAWL ASSY, STARTER	CLIQUET DE LANCEUR À RAPPEL COMPLET
2	P022002100	2	+E-RING 4	+BAGUE EN E 4
3	P022003130	2	+SPRING, RETURN	+RESSORT DE RAPPEL
4	P022003120	2	+PAWL, STARTER	+CLIQUET
5	A051000841	1	STARTER ASSY, RECOIL	ASSEMBLAGE DU LANCEUR À RAPPEL
6	17723661830	1	+SCREW	+VIS
7	P022010250	1	+WASHER, THRUST	+RONDELLE DE BUTÉE
8	P022010221	1	+PAWL CATCHER	+RECEPTEUR DE CLIQUET
9	P022010231	1	+SPRING	+RESSORT
10	P022010240	1	+WASHER	+RONDELLE
11	P022010280	1	+REEL, ROPE	+ENROULEUR DE CÂBLE
12	P022004680	1	+SPRING, RECOIL	+RESSORT DE RAPPEL
13	P022010270	1	+ROPE, STARTER 3.5×1000 MM	+CORDE DU DÉMARREUR 3.5×1000 MM
14	P022010260	1	+RETAINER, ROPE	+RETENUE DE CORDE
15	17722811620	1	+GRIP, STARTER	+POIGNÉE DU DÉMARREUR
16	17722742030	1	+GUIDE, ROPE	+GUIDE DE CORDE
17	90010605014	4	BOLT 5×14	BOULON 5×14

FUEL SYSTEM

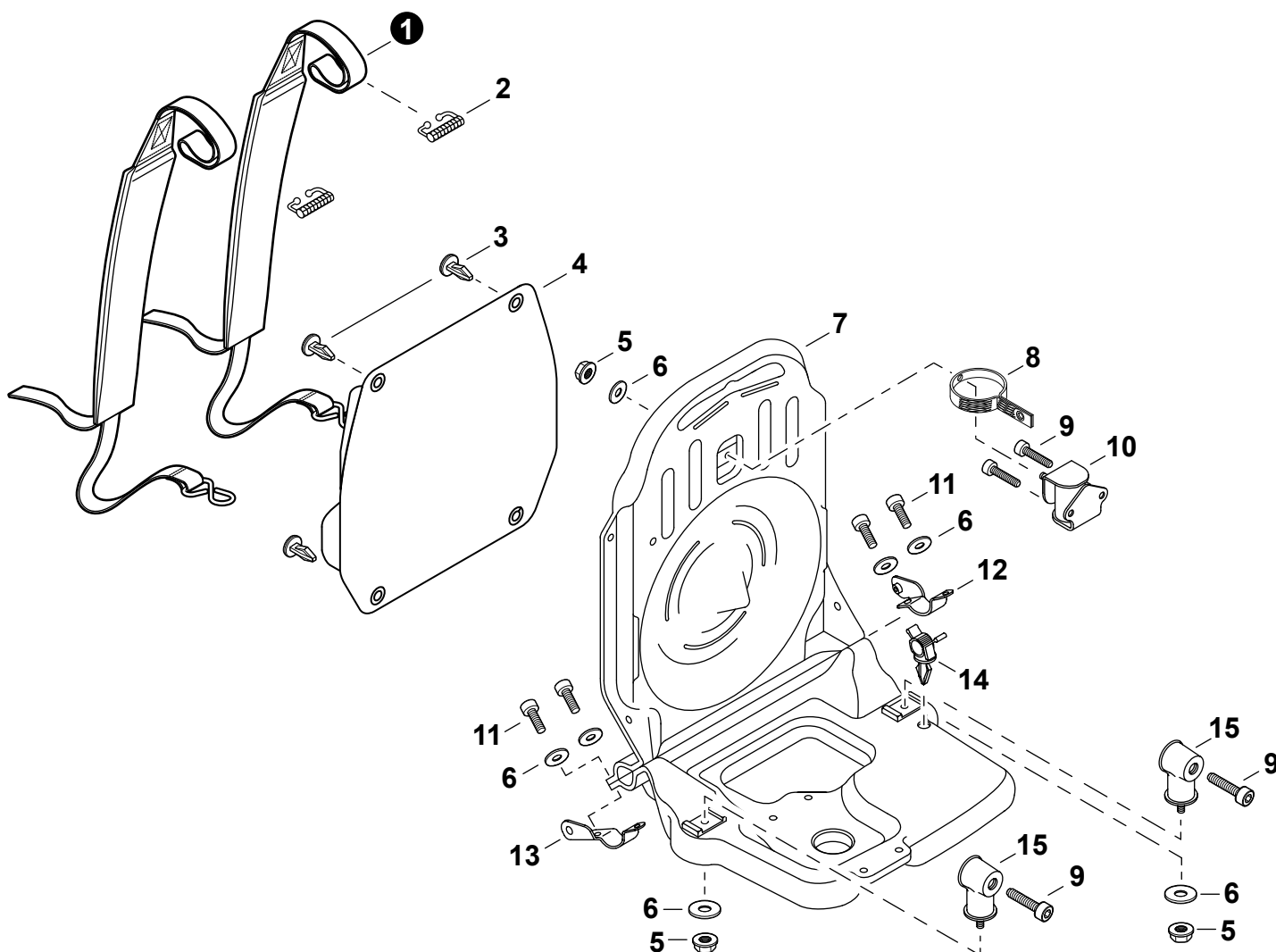
SYSTÈME DE CARBURANT



NO.	PART NUMBER	QTY.	DESCRIPTION	NOM DE LA PIÈCE
1	A356000031	1	VENT ASSY	ÉVENT COMPLET
2	13132840630	1	HOLDER, VENT	SUPPORT RESPIROIRE
3	V490001230	3	CLIP Ø6.5 MM	ATTACHE Ø6.5 MM
4	V471000611	1	PIPE, VENT 3×6×145 BLACK	TUYAU ÉVENT 3×6×145 NOIR
5	V186000500	1	CONNECTOR, PIPE	CONNEXION DE TUYAU
6	V471005700	1	PIPE, FUEL 3.5×6×110 CLEAR	TUYAU DE CARBURANT 3.5×6×110 CLAIR
7	V471000550	1	PIPE, FUEL RETURN 3×6×145 YELLOW	TUYAU DE RETOUR 3×6×145 JAUNE
8	13211555931	1	GROMMET, FUEL	OUILLET CARBURANT
9	V186000520	1	CONNECTOR, PIPE Ø5×Ø3.5	CONNEXION DE TUYAU Ø5×Ø3.5
10	13201202961	1	PIPE, FUEL 3×6×120 BLACK	TUYAU DE CARBURANT 3×6×120 NOIR
11	A369000440	1	FILTER, FUEL	FILTRE À CARBURANT
12	P021040480	1	CAP ASSY, FUEL	ASSEMBLAGE DU BOUCHON DE CARBURANT
13	V107000150	1	+GASKET, FUEL CAP	+JOINT BOUCHON DE CARBURANT
14	13105156030	1	+CONNECTOR, CAP L= 100 MM	+CONNEXION DU BOUCHON L= 100 MM
15	90010605016	4	BOLT 5×16	BOULON 5×16
16	A392000000	1	BRACKET, FUEL TANK	SUPPORT DE RÉSERVOIR DE CARBURANT
17	A350002531	1	TANK, FUEL	RÉSERVOIR DE CARBURANT

BACKPACK FRAME, HARNESS

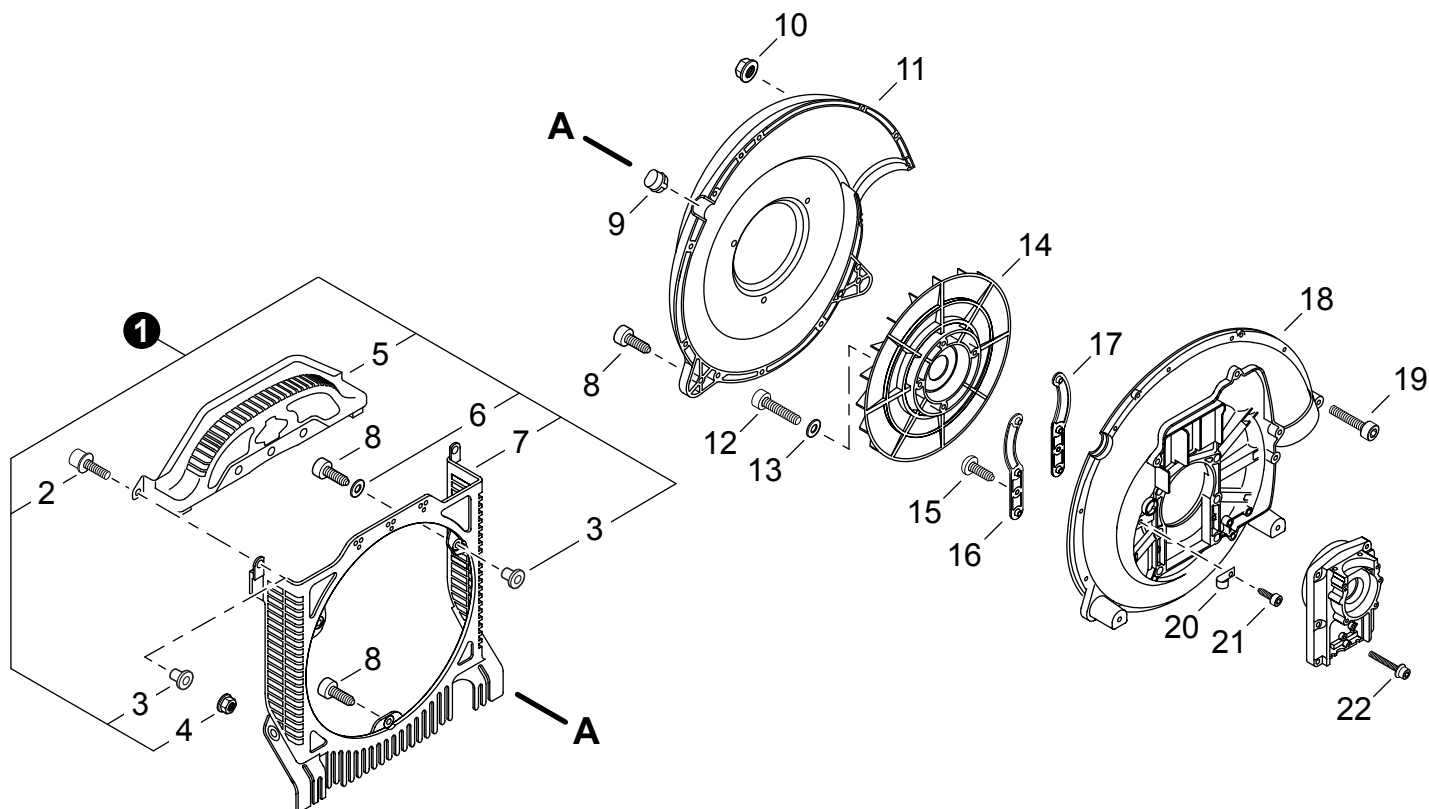
CHÂSSIS À DOS, HARNAIS



NO.	PART NUMBER	QTY.	DESCRIPTION	NOM DE LA PIÈCE
1	C061000210	2	HARNESS, BACKPACK	HARNAIS SAC À DOS
2	V491000040	2	CLIP, HARNESS	ATTACHE DE HARNAIS
3	V491000120	4	CLIP	ATTACHE
4	30010508261	1	CUSHION, BACKPACK	COUSSIN SAC À DOS
5	90051600005	3	NUT, FLANGE M5	ÉCROU À BRIDE M5
6	61301907350	7	WASHER 5.5×16×2T	RONDELLE 5.5×16×2T
7	C066000004	1	FRAME, BACKPACK	CHÂSSIS À DOS
8	C617000150	1	STRAP, SAFETY	LONGE
9	9114505016	4	SCREW TAPPING 5×16	VIS AUTOTARAUDEUSE 5×16
10	10090508261	1	CUSHION	COUSSIN
11	90010505020	4	BOLT 5×20	BOULON 5×20
12	C626000010	1	BRACKET, HARNESS (B)	SUPPORT DE HARNAIS (B)
13	C626000030	1	BRACKET, HARNESS (A)	SUPPORT DE HARNAIS (A)
14	V491000110	1	CLIP, CABLE	SUPPORT DE CÂBLE
15	V401000070	2	CUSHION, FRAME 5	COUSSIN CHÂSSIS 5

FAN CASE

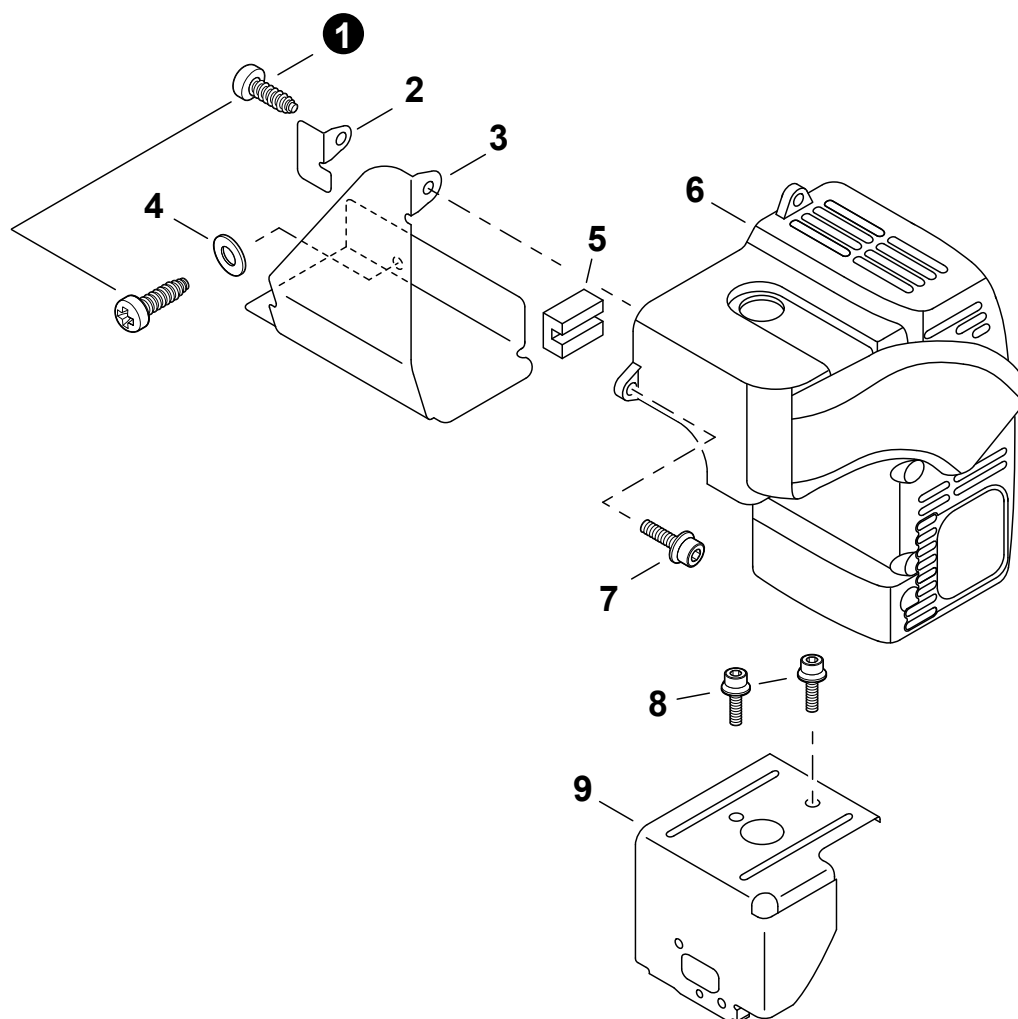
BOÎTIER-VENTILATEUR



NO.	PART NUMBER	QTY.	DESCRIPTION	NOM DE LA PIÈCE
1	P021005143	1	GUARD KIT, DEBRIS	PARE-DÉBRIS COMPLET
2	90010605020	4	+BOLT 5×20	+BOULON 5×20
3	10491508260	6	+COLLAR	+COLLET
4	90056250005	4	+NUT, LOCK M5	+ÉCROU D'ARRÊT M5
5	E104000041	1	+SHIELD, DEBRIS - UPPER	+PARE-DÉBRIS - SUPÉRIEUR
6	61301907350	2	+WASHER 5.5×16×2T	+RONDELLE 5.5×16×2T
7	E104000051	1	+SHIELD, DEBRIS - LOWER	+PARE-DÉBRIS - INFÉRIEUR
8	9114505020	15	SCREW TAPPING 5×20	VIS AUTOTARAUDEUSE 5×20
9	E109000010	1	PLUG, FAN CASE	BOUCHON, BOÎTIER-VENTILATEUR
10	90051600005	2	NUT, FLANGE M5	ÉCROU À BRIDE M5
11	E103000560	1	COVER, FAN	COUVRE-VENTILATEUR
12	90010506035	4	BOLT 6×35	BOULON 6×35
13	14564206230	4	WASHER	RONDELLE
14	E100000042	1	FAN, BLOWER	VENTILATEUR DE SOUFFLEUR
15	90024605014	2	SCREW 5×14	VIS 5×14
16	C632000042	1	PLATE, ENGINE (A)	PLAQUE DE MOTEUR (A)
17	C632000052	1	PLATE, ENGINE (B)	PLAQUE DE MOTEUR (B)
18	E103000550	1	CASE, FAN	BOÎTIER-VENTILATEUR
19	90010505060	2	BOLT 5×60	BOULON 5×60
20	17811122330	1	CLIP	ATTACHE
21	9114505016	1	SCREW TAPPING 5×16	VIS AUTOTARAUDEUSE 5×16
22	90016206035	6	SCREW 6×35	VIS 6×35

ENGINE COVER

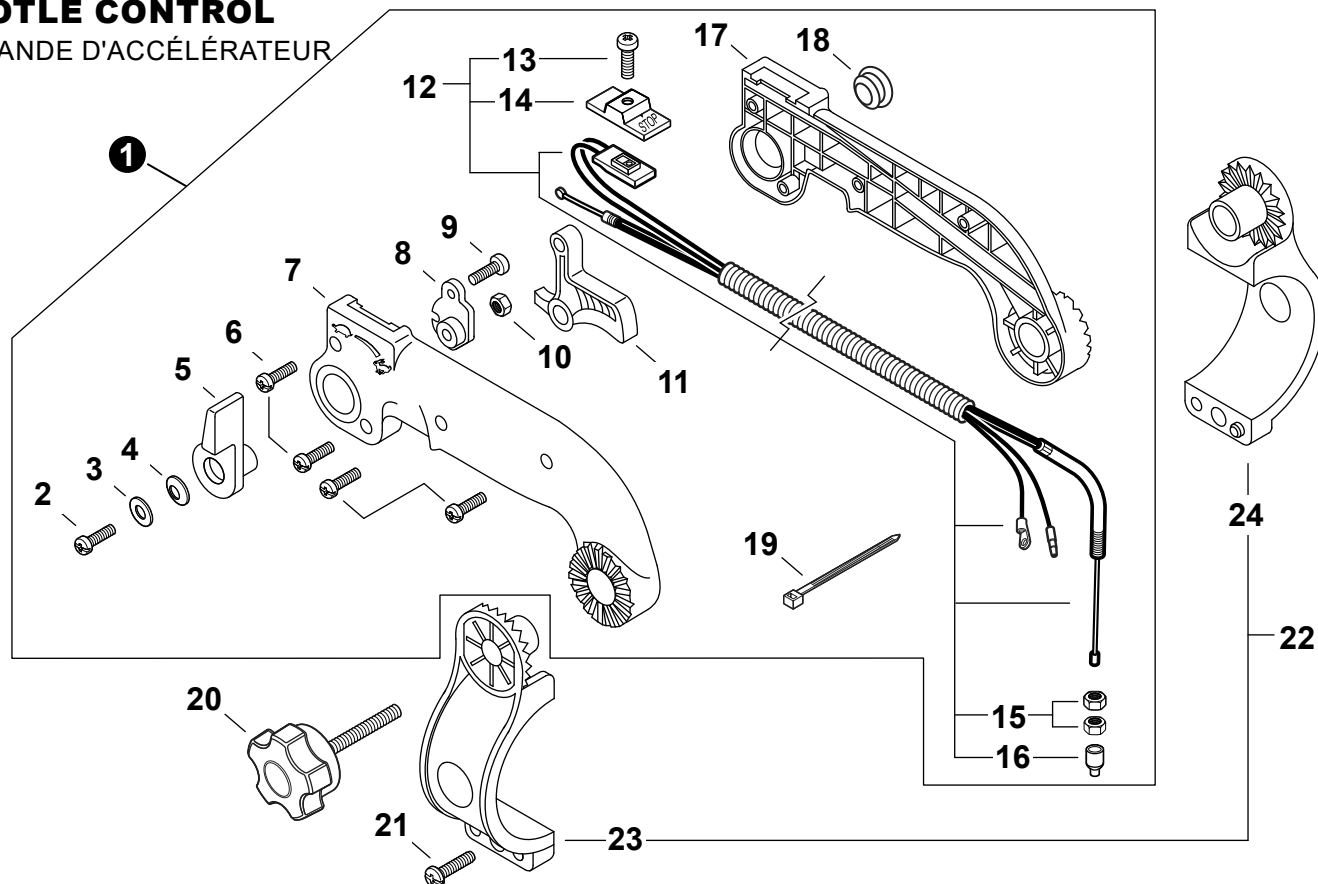
COUVERCLE DE MOTEUR



NO.	PART NUMBER	QTY.	DESCRIPTION	NOM DE LA PIÈCE
1	90025305010	2	SCREW 5×10	VIS 5×10
2	V152000770	1	PLATE, ANGLE	PLAQUE D'ANGLE
3	A322000020	1	INSULATOR, MUFFLER	ISOLATEUR SILENCIEUX
4	90060300005	1	WASHER 5.5×12×0.8	RONDELLE 5.5×12×0.8
5	V420000570	1	CUSHION	COUSSIN
6	A190000731	1	COVER, ENGINE	COUVERCLE DE MOTEUR
7	9114505020	4	SCREW TAPPING 5×20	VIS AUTOTARAUDEUSE 5×20
8	90010605008	2	BOLT 5×8	BOULON 5×8
9	A160000340	1	COVER, CYLINDER	COUVERCLE DE CYLINDRE

THROTTLE CONTROL

COMMANDE D'ACCÉLÉRATEUR

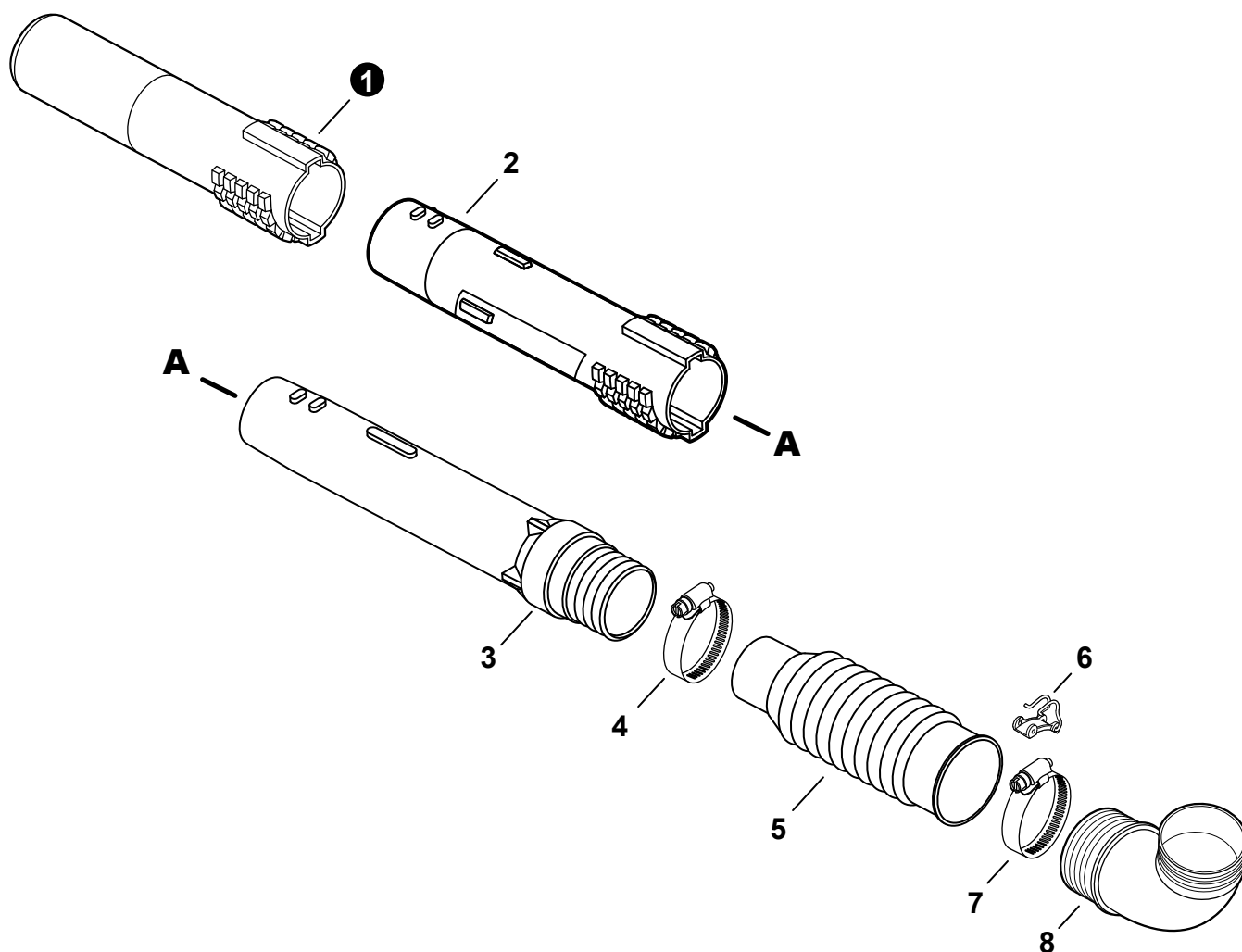


NO.	PART NUMBER	QTY.	DESCRIPTION	NOM DE LA PIÈCE
1	P021043840	1	THROTTLE CONTROL KIT - TUBE MOUNT	KIT DE COMMANDE D'ACCÉLÉRATEUR MONTÉ SUR LE TUBE
2	90023506020	1	+SCREW 6×20	+VIS 6×20
3	90060500006	1	+WASHER, SPRING 6	+RONDELLE ÉLASTIQUE 6
4	90060300006	1	+WASHER 6.5×13×1	+RONDELLE 6.5×13×1
5	C453000290	1	+CONTROL, THROTTLE	+COMMANDE D'ACCÉLÉRATEUR
6	90025604022	4	+SCREW 4×22	+VIS 4×22
7	35131507560	1	+CONTROL HANDLE - LEFT	+POIGNÉE DE COMMANDE GAUCHE
8	17812307561	1	+BRACKET, THROTTLE	+SUPPORT D'ACCÉLÉRATEUR
9	90024504010	1	+SCREW 4×10	+VIS 4×10
10	90050000006	1	+NUT, HEX M6	+ÉCROU HEXAGONAL 6M
11	C450000340	1	+TRIGGER, THROTTLE	+GÂCHETTE D'ACCÉLÉRATEUR
12	P021015390	1	+CABLE ASSY, CONTROL	+CABLE DE COMMANDE COMPLET
13	9154503010	1	++SCREW 3×10	++VIS 3×10
14	A444000050	1	++KNOB, SWITCH - RED	++BOUTON DU INTERRUPTEUR - ROUGE
15	90050300006	2	++NUT 6 MM	++ÉCROU 6 MM
16	V494000080	1	++CAP, DUST	++CHAPEAU PARE-POUSSIÈRE
17	35131107560	1	+CONTROL HANDLE - RIGHT	+POIGNÉE DE COMMANDE DROITE
18	35114607560	1	+PLUG	+BOUCHON
19	17812143230	1	+STRAP, TIE	+ATTACHE
20	V299000630	1	KNOB, SCREW	BOUTON DE SERRAGE
21	90025305020	1	SCREW, TAPPING 5×20	VIS AUTOTARAUDEUSE 5×20
22	P021013321	1	BRACKET KIT, HANDLE	KIT DE SUPPORT DU POIGNÉE
23	C405000231	1	+BRACKET, HANDLE - LEFT	+SUPPORT DE POIGNÉE - GAUCHE
24	C405000241	1	+BRACKET, HANDLE - RIGHT	+SUPPORT DE POIGNÉE - DROITE

+ Denotes item is part of an assembly
 ++ Denotes item is part of a sub-assembly

+ Indique l'article fait partie d'une assemblée
 ++ Indique l'article fait partie d'un sous-ensemble

Effective 12-17-20

BLOWER TUBES
 TUBES DE SOUFFLEUR


NO.	PART NUMBER	QTY.	DESCRIPTION	NOM DE LA PIÈCE
1	E165000151	1	TUBE, BLOWER - NOZZLE	TUBE DE SOUFFLEUR - BUSE
2	E165000650	1	TUBE, BLOWER - STRAIGHT	TUBE DE SOUFFLEUR - CYLINDRIQUE
3	E165000800	1	TUBE, BLOWER - SWIVEL	TUBE DE SOUFFLEUR - PIVOT
4	V495000430	1	CLAMP - BAND 58.7 MM / 82.5 MM	COLLIER À BANDE 58.7 MM / 82.5 MM
5	E164000061	1	TUBE, BLOWER - FLEXIBLE	TUBE DE SOUFFLEUR - FLEXIBLE
6	C487000420	1	CLIP, CABLE	SUPPORT DE CÂBLE
7	V495003870	1	CLAMP - BAND 78 MM / 103 MM	COLLIER À BANDE 78 MM / 103 MM
8	E160000092	1	TUBE, BLOWER - ELBOW	TUBE DE SOUFFLEUR - COUDE

LABELS

ÉTIQUETTES



NO.	PART NUMBER	QTY.	DESCRIPTION	NOM DE LA PIÈCE
1	X505002310	1	LABEL - CAUTION - HOT	ÉTIQUETTE D'AVERTISSEMENT CHAUD
2	X508000180	1	LABEL - NOISE - 74DB(A) CAT. III	ÉTIQUETTE - BRUIT - 74DB(A) CAT. III
3	X505010790	1	LABEL - CAUTION - ISO	ÉTIQUETTE D'AVERTISSEMENT - ISO
4	X503012170	1	LABEL - MODEL - EB633RT	ÉTIQUETTE MODÈLE - EB633RT
5	89033252730	1	LABEL - CHOKE	ÉTIQUETTE - ÉTRANGLEUR
6	X532005130	1	LABEL - SPARK PLUG - BPM8Y	ÉTIQUETTE BOUGIE D'ALLUMAGE BPM8Y
7	X532004970	1	LABEL - SPARK PLUG - BPM8Y	ÉTIQUETTE BOUGIE D'ALLUMAGE BPMR8Y

MAINTENANCE KITS

TROUSSES D'ENTRETIEN

NO.	PART NUMBER	QTY.	DESCRIPTION	NOM DE LA PIÈCE
1	P021005932	1	GASKET KIT	KIT DE JOINTS
2	V102000010	1	+GASKET, CRANKCASE	+JOINT CARTER DE MOTEUR
3	V103000080	1	+GASKET, INTAKE	+JOINT D'ADMISSION
4	V103000130	1	+HEAT SHIELD, INTAKE	+BOUCLIER THERMIQUE ADMISSION
5	V100000100	1	+GASKET, CYLINDER	+JOINT CYLINDRE
6	V103000140	1	+GASKET, INTAKE	+JOINT D'ADMISSION
7	V104000720	1	+HEAT SHIELD, EXHAUST	+BOUCLIER THERMIQUE ÉCHAPPEMENT

BULK PIPE

TUYAU EN VRAC

NO.	PART NUMBER	QTY.	DESCRIPTION	NOM DE LA PIÈCE
1	90014	1	BULK PIPE - 3x5 MM BLACK (4 PIÈCESx2 M)	TUYAU EN VRAC 3x5 MM NOIR (4 PIÈCESx2 M)
2	90015	1	BULK PIPE - 3x6 MM BLACK (4 PIÈCESx2 M)	TUYAU EN VRAC 3x6 MM NOIR (4 PIÈCESx2 M)
3	90016	1	BULK PIPE - 3x7 MM BLACK (4 PIÈCESx2 M)	TUYAU EN VRAC 3x7 MM NOIR (4 PIÈCESx2 M)
4	90017	1	BULK PIPE - 3x6 MM CLEAR (4 PIÈCESx2 M)	TUYAU EN VRAC 3x6 MM CLAIR (4 PIÈCESx2 M)
5	90018	1	BULK PIPE - 2x4 MM CLEAR (4 PIÈCESx2 M)	TUYAU EN VRAC 2x4 MM CLAIR (4 PIÈCESx2 M)

BULK STARTER ROPE

CORDE DU DÉMARREUR EN VRAC

NO.	PART NUMBER	QTY.	DESCRIPTION	NOM DE LA PIÈCE
1	99944435000	1	BULK STARTER ROPE - Ø 2.3 MMx61 M	CORDE DU DÉMARREUR EN VRAC Ø 2.3 MMx61 M
2	99944440000	1	BULK STARTER ROPE - Ø 3.0 MMx61 M	CORDE DU DÉMARREUR EN VRAC Ø 3.0 MMx61 M
3	99944445000	1	BULK STARTER ROPE - Ø 3.5 MMx61 M	CORDE DU DÉMARREUR EN VRAC Ø 3.5 MMx61 M
4	99944450000	1	BULK STARTER ROPE - Ø 4.0 MMx61 M	CORDE DU DÉMARREUR EN VRAC Ø 4.0 MMx61 M
5	99944455000	1	BULK STARTER ROPE - Ø 4.4 MMx61 M	CORDE DU DÉMARREUR EN VRAC Ø 4.4 MMx61 M
6	99944460000	1	BULK STARTER ROPE - Ø 4.8 MMx61 M	CORDE DU DÉMARREUR EN VRAC Ø 4.8 MMx61 M