

T235 Trimmer

T235 Coupe-herbe



SERIAL NUMBERS / NUMÉROS DE SÉRIE
U70715001001 - U70715999999

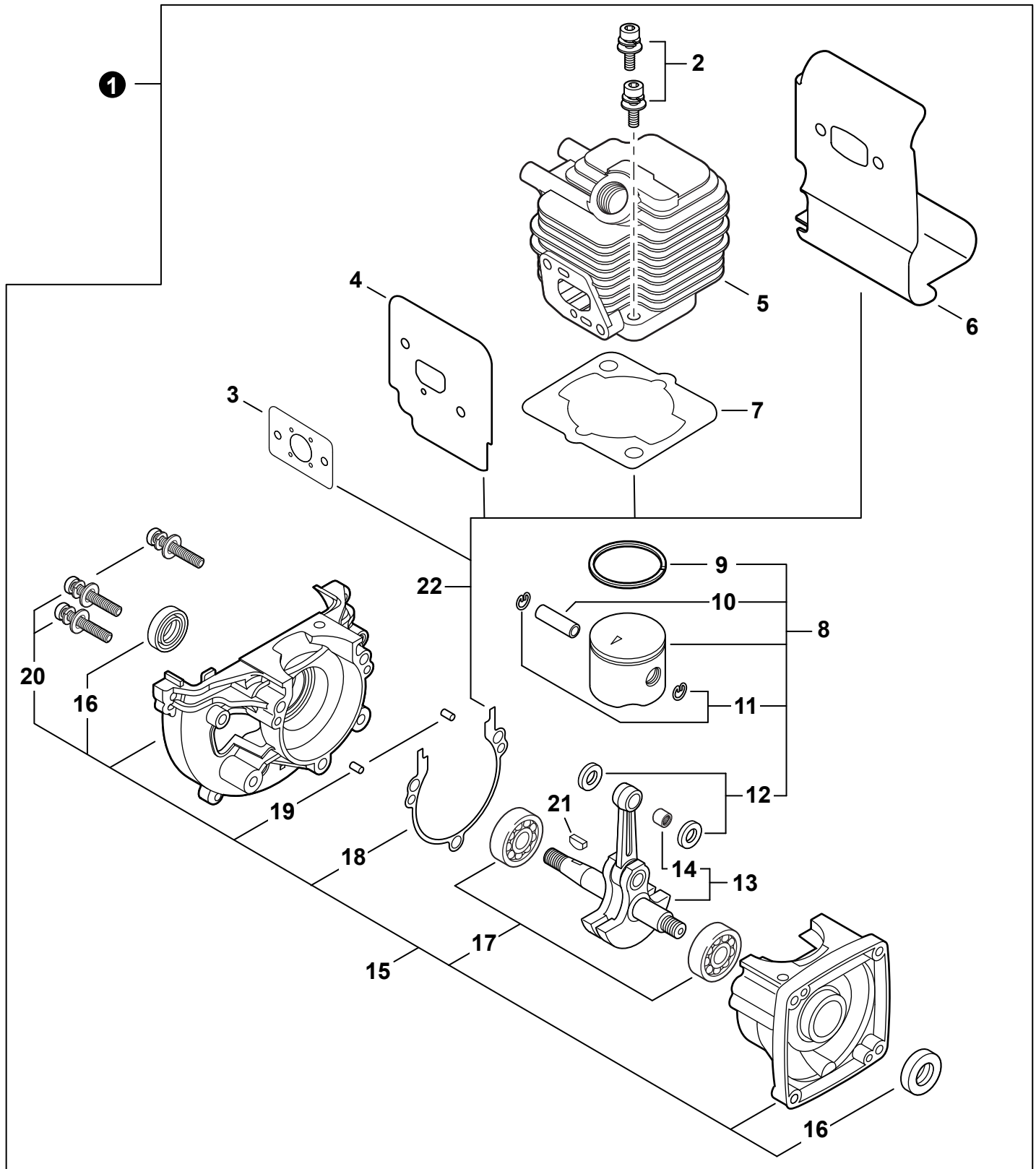
Accessories for Shindaiwa products can be found at:
Pour obtenir des accessoires pour les produits ECHO, consulter notre catalogue d'accessoires à:

www.shindaiwa-usa.com/products/accessories.aspx

ENGINE2 MOTEUR	MAIN PIPE12 TUBE DE TRANSMISSION
ENGINE3 MOTEUR	THROTTLE CONTROL13 COMMANDE D'ACCÉLÉRATEUR
ENGINE COVER3 COUVERCLE DE MOTEUR	HANDLE - SUPPORT14 POIGNÉE SUPPORT
CARBURETOR4 CARBURATEUR	GEAR CASE15 BOÎTIER D'ENGRENAGE
CARBURETOR5 CARBURATEUR	DEBRIS SHIELD16 PARE-DÉBRIS
INTAKE6 ADMISSION	TRIMMER HEAD, SPEED-FEED 40017 TÊTE DE COUPE SPEED-FEED 400
EXHAUST7 ÉCHAPPEMENT	LABELS18 ÉTIQUETTES
IGNITION8 ALLUMAGE	MAINTENANCE KITS19 TROUSSE D'ENTRETIEN
STARTER9 DÉMARREUR	BULK PIPE19 TUYAU EN VRAC
FUEL SYSTEM10 SYSTÈME DE CARBURANT	BULK STARTER ROPE19 CORDE DU DÉMARREUR EN VRAC
FAN COVER / CLUTCH11 COUVRE-VENTILATEUR, EMBRAYAGE	

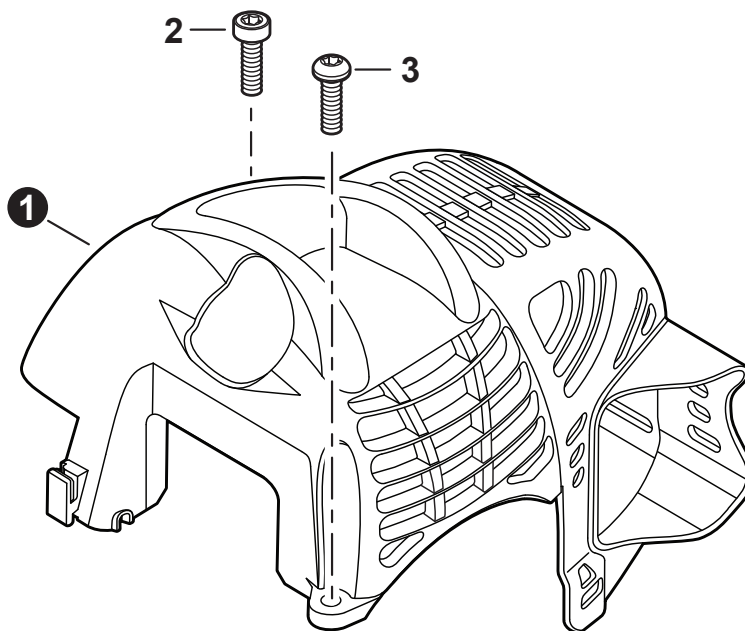
ENGINE

MOTEUR



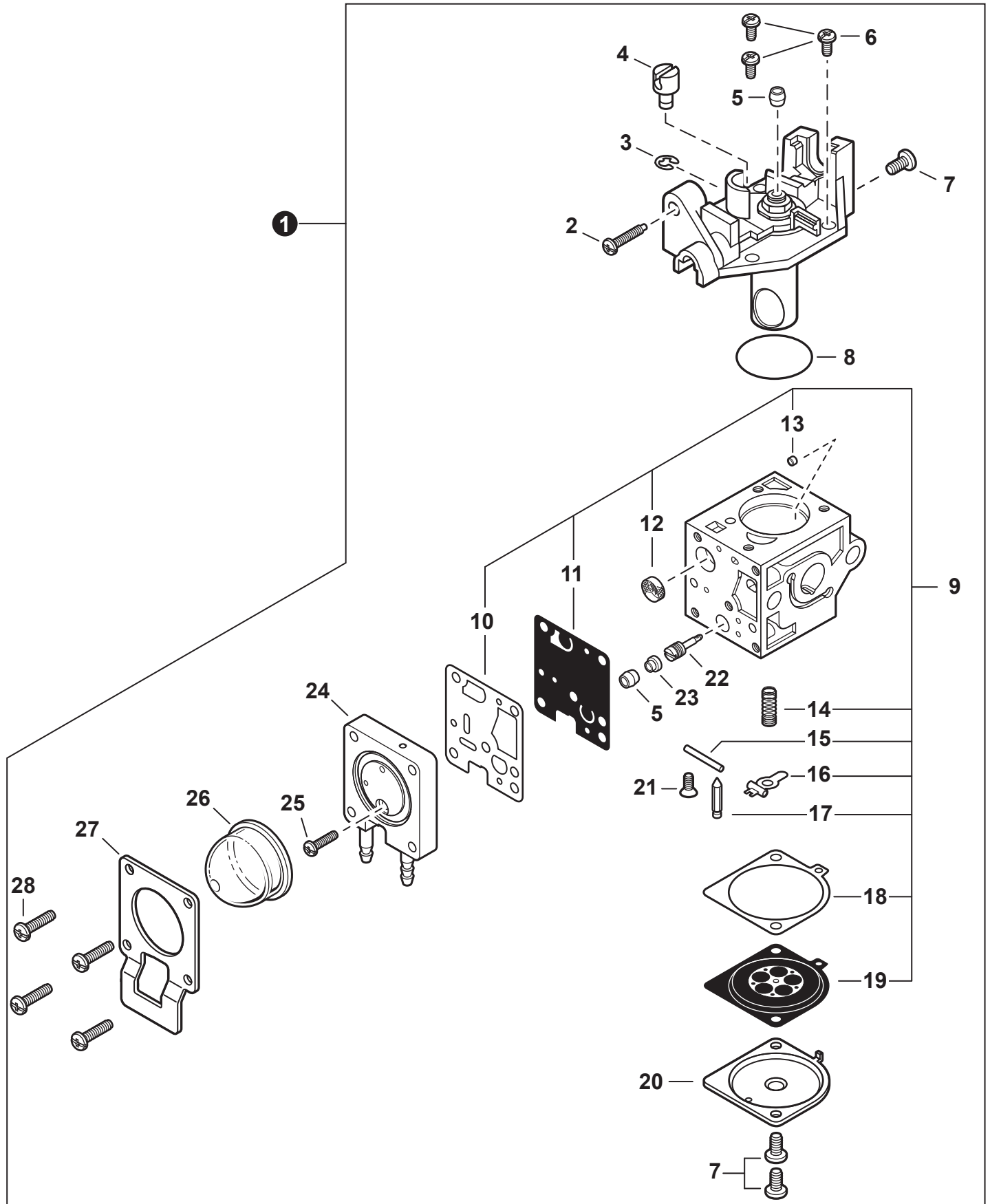
ENGINE
MOTEUR

NO.	PART NUMBER	QTY.	DESCRIPTION	NOM DE LA PIÈCE
1	SB1124	1	SHORT BLOCK	MOTEUR COMPLET
2	90016205022	2	+BOLT 5x22	+BOULON 5x22
3	V103002190	1	+GASKET, INTAKE	+JOINT D'ADMISSION
4	V103001360	1	+HEAT SHIELD, INTAKE	+BOUCLIER THERMIQUE ADMISSION
5	A130002320	1	+CYLINDER	+CYLINDRE
6	V104000850	1	+HEAT SHIELD, EXHAUST	+BOUCLIER THERMIQUE ÉCHAPPEMENT
7	10101044332	1	+GASKET, CYLINDER	+JOINT CYLINDRE
8	P021051490	1	+PISTON KIT	+KIT DE PISTON
9	A101000090	1	++RING, PISTON	++SEGMENT DE PISTON
10	10001311520	1	++PIN, PISTON 8	++AXE DE PISTON 8
11	10001504630	2	++RING, SNAP	++ANNEAU ÉLASTIQUE
12	10001411520	2	++WASHER, THRUST	++RONDELLE DE BUTÉE
13	A011001410	1	+CRANKSHAFT ASSY	+VILEBREQUIN COMPLET
14	V553000060	1	++BEARING, NEEDLE 8	++ROULEMENT À AIGUILLES 8
15	10020452133	1	+CRANKCASE KIT	+KIT DE CARTER DE MOTEUR
16	10021242031	2	++SEAL, OIL 12	++JOINT D'HUILE 12
17	9403536201	2	++BEARING, BALL 6201	++ROULEMENT À BILLES 6201
18	10024242030	1	++GASKET, CRANKCASE	++JOINT CARTER DE MOTEUR
19	90033040080	2	++PIN, LOCATING 4x8	++GOUPILLE DE POSITIONNEMENT 4x8
20	90016205028	3	++BOLT 5x28	++BOULON 5x28
21	10014212330	1	+KEY, WOODRUFF	+CLAVETTE-DISQUE
22	P021051670	1	GASKET KIT: ENGINE, INTAKE, EXHAUST	KIT DE JOINTS - MOTEUR, ADMISSION, ÉCHAPPEMENT

ENGINE COVER
COUVERCLE DE MOTEUR

NO.	PART NUMBER	QTY.	DESCRIPTION	NOM DE LA PIÈCE
1	A160003261	1	COVER, ENGINE	COUVERCLE DE MOTEUR
2	V805000150	1	BOLT, TORX 5x16	BOULON TORX 5x16
3	V805000000	1	BOLT, TORX 5x16	BOULON TORX 5x16

CARBURETOR
CARBURATEUR



+ Denotes item is part of an assembly
++ Denotes item is part of a sub-assembly

+ Indique l'article fait partie d'une assemblée
++ Indique l'article fait partie d'un sous-ensemble

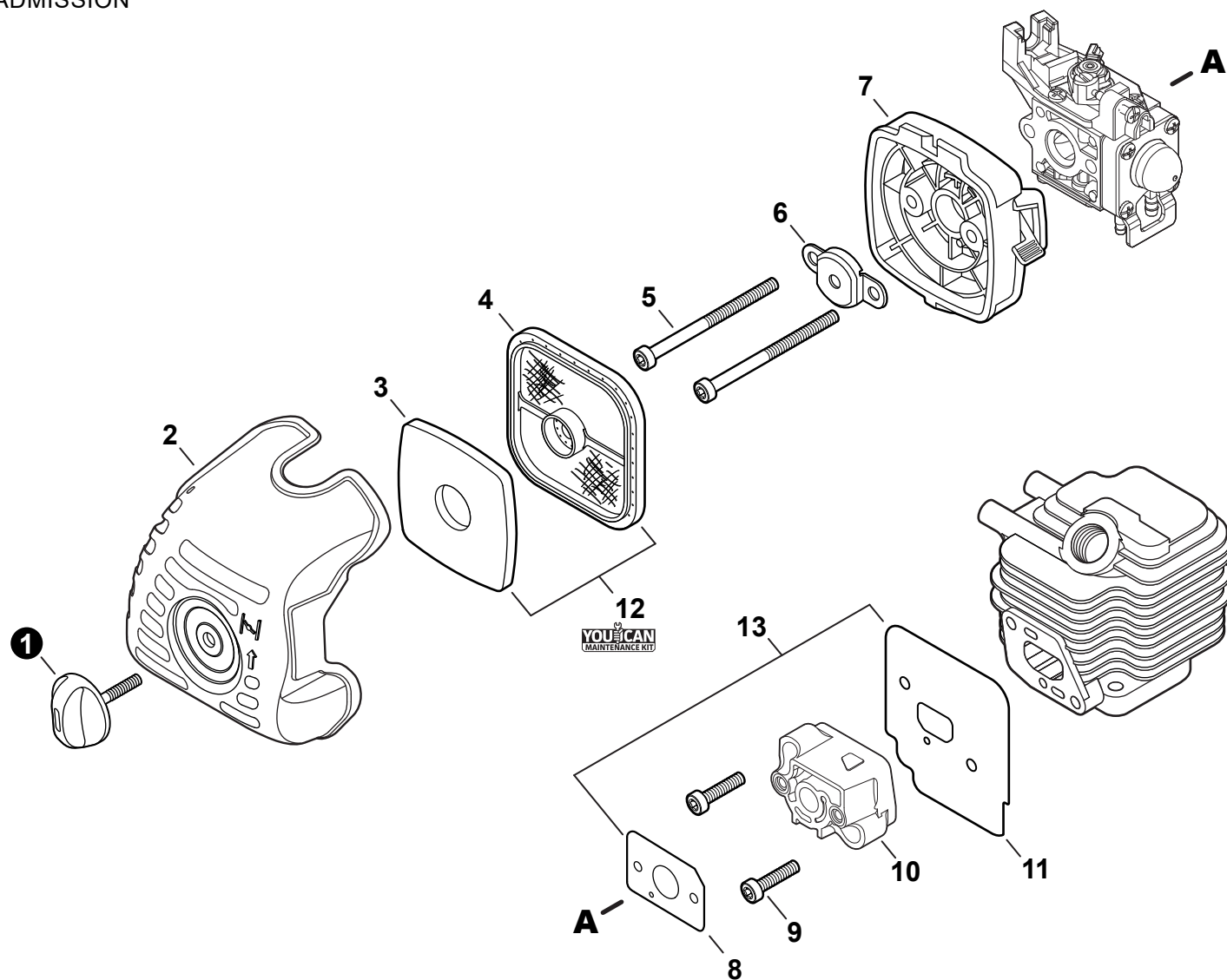
CARBURETOR

CARBURATEUR

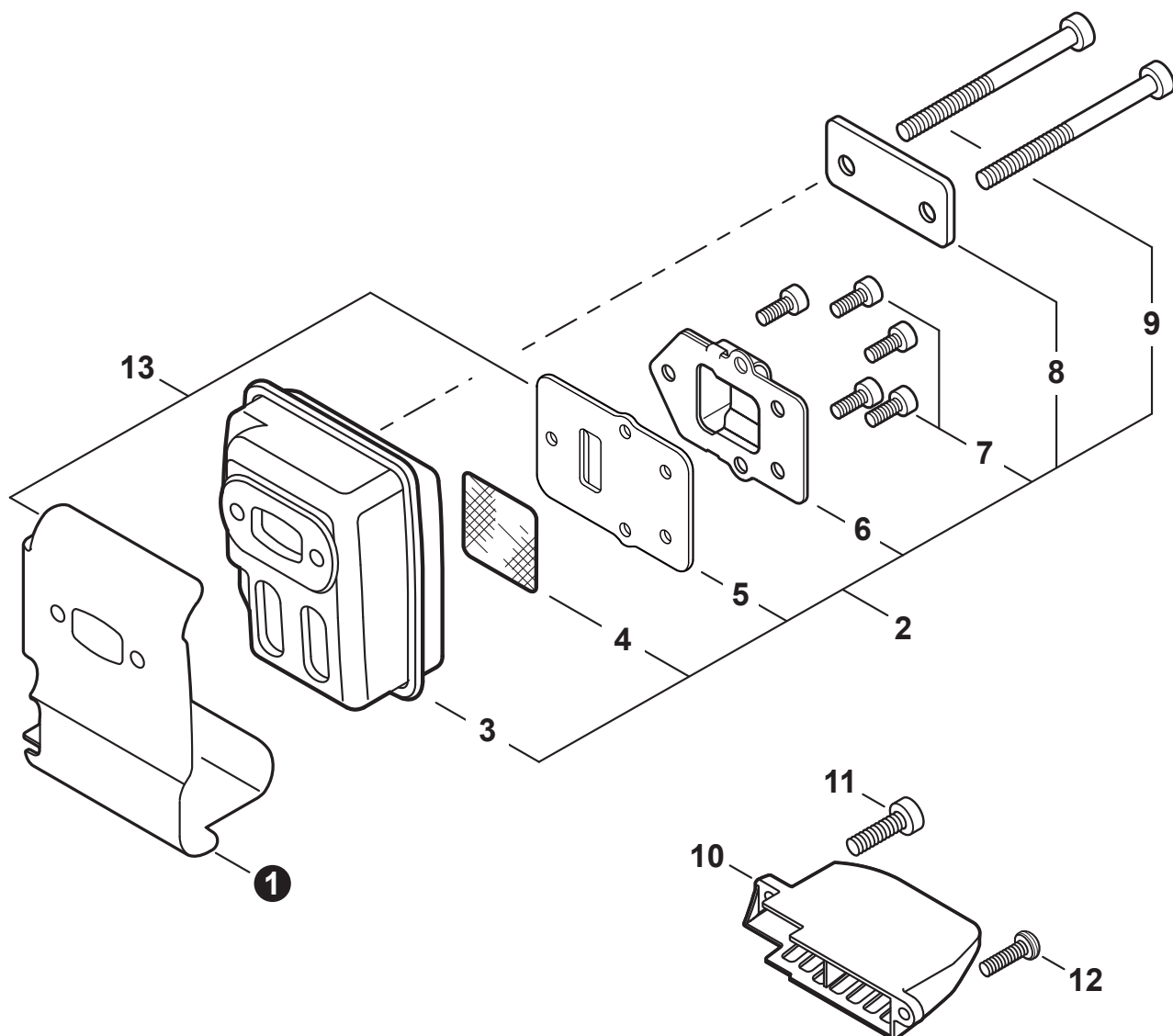
NO.	PART NUMBER	QTY.	DESCRIPTION	NOM DE LA PIÈCE
1	A021004801	1	CARBURETOR - GL-3A	CARBURATEUR - GL-3A
2	A941000010	1	+SCREW, THROTTLE ADJUST	+VIS DE RÉGLAGE D'ACCÉLÉRATEUR
3	A928000000	1	+E-RING	+BAGUE EN E
4	A927000010	1	+SWIVEL	+PIVOT
5	A259000060	2	+PLUG	+BOUCHON
6	A913000060	3	+SCREW	+VIS
7	A913000090	3	+SCREW	+VIS
8	A937000000	1	+O-RING	+JOINT TORIQUE
9	P021052570	1	+REPAIR KIT	+KIT DE RÉPARATION
10		1	++GASKET, PUMP	++JOINT DE POMPE
11		1	++DIAPHRAGM, PUMP	++MEMBRANE DE POMPE
12		1	++SCREEN, FUEL INLET	++FILTRE À TAMIS
13		1	++GUIDE, ROLLER	++GUIDE DE ROULEAU
14		1	++SPRING, METERING LEVER	++RESSORT DE LEVIER DE DOSAGE
15		1	++PIN, METERING LEVER	++CHEVILLE DU LEVIER DE DOSAGE
16		1	++LEVER, METERING	++LEVIER DE DOSAGE
17		1	++VALVE, INLET NEEDLE	++SOUPAPE À POINTEAU D'ADMISSION
18		1	++GASKET, METERING DIAPHRAGM	++JOINT DU MEMBRANE DE DOSAGE
19		1	++DIAPHRAGM, METERING	++MEMBRANE DE DOSAGE
20	A936000010	1	+COVER, METERING DIAPHRAGM	+COUVERCLE DOSEUSE À MEMBRANE
21	A913000050	1	+SCREW	+VIS
22	A939000010	1	+NEEDLE, HIGH SPEED	+POINTEAU H (HAUTE)
23	A940000010	1	+CAP, LIMITER	+BOUCHON DU LIMITEUR
24	A944000020	1	+BODY ASSY, PURGE	+CORPS DE PURGE COMPLET
25	A913000070	1	+SCREW	+VIS
26	A914000010	1	+BULB, PURGE	+POIRE DE PURGE
27	A915000000	1	+RETAINER, PURGE BULB	+ATTACHE DE POIRE DE PURGE
28	A913000080	4	+SCREW	+VIS

INTAKE

ADMISSION



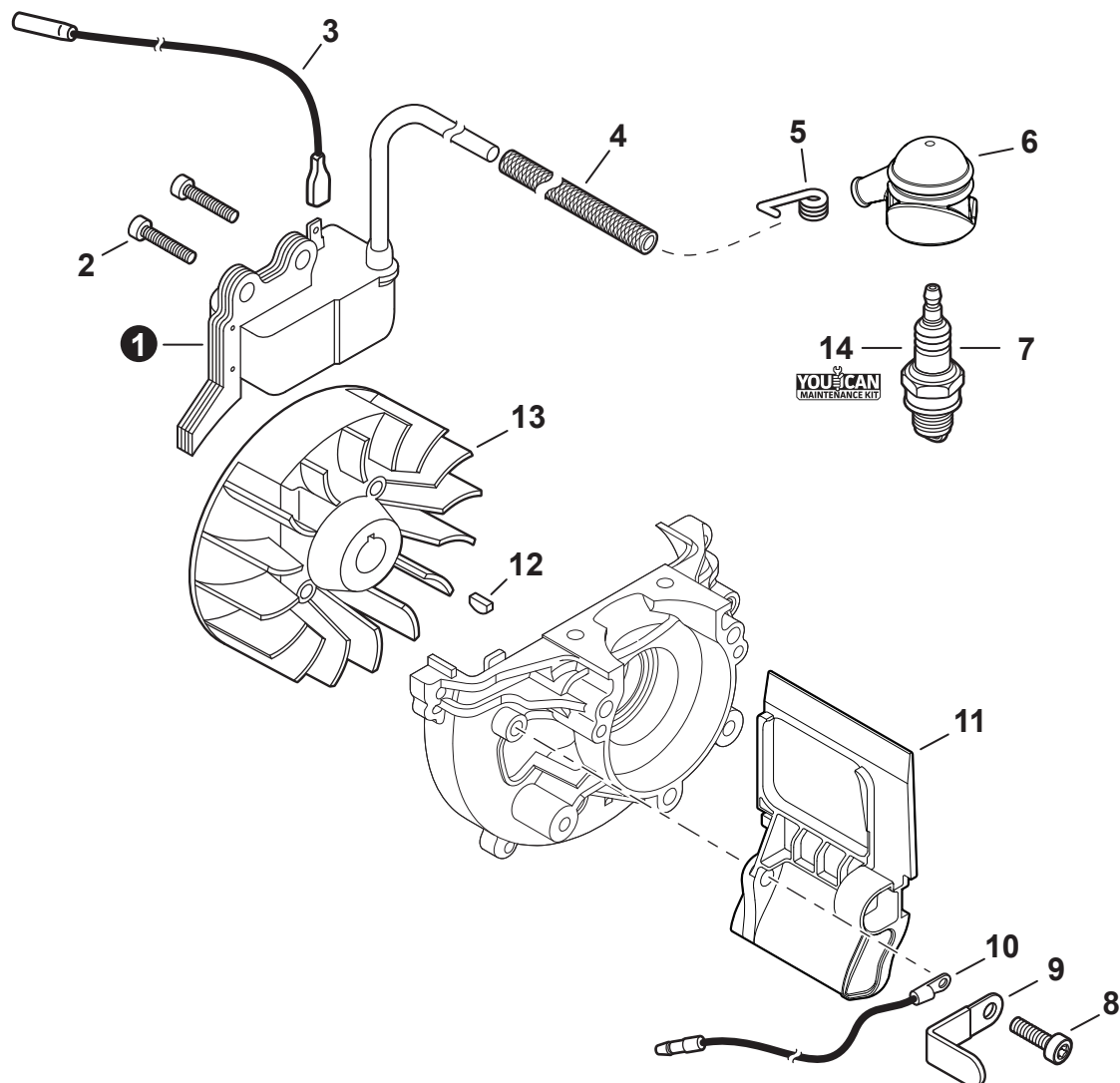
NO.	PART NUMBER	QTY.	DESCRIPTION	NOM DE LA PIÈCE
1	V299000520	1	THUMBSCREW	VIS À SERRAGE À MAIN
2	A232001860	1	COVER, AIR FILTER	COUVERCLE DU FILTRE D'AIR
3	A226001790	1	PRE-FILTER, FOAM	PRÉ-FILTRE EN MOUSSE
4	A226001410	1	FILTER, AIR - DOUBLE LAYER	FILTRE D'AIR - COUCHE DOUBLE
5	V805000090	2	BOLT, TORX 5x55	BOULON TORX 5x55
6	12901152730	1	PLATE, PREVENT	PLAQUE, PRÉVENTION
7	P021043650	1	CASE, AIR FILTER	BOÎTIER DE FILTRE D'AIR
8	V103002190	1	GASKET, INTAKE	JOINT D'ADMISSION
9	V805000160	2	BOLT, TORX 5x20	BOULON TORX 5x20
10	A200001120	1	INSULATOR, INTAKE	ISOLATEUR D'ADMISSION
11	V103001360	1	HEAT SHIELD, INTAKE	BOUCLIER THERMIQUE ADMISSION
12	84015Y	1	TUNE-UP KIT - YOUCAN™	TROUSSE DE MISE AU POINT - YOUCAN™
13	P021051670	1	GASKET KIT: ENGINE, INTAKE, EXHAUST	KIT DE JOINTS - MOTEUR, ADMISSION, ÉCHAPPEMENT

EXHAUST
 ÉCHAPPEMENT


NO.	PART NUMBER	QTY.	DESCRIPTION	NOM DE LA PIÈCE
1	V104000850	1	HEAT SHIELD, EXHAUST	BOULIER THERMIQUE ÉCHAPPEMENT
2	P021036112	1	MUFFLER ASSY	ASSEMBLAGE SILENCIEUX
3	A300000811	1	+MUFFLER	+SILENCIEUX
4	14586240630	1	+SCREEN, SPARK ARRESTER	+PARE-ÉTINCELLES
5	V104001761	1	+GASKET, EXHAUST	+JOINT D'ÉCHAPPEMENT
6	A313000600	1	+GUIDE, EXHAUST	+GUIDE D'ÉCHAPPEMENT
7	V804000030	5	+BOLT, TORX 4x8	+BOULON TORX 4x8
8	V150000371	1	+PLATE, EYE	+PLAQUE
9	V805000190	2	+BOLT, TORX 5x55	+BOULON TORX 5x55
10	A320000480	1	COVER, MUFFLER	COUVERCLE DU SILENCIEUX
11	V805000150	1	BOLT, TORX 5x16	BOULON TORX 5x16
12	V805000000	1	BOLT, TORX 5x16	BOULON TORX 5x16
13	P021051670	1	GASKET KIT: ENGINE, INTAKE, EXHAUST	KIT DE JOINTS - MOTEUR, ADMISSION, ÉCHAPPEMENT

IGNITION

ALLUMAGE

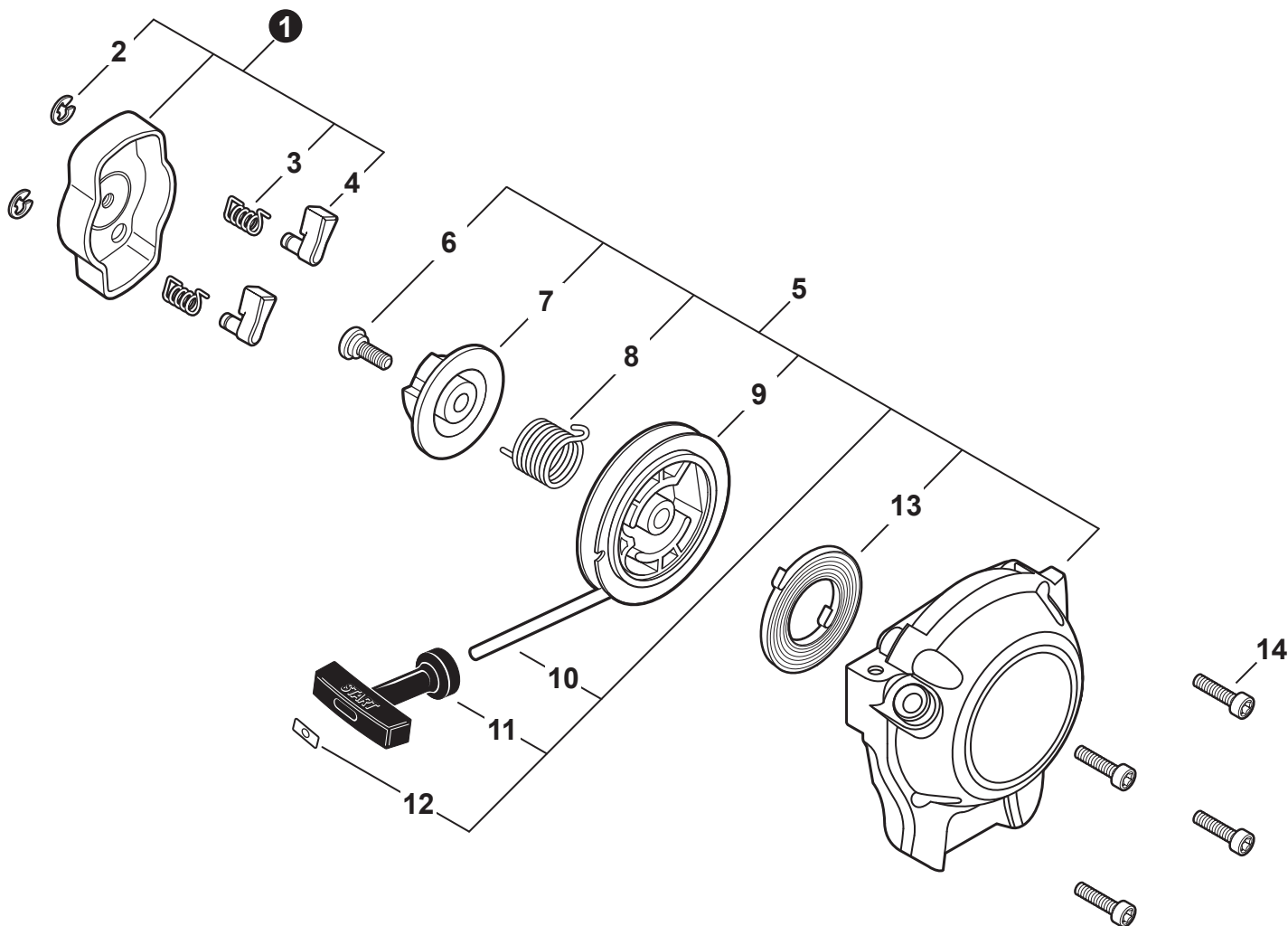


NO.	PART NUMBER	QTY.	DESCRIPTION	NOM DE LA PIÈCE
1	A411001690	1	COIL, IGNITION	BOBINE D'ALLUMAGE
2	V804000070	2	BOLT, TORX 4x20	BOULON TORX 4x20
3	V485001120	1	LEAD - IGNITION L= 210	FIL D'ALLUMAGE L= 210
4	V475007510	1	TUBE, INSULATOR	TUYAU ISOLANTE
5	A426000010	1	TERMINAL, SPARK PLUG	BORNE DE BOUGIE D'ALLUMAGE
6	A427000210	1	CAP, SPARK PLUG	PROTECTEUR DE BOUGIE D'ALLUMAGE
7	A425000000	1	SPARK PLUG - BPMR8Y	BOUGIE D'ALLUMAGE - BPMR8Y
8	V805000140	1	BOLT, TORX 5x12	BOULON TORX 5x12
9	15911621231	1	CLAMP	COLLIER
10	16201427230	1	LEAD - GROUND L= 115	FIL DE TERRE L= 115
11	A209000990	1	PLATE, INSULATOR	PLAQUE ISOLANTE
12	10014212330	1	KEY, WOODRUFF	CLAVETTE-DISQUE
13	A409001310	1	FLYWHEEL	VOLANT
14	84015Y	1	TUNE-UP KIT - YOUCAN™	TROUSSE DE MISE AU POINT - YOUCAN™

+ Denotes item is part of an assembly
 ++ Denotes item is part of a sub-assembly

+ Indique l'article fait partie d'une assemblée
 ++ Indique l'article fait partie d'un sous-ensemble

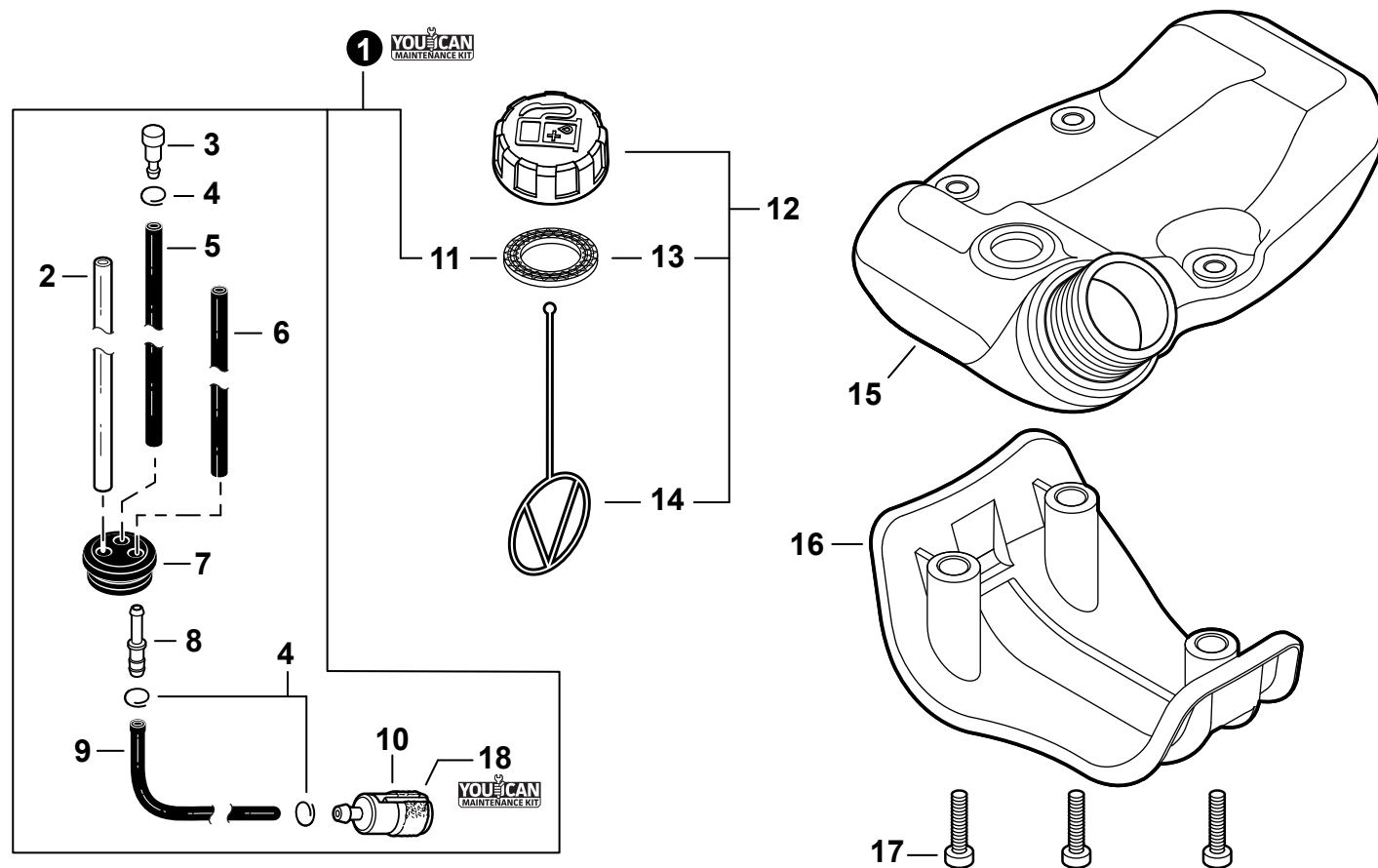
Effective 03-14-22

STARTER
 DEMARREUR


NO.	PART NUMBER	QTY.	DESCRIPTION	NOM DE LA PIÈCE
1	A052000180	1	PAWL ASSY, STARTER	CLIQUET DE LANCEUR À RAPPEL COMPLET
2	P022002100	2	+E-RING 4	+BAGUE EN E 4
3	17723412220	2	+SPRING, RETURN	+RESSORT DE RAPPEL
4	P022006850	2	+PAWL, STARTER	+CLIQUET
5	A051001322	1	STARTER ASSY, RECOIL	ASSEMBLAGE DU LANCEUR À RAPPEL
6	V253000310	1	+SCREW 5	+VIS 5
7	A525000020	1	+PLATE, CAM	+PLAQUE DE CAME
8	P022008270	1	+SPRING, TORSION	+RESSORT DE TORSION
9	A506000500	1	+REEL, ROPE	+BOBINE DE CORDE
10	P022008260	1	+ROPE, STARTER 3x700	+CORDE DU DÉMARREUR 3x700
11	17722827030	1	+GRIP, STARTER	+POIGNÉE DU DÉMARREUR
12	P022037670	1	+RETAINER, ROPE	+RETENUE DE CORDE
13	P022019680	1	+SPRING, RECOIL	+RESSORT DE RAPPEL
14	V804000060	4	BOLT, TORX 4x16	BOULON TORX 4x16

FUEL SYSTEM

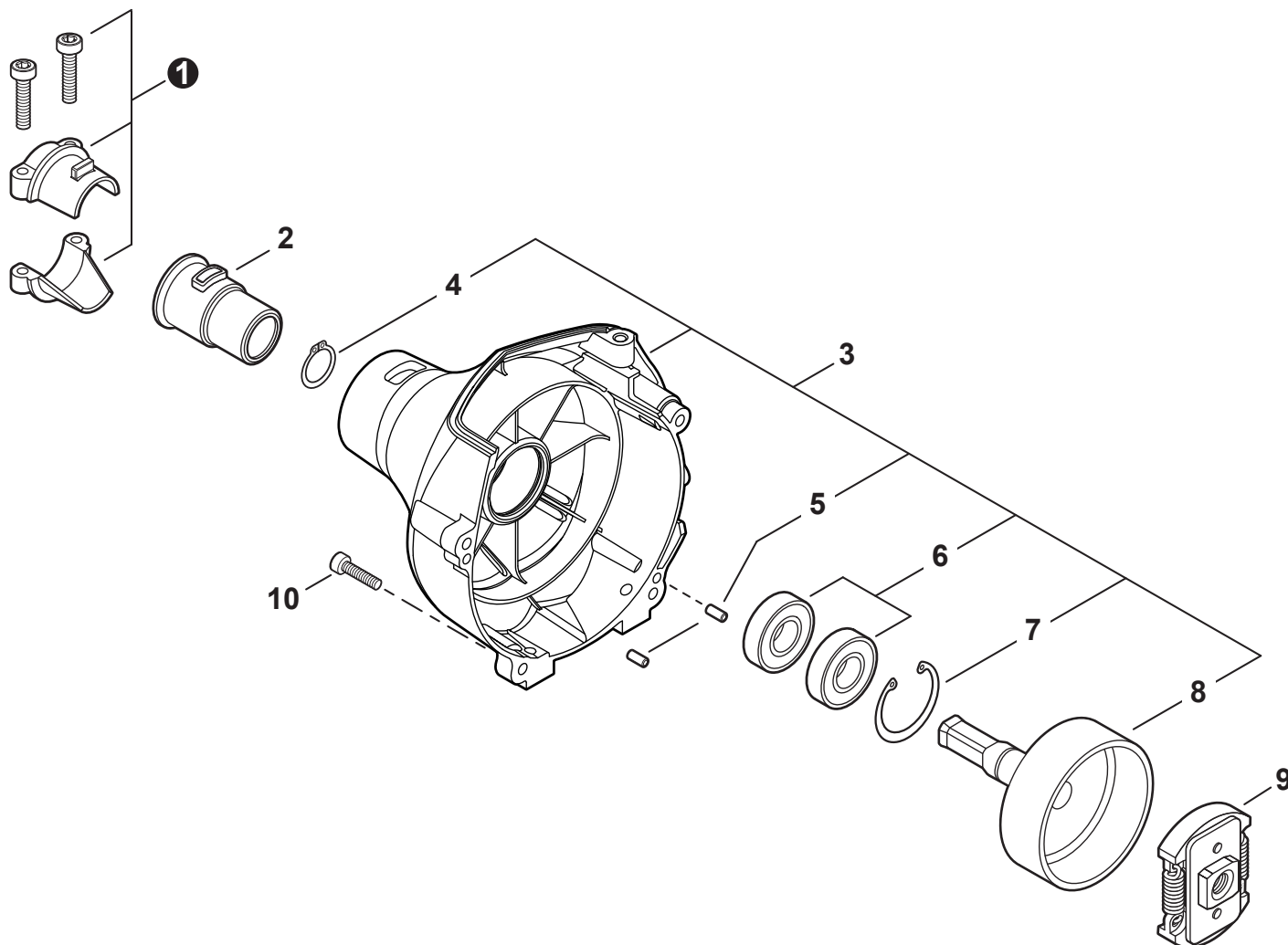
SYSTÈME DE CARBURANT



NO.	PART NUMBER	QTY.	DESCRIPTION	NOM DE LA PIÈCE
1	84025Y	1	FUEL SYSTEM KIT - YOUCAN™	TROUSSE DE SYSTÈME DE CARBURANT - YOUCAN™
2	13201049730	1	+PIPE, FUEL 3x6x85 YELLOW	+TUYAU DE CARBURANT 3x6x85 JAUNE
3	A356000031	1	+VENT ASSY	+ÉVENT COMPLET
4	V490001240	3	+CLIP 6	+ATTACHE 6
5	V471001211	1	+PIPE, FUEL 3x5x90 BLACK	+TUYAU DE CARBURANT 3x5x90 NOIR
6	V471005630	1	+PIPE, FUEL 3x5.5x78 BLACK	+TUYAU DE CARBURANT 3x5.5x78 NOIR
7	13211555931	1	+GROMMET, FUEL	+OEILLET CARBURANT
8	V186000520	1	+CONNECTOR, PIPE 5x3.5	+CONNEXION DE TUYAU 5x3.5
9	V470002460	1	+PIPE, FUEL 3x5x90L BLACK	+TUYAU DE CARBURANT 3x5x90L NOIR
10	A369000480	1	+FILTER, FUEL	+FILTRE À CARBURANT
11	V107000190	1	+GASKET, FUEL CAP	+JOINT BOUCHON DE CARBURANT
12	P021035681	1	CAP ASSY, FUEL	ASSEMBLAGE DU BOUCHON DE CARBURANT
13	V107000190	1	+GASKET, FUEL CAP	+JOINT BOUCHON DE CARBURANT
14	A365000060	1	+CONNECTOR, CAP L= 123	+CONNEXION DU BOUCHON L= 123
15	A350002790	1	TANK ASSY, FUEL	RÉSERVOIR DE CARBURANT COMPLET
16	A175000410	1	GUARD, FUEL TANK	PROTECTEUR, RÉSERVOIR D'ESSENCE
17	V805000170	3	BOLT, TORX 5x25	BOULON TORX 5x25
18	84015Y	1	TUNE-UP KIT - YOUCAN™	TROUSSE DE MISE AU POINT - YOUCAN™

FAN COVER / CLUTCH

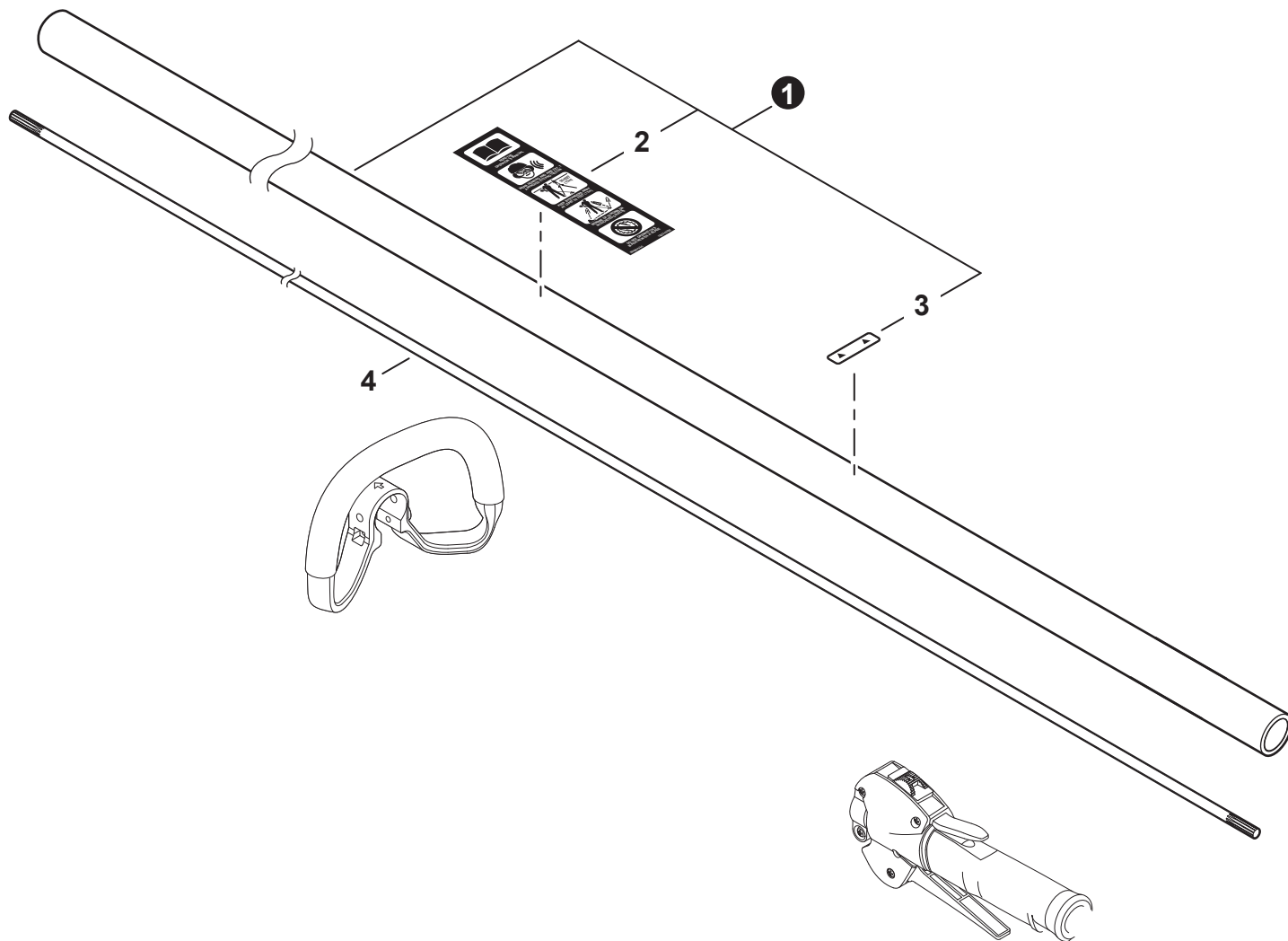
COUVRE-VENTILATEUR, EMBRAYAGE



NO.	PART NUMBER	QTY.	DESCRIPTION	NOM DE LA PIÈCE
1	P021043640	1	HOLDER KIT	KIT DE ATTACHE
2	61091055230	1	CUSHION 25	COUSSIN 25
3	P021051500	1	COVER ASSY, FAN	ASSEMBLAGE COUVRE-VENTILATEUR
4	90070100012	1	+RING, SNAP 12	+ANNEAU ÉLASTIQUE 12
5	90033040080	2	+PIN, LOCATING 4x8	+GOUPILLE DE POSITIONNEMENT 4x8
6	9407806001	2	+BEARING, BALL	+ROULEMENT À BILLES
7	90070200028	1	+RING, SNAP 28	+ANNEAU ÉLASTIQUE 28
8	A556001740	1	+DRUM, CLUTCH	+TAMBOUR D'EMBRAYAGE
9	A056000820	1	CLUTCH ASSY	BLOC D'EMBRAYAGE
10	V804000060	4	BOLT, TORX 4x16	BOULON TORX 4x16

MAIN PIPE

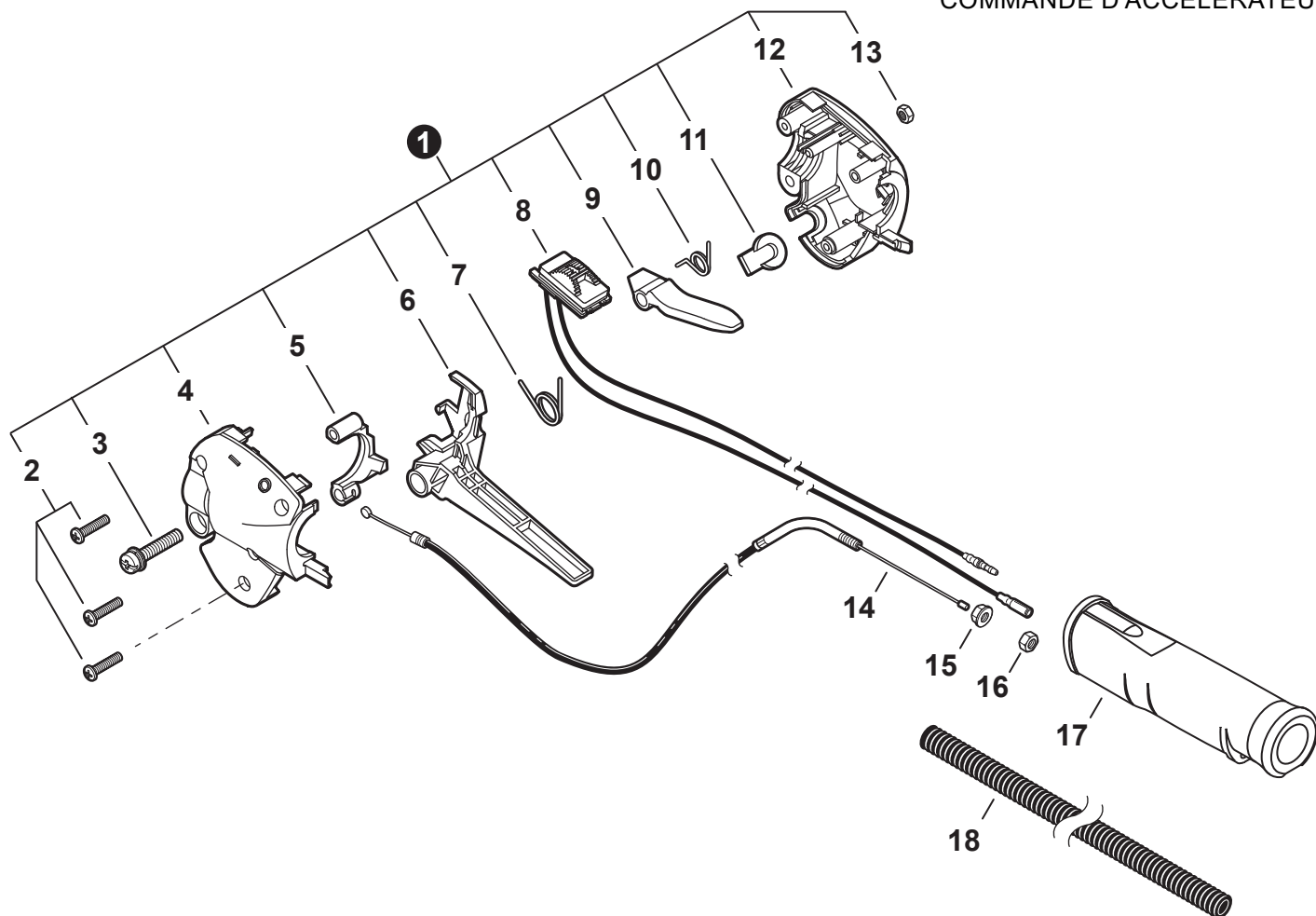
TUBE DE TRANSMISSION



NO.	PART NUMBER	QTY.	DESCRIPTION	NOM DE LA PIÈCE
1	P021043930	1	MAIN PIPE ASSY	TUBE DE TRANSMISSION COMPLET
2	X505005990	1	+LABEL - CAUTION	+ÉTIQUETTE D'AVERTISSEMENT
3	89015204930	1	+LABEL - ALIGNMENT	+ÉTIQUETTE - ALIGNEMENT
4	C504001190	1	DRIVESHAFT	ARBRE DE TRANSMISSION

THROTTLE CONTROL

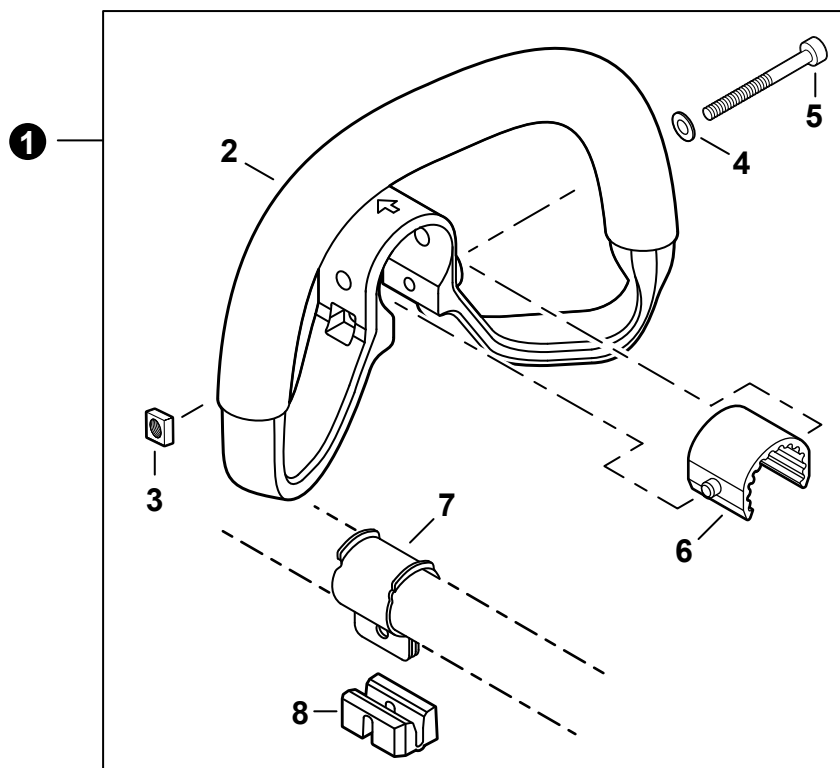
COMMANDE D'ACCÉLÉRATEUR



NO.	PART NUMBER	QTY.	DESCRIPTION	NOM DE LA PIÈCE
1	P021043720	1	THROTTLE CONTROL ASSY	COMMANDE D'ACCÉLÉRATEUR COMPLET
2	P022032480	3	+SCREW	+VIS
3	V805000150	1	+BOLT, TORX 5x16	+BOULON TORX 5x16
4	P022025700	1	+CONTROL HANDLE - LEFT	+POIGNÉE DE COMMANDE GAUCHE
5	C461000020	1	+LOCKOUT, THROTTLE	+GÂCHETTE DE SÉCURITÉ
6	C450000480	1	+TRIGGER, THROTTLE	+GÂCHETTE D'ACCÉLÉRATEUR
7	P022025820	1	+SPRING, THROTTLE RETURN	+RESSORT D'ACCÉLÉRATEUR
8	P022035260	1	+SWITCH, ON-OFF	+INTERRUPTEUR MARCHE-ARRÊT
9	C460000190	1	+LEVER, THROTTLE LOCKOUT	+LEVIER GÂCHETTE DE SÉCURITÉ
10	V452000500	1	+SPRING, THROTTLE LOCKOUT	+RESSORT GÂCHETTE DE SÉCURITÉ
11	P022025790	1	+PLUG	+BOUCHON
12	P022035250	1	+CONTROL HANDLE - RIGHT	+POIGNÉE DE COMMANDE DROITE
13	90050000005	1	+NUT M5	+ÉCROU M5
14	V430004510	1	CABLE, THROTTLE	CÂBLE D'ACCÉLÉRATEUR
15	90051800006	1	NUT, FLANGE M6	ÉCROU À BRIDE M6
16	90050200006	1	NUT M6	ÉCROU M6
17	C403000612	1	GRIP, HANDLE	POIGNÉE
18	V475007800	1	TUBE, PROTECTIVE	TUYAU DE PROTECTION

HANDLE - SUPPORT

POIGNÉE SUPPORT



NO.	PART NUMBER	QTY.	DESCRIPTION	NOM DE LA PIÈCE
1	P021047682	1	HANDLE ASSY - SUPPORT	ASSEMBLAGE POIGNÉE DE SUPPORT
2	C400001021	1	+HANDLE, SUPPORT	+POIGNÉE DE SUPPORT
3	V263000130	1	+NUT M5	+ÉCROU M5
4	90060300005	1	+WASHER 5.5x12x0.8	+RONDELLE 5.5x12x0.8
5	V805000280	1	+BOLT, TORX 5x45	+BOULON TORX 5x45
6	V420003700	1	+CUSHION	+COUSSIN
7	C610000100	1	+BRACKET, MOUNTING	+SUPPORT DE MONTAGE
8	C401000280	1	+SPACER	+ENTRETOISE

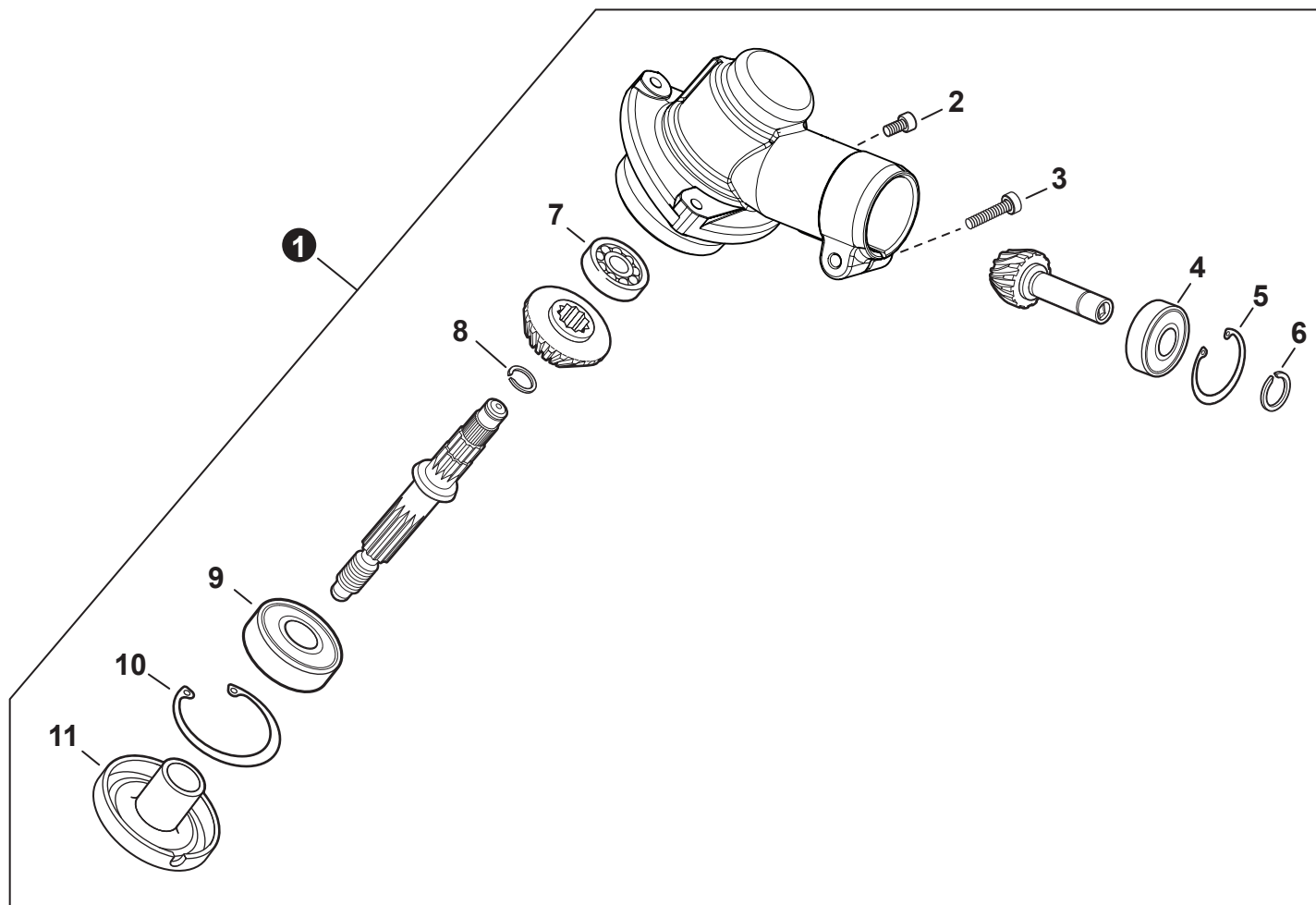
+ Denotes item is part of an assembly
 ++ Denotes item is part of a sub-assembly

+ Indique l'article fait partie d'une assemblée
 ++ Indique l'article fait partie d'un sous-ensemble

Effective 03-14-22

GEAR CASE

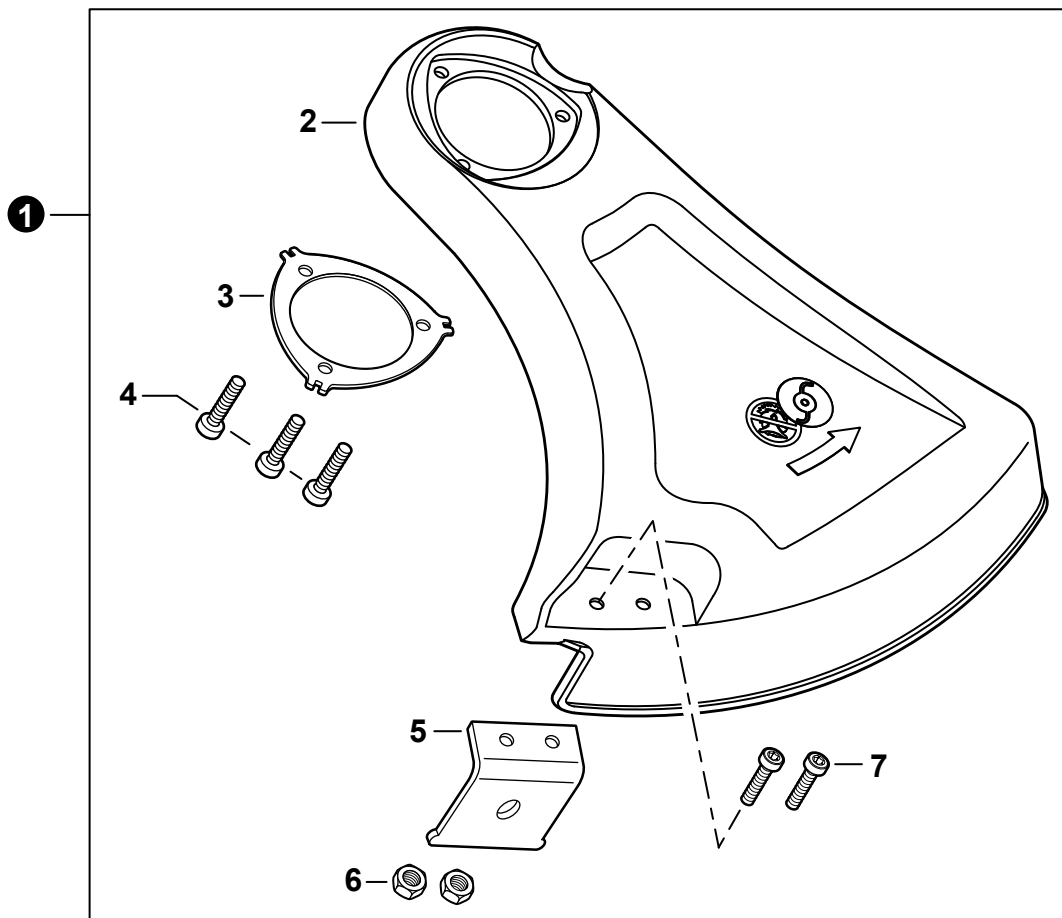
BOÎTIER D'ENGRENAGE



NO.	PART NUMBER	QTY.	DESCRIPTION	NOM DE LA PIÈCE
1	P021053950	1	GEAR CASE ASSY	BOÎTIER D'ENGRENAGE COMPLET
2	V805000140	1	+BOLT, TORX 5x12	+BOULON TORX 5x12
3	V805000170	1	+BOLT, TORX 5x25	+BOULON TORX 5x25
4	9411100609	1	+BEARING, BALL 609ZA	+ROULEMENT À BILLES 609ZA
5	90070200024	1	+RING, SNAP 24	+ANNEAU ÉLASTIQUE 24
6	90070100009	1	+RING, SNAP 9	+ANNEAU ÉLASTIQUE 9
7	9411000609	1	+BEARING, BALL 609A	+ROULEMENT À BILLES 609A
8	90070600012	1	+RING, SNAP 12	+ANNEAU ÉLASTIQUE 12
9	9411206201	1	+BEARING, BALL 6201 2RS	+ROULEMENT À BILLES 6201 2RS
10	90070200032	1	+RING, SNAP 32	+ANNEAU ÉLASTIQUE 32
11	C535000210	1	+PLATE, ADAPTOR - UPPER	+PLAQUE ADAPTATRICE SUPÉRIEUR

DEBRIS SHIELD

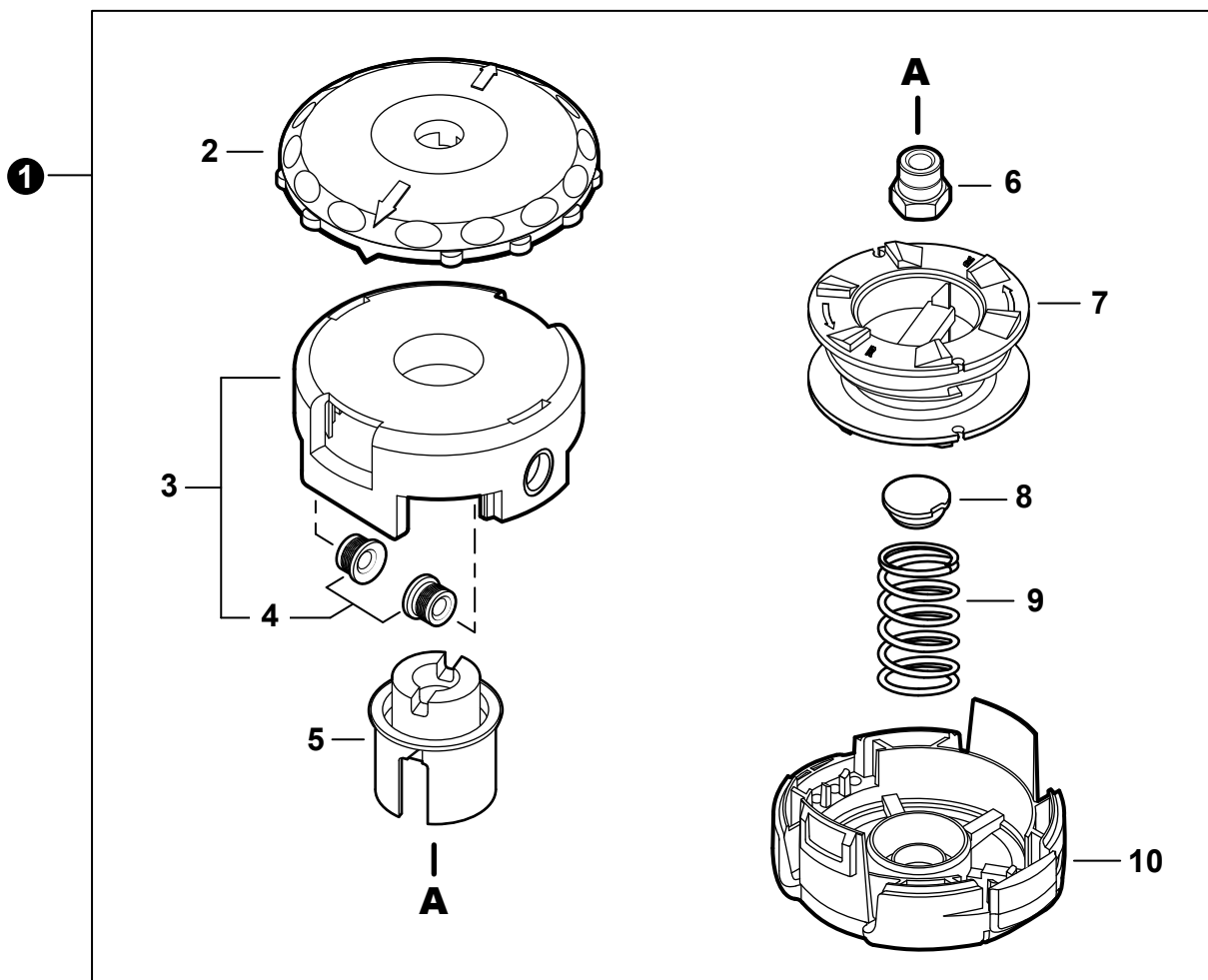
PARE-DÉBRIS



NO.	PART NUMBER	QTY.	DESCRIPTION	NOM DE LA PIÈCE
1	P021052530	1	SHIELD ASSY, DEBRIS	PARE-DÉBRIS COMPLET
2	C550000485	1	+SHIELD, DEBRIS	+PARE-DÉBRIS
3	C552000240	1	+PLATE, SHIELD	+PLAQUE DE PROTECTION
4	V805000150	3	+BOLT, TORX 5x16	+BOULON TORX 5x16
5	C554000080	1	+CUTTER, LINE	+COUTEAU-LIGNE
6	90050000005	2	+NUT M5	+ÉCROU M5
7	V835000010	2	+BOLT, TORX 5x12	+BOULON TORX 5x12

TRIMMER HEAD, SPEED-FEED 400

TÊTE DE COUPE SPEED-FEED 400



NO.	PART NUMBER	QTY.	DESCRIPTION	NOM DE LA PIÈCE
1	78890-30000	1	TRIMMER HEAD, SPEED-FEED® 400	TÊTE DE COUPE SPEED-FEED® 400
2	E415000180	1	+KNOB	+BOUTON
3	X470000330	1	+HOUSING ASSY, SPOOL	+CORPS DE BOBINE COMPLET
4	X475000110	2	++EYELET	++OEILLET
5	X476000040	1	+HUB (LH) BLACK	+MOYEU (LH) NOIR
6	V160000150	1	+BUSHING M10x1.25 LH GOLD	+BAGUE M10x1.25 LH OR
7	X473000130	1	+SPOOL	+BOBINE
8	V494000840	1	+CAP, SPRING	+BOUCHON DE RESSORT
9	V450001880	1	+SPRING, GOLD	+RESSORT OR
10	X472000070	1	+COVER, SPOOL	+COUVERCLE DE BOBINE

LABELS

ÉTIQUETTES



NO.	PART NUMBER	QTY.	DESCRIPTION	NOM DE LA PIÈCE
1	X532004970	1	LABEL - SPARK PLUG - BPMR8Y	ÉTIQUETTE BOUGIE D'ALLUMAGE BPMR8Y
2	89033252730	1	LABEL - CHOKE	ÉTIQUETTE - ÉTRANGLEUR
3	X562000910	1	LABEL - SHINDAIWA - T235	ÉTIQUETTE SHINDAIWA - T235

MAINTENANCE KITS

TROUSSE D'ENTRETIEN

NO.	PART NUMBER	QTY.	DESCRIPTION	NOM DE LA PIÈCE
1	P021051670	1	GASKET KIT: ENGINE, INTAKE, EXHAUST	KIT DE JOINTS - MOTEUR, ADMISSION, ÉCHAPPEMENT
2	10024242030	1	+GASKET, CRANKCASE	+JOINT CARTER DE MOTEUR
3	10101044332	1	+GASKET, CYLINDER	+JOINT CYLINDRE
4	V103002190	1	+GASKET, INTAKE	+JOINT D'ADMISSION
5	V103001360	1	+HEAT SHIELD, INTAKE	+BOUCLIER THERMIQUE ADMISSION
6	V104000850	1	+HEAT SHIELD, EXHAUST	+BOUCLIER THERMIQUE ÉCHAPPEMENT
7	V104001761	1	+GASKET, EXHAUST	+JOINT D'ÉCHAPPEMENT
8	84015Y	1	TUNE-UP KIT - YOUCAN™	TROUSSE DE MISE AU POINT - YOUCAN™
9	A369000480	1	+FILTER, FUEL	+FILTRE À CARBURANT
10	A226001410	1	+FILTER, AIR - DOUBLE LAYER	+FILTRE D'AIR - COUCHE DOUBLE
11	A226001790	1	+PRE-FILTER, FOAM	+PRÉ-FILTRE EN MOUSSE
12	A425000000	1	+SPARK PLUG - BPMR8Y	+BOUGIE D'ALLUMAGE - BPMR8Y
13	84025Y	1	FUEL SYSTEM KIT - YOUCAN™	TROUSSE DE SYSTÈME DE CARBURANT - YOUCAN™
14	13201049730	1	+PIPE, FUEL 3x6x85 YELLOW	+TUYAU DE CARBURANT 3x6x85 JAUNE
15	A356000031	1	+VENT ASSY	+ÉVENT COMPLET
16	V490001240	3	+CLIP 6	+ATTACHE 6
17	V471001211	1	+PIPE, FUEL 3x5x90 BLACK	+TUYAU DE CARBURANT 3x5x90 NOIR
18	V471005630	1	+PIPE, FUEL 3x5.5x78 BLACK	+TUYAU DE CARBURANT 3x5.5x78 NOIR
19	13211555931	1	+GROMMET, FUEL	+OEILLET CARBURANT
20	V186000520	1	+CONNECTOR, PIPE 5x3.5	+CONNEXION DE TUYAU 5x3.5
21	V470002460	1	+PIPE, FUEL 3x5x90L BLACK	+TUYAU DE CARBURANT 3x5x90L NOIR
22	A369000480	1	+FILTER, FUEL	+FILTRE À CARBURANT
23	V107000150	1	+GASKET, FUEL CAP	+JOINT BOUCHON DE CARBURANT
24	P005003120	1	+BULB, PURGE	+POIRE DE PURGE

BULK PIPE

TUYAU EN VRAC

NO.	PART NUMBER	QTY.	DESCRIPTION	NOM DE LA PIÈCE
1	90014	1	BULK PIPE - 3x5 MM BLACK (4 PIECESx2 M)	TUYAU EN VRAC 3x5 MM NOIR (4 PIÈCESx2 M)
2	90015	1	BULK PIPE - 3x6 MM BLACK (4 PIECESx2 M)	TUYAU EN VRAC 3x6 MM NOIR (4 PIÈCESx2 M)
3	90016	1	BULK PIPE - 3x7 MM BLACK (4 PIECESx2 M)	TUYAU EN VRAC 3x7 MM NOIR (4 PIÈCESx2 M)
4	90017	1	BULK PIPE - 3x6 MM CLEAR (4 PIECESx2 M)	TUYAU EN VRAC 3x6 MM CLAIR (4 PIÈCESx2 M)
5	90018	1	BULK PIPE - 2x4 MM CLEAR (4 PIECESx2 M)	TUYAU EN VRAC 2x4 MM CLAIR (4 PIÈCESx2 M)

BULK STARTER ROPE

CORDE DU DÉMARREUR EN VRAC

NO.	PART NUMBER	QTY.	DESCRIPTION	NOM DE LA PIÈCE
1	99944435000	1	BULK STARTER ROPE - 2.3 MMx61 M	CORDE DU DÉMARREUR EN VRAC 2.3 MMx61 M
2	99944440000	1	BULK STARTER ROPE - 3.0 MMx61 M	CORDE DU DÉMARREUR EN VRAC 3.0 MMx61 M
3	99944445000	1	BULK STARTER ROPE - 3.5 MMx61 M	CORDE DU DÉMARREUR EN VRAC 3.5 MMx61 M
4	99944450000	1	BULK STARTER ROPE - 4.0 MMx61 M	CORDE DU DÉMARREUR EN VRAC 4.0 MMx61 M
5	99944455000	1	BULK STARTER ROPE - 4.4 MMx61 M	CORDE DU DÉMARREUR EN VRAC 4.4 MMx61 M
6	99944460000	1	BULK STARTER ROPE - 4.8 MMx61 M	CORDE DU DÉMARREUR EN VRAC 4.8 MMx61 M