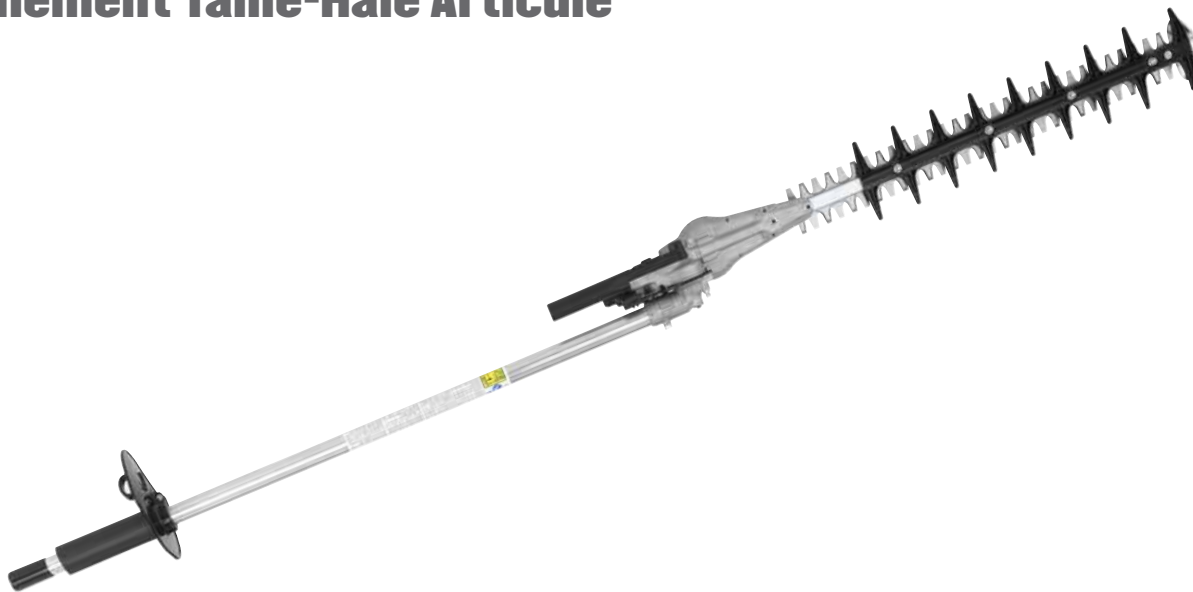


66003

Multi-Tool Articulating Hedge Trimmer attachment

Attachement Taille-Haie Articulé



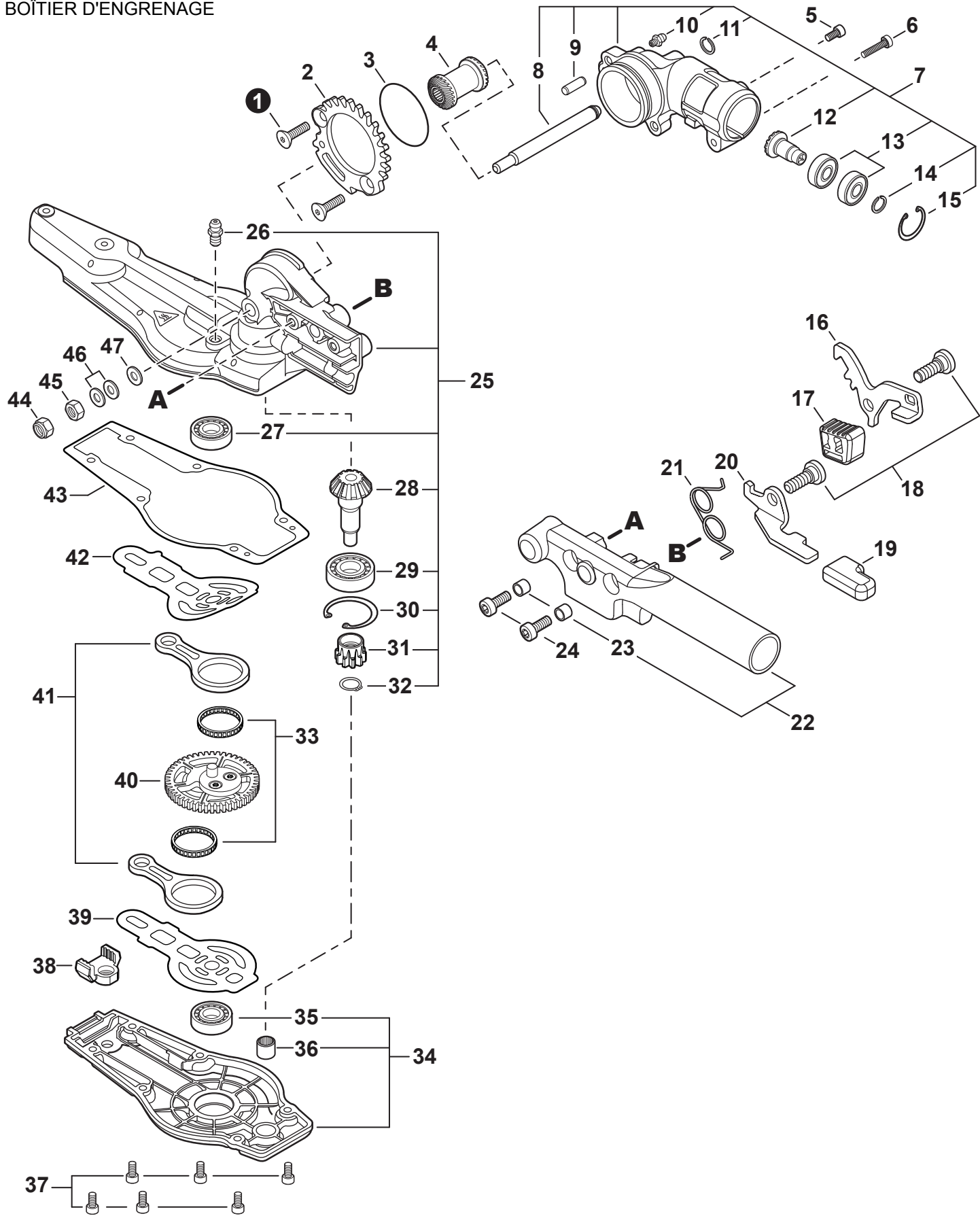
SERIAL NUMBERS / NUMÉROS DE SÉRIE
U03000001001 - U03000999999

Accessories for Shindaiwa products can be found at:
Pour obtenir des accessoires pour les produits ECHO,
consulter notre catalogue d'accessoires à:
www.shindaiwa.ca/products/accessories.aspx

GEAR CASE	2
BOÎTIER D'ENGRENAGE	
GEAR CASE	3
BOÎTIER D'ENGRENAGE	
CUTTERS	4
LAMES	
CUTTERS	5
LAMES	
MAIN PIPE	6
TUBE DE TRANSMISSION	
CUTTING HEAD KIT	7
KIT DE TÊTE DE COUPE	

GEAR CASE

BOÎTIER D'ENGRENAGE

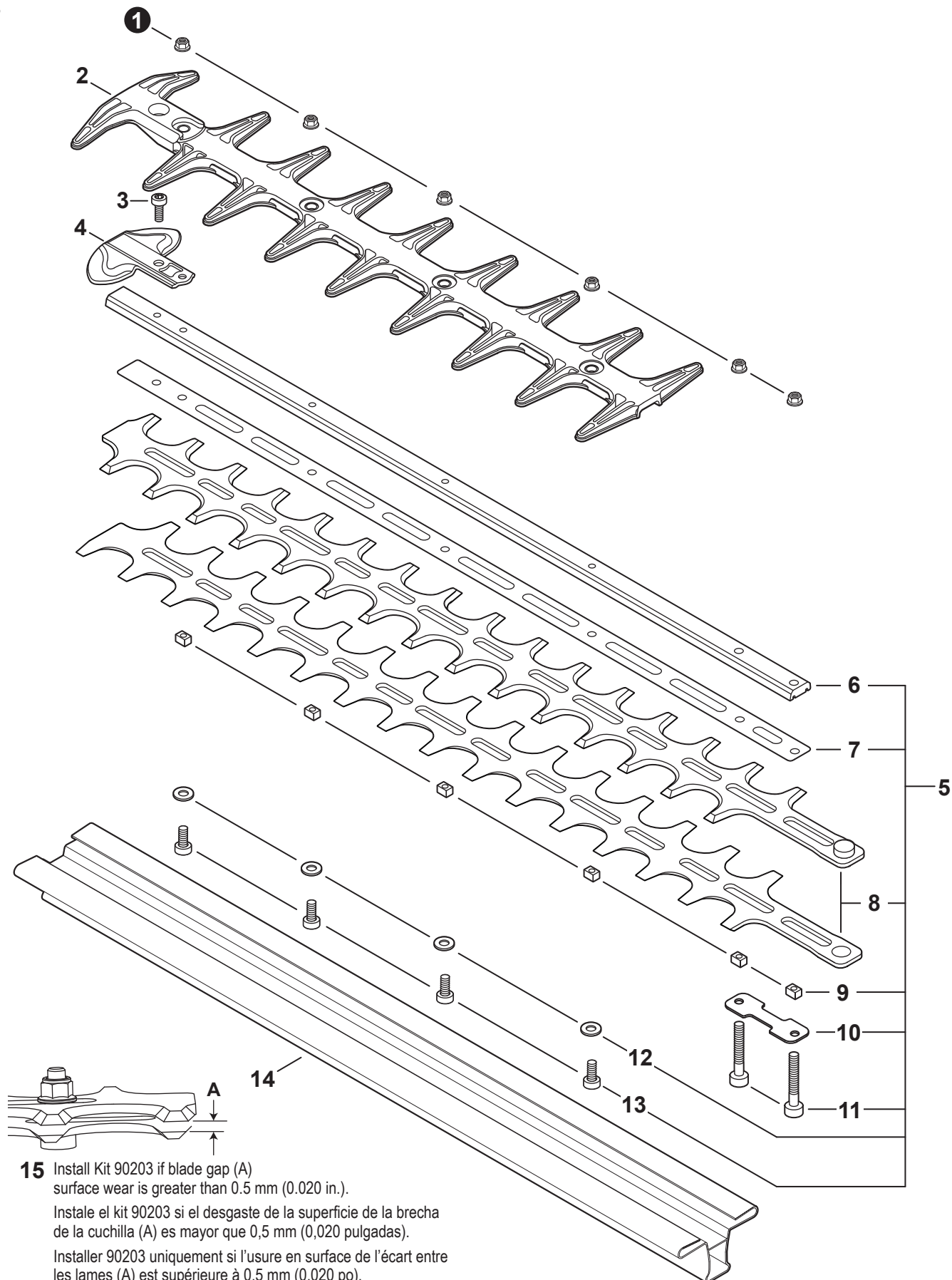


GEAR CASE
 BOÎTIER D'ENGRENAGE

NO.	PART NUMBER	QTY.	DESCRIPTION	NOM DE LA PIÈCE
1	90017505012	2	BOLT 5×12	BOULON 5×12
2	C465000040	1	RING, LOCKING	BAGUE DE BLOCAGE
3	90072400035	1	O-RING 35	JOINT TORIQUE 35
4	P100003640	1	GEAR, BEVEL	ENGRENAGE CONIQUE
5	V805000130	1	BOLT, TORX 5×10	BOULON TORX 5×10
6	V805000170	1	BOLT, TORX 5×25	BOULON TORX 5×25
7	P100003610	1	GEAR CASE ASSY	BOÎTIER D'ENGRENAGE COMPLET
8	C534001100	1	+SHAFT, GEAR	+ARBRE-PIGNON
9	V623000120	1	+PIN 5	+GOUPILLE 5
10	V187000080	1	+FITTING, GREASE	+EMBOUT DE GRAISSAGE
11	9241108000	1	+E-RING 8	+BAGUE EN E 8
12	V651001100	1	+GEAR, BEVEL	+ENGRENAGE CONIQUE
13	90085706901	2	+BEARING, BALL 6901	+ROULEMENT À BILLES 6901
14	90070600012	1	+RING, SNAP Ø12	+ANNEAU ÉLASTIQUE Ø12
15	90070200024	1	+RING, SNAP 24	+ANNEAU ÉLASTIQUE 24
16	C661000210	1	LEVER, LOCK	LEVIER DE BLOCAGE
17	V494001070	1	CAP	BOUCHON
18	V204000580	2	BOLT M6	BOULON M6
19	V494000891	1	CAP	BOUCHON
20	C661000220	1	RELEASE, LOCK	SERRURE DE SÛRETÉ
21	V452001740	1	SPRING, TORSION	RESSORT DE TORSION
22	C403000880	1	LEVER, ADJUSTMENT	LEVIER DE RÉGLAGE
23	13104528230	2	+SPACER 6.2×7.8×6	+ENTRETOISE 6.2×7.8×6
24	V805000150	2	BOLT, TORX 5×16	BOULON TORX 5×16
25	P100003620	1	GEAR CASE ASSY	BOÎTIER D'ENGRENAGE COMPLET
26	V187000080	1	+FITTING, GREASE	+EMBOUT DE GRAISSAGE
27	90080000608	1	+BEARING, BALL 608	+ROULEMENT À BILLES 608
28	V655000110	1	+SHAFT, PINION	+ARBRE DE PIGNON
29	90080006001	1	+BEARING, BALL 6001	+ROULEMENT À BILLES 6001
30	90070200028	1	+RING, SNAP 28	+ANNEAU ÉLASTIQUE 28
31	V650000730	1	+GEAR, SPUR	+ENGRENAGE CYLINDRIQUE
32	90070100008	1	+RING, RETAINING 8	+ANNEAU DE RETENUE 8
33	V572000000	2	BEARING, NEEDLE 30	ROULEMENT À AIGUILLES 30
34	P100003630	1	COVER ASSY, GEAR CASE	COUVERCLE BOÎTIER D'ENGRENAGE COMPLET
35	90080000608	1	+BEARING, BALL 608	+ROULEMENT À BILLES 608
36	V551000000	1	+BEARING, NEEDLE	+ROULEMENT À AIGUILLES
37	V804000050	6	BOLT, TORX 4×12	BOULON TORX 4×12
38	V541000620	1	SEAL	JOINT
39	V150004310	1	PLATE, WEAR	PLAQUE
40	V060000130	1	GEAR, SPUR	ENGRENAGE CYLINDRIQUE
41	C532000530	2	ROD, CONNECTING	BIELLE
42	V150004320	1	PLATE, WEAR	PLAQUE
43	V110000200	1	GASKET, GEAR CASE	JOINT DE BOÎTIER D'ENGRENAGE
44	90056000006	1	NUT, LOCK 6	ÉCROU D'ARRÊT 6
45	90050200006	1	NUT M6	ÉCROU M6
46	V347000030	2	WASHER, CONE M6	RONDELLE
47	90060300006	1	WASHER 6.5×13×1	RONDELLE 6.5×13×1

CUTTERS

LAMES



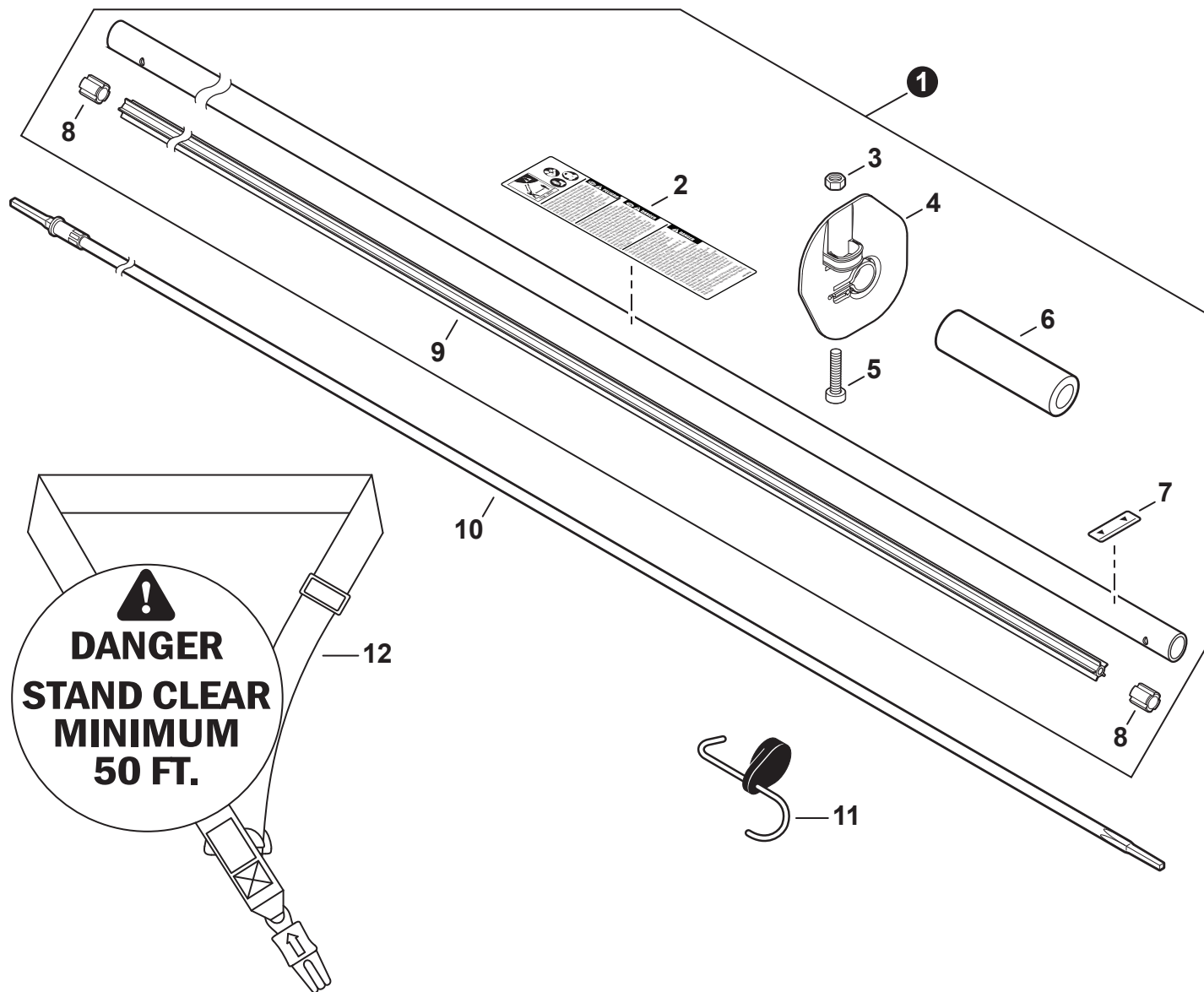
CUTTERS

LAMES

NO.	PART NUMBER	QTY.	DESCRIPTION	NOM DE LA PIÈCE
1	9210805000	6	NUT, FLANGE M5	ÉCROU À BRIDE M5
2	X431000250	1	GUARD, CUTTER BLADE	PROTECTEUR DE LAME
3	V805000120	1	BOLT, TORX 5×8	BOULON TORX 5×8
4	E278000311	1	GUARD, TIP	GARDE ANTI REBOND
5	X041000630	1	CUTTER ASSY, 20"	LAME COMPLET 50 CM
6	X425001030	1	+SUPPORT, CUTTER 20"	+SUPPORT DE LAME 50 CM
7	X425001040	1	+PLATE, CUTTER 20"	+PLAQUE DE LAME 50 CM
8	X411001360	2	+CUTTER, 20"	+LAME 50 CM
9	V353000250	6	+GUIDE, BLADE 5	+GUIDE DE LAME 5
10	V150004330	1	+PLATE, EYE	+PLAQUE
11	V805000180	2	+BOLT, TORX 5×30	+BOULON TORX 5×30
12	V303000290	4	+WASHER	+RONDELLE
13	V805000170	4	+BOLT, TORX 5×25	+BOULON TORX 5×25
14	X495000780	1	SCABBARD	FOURREAU
15	90203	1	BLADE KIT, ADJUSTABLE	KIT DE LAME AJUSTABLE

MAIN PIPE

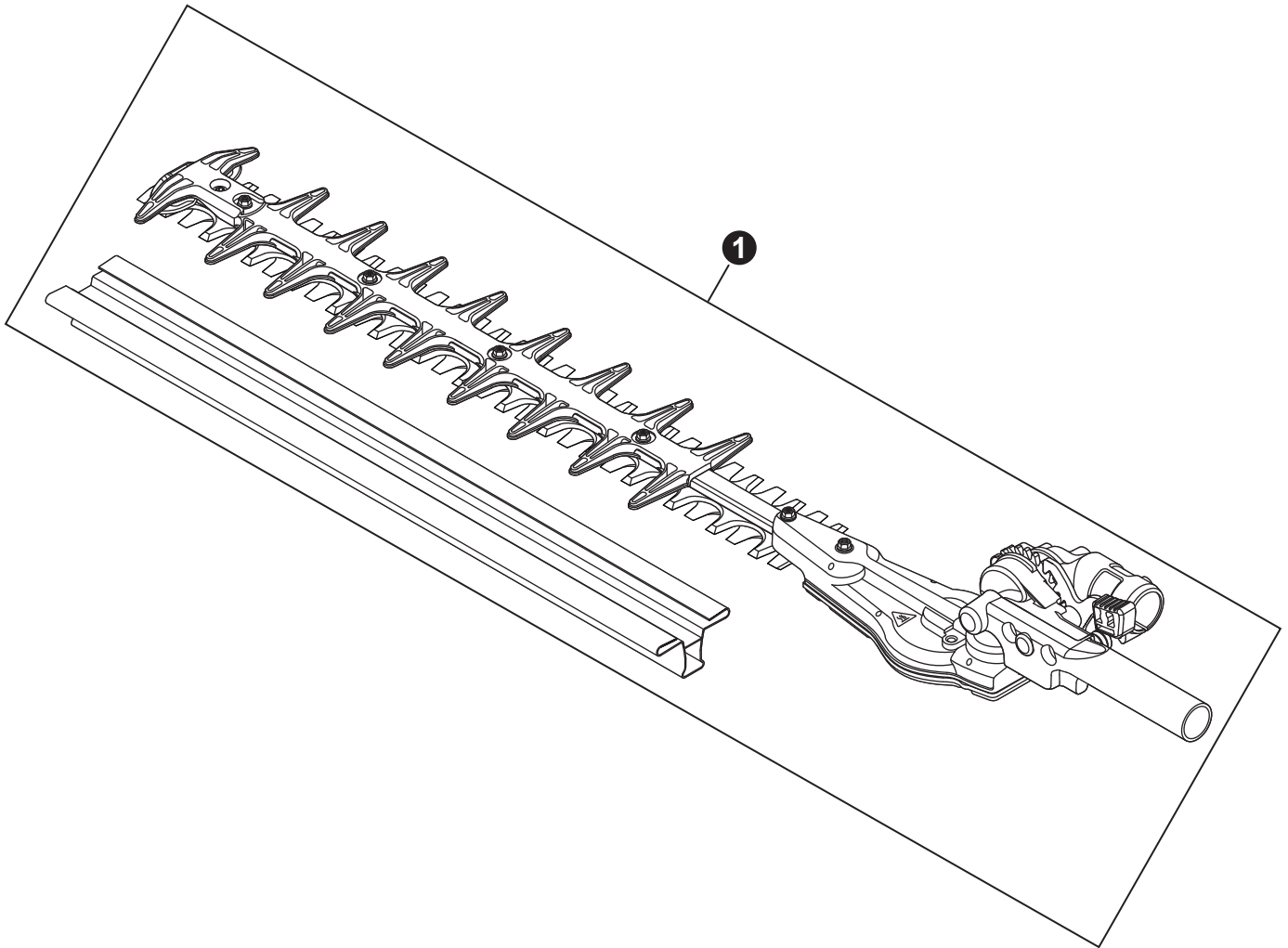
TUBE DE TRANSMISSION



NO.	PART NUMBER	QTY.	DESCRIPTION	NOM DE LA PIÈCE
1	C050003190	1	MAIN PIPE ASSY	TUBE DE TRANSMISSION COMPLET
2	X505009780	1	+LABEL, CAUTION	+ÉTIQUETTE D'AVERTISSEMENT
3	90050000005	1	+NUT M5	+ÉCROU M5
4	C440000022	1	+GUARD, HAND	+PROTEGE-MAIN
5	V805000160	1	+BOLT, TORX 5×20	+BOULON TORX 5×20
6	C403000100	1	+GRIP, HANDLE	+POIGNÉE
7	89015204930	1	+LABEL - ALIGNMENT	+ÉTIQUETTE - ALIGNEMENT
8	61024644730	2	+STOPPER	+ARRÊT
9	C507000390	1	+LINER - FLEXIBLE	+COUSSINET FLEXIBLE
10	C506000590	1	DRIVESHAFT - FLEXIBLE	ARBRE DE TRANSMISSION - FLEXIBLE
11	P021047620	1	HANGER, ATTACHMENT	CROCHET DE SUSPENSION
12	C062000080	1	HARNESS, SHOULDER	HARSAIS D'ÉPAULE

CUTTING HEAD KIT

KIT DE TÊTE DE COUPE



NO.	PART NUMBER	QTY.	DESCRIPTION	NOM DE LA PIÈCE
1	9001051	1	CUTTING HEAD KIT - AH	TÊTE DE COUPE COMPLET - AH