

LE262 Edger

LE262 Taille-Bordure



Accessories for Shindaiwa products can be found at:
 Pour obtenir des accessoires pour les produits ECHO, consulter notre
 catalogue d'accessoires à:

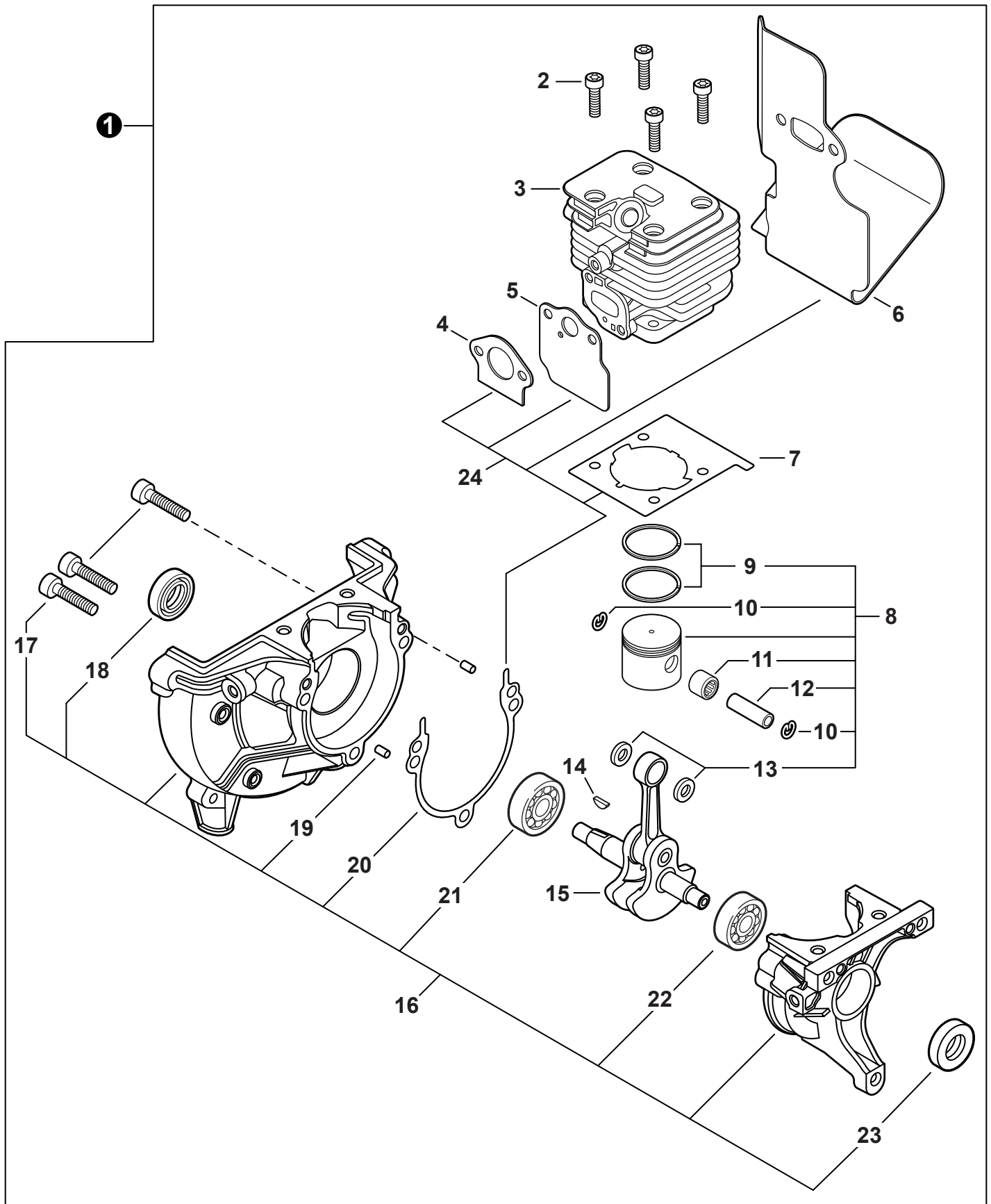
www.shindaiwa.ca/products/accessories.aspx

SERIAL NUMBERS / NUMÉROS DE SÉRIE
 U99615001001 - U99615999999

ENGINE2 MOTEUR	FAN CASE12 COUVRE-VENTILATEUR
ENGINE3 MOTEUR	MAIN PIPE13 TUBE DE TRANSMISSION
ENGINE COVER3 COUVERCLE DU MOTEUR	THROTTLE CONTROL14 COMMANDE D'ACCÉLÉRATEUR
CARBURETOR4 CARBURATEUR	HANDLE - SUPPORT15 POIGNÉE DE SUPPORT
CARBURETOR5 CARBURATEUR	GEAR CASE16 BOÎTIER D'ENGRENAGE
INTAKE6 ADMISSION	EDGER SHIELD17 DÉFLECTEUR POUR TAILLE-BORDURE
EXHAUST7 ÉCHAPPEMENT	LABELS18 ÉTIQUETTES
IGNITION S/N U99615001001 - U996150050008 ALLUMAGE S/N U99615001001 - U99615005000	TOOLS19 OUTILS
IGNITION S/N U99615005001 - U996159999999 ALLUMAGE S/N U99615005001 - U99615999999	MAINTENANCE KITS19 TROUSSE D'ENTRETIEN
STARTER10 LANCEUR À RAPPEL	BULK PIPE20 TUBO AL POR MAYOR
FUEL SYSTEM11 SYSTÈME DE CARBURANT	BULK STARTER ROPE20 CUERDA DEL ARRANCADOR AL POR MAYOR

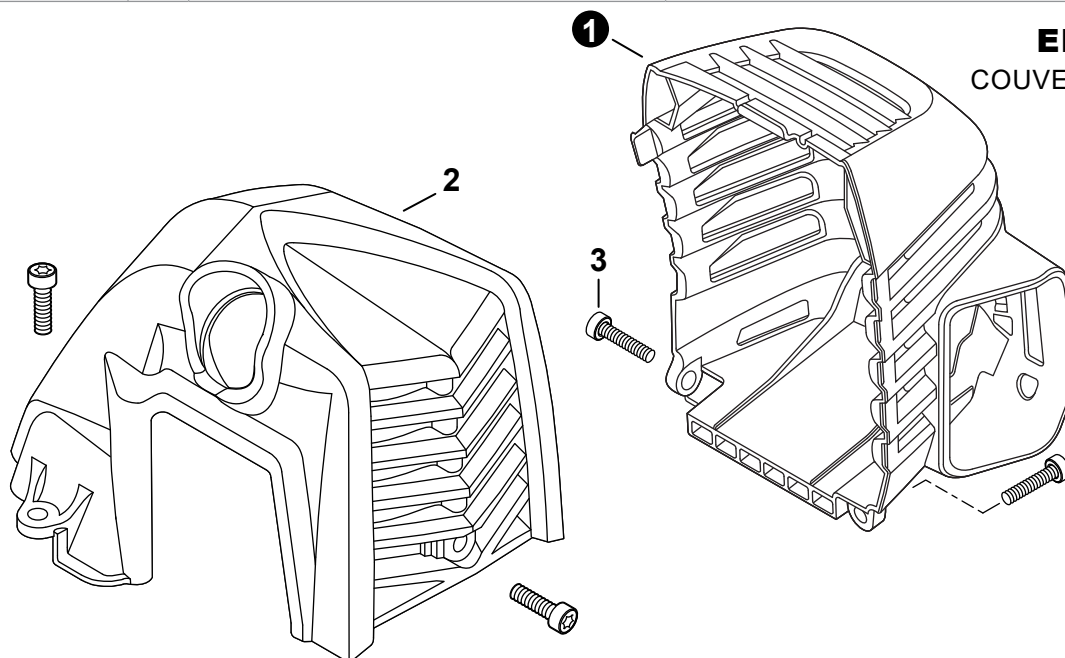
ENGINE

MOTEUR



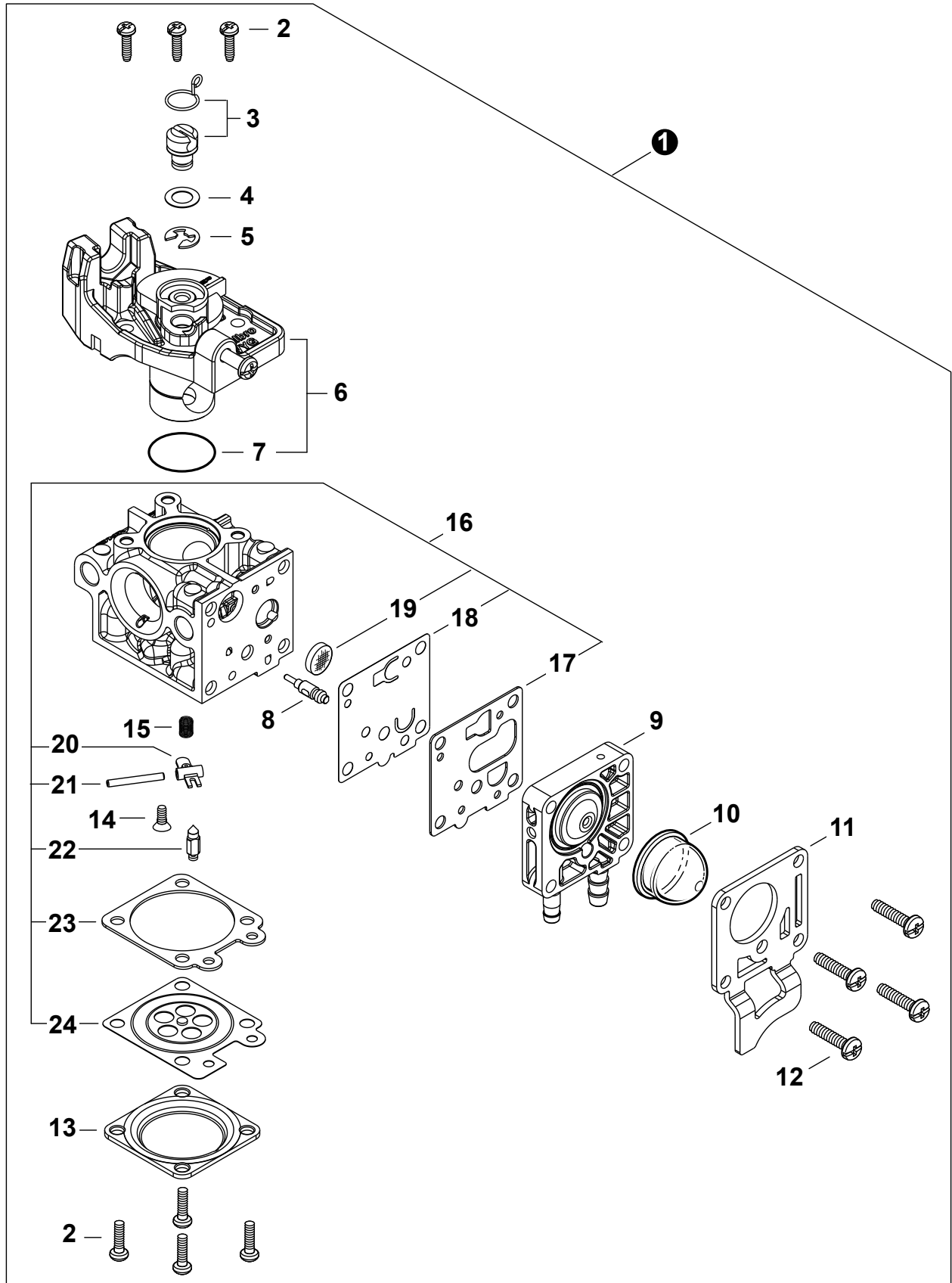
ENGINE
MOTEUR

NO.	PART NUMBER	QTY.	DESCRIPTION	NOM DE LA PIÈCE
1	SB1118	1	SHORT BLOCK	MOTEUR COMPLET
2	V805000210	4	+BOLT, TORX 5x20	+BOULON TORX 5x20
3	A130002330	1	+CYLINDER	+CYLINDRE
4	V103001900	1	+GASKET, INTAKE	+JOINT D'ADMISSION
5	V103001890	1	+HEAT SHIELD, INTAKE	+BOUCLIER THERMIQUE ADMISSION
6	V104002310	1	+HEAT SHIELD, EXHAUST	+BOUCLIER THERMIQUE ÉCHAPPEMENT
7	V100000840	1	+GASKET, CYLINDER	+JOINT CYLINDRE
8	P021050840	1	+PISTON KIT	+KIT DE PISTON
9	A101000010	2	++RING, PISTON	++SEGMENT DE PISTON
10	10001503931	2	++RING, SNAP	++ANNEAU ÉLASTIQUE
11	V554000020	1	++BEARING, NEEDLE 9	++ROULEMENT À AIGUILLES 9
12	10001335430	1	++PIN, PISTON	++AXE DE PISTON
13	10001453630	2	++WASHER, THRUST	++RONDELLE DE BUTÉE
14	10014212330	1	+KEY, WOODRUFF	+CLAVETTE-DISQUE
15	A011001660	1	+CRANKSHAFT ASSY	+VILEBREQUIN COMPLET
16	P100014630	1	+CRANKCASE KIT	+KIT DE CARTER DE MOTEUR
17	V805000220	3	++BOLT, TORX 5x25	++BOULON TORX 5x25
18	10021242031	1	++SEAL, OIL 12	++JOINT D'HUILE 12
19	90033040080	2	++PIN, LOCATING 4x8	++GOUPILLE DE POSITIONNEMENT 4x8
20	V102000300	1	++GASKET, CRANKCASE	++JOINT CARTER DE MOTEUR
21	9409536001	1	++BEARING, BALL	++ROULEMENT À BILLES
22	9409536000	1	++BEARING, BALL	++ROULEMENT À BILLES
23	V503000040	1	++SEAL, OIL 10	++JOINT D'HUILE 10
24	P021051540	1	GASKET KIT: ENGINE, INTAKE, EXHAUST	KIT DE JOINTS - MOTEUR, ADMISSION, ÉCHAPPEMENT

**ENGINE COVER**
COUVERCLE DU MOTEUR

NO.	PART NUMBER	QTY.	DESCRIPTION	NOM DE LA PIÈCE
1	A320001201	1	COVER, MUFFLER	COUVERCLE DU SILENCIEUX
2	A160003291	1	COVER, ENGINE	COUVERCLE DE MOTEUR
3	V835000010	4	BOLT, TORX 5x12	BOULON TORX 5x12

CARBURETOR
CARBURATEUR

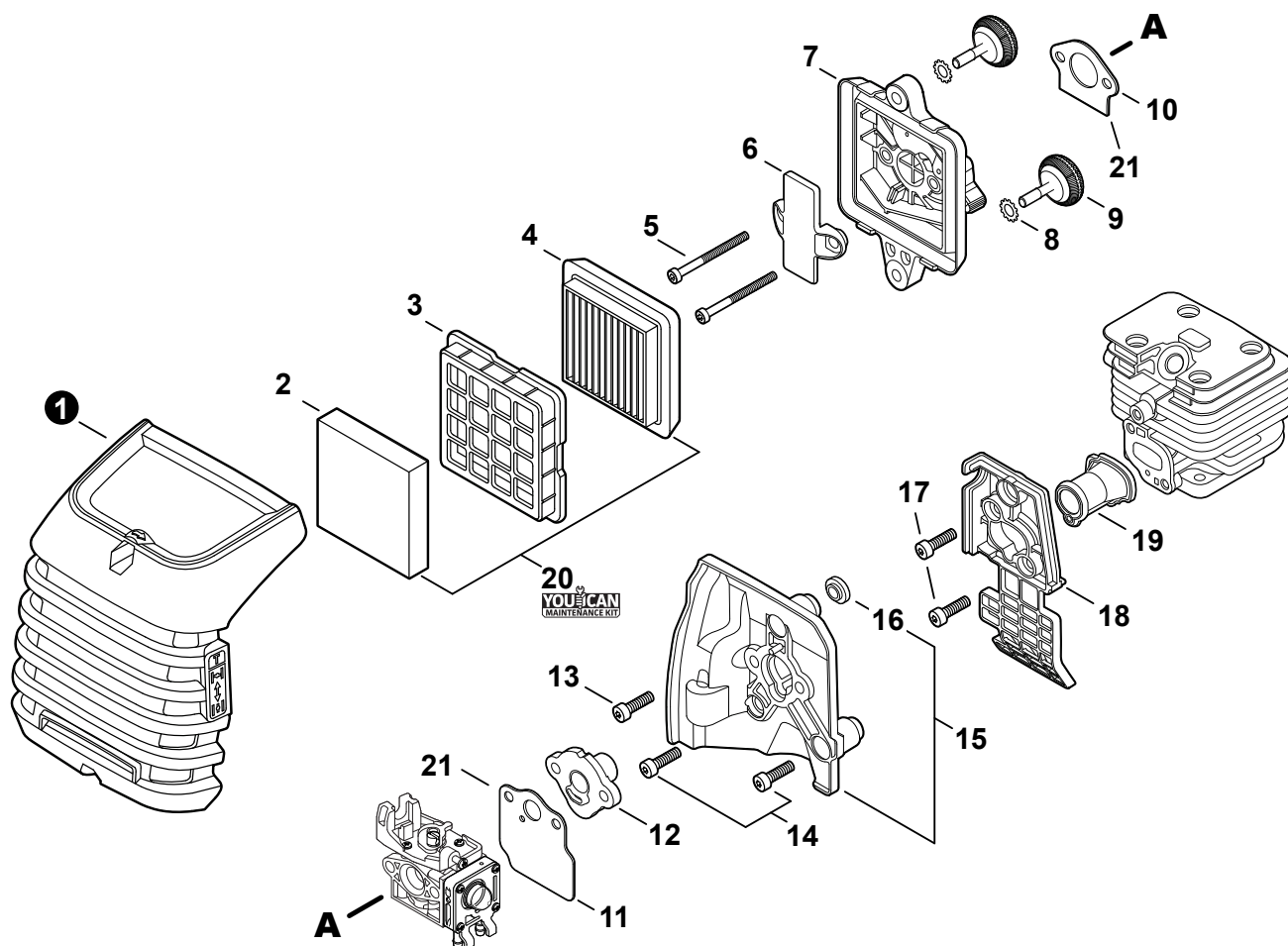


CARBURETOR
CARBURATEUR

NO.	PART NUMBER	QTY.	DESCRIPTION	NOM DE LA PIÈCE
1	A021005600	1	CARBURETOR - WYG-23A	CARBURATEUR - WYG-23A
2	P003004560	7	+SCREW	+VIS
3	P021054860	1	+SWIVEL KIT	+KIT DE PIVOT
4	12314954230	1	+WASHER	+RONDELLE
5	12317307930	1	+E-RING	+BAGUE EN E
6	P003006620	1	+THROTTLE VALVE ASSY	+PAPILLON D'ACCÉLÉRATEUR
7	P003004480	1	++O-RING	++JOINT TORIQUE
8	P003005880	1	+NEEDLE, MIXTURE	+AIGUILLE DE MÉLANGE
9	P003006120	1	+BODY ASSY, PUMP	+CORPS DE POMPE COMPLET
10	A263000020	1	+BULB, PURGE	+POIRE DE PURGE
11	P003006500	1	+COVER, FUEL PUMP	+COUVERCLE DE POMPE À CARBURANT
12	P003004570	4	+SCREW	+VIS
13	12314203930	1	+COVER, METERING DIAPHRAGM	+COUVERCLE DOSEUSE À MEMBRANE
14	P003005860	1	+SCREW	+VIS
15	P003005870	1	+SPRING	+RESSORT
16	P003005940	1	+REPAIR KIT, CARBURETOR	+KIT DE RÉPARATION CARBURATEUR
17		1	++GASKET, FUEL PUMP	++JOINT DE POMPE À CARBURANT
18		1	++DIAPHRAGM, FUEL PUMP	++MEMBRANE DE POMPE À CARBURANT
19		1	++SCREEN, FUEL INLET	++FILTRE À TAMIS
20		1	++LEVER, METERING	++LEVIER DE DOSAGE
21		1	++PIN, METERING LEVER	++CHEVILLE DU LEVIER DE DOSAGE
22		1	++VALVE, INLET NEEDLE	++SOUPAPE À POINTEAU D'ADMISSION
23		1	++GASKET, METERING DIAPHRAGM	++JOINT DU MEMBRANE DE DOSAGE
24		1	++DIAPHRAGM, METERING	++MEMBRANE DE DOSAGE

INTAKE

ADMISSION

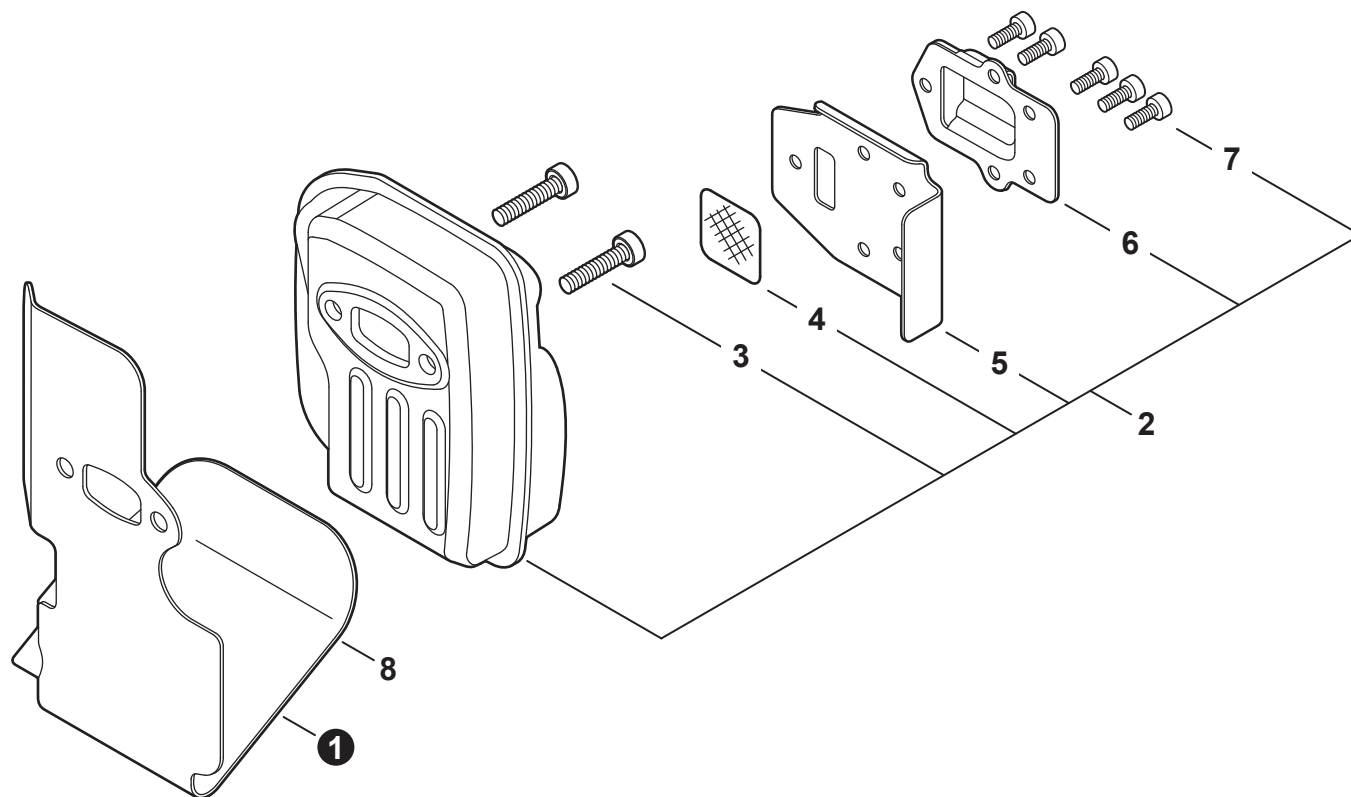


NO.	PART NUMBER	QTY.	DESCRIPTION	NOM DE LA PIÈCE
1	A232001891	1	COVER, AIR FILTER	COUVERCLE DU FILTRE D'AIR
2	A226002040	1	PRE-FILTER, FOAM	PRÉ-FILTRE EN MOUSSE
3	A227000050	1	RETAINER, PRE-FILTER	ATTACHE, PRÉ-FILTRE
4	A226002030	1	FILTER, AIR	FILTRE D'AIR
5	V805000430	2	BOLT, TORX 5x60	BOULON TORX 5x60
6	A244000360	1	PLATE, PREVENT	PLAQUE, PRÉVENTION
7	P021051160	1	CASE, AIR FILTER	BOÎTIER DE FILTRE D'AIR
8	V340000210	2	WASHER, LOCK	RONDELLE FREIN
9	V299000640	2	THUMBSCREW	VIS À SERRAGE À MAIN
10	V103001900	1	GASKET, INTAKE	JOINT D'ADMISSION
11	V103001890	1	HEAT SHIELD, INTAKE	BOUCLIER THERMIQUE ADMISSION
12	A209001000	1	BOOT, INSULATOR PLATE	BOTTE, PLAQUE ISOLANTE
13	V855000000	1	BOLT, TORX 5x20	BOULON TORX 5x20
14	V805000150	2	BOLT, TORX 5x16	BOULON TORX 5x16
15	A209001010	1	PLATE, INSULATOR	PLAQUE ISOLANTE
16	V353000020	1	+COLLAR 5	+COLLET 5
17	V253001020	2	SCREW 5x16	VIS 5x16
18	A206000040	1	HOLDER, BELLOWS	SUPPORT DE SOUFFLET
19	A202000300	1	BELLOWS, INTAKE	SOUFFLET D'ADMISSION
20	84024Y	1	TUNE-UP KIT - YOUCAN™	TROUSSE DE MISE AU POINT - YOUCAN™
21	P021051540	1	GASKET KIT: ENGINE, INTAKE, EXHAUST	KIT DE JOINTS - MOTEUR, ADMISSION, ÉCHAPPEMENT

+ Denotes item is part of an assembly
 ++ Denotes item is part of a sub-assembly

+ Denota artículo forma parte de una asamblea
 ++ Denota artículo forma parte de un submontaje

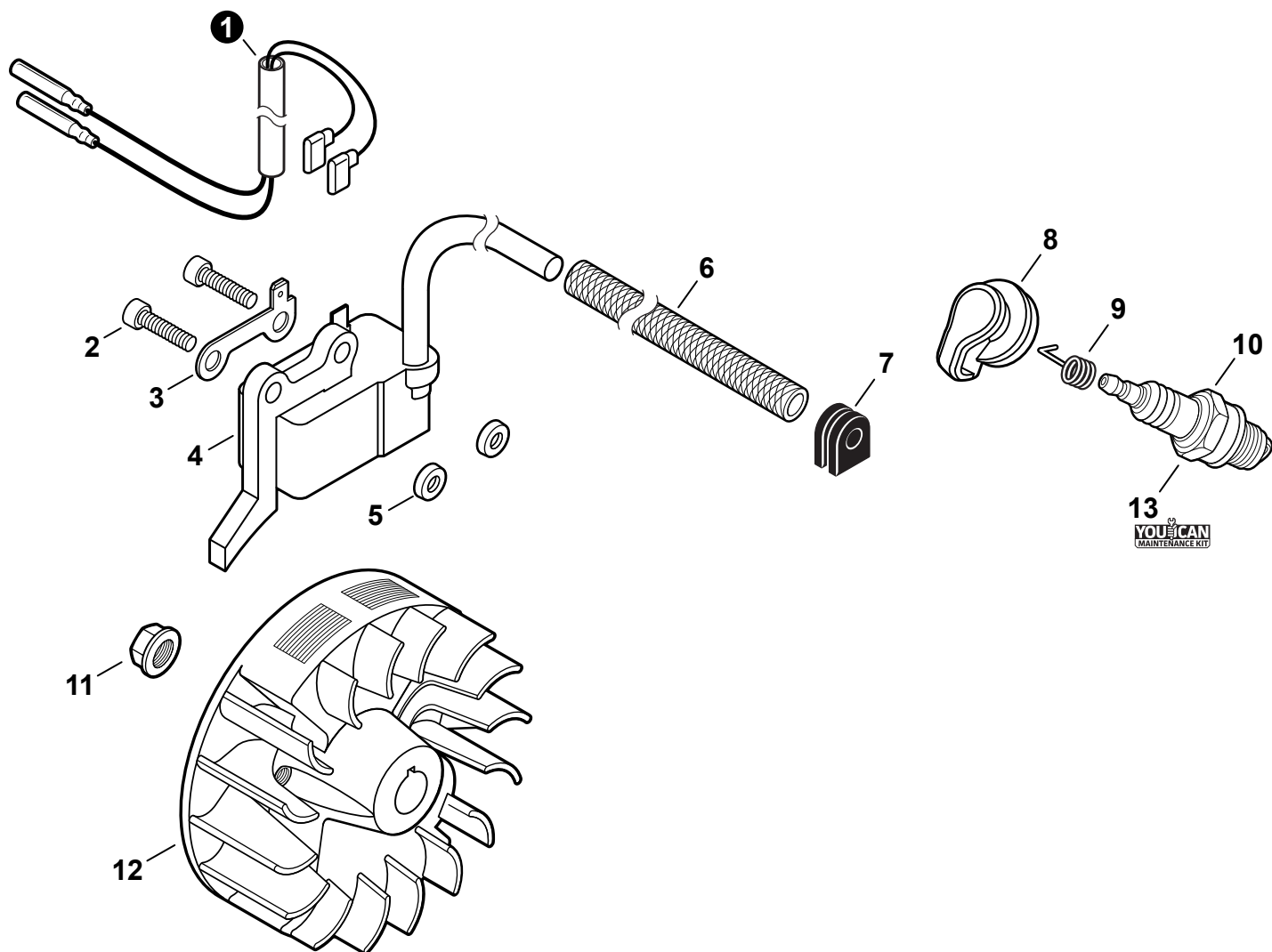
Effective 06-16-26

EXHAUST
ÉCHAPPEMENT

NO.	PART NUMBER	QTY.	DESCRIPTION	NOM DE LA PIÈCE
1	V104002310	1	HEAT SHIELD, EXHAUST	BOUCLIER THERMIQUE ÉCHAPPEMENT
2	P021050901	1	MUFFLER ASSY	ASSEMBLAGE SILENCIEUX
3	V805000250	2	+BOLT, TORX 5x16	+BOULON TORX 5x16
4	14586240630	1	+SCREEN, SPARK ARRESTER	+PARE-ÉTINCELLES
5	V104002300	1	+GASKET, EXHAUST	+JOINT D'ÉCHAPPEMENT
6	A313002060	1	+GUIDE, EXHAUST	+GUIDE D'ÉCHAPPEMENT
7	V804000030	5	+BOLT, TORX 4x8	+BOULON TORX 4x8
8	P021051540	1	GASKET KIT: ENGINE, INTAKE, EXHAUST	KIT DE JOINTS - MOTEUR, ADMISSION, ÉCHAPPEMENT

IGNITION S/N U99615001001 - U99615005000

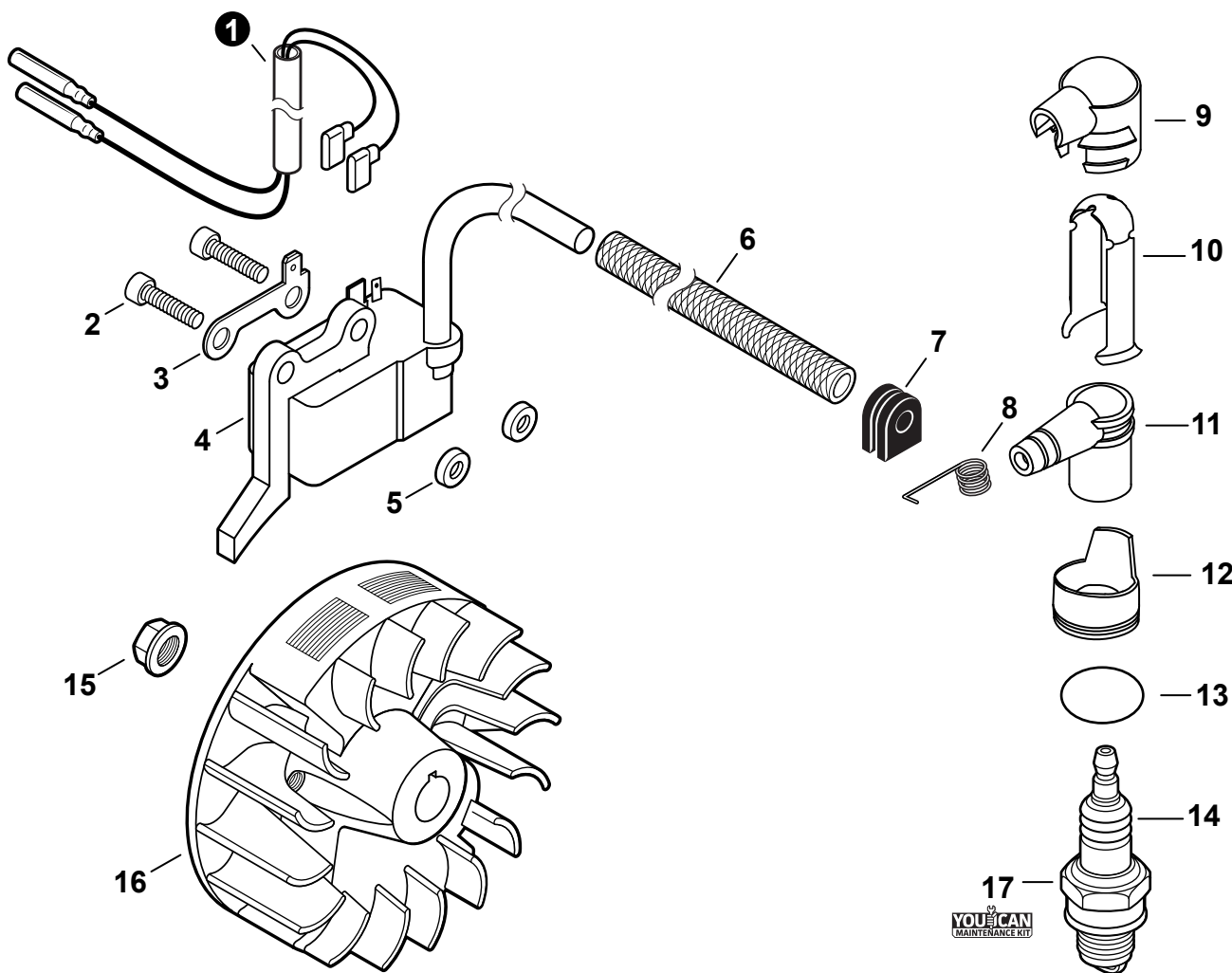
ALLUMAGE S/N U99615001001 - U99615005000



NO.	PART NUMBER	QTY.	DESCRIPTION	NOM DE LA PIÈCE
1	V485002881	1	LEAD SET - IGNITION	ENSEMBLE DE FIL D'ALLUMAGE
2	V805000210	2	BOLT, TORX 5x20	BOULON TORX 5x20
3	C152001030	1	CONNECTOR	CONNEXION
4	A411001791	1	COIL, IGNITION	BOBINE D'ALLUMAGE
5	V323000070	2	SPACER 5	ENTRETOISE 5
6	V475007540	1	TUBE, INSULATOR	TUYAU ISOLANTE
7	15611004920	1	GROMMET	OEILLET
8	A427000221	1	CAP, SPARK PLUG	PROTECTEUR DE BOUGIE D'ALLUMAGE
9	A426000010	1	TERMINAL, SPARK PLUG	BORNE DE BOUGIE D'ALLUMAGE
10	A425000060	1	SPARK PLUG - CMR7H	BOUGIE D'ALLUMAGE - CMR7H
11	90051500008	1	NUT, FLANGE M8	ÉCROU
12	A409001320	1	FLYWHEEL	VOLANT
13	84024Y	1	TUNE-UP KIT - YOUCAN™	TROUSSE DE MISE AU POINT - YOUCAN™

IGNITION S/N U99615005001 - U99615999999

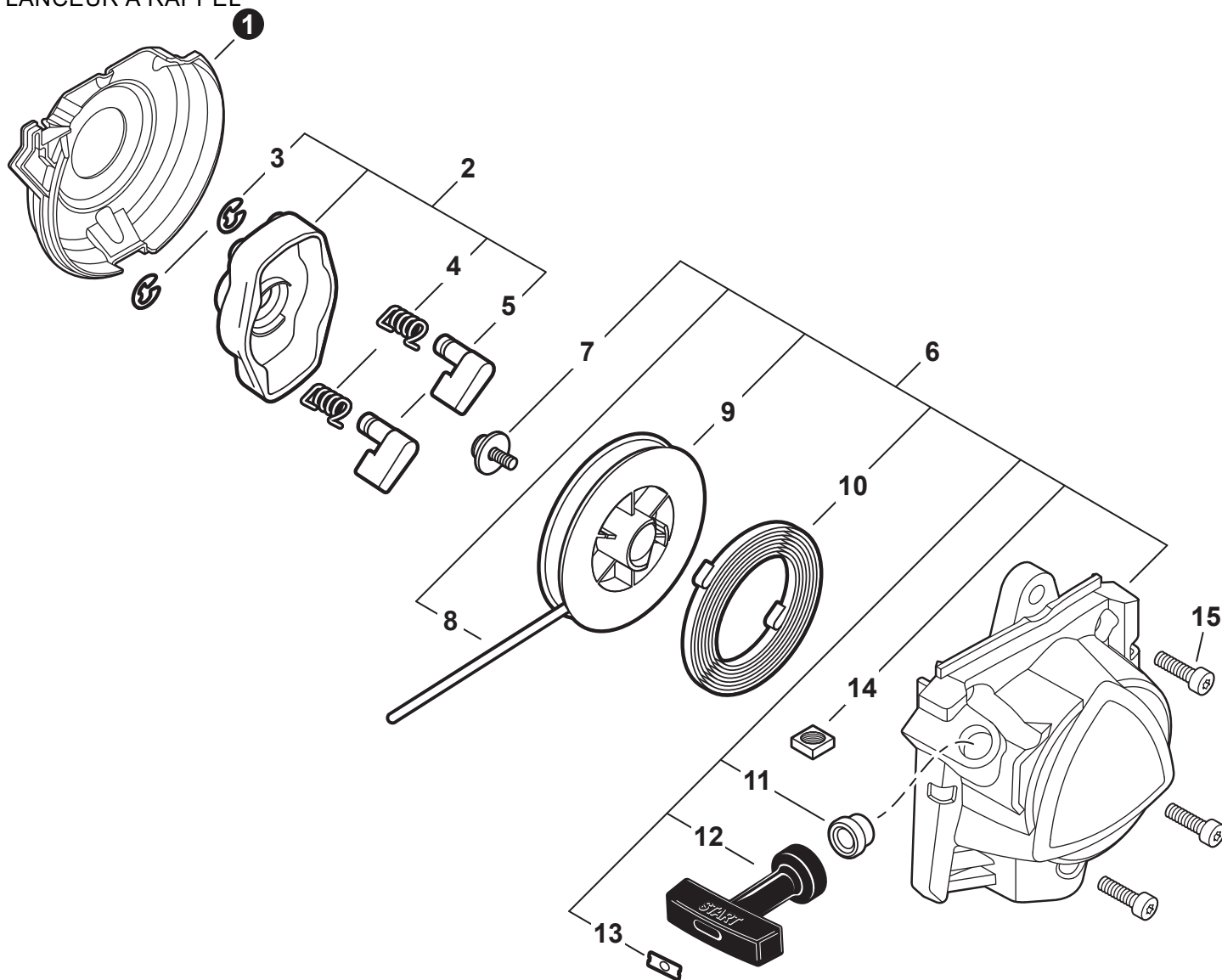
ALLUMAGE S/N U99615005001 - U99615999999



NO.	PART NUMBER	QTY.	DESCRIPTION	NOM DE LA PIÈCE
1	V485002881	1	LEAD SET - IGNITION	ENSEMBLE DE FIL D'ALLUMAGE
2	V805000210	2	BOLT, TORX 5x20	BOULON TORX 5x20
3	C152001030	1	CONNECTOR	CONNEXION
4	A411002270	1	COIL, IGNITION	BOBINE D'ALLUMAGE
5	V323000070	2	SPACER 5	ENTRETOISE 5
6	V475007540	1	TUBE, INSULATOR	TUYAU ISOLANTE
7	15611004920	1	GROMMET	OEILLET
8	15901103432	1	TERMINAL, SPARK PLUG	BORNE DE BOUGIE D'ALLUMAGE
9	A429000110	1	COVER, CAP	COUVERCLE
10	V151000170	1	SHIELD, SPARK PLUG	DÉFLECTEUR DE BOUGIE D'ALLUMAGE
11	A427000090	1	CAP, SPARK PLUG	PROTECTEUR DE BOUGIE D'ALLUMAGE
12	J473000120	1	PIECE, COVER	COUVRE-PIÈCE
13	90072000022	1	O-RING 22	JOINT TORIQUE 22
14	A425000060	1	SPARK PLUG - CMR7H	BOUGIE D'ALLUMAGE - CMR7H
15	90051500008	1	NUT, FLANGE M8	ÉCROU
16	A409001320	1	FLYWHEEL	VOLANT
17	84024Y	1	TUNE-UP KIT - YOUCAN™	TROUSSE DE MISE AU POINT - YOUCAN™

STARTER

LANCEUR À RAPPEL



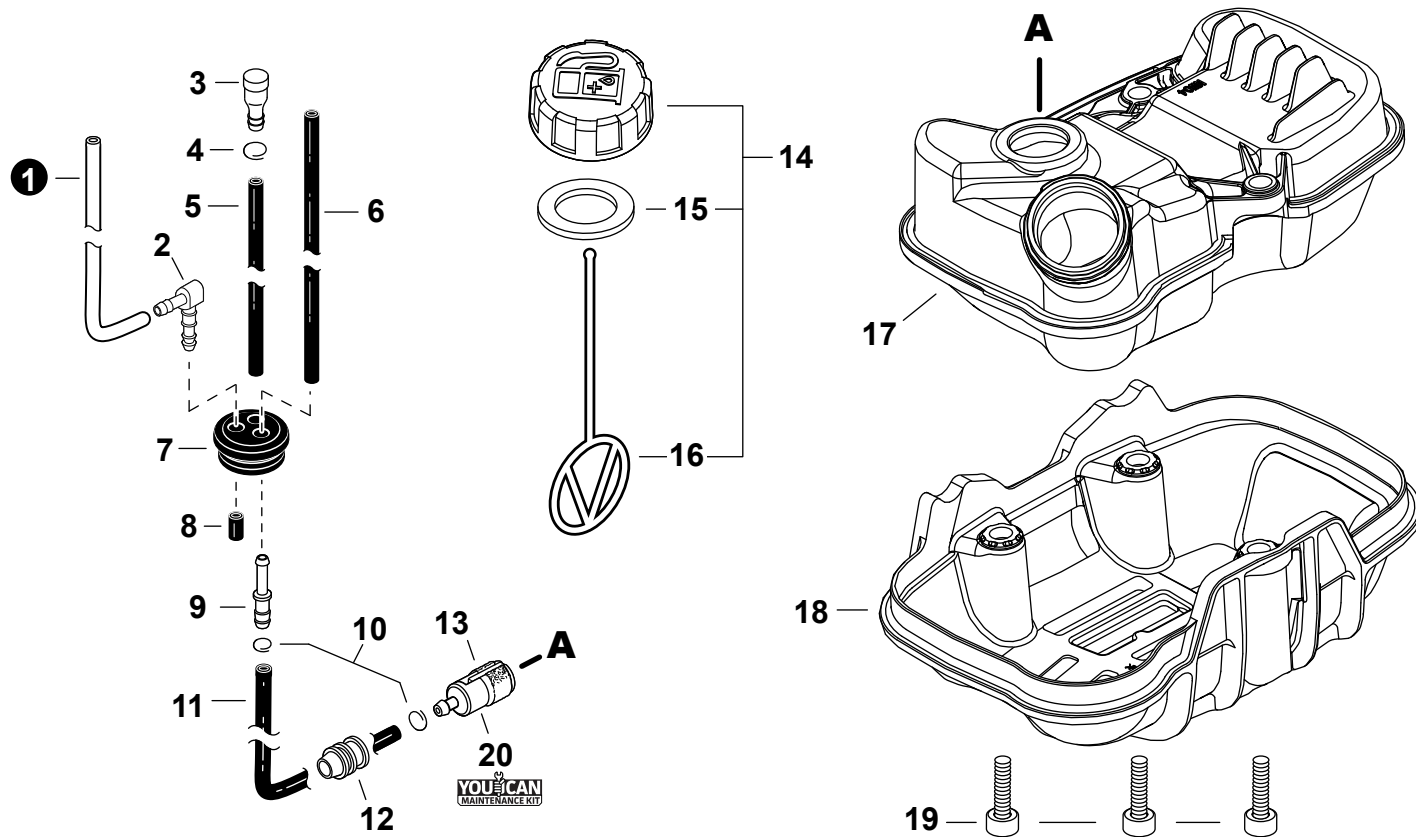
NO.	PART NUMBER	QTY.	DESCRIPTION	NOM DE LA PIÈCE
1	A127000470	1	COVER, DUST	COUVERCLE PARE-POUSSIÈRE
2	A052000030	1	PAWL ASSY, STARTER	CLIQUET DE LANCEUR À RAPPEL COMPLET
3	P022002100	2	+E-RING 4	+BAGUE EN E 4
4	17723440630	2	+SPRING, RETURN	+RESSORT DE RAPPEL
5	P022003120	2	+PAWL, STARTER	+CLIQUET
6	A051003210	1	STARTER ASSY, RECOIL	ASSEMBLAGE DU LANCEUR À RAPPEL
7	17723644330	1	+SCREW	+VIS
8	P022043690	1	+ROPE, STARTER	+CORDE DU DÉMARREUR
9	17721540630	1	+REEL, ROPE	+BOBINE DE CORDE
10	17722040630	1	+SPRING, RECOIL	+RESSORT DE RAPPEL
11	17722742030	1	+GUIDE, ROPE	+GUIDE DE CORDE
12	17722827030	1	+GRIP, STARTER	+POIGNÉE DU DÉMARREUR
13	P022037670	1	+RETAINER, ROPE	+RETENUE DE CORDE
14	90056550005	2	+NUT - 5 - SQUARE	+ÉCROU - 5 - CARRÉ
15	V805000140	3	BOLT, TORX 5x12	BOULON TORX 5x12

+ Denotes item is part of an assembly
 ++ Denotes item is part of a sub-assembly

+ Denota artículo forma parte de una asamblea
 ++ Denota artículo forma parte de un submontaje

Effective 06-16-26

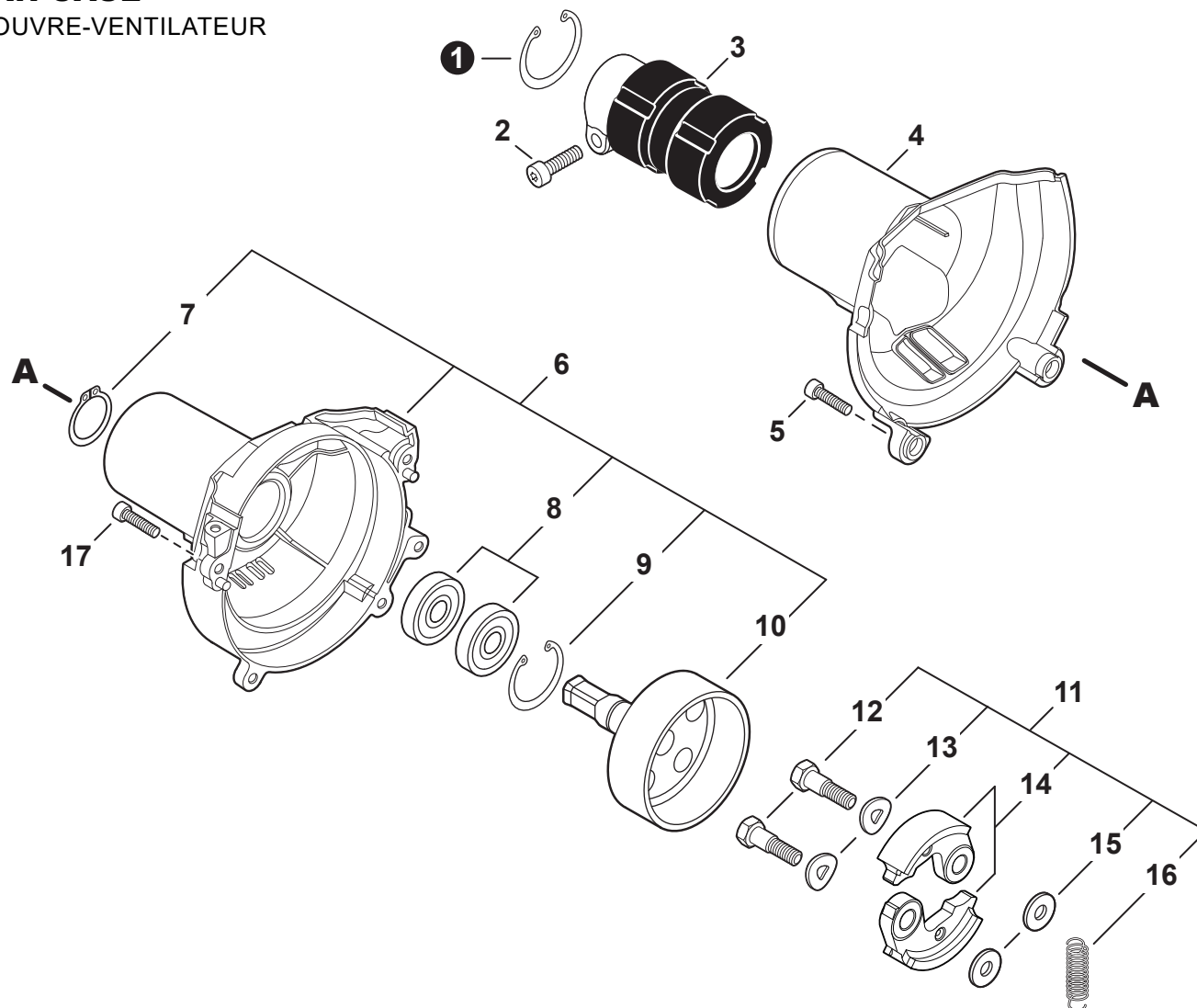
FUEL SYSTEM
SYSTÈME DE CARBURANT



NO.	PART NUMBER	QTY.	DESCRIPTION	NOM DE LA PIÈCE
1	13201040830	1	PIPE, FUEL 3x6x75 CLEAR	TUYAU DE CARBURANT 3x6x75 CLAIR
2	V186000500	1	CONNECTOR, PIPE	CONNEXION DE TUYAU
3	A356000230	1	VENT ASSY	ÉVENT COMPLET
4	V490001230	1	CLIP 6.5 MM	ATTACHE 6.5 MM
5	13201006531	1	PIPE, FUEL 3x6x85 BLACK	TUYAU DE CARBURANT 3x6x85 NOIR
6	V471005640	1	PIPE, FUEL 3x5.5x80 BLACK	TUYAU DE CARBURANT 3x5.5x80 NOIR
7	13211555931	1	GROMMET, FUEL	OEILLET CARBURANT
8	10092735830	1	PIPE 3x7x10 - BLACK	TUYAU 3x7x10 NOIR
9	V186000520	1	CONNECTOR, PIPE 5x3.5	CONNEXION DE TUYAU 5x3.5
10	V490001240	2	CLIP 6	ATTACHE 6
11	V471003661	1	PIPE, FUEL 3x5x115 BLACK	TUYAU DE CARBURANT 3x5x115 NOIR
12	A413000190	1	BOOT	BOTTE
13	A369000470	1	FILTER, FUEL	FILTRE À CARBURANT
14	P100014670	1	CAP ASSY, FUEL	ASSEMBLAGE DU BOUCHON DE CARBURANT
15	V107000230	1	+GASKET, FUEL CAP	+JOINT BOUCHON DE CARBURANT
16	A365000060	1	+CONNECTOR, CAP L= 123	+CONNEXION DU BOUCHON L= 123
17	A350002811	1	TANK, FUEL	RÉSERVOIR DE CARBURANT
18	A175000460	1	GUARD, FUEL TANK	PROTECTEUR, RÉSERVOIR D'ESSENCE
19	V253000990	3	BOLT 5x20	BOULON 5x20
20	84024Y	1	TUNE-UP KIT - YOUCAN™	TROUSSE DE MISE AU POINT - YOUCAN™

FAN CASE

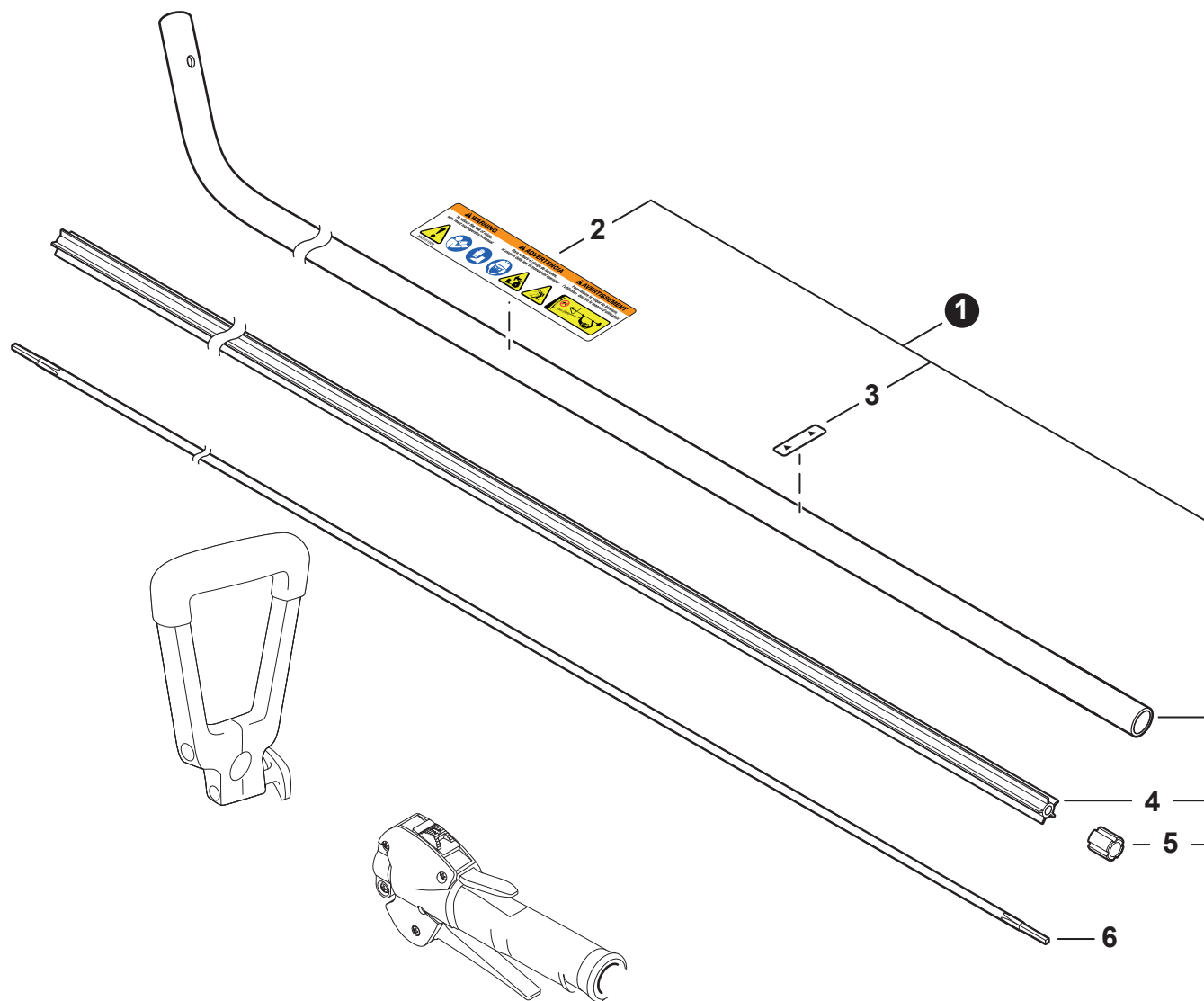
COUVRE-VENTILATEUR



NO.	PART NUMBER	QTY.	DESCRIPTION	NOM DE LA PIÈCE
1	90070200042	1	RING, SNAP 42	ANNEAU ÉLASTIQUE 42
2	V805000170	1	BOLT, TORX 5x25	BOULON TORX 5x25
3	A575000640	1	HOLDER, MAIN PIPE	ATTACHE - TUBE DE TRANSMISSION
4	A413000090	1	PROTECTOR, FAN COVER	PROTECTEUR, COUVRE-VENTILATEUR
5	V805000160	2	BOLT, TORX 5x20	BOULON TORX 5x20
6	P021054130	1	COVER ASSY, FAN	ASSEMBLAGE COUVRE-VENTILATEUR
7	90070100012	1	+RING, SNAP 12	+ANNEAU ÉLASTIQUE 12
8	9406106001	2	+BEARING, BALL 6001	+ROULEMENT À BILLES 6001
9	90070200028	1	+RING, SNAP 28	+ANNEAU ÉLASTIQUE 28
10	A556001760	1	+DRUM, CLUTCH	+TAMBOUR D'EMBRAYAGE
11	P021050860	1	CLUTCH ASSY	BLOC D'EMBRAYAGE
12	17504656030	2	+BOLT, CLUTCH 8x7.9xM6	+BOULON D'EMBRAYAGE 8x7.9xM6
13	17504956030	2	+WASHER, SPRING 8.5x16x0.5	+RONDELLE ÉLASTIQUE 8.5x16x0.5
14	A553000190	2	+SHOE, CLUTCH	+SABOT D'EMBRAYAGE
15	17504805530	2	+WASHER 6.2x19x1.0	+RONDELLE 6.2x19x1.0
16	V451001390	1	+SPRING, CLUTCH	+RESSORT D'EMBRAYAGE
17	V805000150	2	BOLT, TORX 5x16	BOULON TORX 5x16

MAIN PIPE

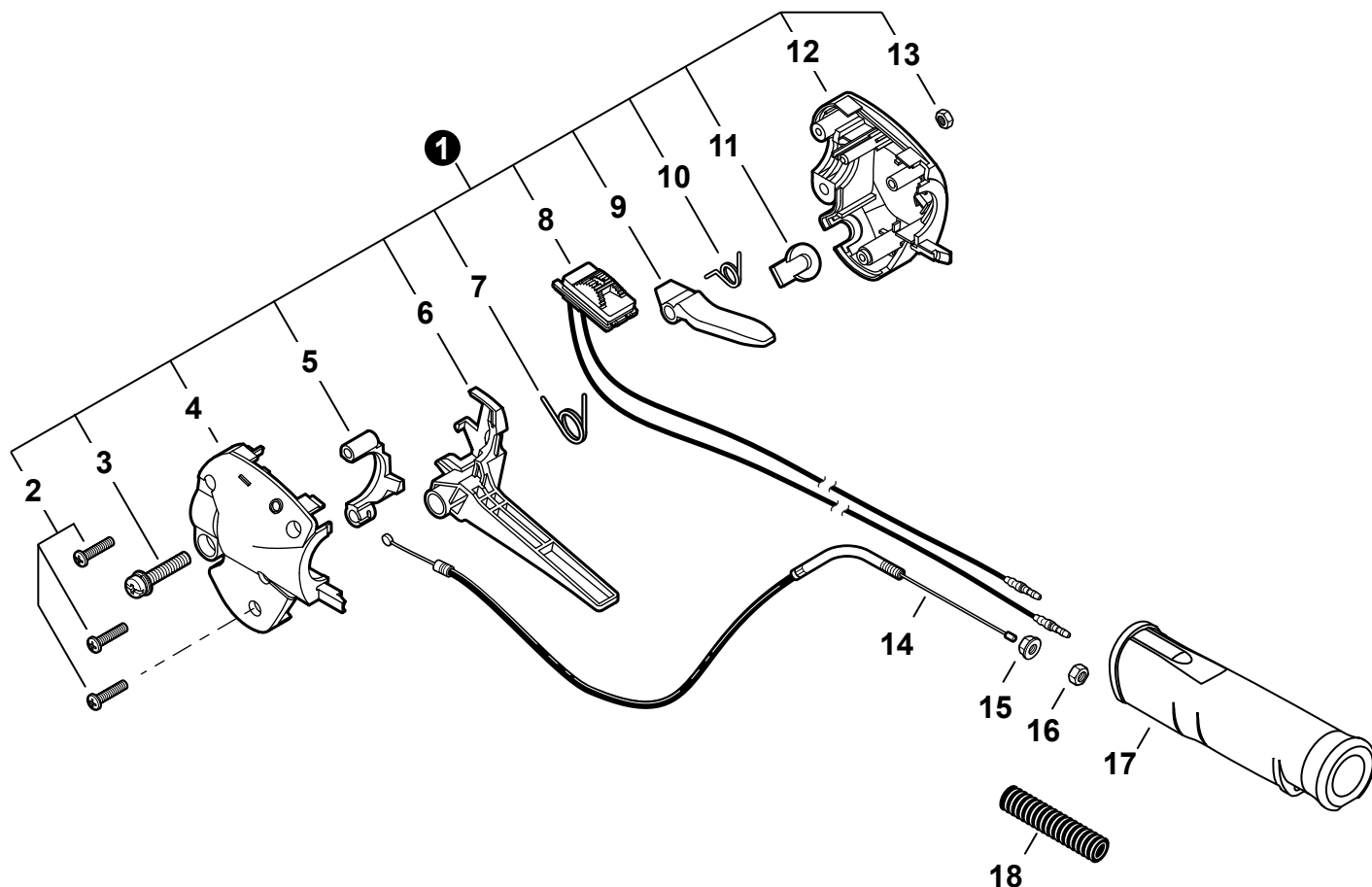
TUBE DE TRANSMISSION



NO.	PART NUMBER	QTY.	DESCRIPTION	NOM DE LA PIÈCE
1	C050003540	1	MAIN PIPE ASSY	TUBE DE TRANSMISSION COMPLET
2	X505011920	1	+LABEL - CAUTION ISO	+ÉTIQUETTE D'AVERTISSEMENT ISO
3	89015204930	1	+LABEL - ALIGNMENT	+ÉTIQUETTE - ALIGNEMENT
4	C507000430	1	+LINER, FLEXIBLE	+COUSSINET FLEXIBLE
5	61024644730	1	+STOPPER	+ARRÊT
6	C506000630	1	DRIVESHAFT - FLEXIBLE	ARBRE DE TRANSMISSION - FLEXIBLE

THROTTLE CONTROL

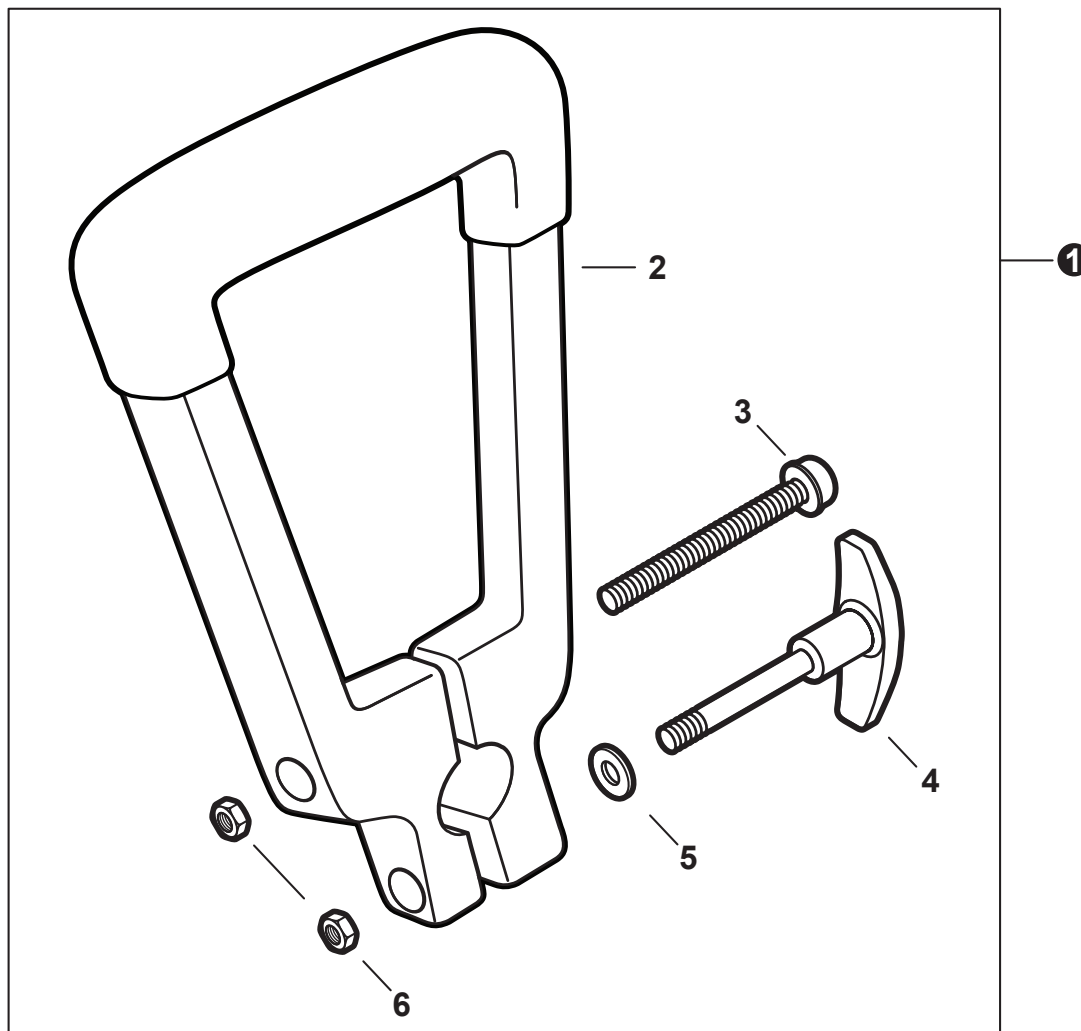
COMMANDE D'ACCÉLÉRATEUR



NO.	PART NUMBER	QTY.	DESCRIPTION	NOM DE LA PIÈCE
1	P021051730	1	THROTTLE CONTROL ASSY	COMMANDE D'ACCÉLÉRATEUR COMPLET
2	P022032480	3	+SCREW	+VIS
3	V805000150	1	+BOLT, TORX 5x16	+BOULON TORX 5x16
4	P022025700	1	+CONTROL HANDLE - LEFT	+POIGNÉE DE COMMANDE GAUCHE
5	C461000020	1	+LOCKOUT, THROTTLE	+GÂCHETTE DE SÉCURITÉ
6	C450000480	1	+TRIGGER, THROTTLE	+GÂCHETTE D'ACCÉLÉRATEUR
7	V452000700	1	+SPRING, THROTTLE RETURN	+RESSORT D'ACCÉLÉRATEUR
8	P022043950	1	+SWITCH, ON-OFF	+INTERRUPTEUR MARCHÉ-ARRÊT
9	C460000190	1	+LEVER, THROTTLE LOCKOUT	+LEVIER GÂCHETTE DE SÉCURITÉ
10	V452000500	1	+SPRING, THROTTLE LOCKOUT	+RESSORT GÂCHETTE DE SÉCURITÉ
11	P022025790	1	+PLUG	+BOUCHON
12	P022035250	1	+CONTROL HANDLE - RIGHT	+POIGNÉE DE COMMANDE DROITE
13	90050000005	1	+NUT M5	+ÉCROU M5
14	V430004990	1	CABLE, THROTTLE	CÂBLE D'ACCÉLÉRATEUR
15	90051800006	1	NUT, FLANGE M6	ÉCROU À BRIDE M6
16	90050200006	1	NUT M6	ÉCROU M6
17	C403000612	1	GRIP, HANDLE	POIGNÉE
18	V475009230	1	TUBE, NYLON PROTECTIVE	TUYAU DE PROTECTION EN NYLON

HANDLE - SUPPORT

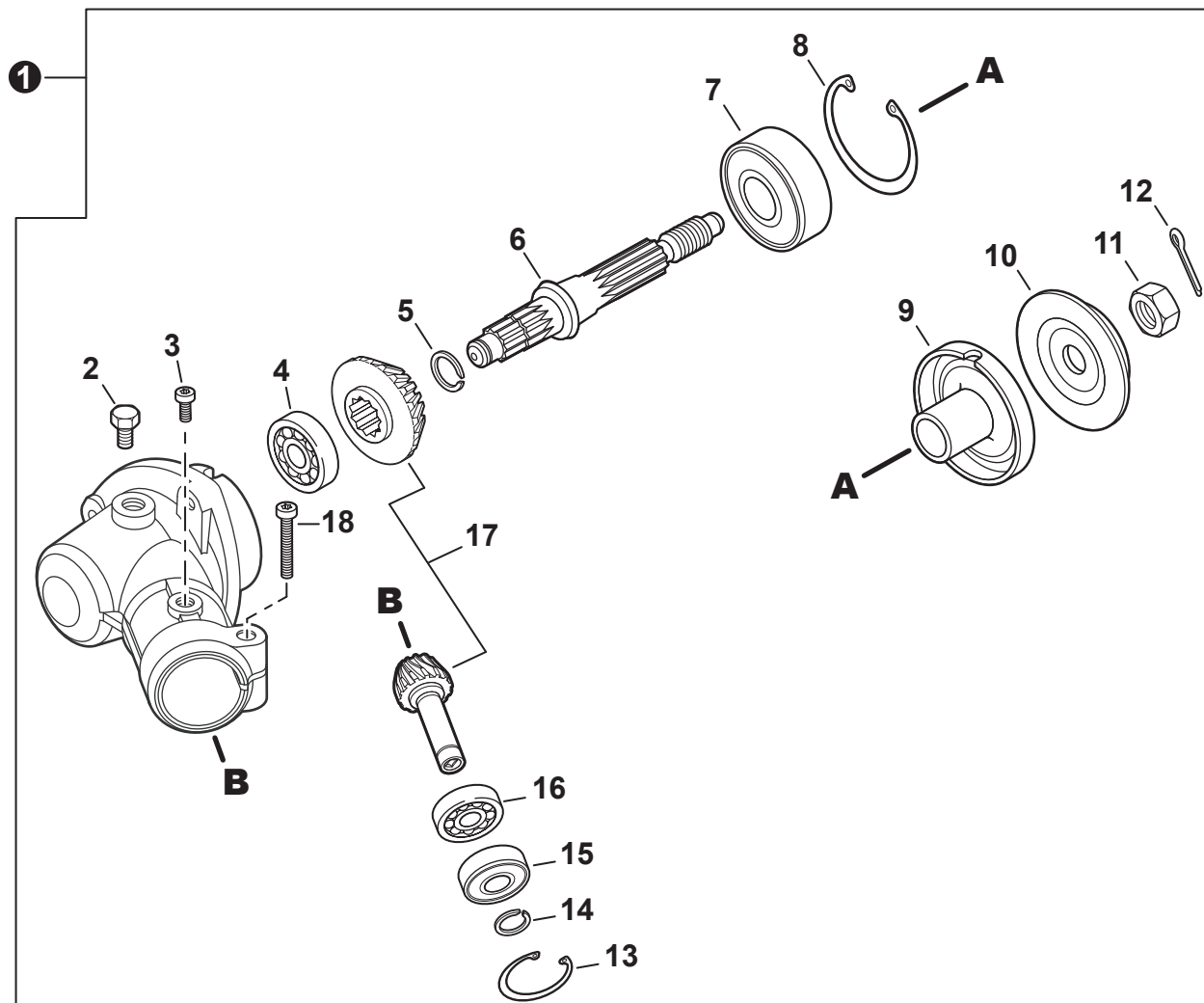
POIGNÉE DE SUPPORT



NO.	PART NUMBER	QTY.	DESCRIPTION	NOM DE LA PIÈCE
1	99909-33009	1	HANDLE ASSY - SUPPORT	ASSEMBLAGE POIGNÉE DE SUPPORT
2	C040000450	1	+HANDLE	+POIGNÉE
3	V254000040	1	+SCREW 6	+VIS 6
4	V299000380	1	+KNOB, SCREW	+BOUTON DE SERRAGE
5	V304000160	1	+WASHER 6	+RONDELLE 6
6	90050000006	2	+NUT, HEX M6	+ÉCROU HEXAGONAL 6M

GEAR CASE

BOÎTIER D'ENGRENAGE



NO.	PART NUMBER	QTY.	DESCRIPTION	NOM DE LA PIÈCE
1	P021051361	1	GEAR CASE ASSY	BOÎTIER D'ENGRENAGE COMPLET
2	61043450031	1	+BOLT M8x8	+BOULON M8x8
3	V805000140	1	+BOLT, TORX 5x12	+BOULON TORX 5x12
4	9411000629	1	+BEARING, BALL 629A	+ROULEMENT À BILLES 629A
5	90070600012	1	+RING, SNAP 12	+ANNEAU ÉLASTIQUE 12
6	C534000220	1	+SHAFT, GEAR	+ARBRE-PIGNON
7	90081206302	1	+BEARING, BALL 6302	+ROULEMENT À BILLES 6302
8	90070200042	1	+RING, SNAP 42	+ANNEAU ÉLASTIQUE 42
9	C535000100	1	+PLATE, ADAPTOR - UPPER	+PLAQUE ADAPTATRICE SUPÉRIEUR
10	C535000150	1	+PLATE, ADAPTOR - LOWER	+PLAQUE ADAPTATRICE INFÉRIEUR
11	90051300010	1	+NUT 10x1.25 LH	+ÉCROU 10x1.25 LH
12	90030020022	1	+PIN, COTTER 2x22	+GOUPILLE FENDUE 2x22
13	90070200025	1	+RING, SNAP 25	+ANNEAU ÉLASTIQUE 25
14	90070100009	1	+RING, SNAP 9	+ANNEAU ÉLASTIQUE 9
15	9411100609	1	+BEARING, BALL 609ZA	+ROULEMENT À BILLES 609ZA
16	9411000609	1	+BEARING, BALL 609A	+ROULEMENT À BILLES 609A
17	V000000320	1	+GEAR SET	+ENSEMBLE D'ENGRENAGES
18	V805000170	1	+BOLT, TORX 5x25	+BOULON TORX 5x25

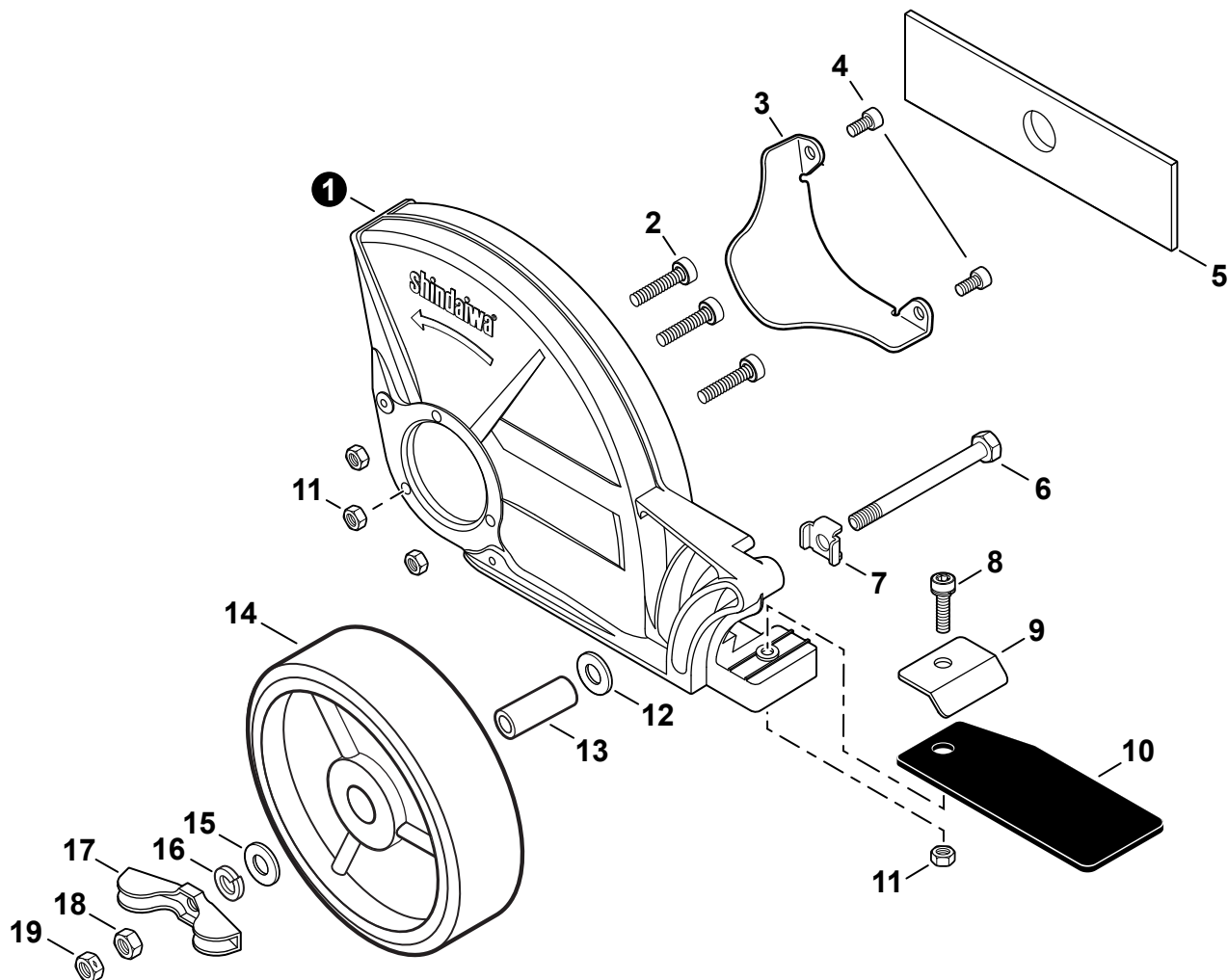
+ Denotes item is part of an assembly
 ++ Denotes item is part of a sub-assembly

+ Denota artículo forma parte de una asamblea
 ++ Denota artículo forma parte de un submontaje

Effective 06-16-26

EDGER SHIELD

DÉFLECTEUR POUR TAILLE-BORDURE



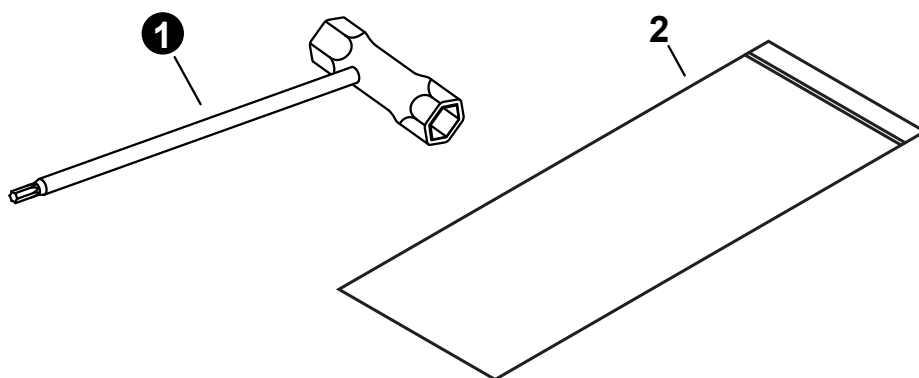
NO.	PART NUMBER	QTY.	DESCRIPTION	NOM DE LA PIÈCE
1	C550000690	1	SHIELD, BLADE	BOUCLIER DE LAME
2	V805000170	3	BOLT, TORX 5x25	BOULON TORX 5x25
3	C557000430	1	GUARD, SHIELD	PROTECTEUR
4	V804000000	2	BOLT, TORX 4x12	BOULON TORX 4x12
5	80419C	1	BLADE - 2 PK	LAME - 2/PAQ
6	90010008090	1	BOLT M8x90	BOULON M8x90
7	V152002400	1	PLATE, LOCK	PLAQUE DE VERROUILLAGE
8	V805000150	1	BOLT, TORX 5x16	BOULON TORX 5x16
9	V152002410	1	PLATE, FLAP	PLAQUE DE TRAPPE
10	C550000470	1	FLAP, DEBRIS	TRAPPE À PARE-DÉBRIS
11	90056250005	4	NUT, LOCK M5	ÉCROU D'ARRÊT M5
12	90060200010	1	WASHER M10	RONDELLE M10
13	30242452630	1	COLLAR 12	COLLET 12
14	C730000120	1	WHEEL	ROUE
15	90060200008	1	WASHER 8	RONDELLE 8
16	90060500008	1	WASHER, SPRING 8	RONDELLE ÉLASTIQUE 8
17	V299000441	1	KNOB, FASTENER	BOUTON DE FIXATION
18	90050000008	1	NUT M8	ÉCROU M8
19	V265000340	1	NUT, LOCK M8	ÉCROU D'ARRÊT M8

LABELS

ETIQUETTES



NO.	PART NUMBER	QTY.	DESCRIPTION	NOM DE LA PIÈCE
1	X562000340	1	LABEL - MODEL LE262	ÉTIQUETTE MODÈLE LE262
2	X562000330	1	LABEL - RECOIL STARTER	ÉTIQUETTE LANCEUR À RAPPEL

TOOLS
OUTILS

NO.	PART NUMBER	QTY.	DESCRIPTION	NOM DE LA PIÈCE
1	X602000440	1	T-WRENCH	CLÉ EN T
2	X705000100	1	BAG, TOOL	SAC À OUTILS

MAINTENANCE KITS
TROUSSE D'ENTRETIEN

NO.	PART NUMBER	QTY.	DESCRIPTION	NOM DE LA PIÈCE
1	P021051540	1	GASKET KIT: ENGINE, INTAKE, EXHAUST	KIT DE JOINTS - MOTEUR, ADMISSION, ÉCHAPPEMENT
2	V100000840	1	+GASKET, CYLINDER	+JOINT CYLINDRE
3	V102000300	1	+GASKET, CRANKCASE	+JOINT CARTER DE MOTEUR
4	V103001900	1	+GASKET, INTAKE	+JOINT D'ADMISSION
5	V103001890	1	+HEAT SHIELD, INTAKE	+BOUCLIER THERMIQUE ADMISSION
6	V104002310	1	+HEAT SHIELD, EXHAUST	+BOUCLIER THERMIQUE ÉCHAPPEMENT
7	84024Y	1	TUNE-UP KIT - YOUCAN™	TROUSSE DE MISE AU POINT - YOUCAN™
8	A226002030	1	+FILTER, AIR	+FILTRE D'AIR
9	A226002040	1	+PRE-FILTER, FOAM	+PRÉ-FILTRE EN MOUSSE
10	A369000470	1	+FILTER, FUEL	+FILTRE À CARBURANT
11	A425000060	1	+SPARK PLUG - CMR7H	+BOUGIE D'ALLUMAGE - CMR7H

BULK PIPE

TUBO AL POR MAYOR

NO.	PART NUMBER	QTY.	DESCRIPTION	NOM DE LA PIÈCE
1	90014	1	BULK PIPE - 3x5 MM BLACK (4 PIECESx2 M)	TUYAU EN VRAC 3x5 MM NOIR (4 PIÈCESx2 M)
2	90015	1	BULK PIPE - 3x6 MM BLACK (4 PIECESx2 M)	TUYAU EN VRAC 3x6 MM NOIR (4 PIÈCESx2 M)
3	90016	1	BULK PIPE - 3x7 MM BLACK (4 PIECESx2 M)	TUYAU EN VRAC 3x7 MM NOIR (4 PIÈCESx2 M)
4	90017	1	BULK PIPE - 3x6 MM CLEAR (4 PIECESx2 M)	TUYAU EN VRAC 3x6 MM CLAIR (4 PIÈCESx2 M)
5	90018	1	BULK PIPE - 2x4 MM CLEAR (4 PIECESx2 M)	TUYAU EN VRAC 2x4 MM CLAIR (4 PIÈCESx2 M)

BULK STARTER ROPE

CUERDA DEL ARRANCADOR AL POR MAYOR

NO.	PART NUMBER	QTY.	DESCRIPTION	NOM DE LA PIÈCE
1	99944435000	1	BULK STARTER ROPE - 2.3 MMx61 M	CORDE DU DÉMARREUR EN VRAC 2.3 MMx61 M
2	99944440000	1	BULK STARTER ROPE - 3.0 MMx61 M	CORDE DU DÉMARREUR EN VRAC 3.0 MMx61 M
3	99944445000	1	BULK STARTER ROPE - 3.5 MMx61 M	CORDE DU DÉMARREUR EN VRAC 3.5 MMx61 M
4	99944450000	1	BULK STARTER ROPE - 4.0 MMx61 M	CORDE DU DÉMARREUR EN VRAC 4.0 MMx61 M
5	99944455000	1	BULK STARTER ROPE - 4.4 MMx61 M	CORDE DU DÉMARREUR EN VRAC 4.4 MMx61 M
6	99944460000	1	BULK STARTER ROPE - 4.8 MMx61 M	CORDE DU DÉMARREUR EN VRAC 4.8 MMx61 M