

66001 Multi-Tool Trimmer attachment

66001 Attachement Coupe-herbe



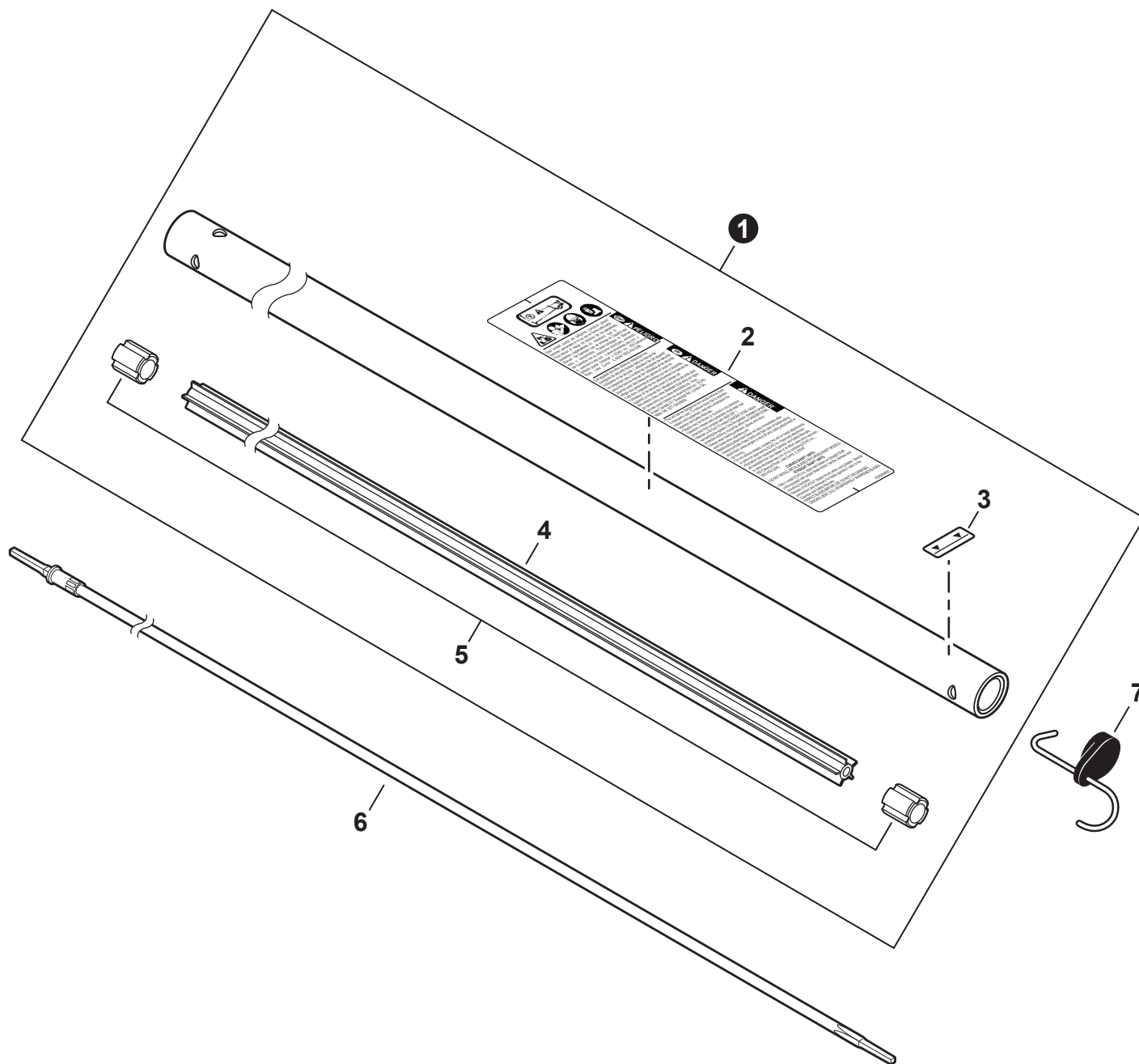
SERIAL NUMBERS / NUMÉROS DE SÉRIE
U02800001001 - U02800999999

Accessories for Shindaiwa products can be found at:
Pour obtenir des accessoires pour les produits ECHO,
consulter notre catalogue d'accessoires à:
www.shindaiwa.ca/products/accessories.aspx

MAIN PIPE	2
TUBE DE TRANSMISSION	
GEAR CASE	3
BOÎTIER D'ENGRENAGE	
DEBRIS SHIELD	4
PARE-DÉBRIS	
TOOLS	4
OUTILS	
TRIMMER HEAD	5
TÊTE DE COUPE	

MAIN PIPE

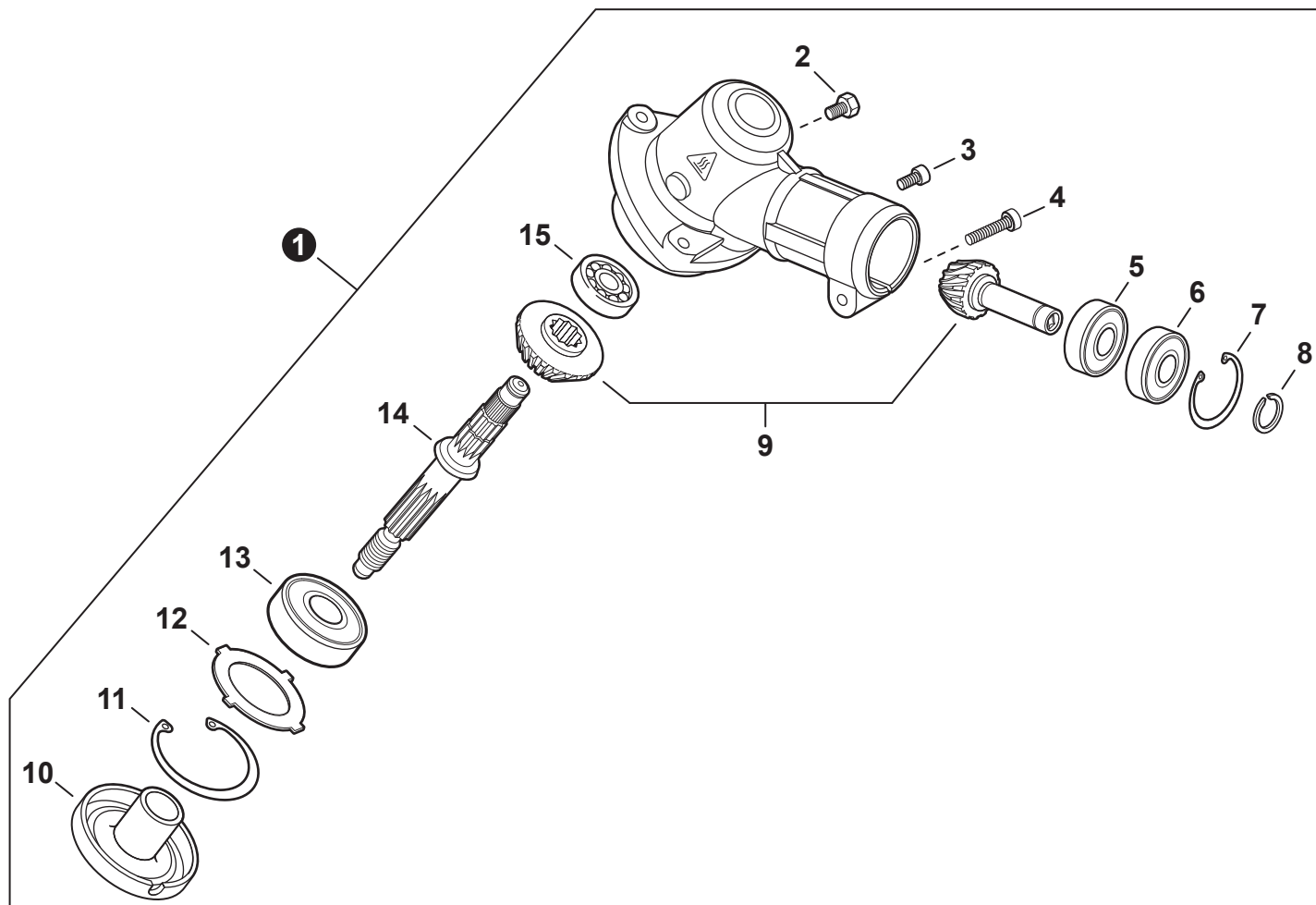
TUBE DE TRANSMISSION



NO.	PART NUMBER	QTY.	DESCRIPTION	NOM DE LA PIÈCE
1	C050003270	1	MAIN PIPE ASSY	TUBE DE TRANSMISSION COMPLET
2	X505009800	1	+LABEL, CAUTION	+ÉTIQUETTE D'AVERTISSEMENT
3	89015204930	1	+LABEL - ALIGNMENT	+ÉTIQUETTE - ALIGNEMENT
4	C507000240	1	+LINER - FLEXIBLE	+COUSSINET FLEXIBLE
5	61024644730	2	+STOPPER	+ARRÊT
6	C506000480	1	DRIVESHAFT - FLEXIBLE	ARBRE DE TRANSMISSION - FLEXIBLE
7	P021047620	1	HANGER, ATTACHMENT	CROCHET DE SUSPENSION

GEAR CASE

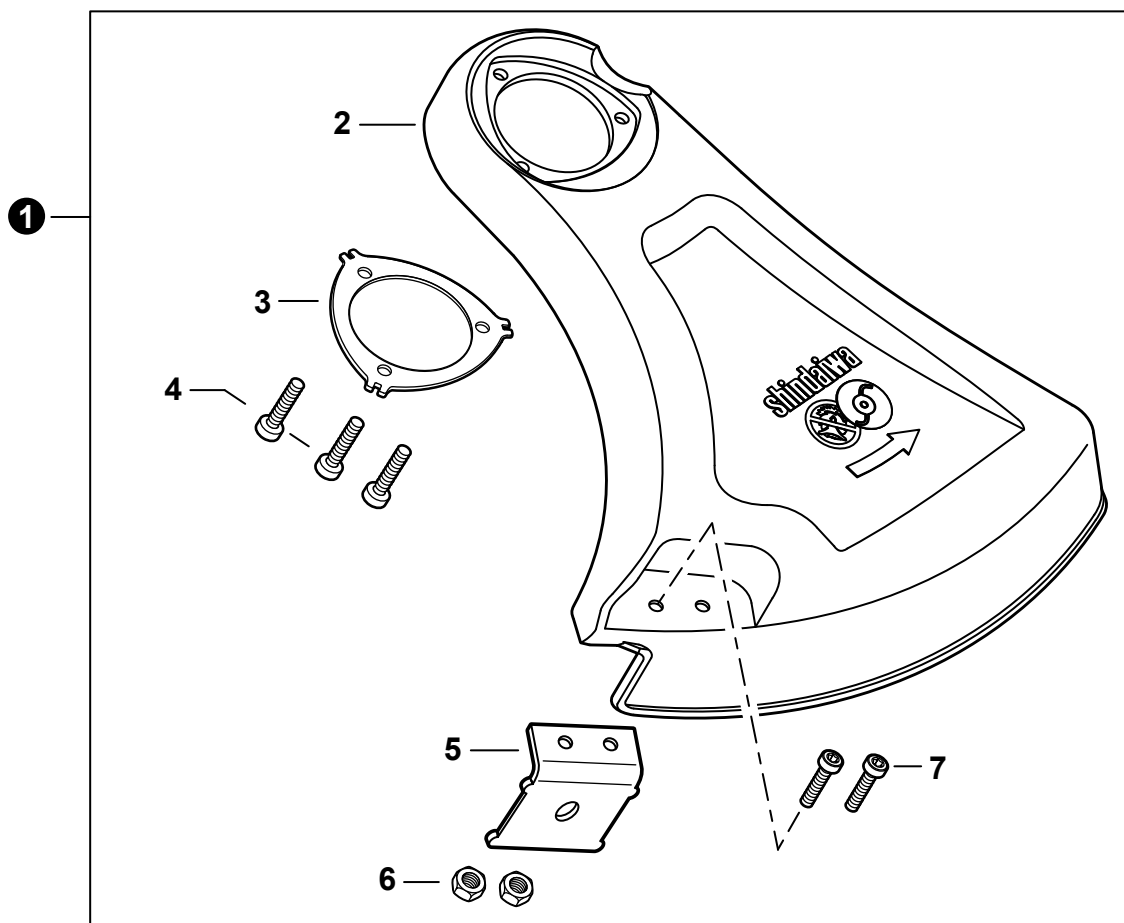
BOÎTIER D'ENGRENAGE



NO.	PART NUMBER	QTY.	DESCRIPTION	NOM DE LA PIÈCE
1	P021051520	1	GEAR CASE ASSY	BOÎTIER D'ENGRENAGE COMPLET
2	61043450031	1	+BOLT M8×8	+BOULON M8×8
3	V805000130	1	+BOLT, TORX 5×10	+BOULON TORX 5×10
4	V805000170	1	+BOLT, TORX 5×25	+BOULON TORX 5×25
5	90080000609	1	+BEARING, BALL 609	+ROULEMENT À BILLES 609
6	90080300609	1	+BEARING, BALL 609	+ROULEMENT À BILLES 609
7	90070200025	1	+RING, SNAP Ø25	+ANNEAU ÉLASTIQUE Ø25
8	90070100009	1	+RING, SNAP Ø9	+ANNEAU ÉLASTIQUE Ø9
9	V000000250	1	+GEAR SET	+SET D'ENGRENAGES
10	C535000210	1	+PLATE, ADAPTOR - UPPER	+PLAQUE ADAPTATRICE SUPÉRIEUR
11	90070200032	1	+RING, SNAP Ø32	+ANNEAU ÉLASTIQUE Ø32
12	V340000180	1	+WASHER	+RONDELLE
13	90081206201	1	+BEARING, BALL 6201	+ROULEMENT À BILLES 6201
14	C534001090	1	+SHAFT, GEAR	+ARBRE-PIGNON
15	90081000629	1	+BEARING, BALL 629	+ROULEMENT À BILLES 629

DEBRIS SHIELD

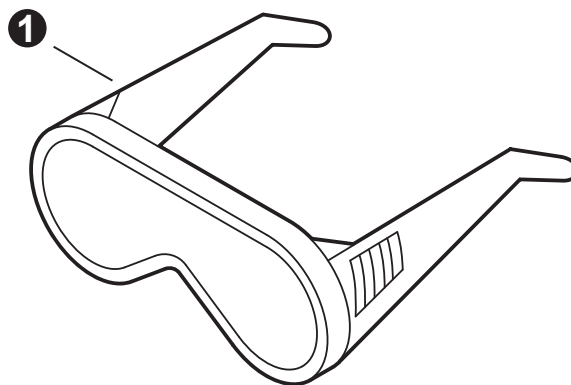
PARE-DÉBRIS



NO.	PART NUMBER	QTY.	DESCRIPTION	NOM DE LA PIÈCE
1	P021043690	1	DEBRIS SHIELD ASSY	PARE-DÉBRIS COMPLET
2	C550000483	1	+SHIELD, DEBRIS	+PARE-DÉBRIS
3	C552000240	1	+PLATE, SHIELD	+PLAQUE DE PROTECTION
4	V805000150	3	+BOLT, TORX 5×16	+BOULON TORX 5×16
5	69901644330	1	+CUTTER, LINE	+COUPEAU-LIGNE
6	90050000005	2	+NUT M5	+ÉCROU M5
7	V835000010	2	+BOLT, TORX 5×12	+BOULON TORX 5×12

TOOLS

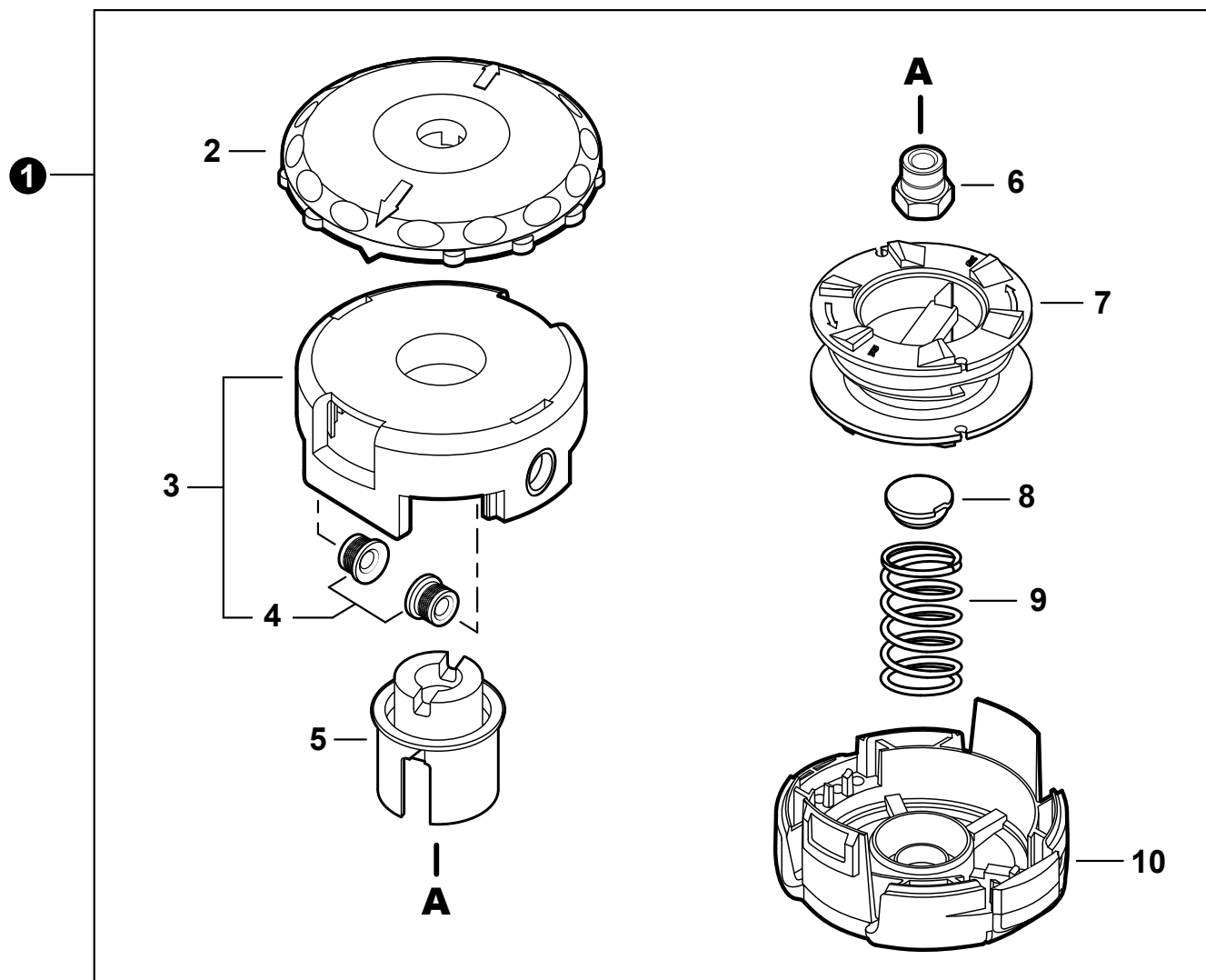
OUTILS



NO.	PART NUMBER	QTY.	DESCRIPTION	NOM DE LA PIÈCE
1	X690000080	1	GLASSES, SAFETY	LUNETTES DE SÉCURITÉ

TRIMMER HEAD

TÊTE DE COUPE



NO.	PART NUMBER	QTY.	DESCRIPTION	NOM DE LA PIÈCE
1	78890-30000	1	TRIMMER HEAD, SPEED-FEED 400	TÊTE DE COUPE SPEED-FEED 400
2	E415000180	1	+KNOB	+BOUTON
3	X470000330	1	+HOUSING ASSY, SPOOL	+CORPS DE BOBINE COMPLET
4	X475000110	2	++EYELET	++OEILLET
5	X476000040	1	+HUB (LH) BLACK	+MOYEU (LH) NOIR
6	V160000150	1	+BUSHING M10×1.25 LH GOLD	+BAGUE M10×1.25 LH OR
7	X473000130	1	+SPOOL	+BOBINE
8	V494000840	1	+CAP, SPRING	+BOUCHON DE RESSORT
9	V450001880	1	+SPRING, GOLD	+RESSORT OR
10	X472000070	1	+COVER, SPOOL	+COUVERCLE DE BOBINE