

## C262 Brushcutter

### C262 Débroussailleuse

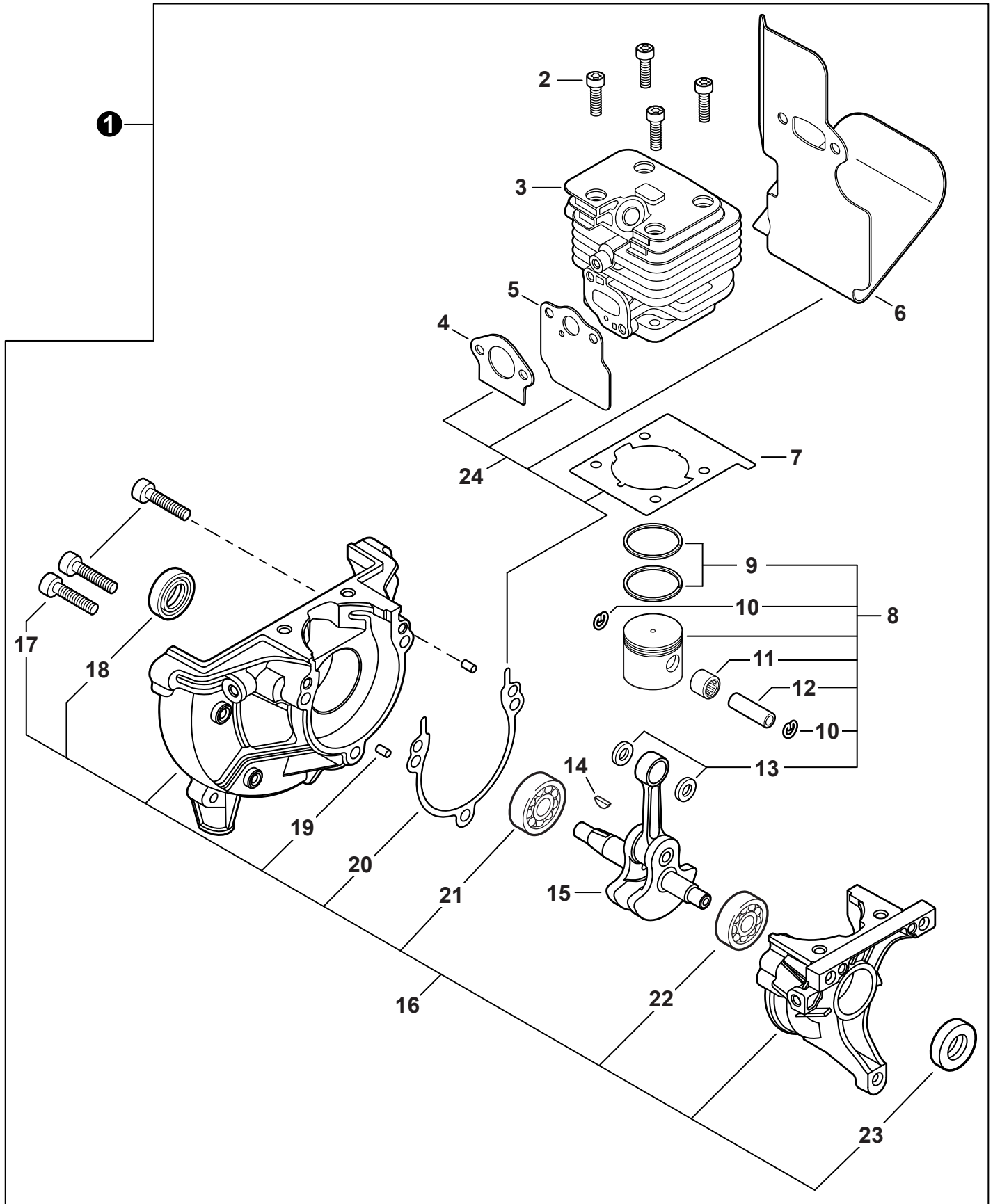


**SERIAL NUMBERS / NUMÉROS DE SÉRIE**  
 U87912001001 - U87912999999,  
 U88013001001 - U88013999999

Accessories for Shindaiwa products can be found at:  
 Pour obtenir des accessoires pour les produits ECHO, consulter  
 notre catalogue d'accessoires à:  
[www.shindaiwa.ca/products/accessories.aspx](http://www.shindaiwa.ca/products/accessories.aspx)

<b>ENGINE</b> .....2	<b>MAIN PIPE</b> .....12
MOTOR	TUBO PRINCIPAL
<b>ENGINE</b> .....3	<b>THROTTLE CONTROL</b> .....13
MOTOR	CONTROL DE ACELERADOR
<b>ENGINE COVER</b> .....3	<b>HANDLEBAR</b> .....14
CUBIERTA DE MOTOR	MANUBRIO TIPO BICICLETA
<b>CARBURETOR</b> .....4	<b>GEAR CASE</b> .....15
CARBURADOR	CAJA DE ENGRANAJES
<b>CARBURETOR</b> .....5	<b>DEBRIS SHIELD</b> .....16
CARBURADOR	PROTECTOR CONTRA RESIDUOS
<b>INTAKE</b> .....6	<b>HARNESS</b> .....17
ADMISIÓN	ARNÉS
<b>EXHAUST</b> .....7	<b>TRIMMER HEAD, SPEED-FEED 400</b> .....18
ESCAPE	CABEZAL DE CORTE SPEED-FEED 400
<b>IGNITION</b> .....8	<b>LABELS</b> .....19
ENCENDIDO	ETIQUETAS
<b>STARTER</b> .....9	<b>TOOLS</b> .....20
ARRANCADOR	HERRAMIENTAS
<b>FUEL SYSTEM</b> .....10	<b>MAINTENANCE KITS</b> .....20
SISTEMA DE COMBUSTIBLE	JUEGOS DE MANTENIMIENTO
<b>FAN CASE</b> .....11	<b>BULK PIPE</b> .....21
CARCASA DE VENTILADOR	TUBO AL POR MAYOR
	<b>BULK STARTER ROPE</b> .....21
	CUERDA DEL ARRANCADOR AL POR MAYOR

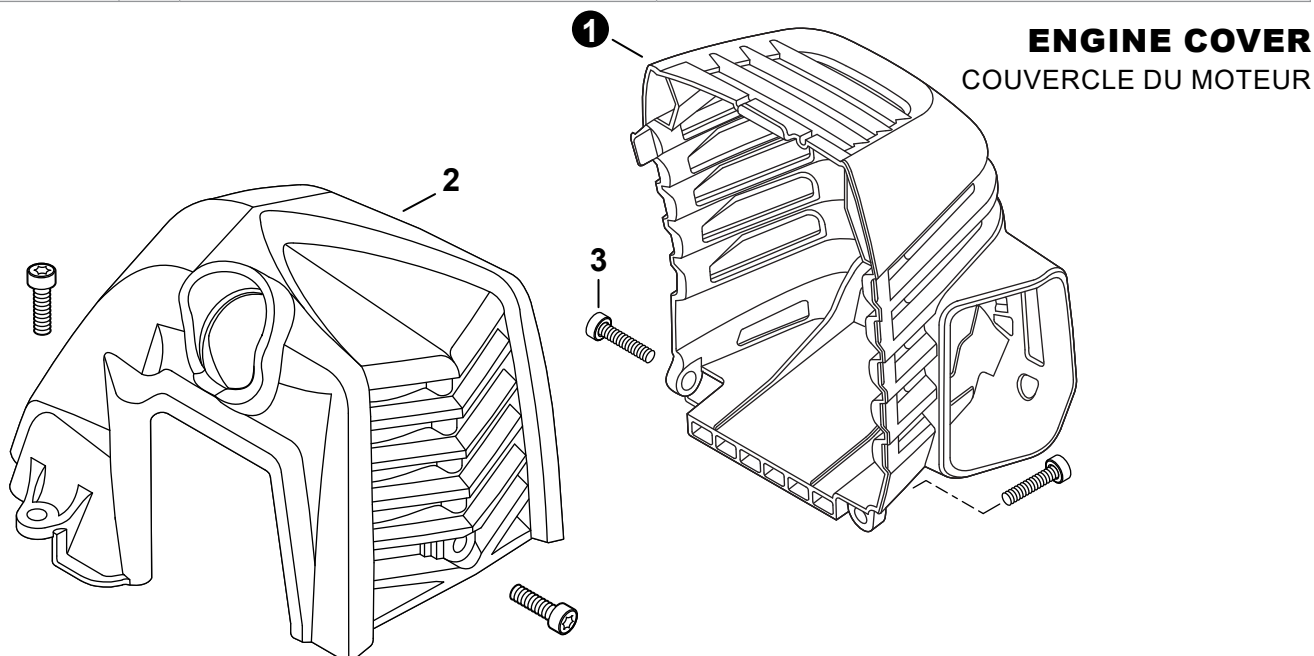
**ENGINE**  
MOTEUR



+ Denotes item is part of an assembly  
++ Denotes item is part of a sub-assembly

+ Indique l'article fait partie d'une assemblée  
++ Indique l'article fait partie d'un sous-ensemble

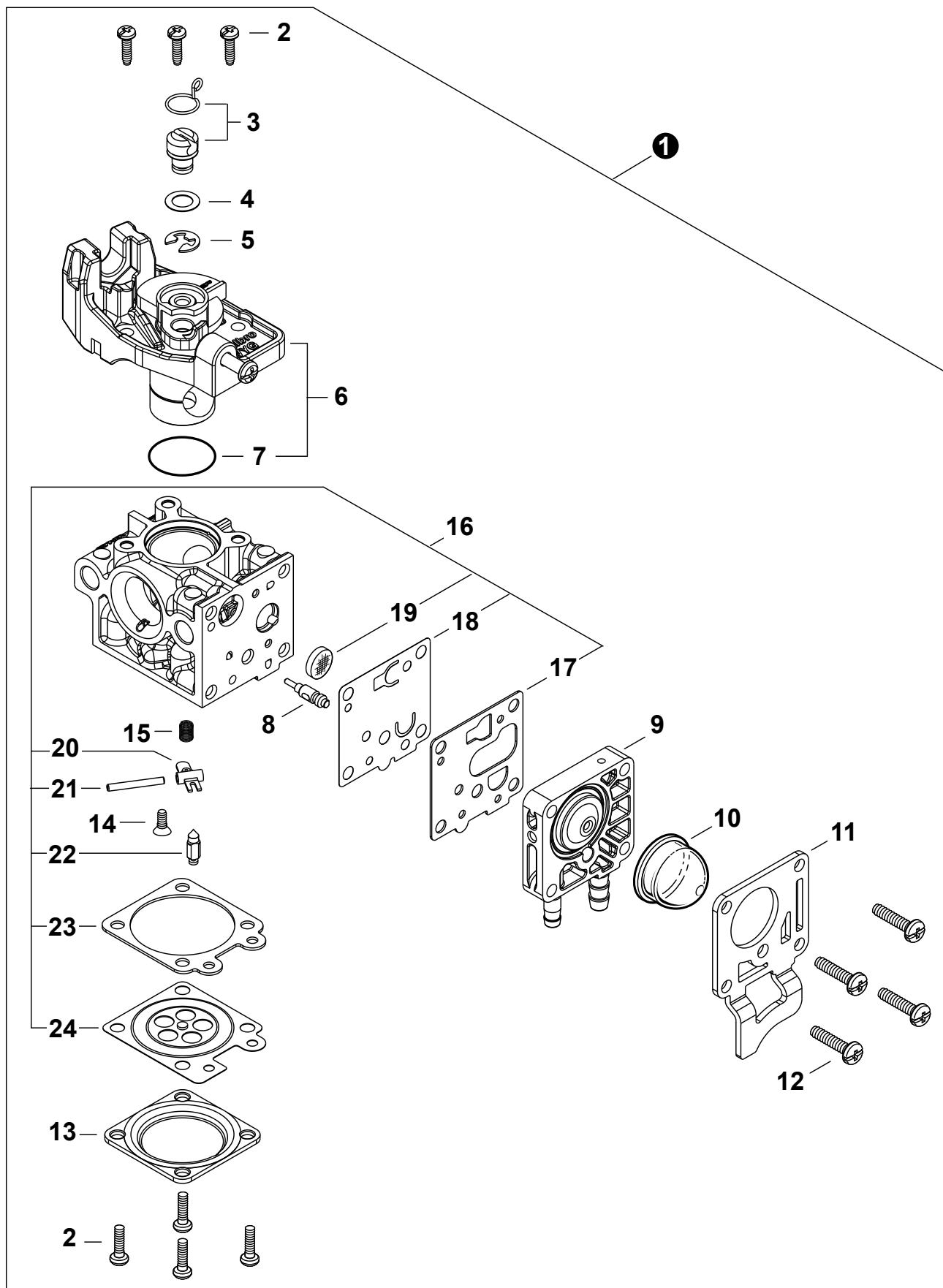
NO.	PART NUMBER	QTY.	DESCRIPTION	NOM DE LA PIÈCE
<b>1</b>	<b>SB1118</b>	<b>1</b>	<b>SHORT BLOCK</b>	<b>MOTEUR COMPLET</b>
2	V805000210	4	+BOLT, TORX 5x20	+BOULON TORX 5x20
3	A130002330	1	+CYLINDER	+CYLINDRE
4	V103001900	1	+GASKET, INTAKE	+JOINT D'ADMISSION
5	V103001890	1	+HEAT SHIELD, INTAKE	+BOUCLIER THERMIQUE ADMISSION
6	V104002310	1	+HEAT SHIELD, EXHAUST	+BOUCLIER THERMIQUE ÉCHAPPEMENT
7	V100000840	1	+GASKET, CYLINDER	+JOINT CYLINDRE
<b>8</b>	<b>P021050840</b>	<b>1</b>	<b>+PISTON KIT</b>	<b>+KIT DE PISTON</b>
9	A101000010	2	++RING, PISTON	++SEGMENT DE PISTON
10	10001503931	2	++RING, SNAP	++ANNEAU ÉLASTIQUE
11	V554000020	1	++BEARING, NEEDLE 9	++ROULEMENT À AIGUILLES 9
12	10001335430	1	++PIN, PISTON	++AXE DE PISTON
13	10001453630	2	++WASHER, THRUST	++RONDELLE DE BUTÉE
14	10014212330	1	+KEY, WOODRUFF	+CLAVETTE-DISQUE
15	A011001660	1	+CRANKSHAFT ASSY	+VILEBREQUIN COMPLET
<b>16</b>	<b>P100014630</b>	<b>1</b>	<b>+CRANKCASE KIT</b>	<b>+KIT DE CARTER DE MOTEUR</b>
17	V805000220	3	++BOLT, TORX 5x25	++BOULON TORX 5x25
18	10021242031	1	++SEAL, OIL 12	++JOINT D'HUILE 12
19	90033040080	2	++PIN, LOCATING 4x8	++GOUPILLE DE POSITIONNEMENT 4x8
20	V102000300	1	++GASKET, CRANKCASE	++JOINT CARTER DE MOTEUR
21	9409536001	1	++BEARING, BALL	++ROULEMENT À BILLES
22	9409536000	1	++BEARING, BALL	++ROULEMENT À BILLES
23	V503000040	1	++SEAL, OIL 10	++JOINT D'HUILE 10
<b>24</b>	<b>P021051540</b>	<b>1</b>	<b>GASKET KIT: ENGINE, INTAKE, EXHAUST</b>	<b>KIT DE JOINTS - MOTEUR, ADMISSION, ÉCHAPPEMENT</b>



NO.	PART NUMBER	QTY.	DESCRIPTION	NOM DE LA PIÈCE
1	A320001201	1	COVER, MUFFLER	COUVERCLE DU SILENCIEUX
2	A160003291	1	COVER, ENGINE	COUVERCLE DE MOTEUR
3	V835000010	4	BOLT, TORX 5x12	BOULON TORX 5x12

**CARBURETOR**

CARBURATEUR



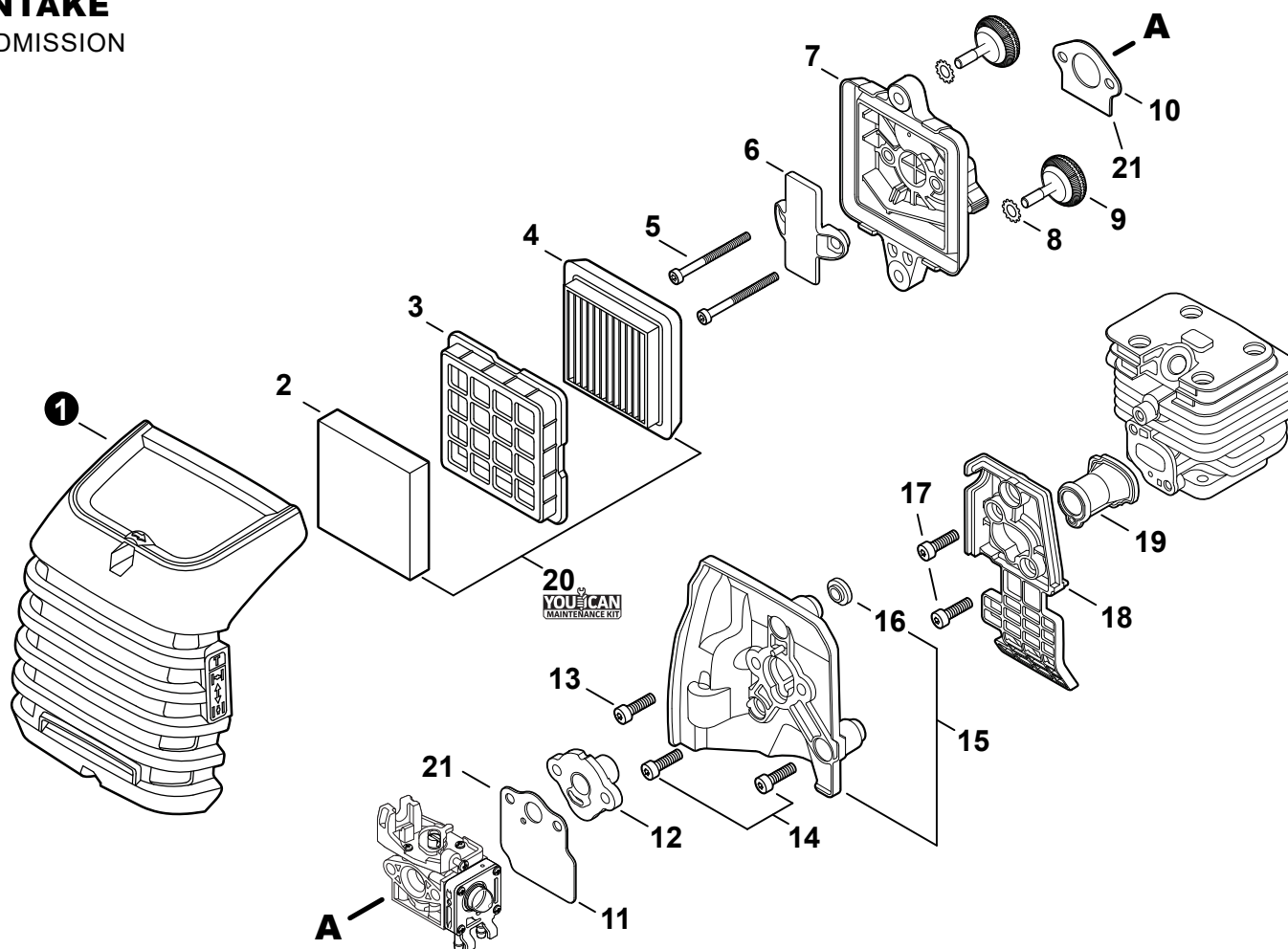
+ Denotes item is part of an assembly  
 ++ Denotes item is part of a sub-assembly

+ Indique l'article fait partie d'une assemblée  
 ++ Indique l'article fait partie d'un sous-ensemble

NO.	PART NUMBER	QTY.	DESCRIPTION	NOM DE LA PIÈCE
1	<b>A021005600</b>	1	<b>CARBURETOR - WYG-23A</b>	<b>CARBURATEUR - WYG-23A</b>
2	P003004560	7	+SCREW	+VIS
3	P021054860	1	+SWIVEL KIT	+KIT DE PIVOT
4	12314954230	1	+WASHER	+RONDELLE
5	12317307930	1	+E-RING	+BAGUE EN E
6	<b>P003006620</b>	1	<b>+THROTTLE VALVE ASSY</b>	<b>+PAPILLON D'ACCÉLÉRATEUR</b>
7	P003004480	1	++O-RING	++JOINT TORIQUE
8	P003005880	1	+NEEDLE, MIXTURE	+AIGUILLE DE MÉLANGE
9	P003006120	1	+BODY ASSY, PUMP	+CORPS DE POMPE COMPLET
10	A263000020	1	+BULB, PURGE	+POIRE DE PURGE
11	P003006500	1	+COVER, FUEL PUMP	+COUVERCLE DE POMPE À CARBURANT
12	P003004570	4	+SCREW	+VIS
13	12314203930	1	+COVER, METERING DIAPHRAGM	+COUVERCLE DOSEUSE À MEMBRANE
14	P003005860	1	+SCREW	+VIS
15	P003005870	1	+SPRING	+RESSORT
16	<b>P003005940</b>	1	<b>+REPAIR KIT, CARBURETOR</b>	<b>+KIT DE RÉPARATION CARBURATEUR</b>
17		1	++GASKET, FUEL PUMP	++JOINT DE POMPE À CARBURANT
18		1	++DIAPHRAGM, FUEL PUMP	++MEMBRANE DE POMPE À CARBURANT
19		1	++SCREEN, FUEL INLET	++FILTRE À TAMIS
20		1	++LEVER, METERING	++LEVIER DE DOSAGE
21		1	++PIN, METERING LEVER	++CHEVILLE DU LEVIER DE DOSAGE
22		1	++VALVE, INLET NEEDLE	++SOUPAPE À POINTEAU D'ADMISSION
23		1	++GASKET, METERING DIAPHRAGM	++JOINT DU MEMBRANE DE DOSAGE
24		1	++DIAPHRAGM, METERING	++MEMBRANE DE DOSAGE

## INTAKE

## ADMISSION

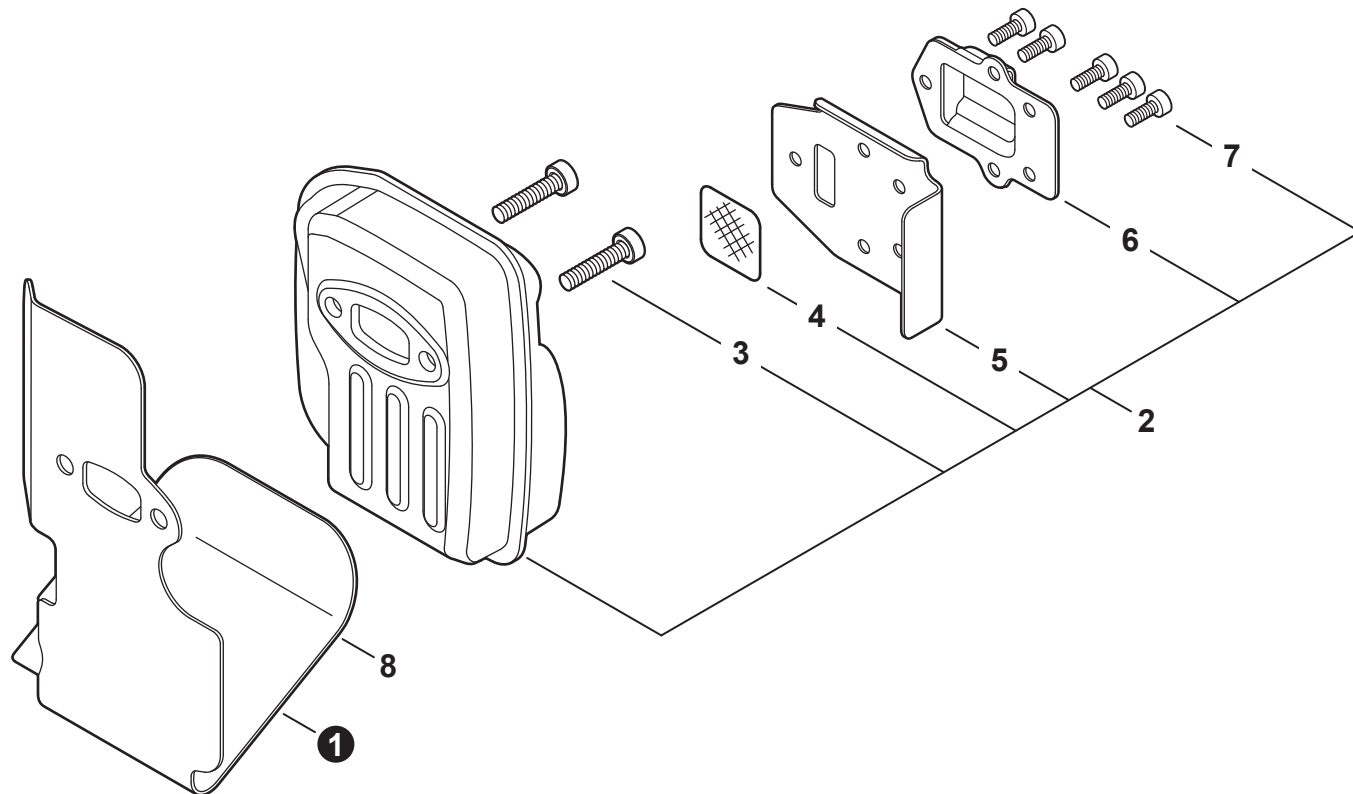


NO.	PART NUMBER	QTY.	DESCRIPTION	NOM DE LA PIÈCE
1	A232001891	1	COVER, AIR FILTER	COUVERCLE DU FILTRE D'AIR
2	A226002040	1	PRE-FILTER, FOAM	PRÉ-FILTRE EN MOUSSE
3	A227000050	1	RETAINER, PRE-FILTER	ATTACHE, PRÉ-FILTRE
4	A226002030	1	FILTER, AIR	FILTRE D'AIR
5	V805000430	2	BOLT, TORX 5x60	BOULON TORX 5x60
6	A244000360	1	PLATE, PREVENT	PLAQUE, PRÉVENTION
7	P021051160	1	CASE, AIR FILTER	BOÎTIER DE FILTRE D'AIR
8	V340000210	2	WASHER, LOCK	RONDELLE FREIN
9	V299000640	2	THUMBSCREW	VIS À SERRAGE À MAIN
10	V103001900	1	GASKET, INTAKE	JOINT D'ADMISSION
11	V103001890	1	HEAT SHIELD, INTAKE	BOUCLIER THERMIQUE ADMISSION
12	A209001000	1	BOOT, INSULATOR PLATE	BOTTE, PLAQUE ISOLANTE
13	V855000000	1	BOLT, TORX 5x20	BOULON TORX 5x20
14	V805000150	2	BOLT, TORX 5x16	BOULON TORX 5x16
15	<b>A209001010</b>	<b>1</b>	<b>PLATE, INSULATOR</b>	<b>PLAQUE ISOLANTE</b>
16	V353000020	1	+COLLAR 5	+COLLET 5
17	V253001020	2	SCREW 5x16	VIS 5x16
18	A206000040	1	HOLDER, BELLOWS	SUPPORT DE SOUFFLET
19	A202000300	1	BELLOWS, INTAKE	SOUFFLET D'ADMISSION
20	<b>84024Y</b>	<b>1</b>	<b>TUNE-UP KIT - YOUCAN™</b>	<b>TROUSSE DE MISE AU POINT - YOUCAN™</b>
21	<b>P021051540</b>	<b>1</b>	<b>GASKET KIT: ENGINE, INTAKE, EXHAUST</b>	<b>KIT DE JOINTS - MOTEUR, ADMISSION, ÉCHAPPEMENT</b>

+ Denotes item is part of an assembly  
 ++ Denotes item is part of a sub-assembly

+ Indique l'article fait partie d'une assemblée  
 ++ Indique l'article fait partie d'un sous-ensemble

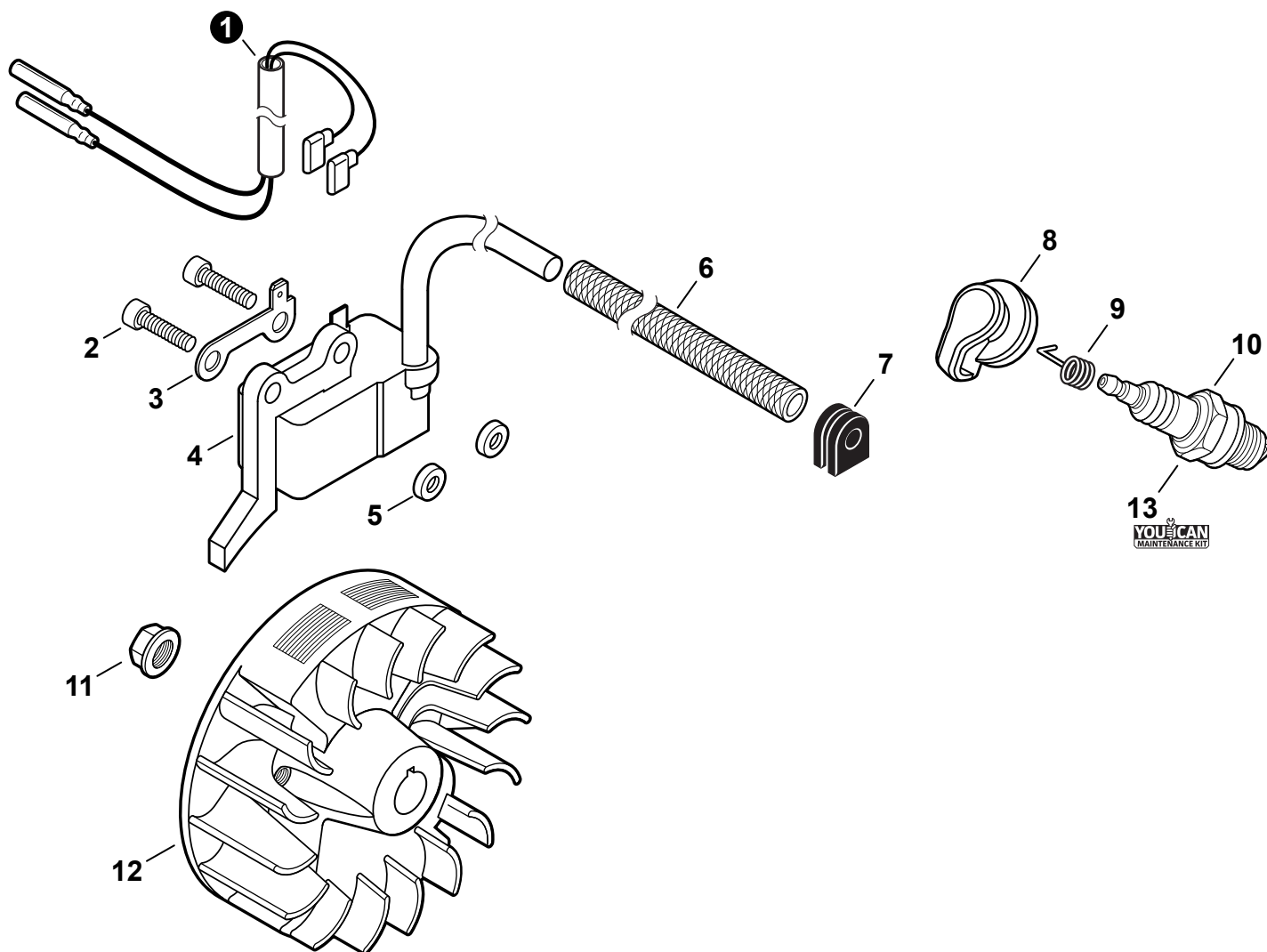
Effective 03/06/26

**EXHAUST**  
 ÉCHAPPEMENT


NO.	PART NUMBER	QTY.	DESCRIPTION	NOM DE LA PIÈCE
1	V104002310	1	HEAT SHIELD, EXHAUST	BOUCLIER THERMIQUE ÉCHAPPEMENT
2	<b>P021050901</b>	<b>1</b>	<b>MUFFLER ASSY</b>	<b>ASSEMBLAGE SILENCIEUX</b>
3	V805000250	2	+BOLT, TORX 5x16	+BOULON TORX 5x16
4	14586240630	1	+SCREEN, SPARK ARRESTER	+PARE-ÉTINCELLES
5	V104002300	1	+GASKET, EXHAUST	+JOINT D'ÉCHAPPEMENT
6	A313002060	1	+GUIDE, EXHAUST	+GUIDE D'ÉCHAPPEMENT
7	V804000030	5	+BOLT, TORX 4x8	+BOULON TORX 4x8
8	<b>P021051540</b>	<b>1</b>	<b>GASKET KIT: ENGINE, INTAKE, EXHAUST</b>	<b>KIT DE JOINTS - MOTEUR, ADMISSION, ÉCHAPPEMENT</b>

## IGNITION

## ALLUMAGE



NO.	PART NUMBER	QTY.	DESCRIPTION	NOM DE LA PIÈCE
1	V485002881	1	LEAD SET - IGNITION	ENSEMBLE DE FIL D'ALLUMAGE
2	V805000210	2	BOLT, TORX 5x20	BOULON TORX 5x20
3	C152001030	1	CONNECTOR	CONNEXION
4	A411001791	1	COIL, IGNITION	BOBINE D'ALLUMAGE
5	V323000070	2	SPACER 5	ENTRETOISE 5
6	V475007540	1	TUBE, INSULATOR	TUYAU ISOLANTE
7	15611004920	1	GROMMET	OEILLET
8	A427000221	1	CAP, SPARK PLUG	PROTECTEUR DE BOUGIE D'ALLUMAGE
9	A426000010	1	TERMINAL, SPARK PLUG	BORNE DE BOUGIE D'ALLUMAGE
10	A425000060	1	SPARK PLUG - CMR7H	BOUGIE D'ALLUMAGE - CMR7H
11	90051500008	1	NUT, FLANGE M8	ÉCROU
12	A409001320	1	FLYWHEEL	VOLANT
13	<b>84024Y</b>	<b>1</b>	<b>TUNE-UP KIT - YOUCAN™</b>	<b>TROUSSE DE MISE AU POINT - YOUCAN™</b>

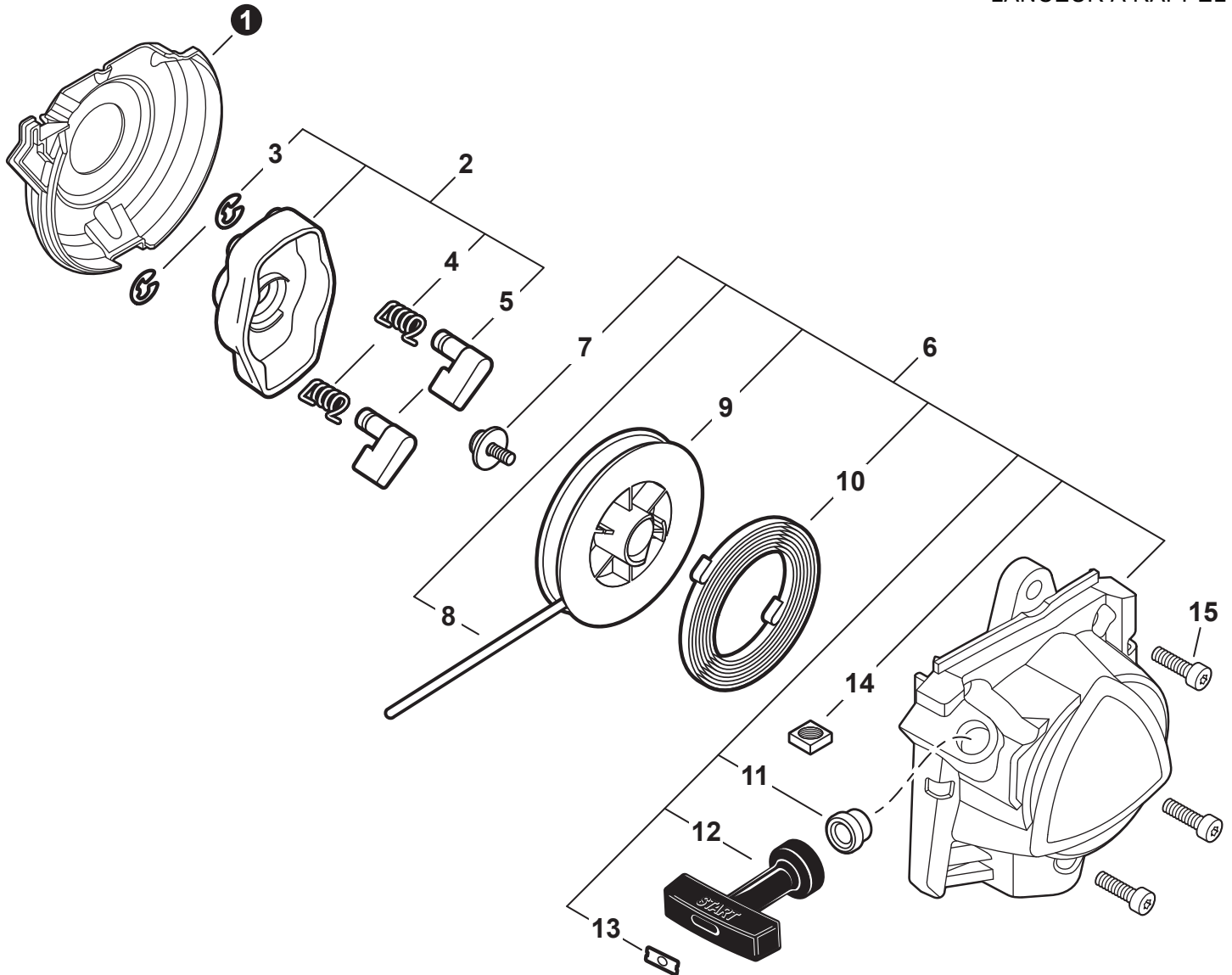
+ Denotes item is part of an assembly  
 ++ Denotes item is part of a sub-assembly

+ Indique l'article fait partie d'une assemblée  
 ++ Indique l'article fait partie d'un sous-ensemble

Effective 03/06/26

## STARTER

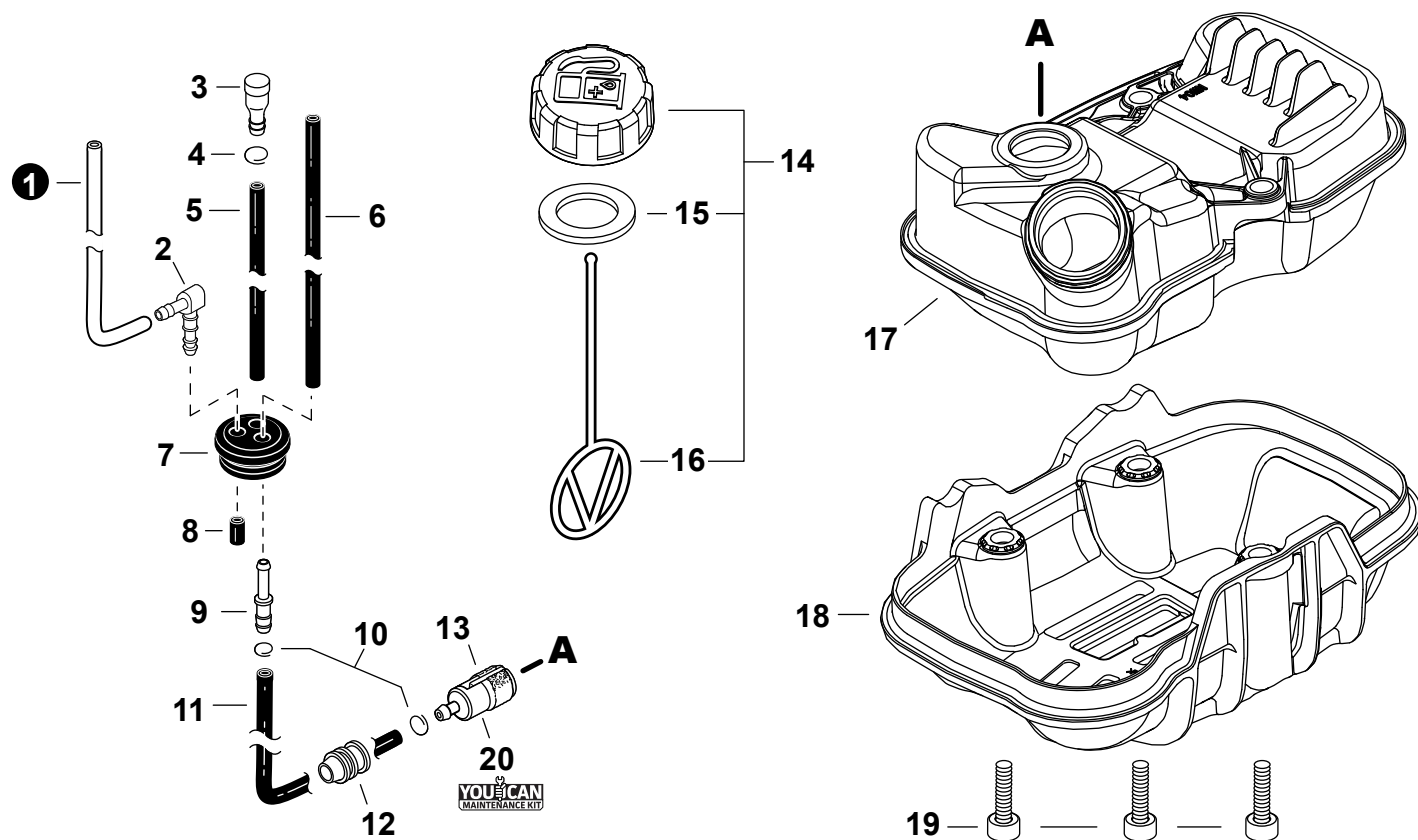
### LANCEUR À RAPPEL



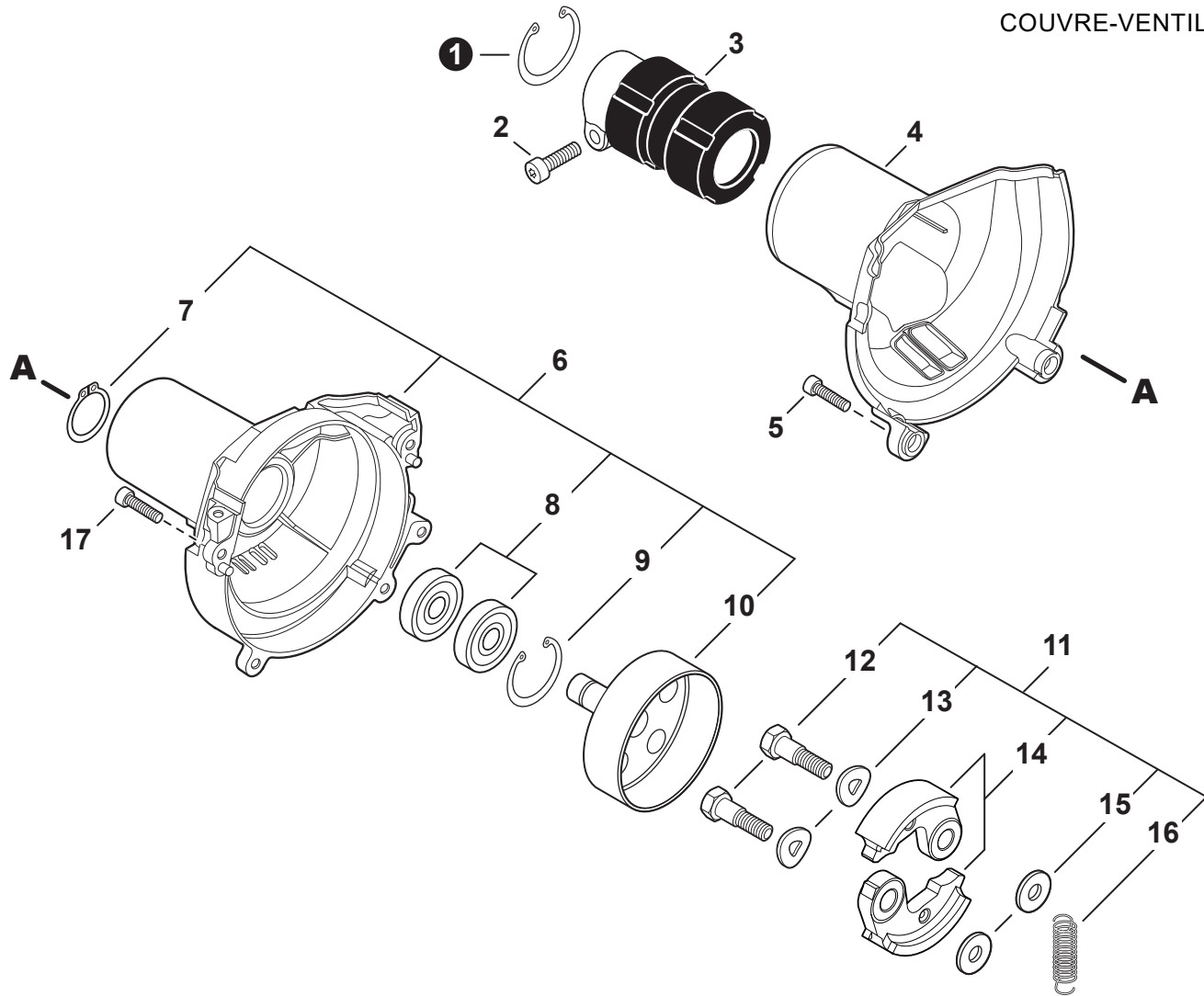
NO.	PART NUMBER	QTY.	DESCRIPTION	NOM DE LA PIÈCE
1	A127000470	1	COVER, DUST	COUVERCLE PARE-POUSSIÈRE
2	A052000030	1	PAWL ASSY, STARTER	CLIQUET DE LANCEUR À RAPPEL COMPLET
3	P022002100	2	+E-RING 4	+BAGUE EN E 4
4	17723440630	2	+SPRING, RETURN	+RESSORT DE RAPPEL
5	P022003120	2	+PAWL, STARTER	+CLIQUET
6	A051003210	1	STARTER ASSY, RECOIL	ASSEMBLAGE DU LANCEUR À RAPPEL
7	17723644330	1	+SCREW	+VIS
8	P022043690	1	+ROPE, STARTER	+CORDE DU DÉMARREUR
9	17721540630	1	+REEL, ROPE	+BOBINE DE CORDE
10	17722040630	1	+SPRING, RECOIL	+RESSORT DE RAPPEL
11	17722742030	1	+GUIDE, ROPE	+GUIDE DE CORDE
12	17722827030	1	+GRIP, STARTER	+POIGNÉE DU DÉMARREUR
13	P022037670	1	+RETAINER, ROPE	+RETENUE DE CORDE
14	90056550005	2	+NUT - 5 - SQUARE	+ÉCROU - 5 - CARRÉ
15	V805000140	3	BOLT, TORX 5x12	BOULON TORX 5x12

## FUEL SYSTEM

## SYSTÈME DE CARBURANT



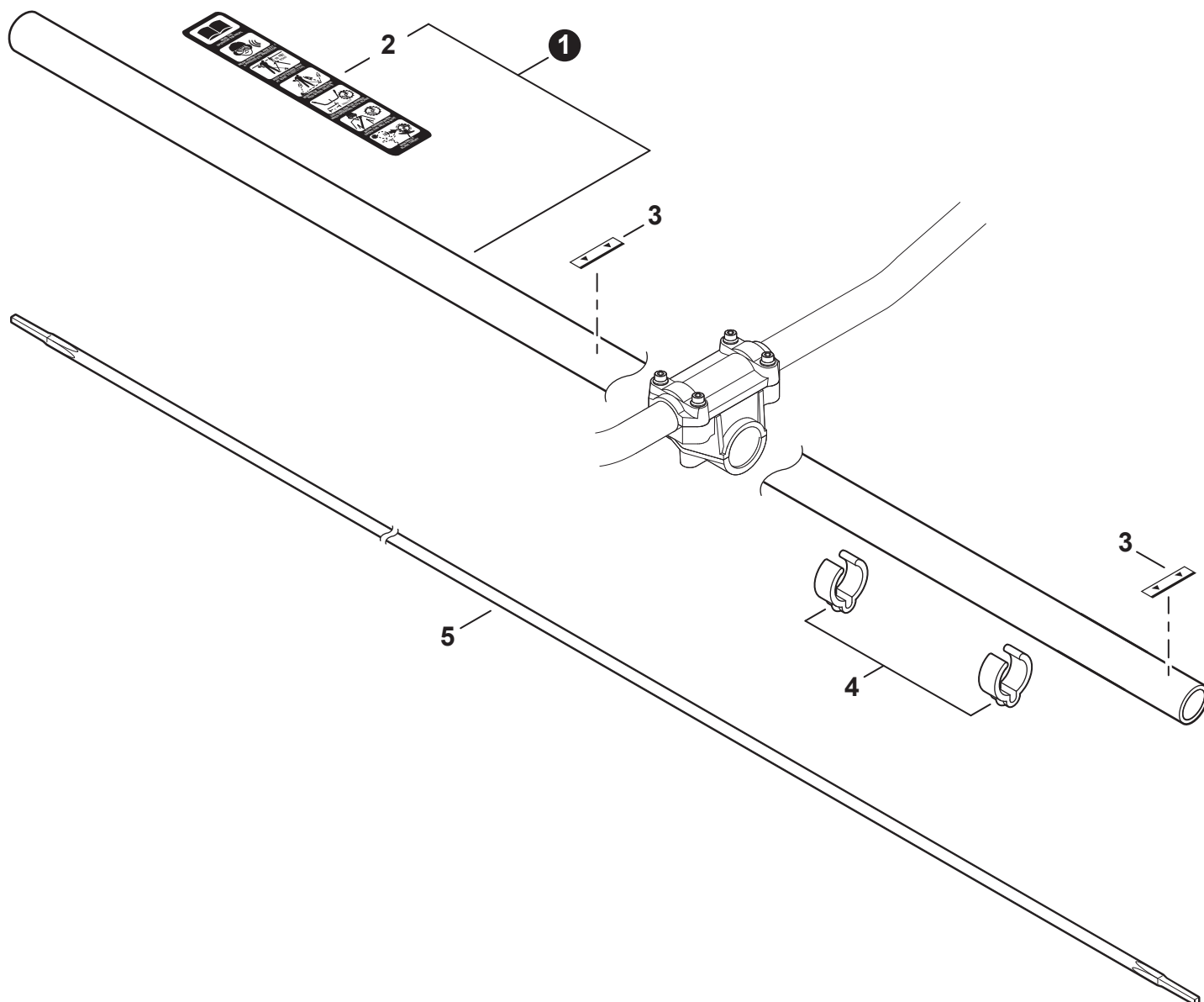
NO.	PART NUMBER	QTY.	DESCRIPTION	NOM DE LA PIÈCE
1	V471006080	1	PIPE, FUEL 3x6x75 CLEAR	TUYAU DE CARBURANT 3x6x75 CLAIR
2	V186000500	1	CONNECTOR, PIPE	CONNEXION DE TUYAU
3	A356000230	1	VENT ASSY	ÉVENT COMPLET
4	V490001230	1	CLIP 6.5 MM	ATTACHE 6.5 MM
5	13201006531	1	PIPE, FUEL 3x6x85 BLACK	TUYAU DE CARBURANT 3x6x85 NOIR
6	V471005640	1	PIPE, FUEL 3x5.5x80 BLACK	TUYAU DE CARBURANT 3x5.5x80 NOIR
7	13211555931	1	GROMMET, FUEL	OEILLET CARBURANT
8	10092735830	1	PIPE 3x7x10 - BLACK	TUYAU 3x7x10 NOIR
9	V186000520	1	CONNECTOR, PIPE 5x3.5	CONNEXION DE TUYAU 5x3.5
10	V490001240	2	CLIP 6	ATTACHE 6
11	V471003661	1	PIPE, FUEL 3x5x115 BLACK	TUYAU DE CARBURANT 3x5x115 NOIR
12	A413000190	1	BOOT	BOTTE
13	A369000470	1	FILTER, FUEL	FILTRE À CARBURANT
14	<b>P021035681</b>	<b>1</b>	<b>CAP ASSY, FUEL</b>	<b>ASSEMBLAGE DU BOUCHON DE CARBURANT</b>
15	V107000230	1	+GASKET, FUEL CAP	+JOINT BOUCHON DE CARBURANT
16	A365000060	1	+CONNECTOR, CAP L= 123	+CONNEXION DU BOUCHON L= 123
17	A350002811	1	TANK, FUEL	RÉSERVOIR DE CARBURANT
18	A175000460	1	GUARD, FUEL TANK	PROTECTEUR, RÉSERVOIR D'ESSENCE
19	V253000990	3	BOLT 5x20	BOULON 5x20
20	<b>84024Y</b>	<b>1</b>	<b>TUNE-UP KIT - YOUCAN™</b>	<b>TROUSSE DE MISE AU POINT - YOUCAN™</b>

**FAN CASE**  
 COUVRE-VENTILATEUR


NO.	PART NUMBER	QTY.	DESCRIPTION	NOM DE LA PIÈCE
1	90070200042	1	RING, SNAP 42	ANNEAU ÉLASTIQUE 42
2	V805000170	1	BOLT, TORX 5x25	BOULON TORX 5x25
3	A575000690	1	HOLDER, MAIN PIPE	ATTACHE - TUBE DE TRANSMISSION
4	A413000090	1	PROTECTOR, FAN COVER	PROTECTEUR, COUVRE-VENTILATEUR
5	V805000160	2	BOLT, TORX 5x20	BOULON TORX 5x20
<b>6</b>	<b>P021054120</b>	<b>1</b>	<b>COVER ASSY, FAN</b>	<b>ASSEMBLAGE COUVRE-VENTILATEUR</b>
7	90070100012	1	+RING, SNAP 12	+ANNEAU ÉLASTIQUE 12
8	9406106001	2	+BEARING, BALL 6001	+ROULEMENT À BILLES 6001
9	90070200028	1	+RING, SNAP 28	+ANNEAU ÉLASTIQUE 28
10	A556001750	1	+DRUM, CLUTCH	+TAMBOUR D'EMBRAYAGE
<b>11</b>	<b>P021050860</b>	<b>1</b>	<b>CLUTCH ASSY</b>	<b>BLOC D'EMBRAYAGE</b>
12	17504656030	2	+BOLT, CLUTCH 8x7.9xM6	+BOULON D'EMBRAYAGE 8x7.9xM6
13	17504956030	2	+WASHER, SPRING 8.5x16x0.5	+RONDELLE ÉLASTIQUE 8.5x16x0.5
14	A553000190	2	+SHOE, CLUTCH	+SABOT D'EMBRAYAGE
15	17504805530	2	+WASHER 6.2x19x1.0	+RONDELLE 6.2x19x1.0
16	V451001390	1	+SPRING, CLUTCH	+RESSORT D'EMBRAYAGE
17	V805000150	2	BOLT, TORX 5x16	BOULON TORX 5x16

**MAIN PIPE**

TUBE DE TRANSMISSION



NO.	PART NUMBER	QTY.	DESCRIPTION	NOM DE LA PIÈCE
1	P021051321	1	MAIN PIPE ASSY	TUBE DE TRANSMISSION COMPLET
2	X505005890	1	+LABEL - CAUTION (BLADE CAPABLE)	+ÉTIQUETTE D'AVERTISSEMENT
3	89015204930	2	LABEL - ALIGNMENT	ÉTIQUETTE - ALIGNEMENT
4	22492452130	2	CLIP, CABLE 25 MM	SUPPORT DE CÂBLE 25 MM
5	C504000050	1	DRIVESHAFT	ARBRE DE TRANSMISSION

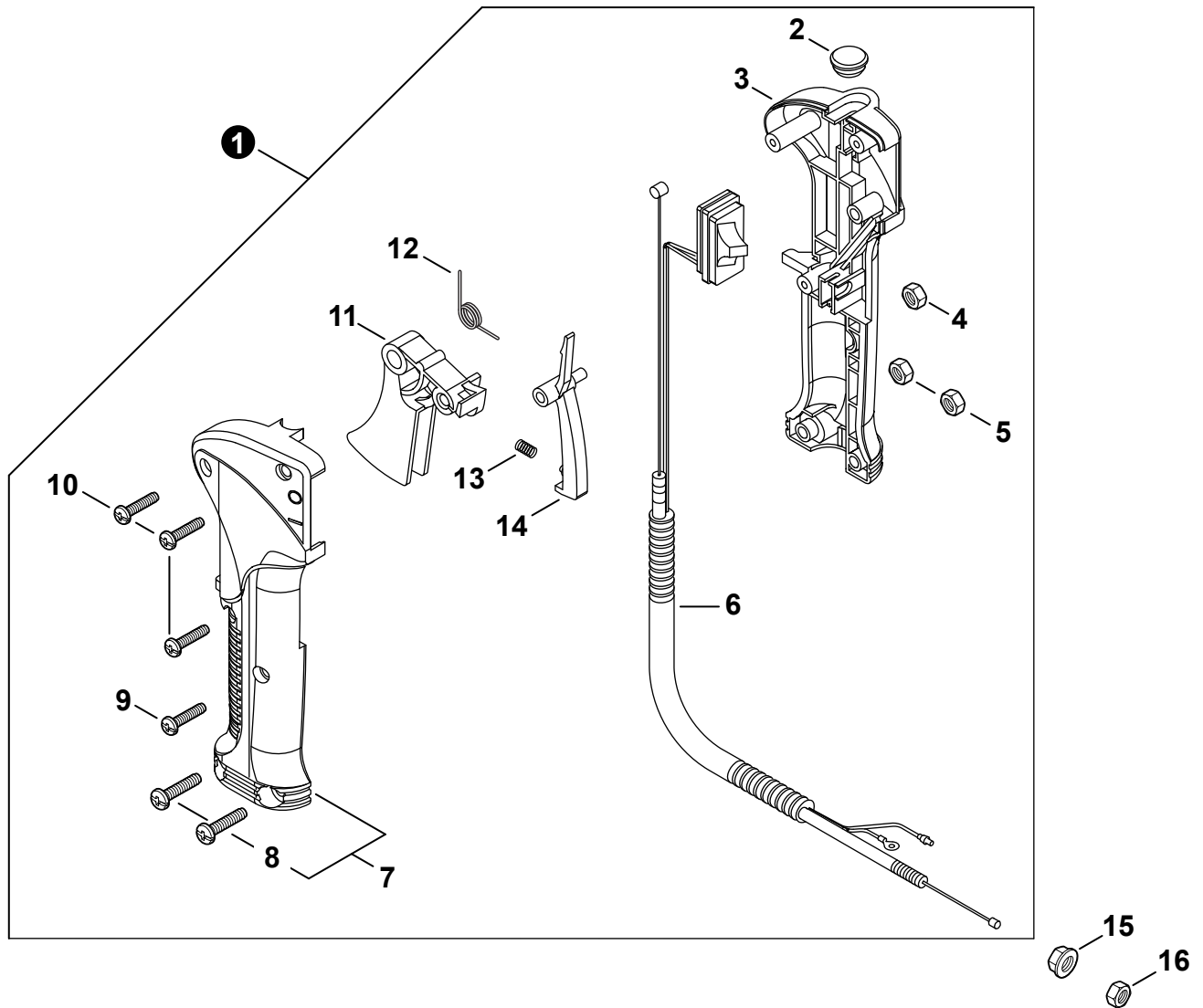
+ Denotes item is part of an assembly  
 ++ Denotes item is part of a sub-assembly

+ Indique l'article fait partie d'une assemblée  
 ++ Indique l'article fait partie d'un sous-ensemble

Effective 03/06/26

## THROTTLE CONTROL

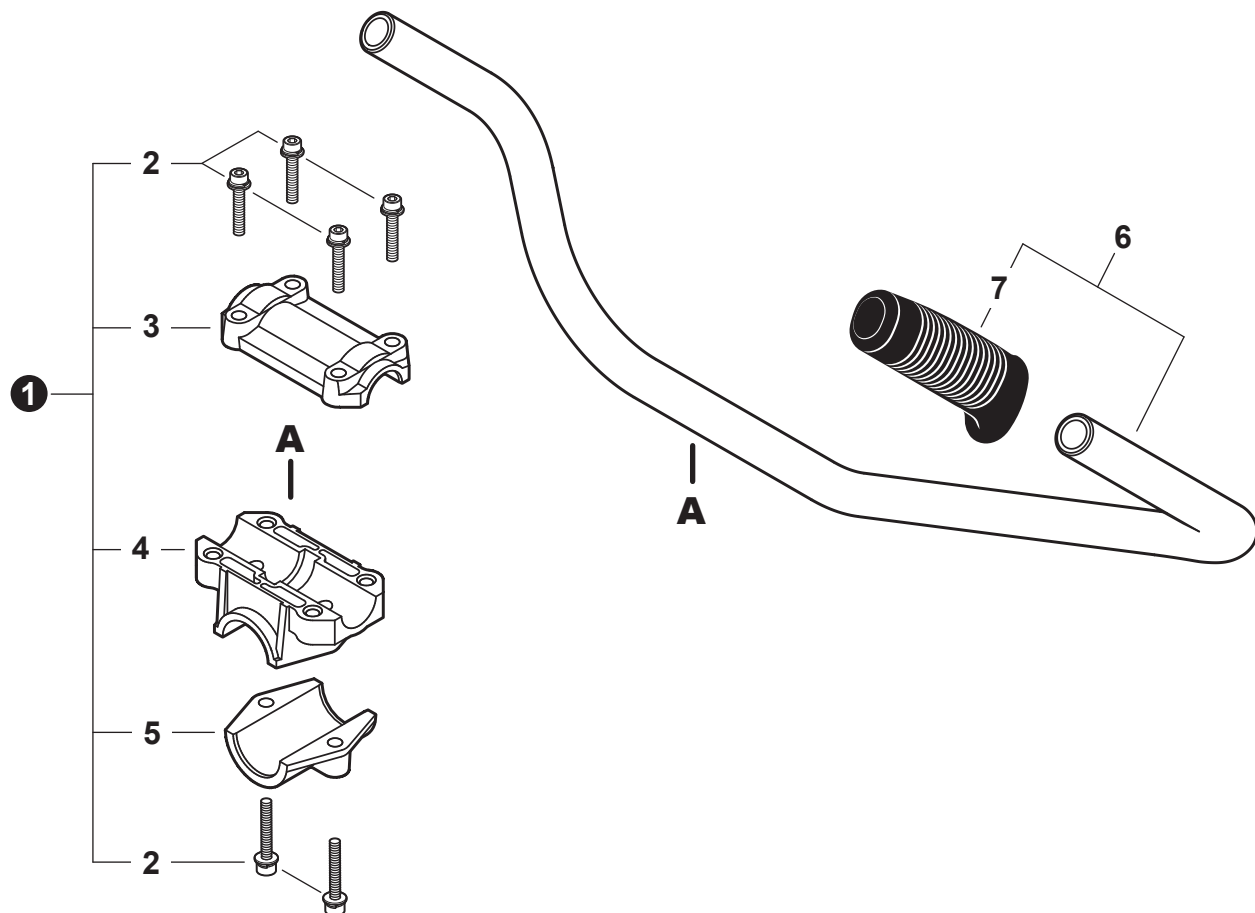
### COMMANDE D'ACCÉLÉRATEUR



NO.	PART NUMBER	QTY.	DESCRIPTION	NOM DE LA PIÈCE
<b>1</b>	<b>C044001630</b>	<b>1</b>	<b>THROTTLE CONTROL ASSY</b>	<b>COMMANDE D'ACCÉLÉRATEUR COMPLET</b>
2	V162000410	1	+PLUG, RUBBER	+BOUCHON
3	C412000430	1	+CONTROL HANDLE - RIGHT	+POIGNÉE DE COMMANDE DROITE
4	V262000100	1	+NUT M4	+ÉCROU M4
5	9201705000	2	+NUT M5	+ÉCROU M5
6	P022043960	1	+CABLE ASSY, CONTROL	+CABLE DE COMMANDE COMPLET
<b>7</b>	<b>P021044940</b>	<b>1</b>	<b>+CONTROL HANDLE KIT</b>	<b>+KIT DE POIGNÉE DE COMMANDE</b>
8	9133505022	2	++SCREW M5x22	++VIS M5x22
9	V252000090	1	+SCREW M4x23	+VIS M4x23
10	V252000360	3	+SCREW, TAPPING 4x16	+VIS AUTOTARAUDEUSE 4x16
11	C450000581	1	+TRIGGER, THROTTLE	+GÂCHETTE D'ACCÉLÉRATEUR
12	V452000690	1	+SPRING, TORSION	+RESSORT DE TORSION
13	V450001020	1	+SPRING, COMPRESSION	+RESSORT DE COMPRESSION
14	C460000241	1	+LOCKOUT, THROTTLE	+GÂCHETTE DE SÉCURITÉ
15	90051800006	1	NUT, FLANGE M6	ÉCROU À BRIDE M6
16	90050200006	1	NUT M6	ÉCROU M6

**HANDLEBAR**

POIGNÉE EN U

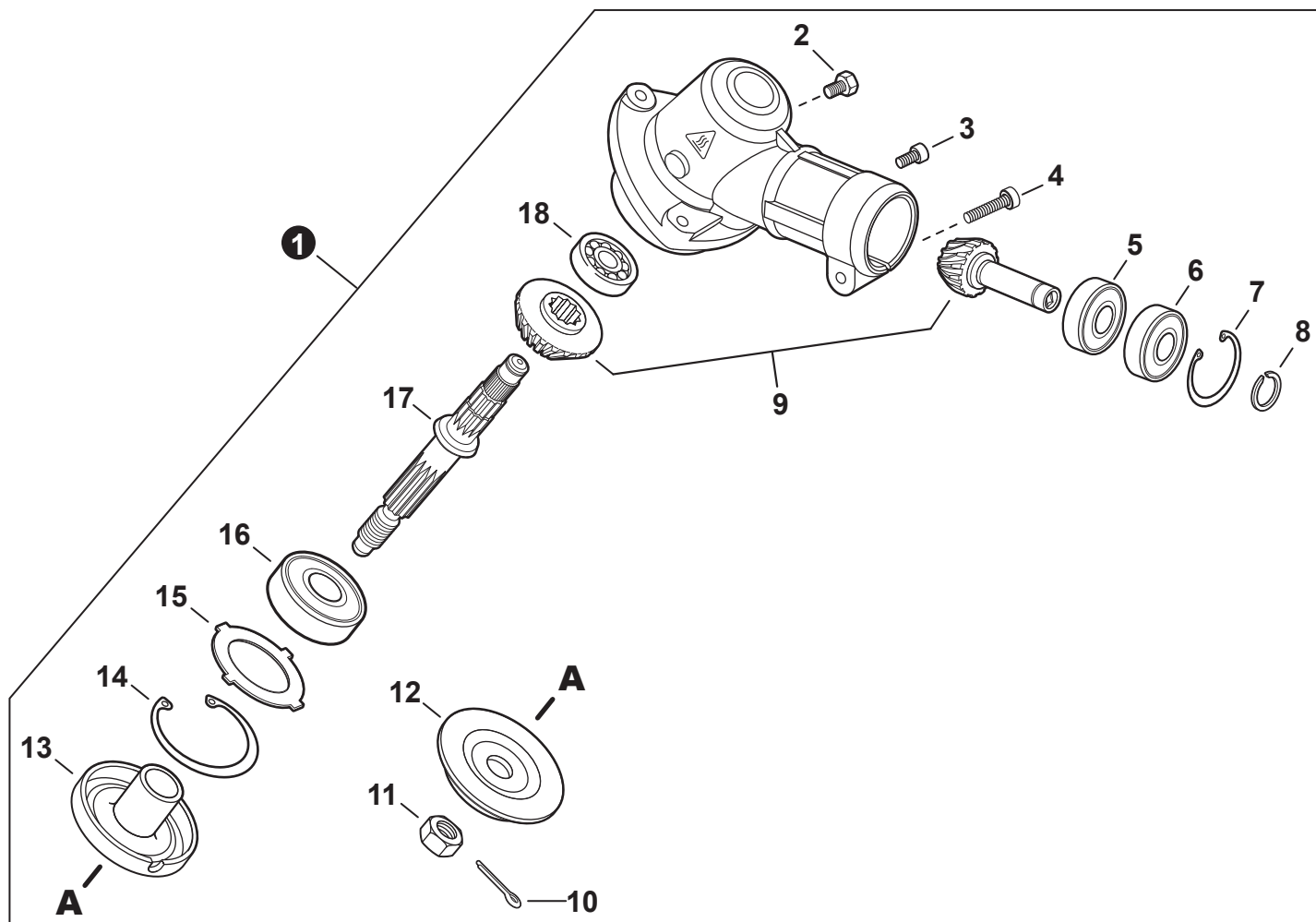


NO.	PART NUMBER	QTY.	DESCRIPTION	NOM DE LA PIÈCE
<b>1</b>	<b>P021051300</b>	<b>1</b>	<b>BRACKET KIT, HANDLEBAR</b>	<b>KIT DE SUPPORT DU POIGNÉE EN U</b>
2	V805000170	6	+BOLT, TORX 5x25	+BOULON TORX 5x25
3	C423000841	1	+BRACKET, UPPER	+SUPPORT SUPÉRIEUR
4	C423000830	1	+BRACKET, LOWER	+SUPPORT INFÉRIEUR
5	C423000821	1	+BRACKET, MOUNTING	+SUPPORT DE MONTAGE
<b>6</b>	<b>P021051290</b>	<b>1</b>	<b>HANDLE ASSY</b>	<b>ASSEMBLAGE POIGNÉE</b>
7	C403000420	1	+GRIP	+POIGNÉE

+ Denotes item is part of an assembly  
 ++ Denotes item is part of a sub-assembly

+ Indique l'article fait partie d'une assemblée  
 ++ Indique l'article fait partie d'un sous-ensemble

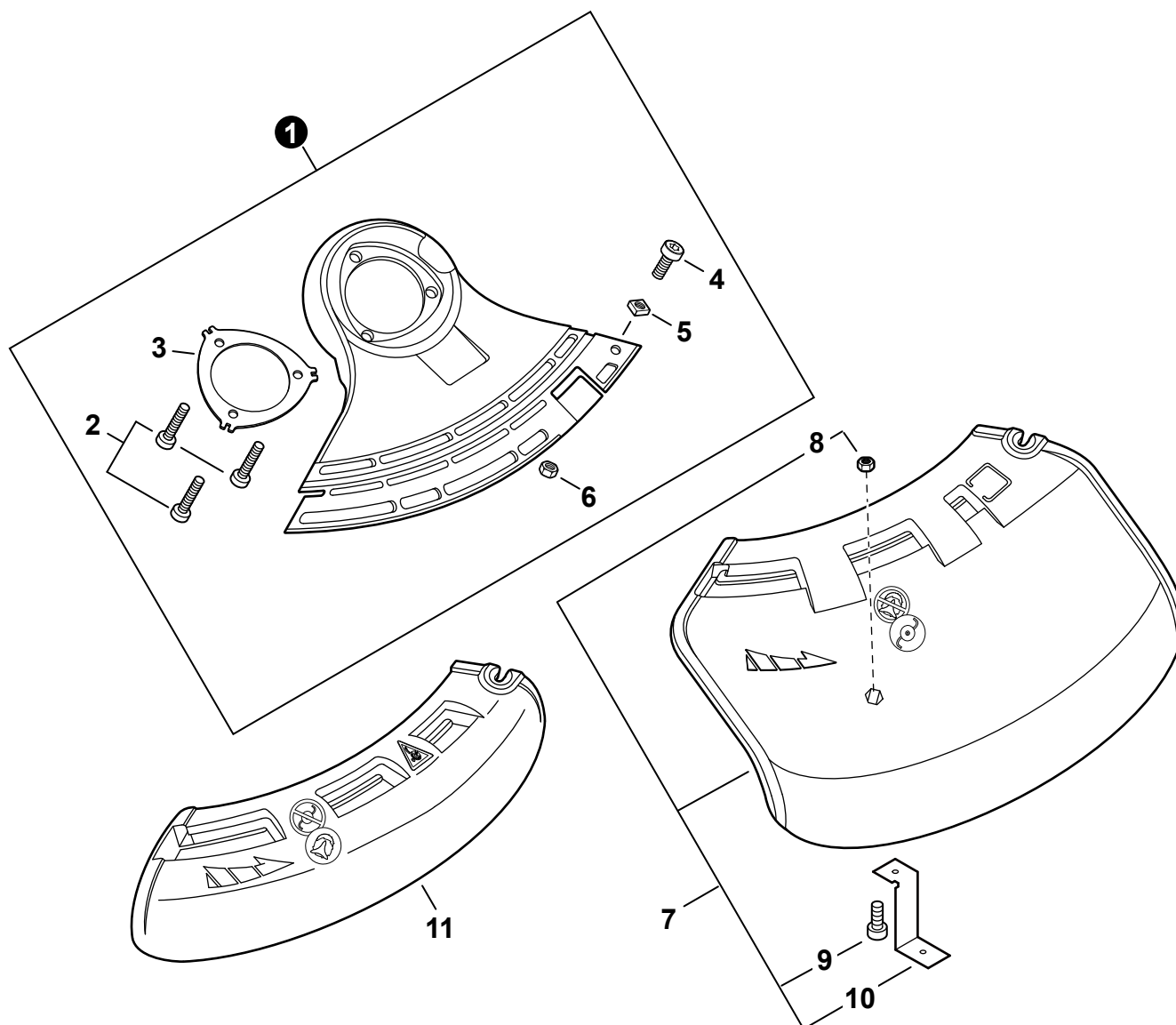
Effective 03/06/26

**GEAR CASE**  
 BOÎTIER D'ENGRENAGE


NO.	PART NUMBER	QTY.	DESCRIPTION	NOM DE LA PIÈCE
1	P021050911	1	<b>GEAR CASE ASSY</b>	<b>BOÎTIER D'ENGRENAGE COMPLET</b>
2	61043450031	1	+BOLT M8x8	+BOULON M8x8
3	V805000140	1	+BOLT, TORX 5x12	+BOULON TORX 5x12
4	V805000170	1	+BOLT, TORX 5x25	+BOULON TORX 5x25
5	9411000609	1	+BEARING, BALL 609A	+ROULEMENT À BILLES 609A
6	9411100609	1	+BEARING, BALL 609ZA	+ROULEMENT À BILLES 609ZA
7	90070200025	1	+RING, SNAP 25	+ANNEAU ÉLASTIQUE 25
8	90070100009	1	+RING, SNAP 9	+ANNEAU ÉLASTIQUE 9
9	V000000260	1	+GEAR SET, BEVEL	+ENSEMBLE DE ENGRENAGE CONIQUE
10	90030020022	1	+PIN, COTTER 2x22	+GOUPILLE FENDUE 2x22
11	90051100010	1	+NUT 10	+ÉCROU 10
12	C535000150	1	+PLATE, ADAPTOR - LOWER	+PLAQUE ADAPTATRICE INFÉRIEUR
13	C535000210	1	+PLATE, ADAPTOR - UPPER	+PLAQUE ADAPTATRICE SUPÉRIEUR
14	90070200032	1	+RING, SNAP 32	+ANNEAU ÉLASTIQUE 32
15	V340000180	1	+WASHER	+RONDELLE
16	90081206201	1	+BEARING, BALL 6201	+ROULEMENT À BILLES 6201
17	C534001090	1	+SHAFT, GEAR	+ARBRE-PIGNON
18	9411000629	1	+BEARING, BALL 629A	+ROULEMENT À BILLES 629A

**DEBRIS SHIELD**

PARE-DÉBRIS

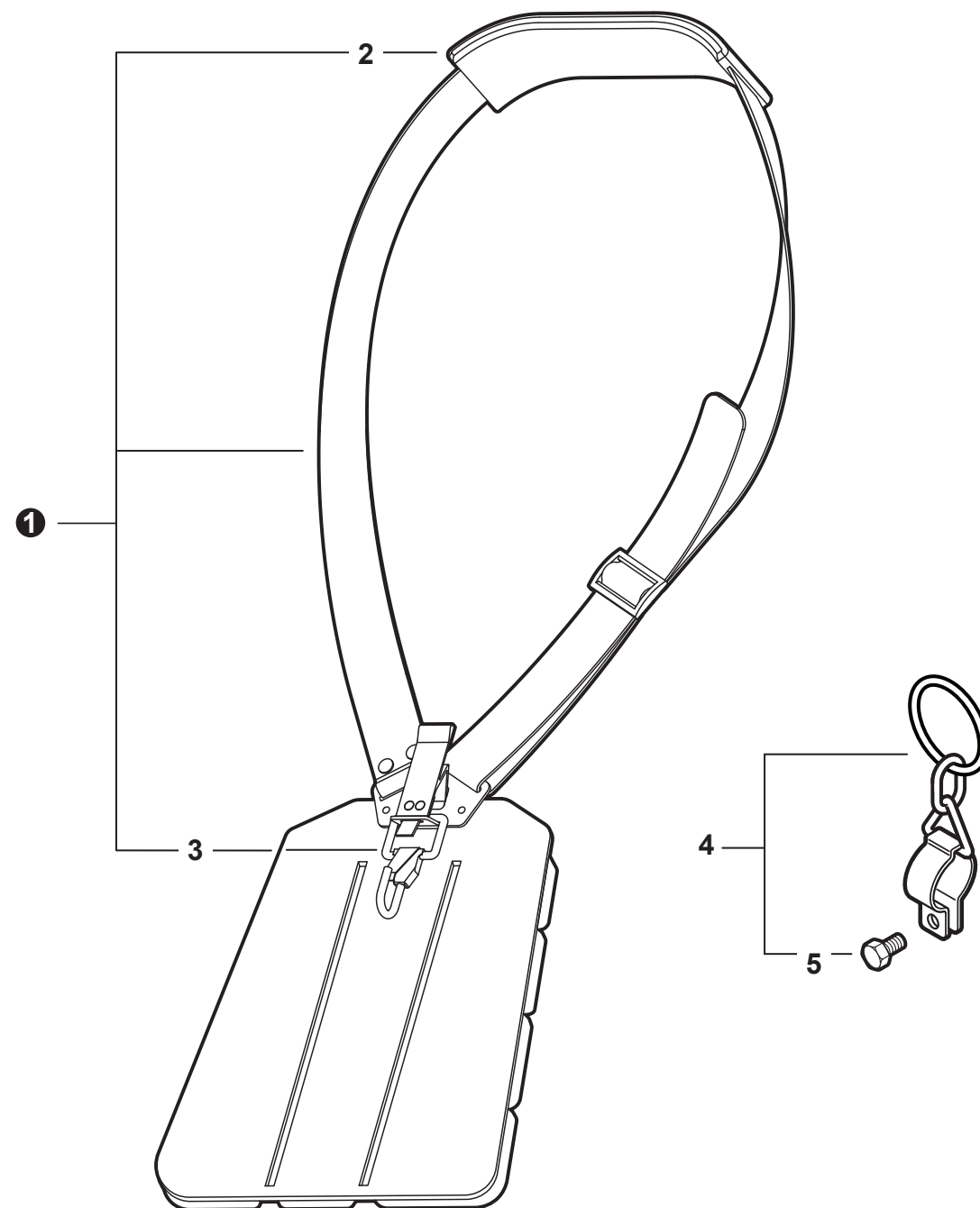


NO.	PART NUMBER	QTY.	DESCRIPTION	NOM DE LA PIÈCE
1	P021051260	1	BASE ASSY, DEBRIS SHIELD	ENSEMBLE DE BASE DE PARE-DÉBRIS
2	V805000150	3	+BOLT, TORX 5x16	+BOULON TORX 5x16
3	C552000240	1	+PLATE, SHIELD	+PLAQUE DE PROTECTION
4	V805000170	1	+BOLT, TORX 5x25	+BOULON TORX 5x25
5	90056550005	1	+NUT - 5 - SQUARE	+ÉCROU - 5 - CARRÉ
6	90056200005	1	+NUT, LOCK M5	+ÉCROU D'ARRÊT M5
7	P021043982	1	SHIELD ASSY, DEBRIS - TRIMMER EXTENSION	PARE-DÉBRIS COMPLET - PROLONGATEUR DE COUPE-HERBE
8	V263000020	1	+NUT M5	+ÉCROU M5
9	V805000150	1	+BOLT, TORX 5x16	+BOULON TORX 5x16
10	C554000002	1	+CUTTER, LINE	+COUTEAU-LIGNE
11	C550000541	1	SHIELD, DEBRIS - BLADE EXTENSION	PROLONGATEUR DE PARE-DÉBRIS - LAME

+ Denotes item is part of an assembly  
 ++ Denotes item is part of a sub-assembly

+ Indique l'article fait partie d'une assemblée  
 ++ Indique l'article fait partie d'un sous-ensemble

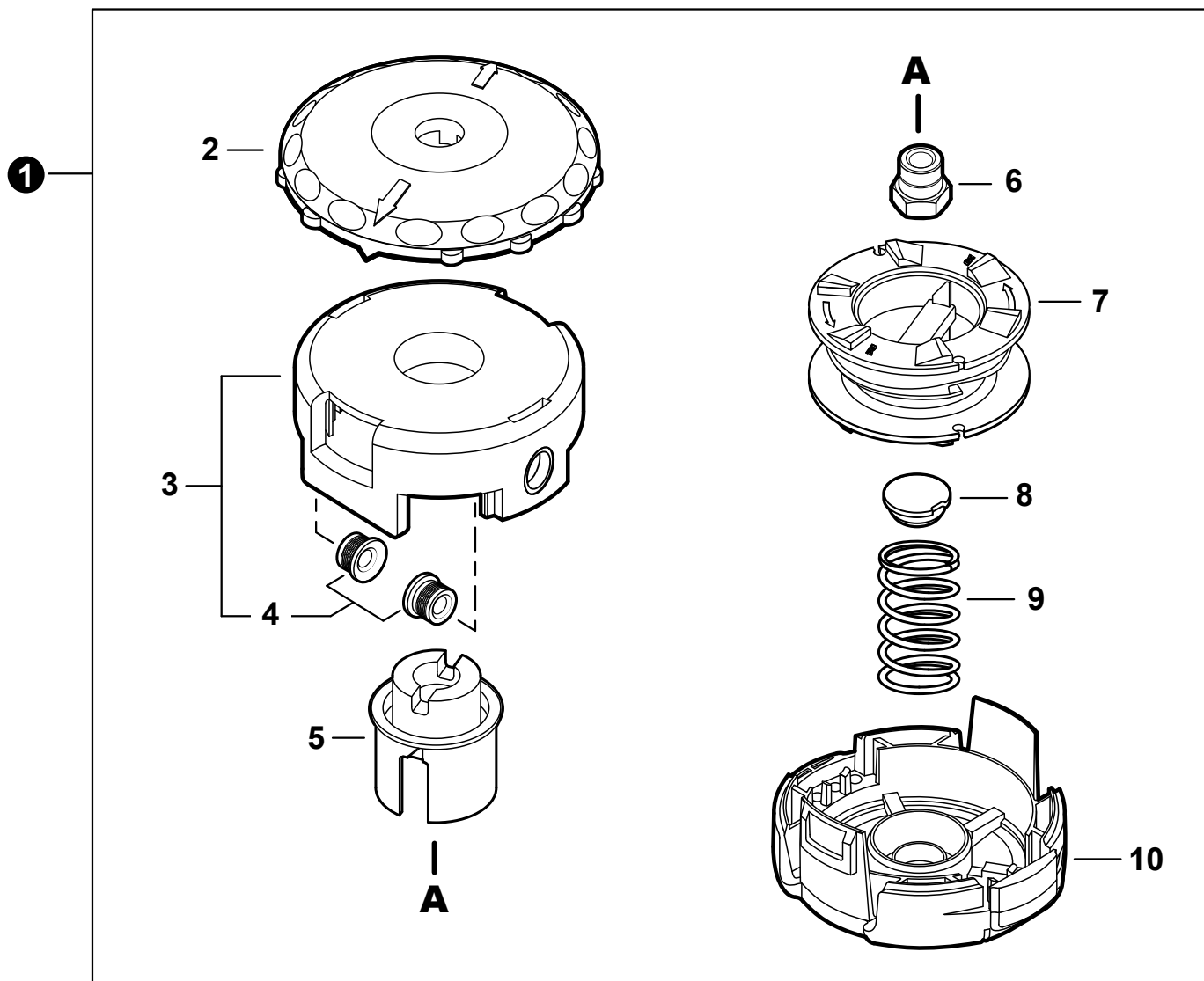
Effective 03/06/26



NO.	PART NUMBER	QTY.	DESCRIPTION	NOM DE LA PIÈCE
1	C062000400	1	HARNES ASSY, BRUSHCUTTER	HARNAIS DÉBROUSSAILLEUSE COMPLET
2	C644000080	1	+PAD, SHOULDER	+PROTÈGE-ÉPAULE
3	C649000200	1	+HOOK, SNAP	+MOUSQUETON
4	P021051240	1	HANGER SET, HARNES	ENSEMBLE DE CROCHET DE HARNAIS
5	V805000140	1	+BOLT, TORX 5x12	+BOULON TORX 5x12

**TRIMMER HEAD, SPEED-FEED 400**

TÊTE DE COUPE SPEED-FEED 400



NO.	PART NUMBER	QTY.	DESCRIPTION	NOM DE LA PIÈCE
<b>1</b>	<b>78890-30000</b>	<b>1</b>	<b>TRIMMER HEAD, SPEED-FEED® 400</b>	<b>TÊTE DE COUPE SPEED-FEED® 400</b>
2	E415000180	1	+KNOB	+BOUTON
<b>3</b>	<b>X470000330</b>	<b>1</b>	<b>+HOUSING ASSY, SPOOL</b>	<b>+CORPS DE BOBINE COMPLET</b>
4	X475000110	2	++EYELET	++OEILLET
5	X476000040	1	+HUB (LH) BLACK	+MOYEU (LH) NOIR
6	V160000150	1	+BUSHING M10x1.25 LH GOLD	+BAGUE M10x1.25 LH OR
7	X473000130	1	+SPOOL	+BOBINE
8	V494000840	1	+CAP, SPRING	+BOUCHON DE RESSORT
9	V450001880	1	+SPRING, GOLD	+RESSORT OR
10	X472000070	1	+COVER, SPOOL	+COUVERCLE DE BOBINE

+ Denotes item is part of an assembly  
 ++ Denotes item is part of a sub-assembly

+ Indique l'article fait partie d'une assemblée  
 ++ Indique l'article fait partie d'un sous-ensemble

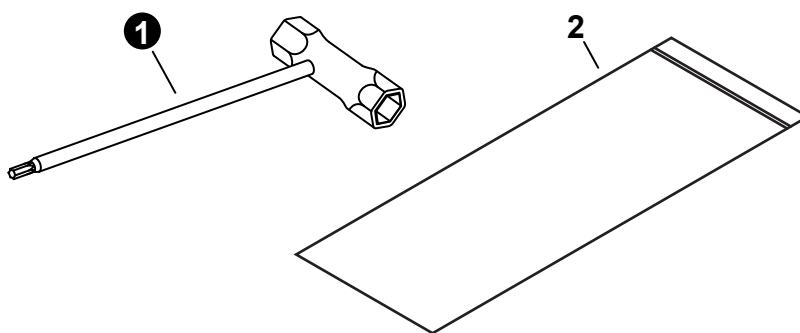
Effective 03/06/26



NO.	PART NUMBER	QTY.	DESCRIPTION	NOM DE LA PIÈCE
1	X562000320	1	LABEL - MODEL C262	ÉTIQUETTE MODÈLE C262
2	X562000310	1	LABEL - RECOIL STARTER	ÉTIQUETTE LANCEUR À RAPPEL

**TOOLS**

## OUTILS



NO.	PART NUMBER	QTY.	DESCRIPTION	NOM DE LA PIÈCE
1	X602000440	1	T-WRENCH	CLÉ EN T
2	X705000270	1	BAG, TOOL	SAC À OUTILS

**MAINTENANCE KITS**

## TROUSSE D'ENTRETIEN

NO.	PART NUMBER	QTY.	DESCRIPTION	NOM DE LA PIÈCE
<b>1</b>	<b>P021051540</b>	<b>1</b>	<b>GASKET KIT: ENGINE, INTAKE, EXHAUST</b>	<b>KIT DE JOINTS - MOTEUR, ADMISSION, ÉCHAPPEMENT</b>
2	V100000840	1	+GASKET, CYLINDER	+JOINT CYLINDRE
3	V102000300	1	+GASKET, CRANKCASE	+JOINT CARTER DE MOTEUR
4	V103001900	1	+GASKET, INTAKE	+JOINT D'ADMISSION
5	V103001890	1	+HEAT SHIELD, INTAKE	+BOUCLIER THERMIQUE ADMISSION
6	V104002310	1	+HEAT SHIELD, EXHAUST	+BOUCLIER THERMIQUE ÉCHAPPEMENT
<b>7</b>	<b>84024Y</b>	<b>1</b>	<b>TUNE-UP KIT - YOUCAN™</b>	<b>TROUSSE DE MISE AU POINT - YOUCAN™</b>
8	A226002030	1	+FILTER, AIR	+FILTRE D'AIR
9	A226002040	1	+PRE-FILTER, FOAM	+PRÉ-FILTRE EN MOUSSE
10	A369000470	1	+FILTER, FUEL	+FILTRE À CARBURANT
11	A425000060	1	+SPARK PLUG - CMR7H	+BOUGIE D'ALLUMAGE - CMR7H

**BULK PIPE**  
TUYAU EN VRAC

NO.	PART NUMBER	QTY.	DESCRIPTION	NOM DE LA PIÈCE
1	90014	1	BULK PIPE - 3x5 MM BLACK (4 PIÈCESx2 M)	TUYAU EN VRAC 3x5 MM NOIR (4 PIÈCESx2 M)
2	90015	1	BULK PIPE - 3x6 MM BLACK (4 PIÈCESx2 M)	TUYAU EN VRAC 3x6 MM NOIR (4 PIÈCESx2 M)
3	90016	1	BULK PIPE - 3x7 MM BLACK (4 PIÈCESx2 M)	TUYAU EN VRAC 3x7 MM NOIR (4 PIÈCESx2 M)
4	90017	1	BULK PIPE - 3x6 MM CLEAR (4 PIÈCESx2 M)	TUYAU EN VRAC 3x6 MM CLAIR (4 PIÈCESx2 M)
5	90018	1	BULK PIPE - 2x4 MM CLEAR (4 PIÈCESx2 M)	TUYAU EN VRAC 2x4 MM CLAIR (4 PIÈCESx2 M)

**BULK STARTER ROPE**  
CORDE DU DÉMARREUR EN VRAC

NO.	PART NUMBER	QTY.	DESCRIPTION	NOM DE LA PIÈCE
1	99944435000	1	BULK STARTER ROPE - 2.3 MMx61 M	CORDE DU DÉMARREUR EN VRAC 2.3 MMx61 M
2	99944440000	1	BULK STARTER ROPE - 3.0 MMx61 M	CORDE DU DÉMARREUR EN VRAC 3.0 MMx61 M
3	99944445000	1	BULK STARTER ROPE - 3.5 MMx61 M	CORDE DU DÉMARREUR EN VRAC 3.5 MMx61 M
4	99944450000	1	BULK STARTER ROPE - 4.0 MMx61 M	CORDE DU DÉMARREUR EN VRAC 4.0 MMx61 M
5	99944455000	1	BULK STARTER ROPE - 4.4 MMx61 M	CORDE DU DÉMARREUR EN VRAC 4.4 MMx61 M
6	99944460000	1	BULK STARTER ROPE - 4.8 MMx61 M	CORDE DU DÉMARREUR EN VRAC 4.8 MMx61 M