

M262 Multi-Tool

M262 Multi-outil

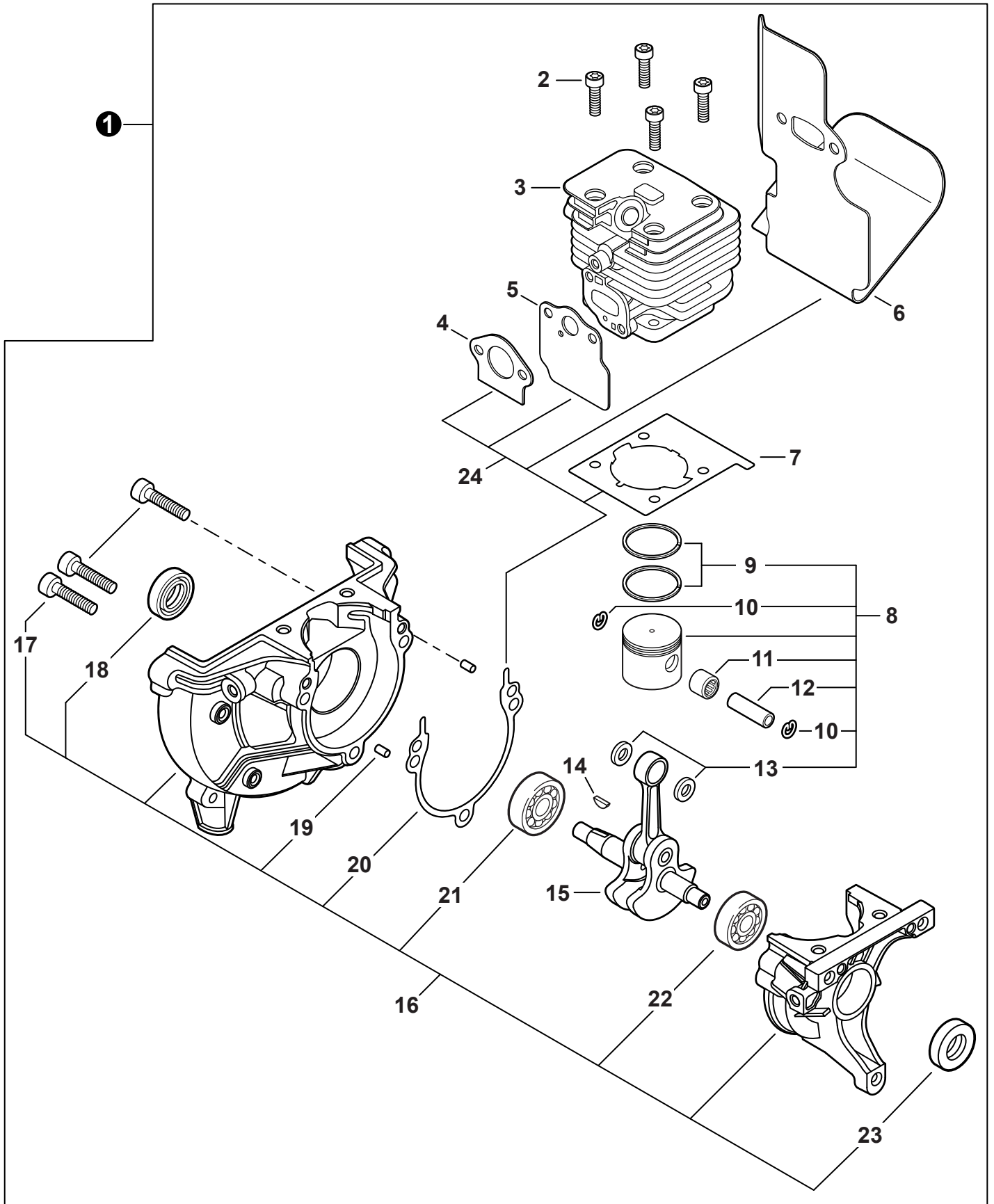


Accessories for Shindaiwa products can be found at:
 Pour obtenir des accessoires pour les produits ECHO,
 consulter notre catalogue d'accessoires à:
www.shindaiwa.ca/products/accessories.aspx

SERIAL NUMBERS / NUMÉROS DE SÉRIE
 U02715001001 - U02715999999

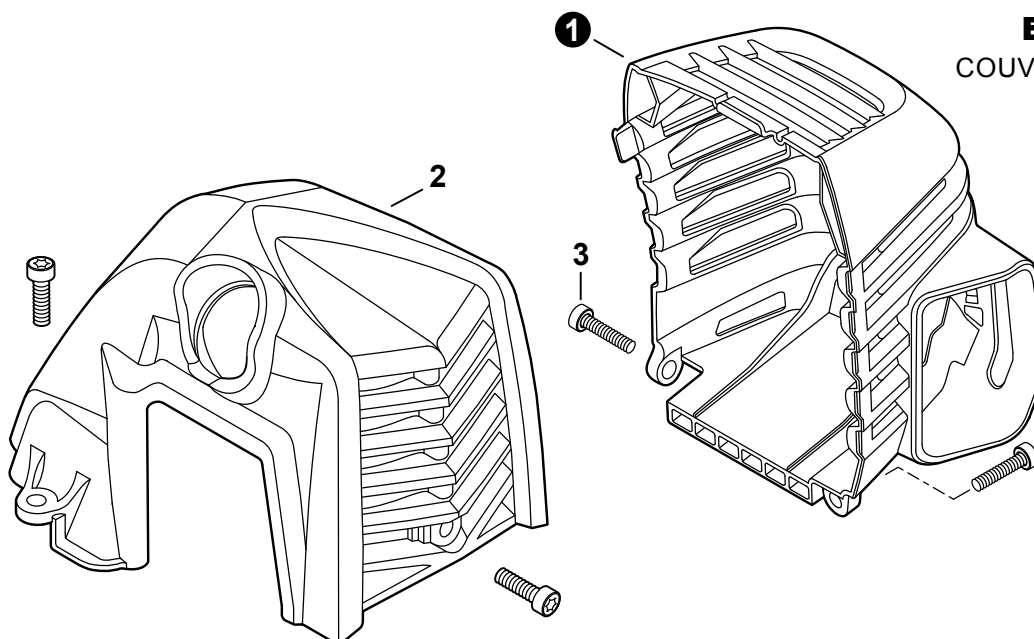
ENGINE2	FAN CASE 11
MOTEUR	COUVRE-VENTILATEUR
ENGINE3	MAIN PIPE12
MOTEUR	TUBE DE TRANSMISSION
ENGINE COVER3	CONTROL HANDLE13
COUVERCLE DU MOTEUR	COMMANDE D'ACCÉLÉRATEUR
CARBURETOR4	HANDLE - SUPPORT14
CARBURATEUR	POIGNÉE SUPPORT
CARBURETOR5	COUPLER15
CARBURATEUR	COUPLEUR
INTAKE6	LABELS16
ADMISSION	ÉTIQUETTES
EXHAUST7	MAINTENANCE KITS17
ÉCHAPPEMENT	TROUSSE D'ENTRETIEN
IGNITION8	BULK PIPE17
ALLUMAGE	TUYAU EN VRAC
STARTER9	BULK STARTER ROPE17
LANCEUR À RAPPEL	CORDE DU DÉMARREUR EN VRAC
FUEL SYSTEM10	
SYSTÈME DE CARBURANT	

ENGINE
MOTEUR



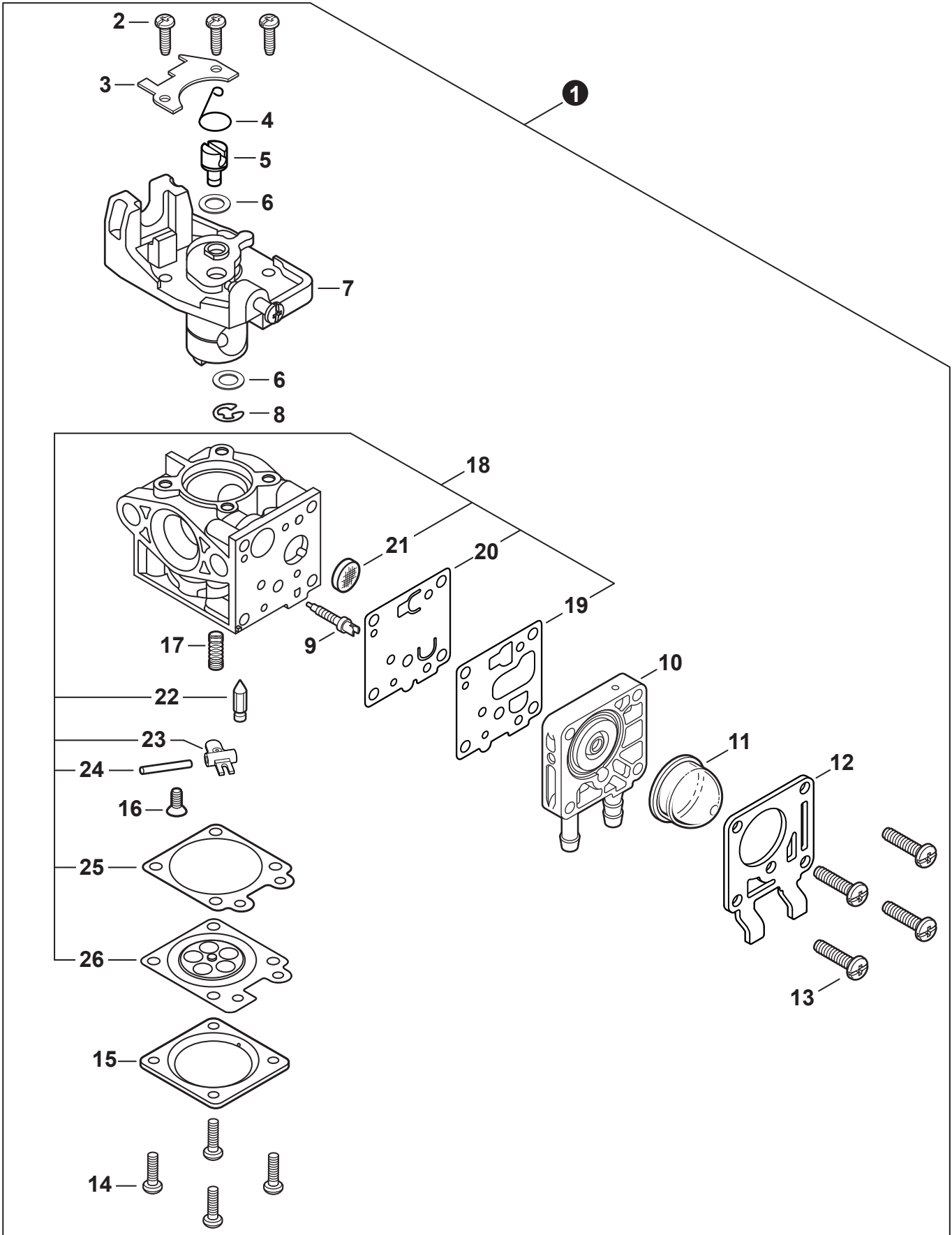
ENGINE
MOTEUR

NO.	PART NUMBER	QTY.	DESCRIPTION	NOM DE LA PIÈCE
1	SB1118	1	SHORT BLOCK	BLOC MOTEUR EMBIELLÉ
2	V805000210	4	+BOLT, TORX 5×20	+BOULON TORX 5×20
3	A130002330	1	+CYLINDER	+CYLINDRE
4	V103001900	1	+GASKET, INTAKE	+JOINT D'ADMISSION
5	V103001890	1	+HEAT SHIELD, INTAKE	+BOUCLIER THERMIQUE ADMISSION
6	V104002310	1	+HEAT SHIELD, EXHAUST	+BOUCLIER THERMIQUE ÉCHAPPEMENT
7	V100000840	1	+GASKET, CYLINDER	+JOINT CYLINDRE
8	P021050840	1	+PISTON KIT	+KIT DE PISTON
9	A101000010	2	++RING, PISTON	++SEGMENT DE PISTON
10	10001503931	2	++RING, SNAP	++ANNEAU ÉLASTIQUE
11	V554000020	1	++BEARING, NEEDLE 9	++ROULEMENT À AIGUILLES 9
12	10001335430	1	++PIN, PISTON	++AXE DE PISTON
13	10001453630	2	++WASHER, THRUST	++RONDELLE DE BUTÉE
14	10014212330	1	+KEY, WOODRUFF	+CLAVETTE-DISQUE
15	A011001460	1	+CRANKSHAFT ASSY	+VILEBREQUIN COMPLET
16	P021050850	1	+CRANKCASE KIT	+KIT DE CARTER DE MOTEUR
17	V805000220	3	++BOLT, TORX 5×25	++BOULON TORX 5×25
18	10021242031	1	++SEAL, OIL 12	++JOINT D'HUILE 12
19	90033040080	2	++PIN, LOCATING 4×8	++GOUPILLE DE POSITIONNEMENT 4×8
20	V102000300	1	++GASKET, CRANKCASE	++JOINT CARTER DE MOTEUR
21	90080036001	1	++BEARING, BALL 6001	++ROULEMENT À BILLES 6001
22	90081036000	1	++BEARING, BALL	++ROULEMENT À BILLES
23	V503000040	1	++SEAL, OIL 10	++JOINT D'HUILE 10
24	P021051540	1	GASKET KIT: ENGINE, INTAKE, EXHAUST	KIT DE JOINTS - MOTEUR, ADMISSION, ÉCHAPPEMENT


ENGINE COVER
COUVERCLE DU MOTEUR

NO.	PART NUMBER	QTY.	DESCRIPTION	NOM DE LA PIÈCE
1	A320001200	1	COVER, MUFFLER	COUVERCLE DU SILENCIEUX
2	A160003290	1	COVER, ENGINE	COUVERCLE DE MOTEUR
3	V835000010	4	BOLT, TORX 5×12	BOULON TORX 5×12

CARBURETOR
CARBURATEUR

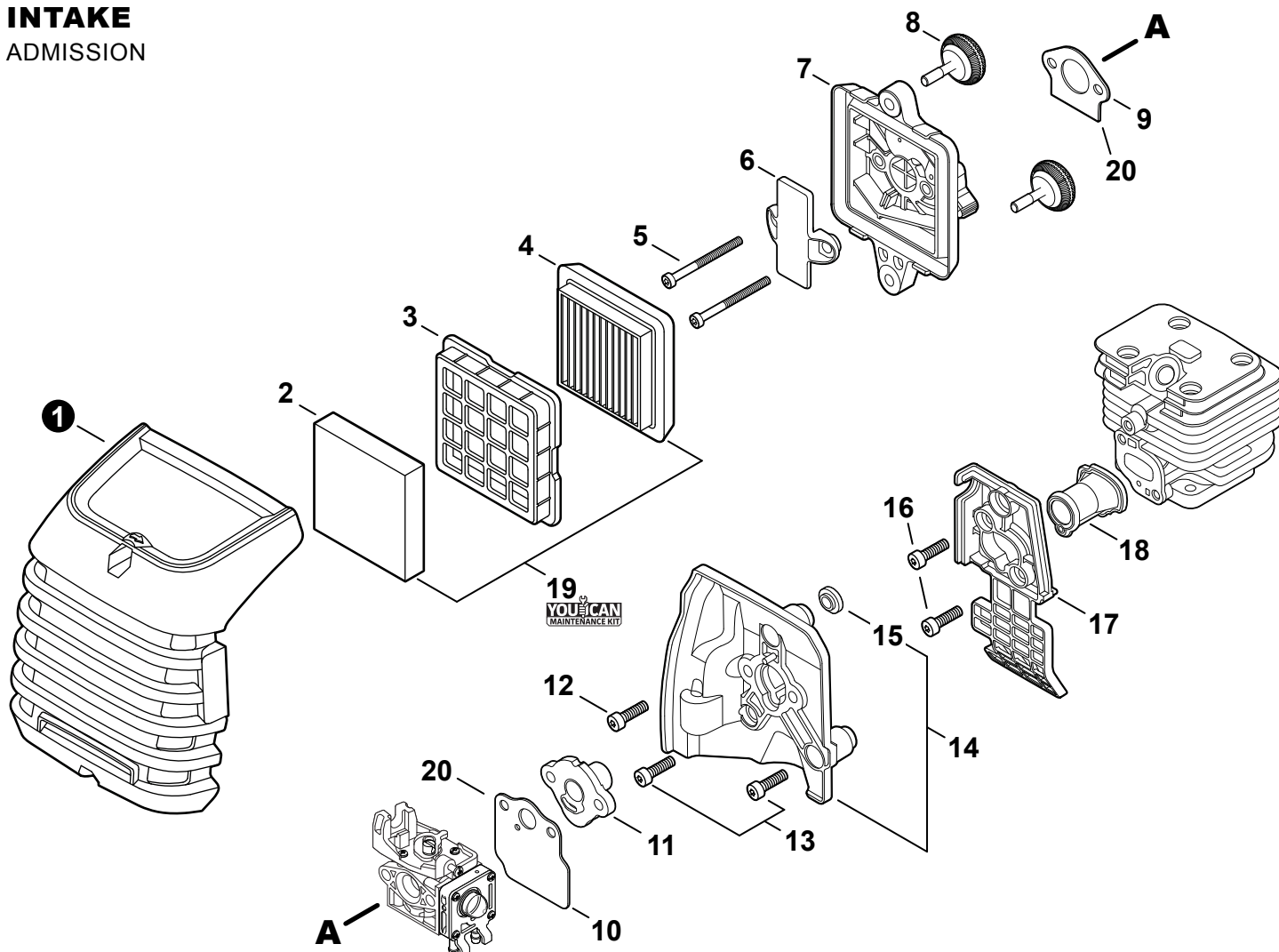


CARBURETOR

CARBURATEUR

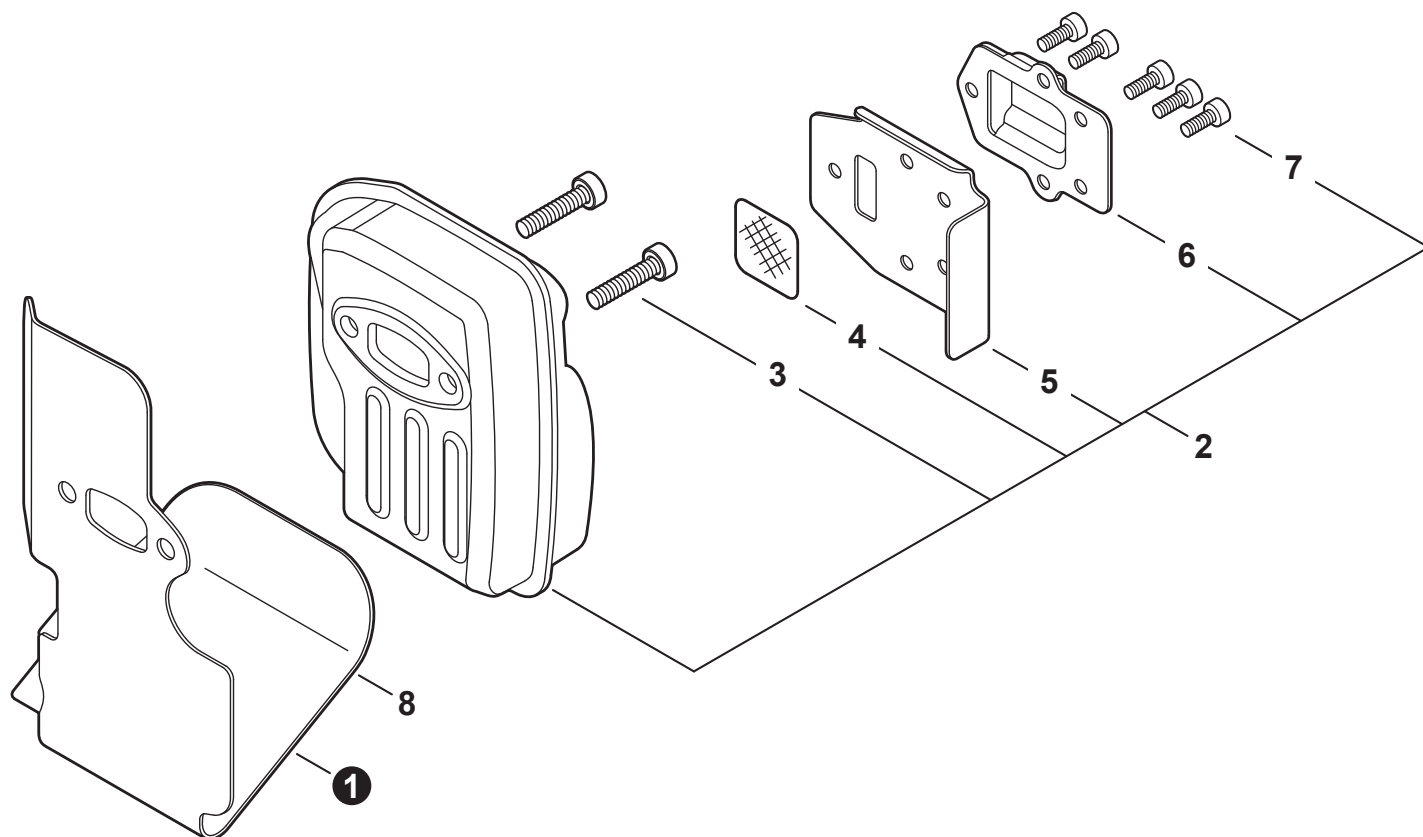
NO.	PART NUMBER	QTY.	DESCRIPTION	NOM DE LA PIÈCE
1	A021004600	1	CARBURETOR - WYG-9	CARBURATEUR - WYG-9
2	12311440630	3	+SCREW	+VIS
3	P003005900	1	+PLATE	+PLAQUE
4	P003005890	1	+CLIP	+ATTACHE
5	P003005850	1	+SWIVEL	+PIVOT
6	P003001710	2	+WASHER	+RONDELLE
7	P003006140	1	+THROTTLE VALVE ASSY	+PAPILLON D'ACCÉLÉRATEUR
8	12317307930	1	+E-RING	+BAGUE EN E
9	P003005880	1	+NEEDLE, MIXTURE	+AIGUILLE DE MÉLANGE
10	P003006260	1	+BODY ASSY, PUMP	+CORPS DE POMPE COMPLET
11	12318109560	1	+BULB, PURGE	+POIRE DE PURGE
12	P003004510	1	+COVER, FUEL PUMP	+COUVERCLE DE POMPE À CARBURANT
13	P003004570	4	+SCREW	+VIS
14	P003004560	4	+SCREW	+VIS
15	12314203930	1	+COVER, METERING DIAPHRAGM	+COUVERCLE DOSEUSE À MEMBRANE
16	P003005860	1	+SCREW	+VIS
17	P003005870	1	+SPRING	+RESSORT
18	P003005940	1	+REPAIR KIT, CARBURETOR	+KIT DE RÉPARATION CARBURATEUR
19		1	++GASKET, FUEL PUMP	++JOINT DE POMPE À CARBURANT
20		1	++DIAPHRAGM, FUEL PUMP	++MEMBRANE DE POMPE À CARBURANT
21		1	++SCREEN, FUEL INLET	++FILTRE À TAMIS
22		1	++VALVE, INLET NEEDLE	++SOUPAPE À POINTEAU D'ADMISSION
23		1	++LEVER, METERING	++LEVIER DE DOSAGE
24		1	++PIN, METERING LEVER	++CHEVILLE DU LEVIER DE DOSAGE
25		1	++GASKET, METERING DIAPHRAGM	++JOINT DU MEMBRANE DE DOSAGE
26		1	++DIAPHRAGM, METERING	++MEMBRANE DE DOSAGE

INTAKE ADMISSION



NO.	PART NUMBER	QTY.	DESCRIPTION	NOM DE LA PIÈCE
1	A232001890	1	COVER, AIR FILTER	COUVERCLE DU FILTRE D'AIR
2	A226002040	1	PRE-FILTER, FOAM	PRÉ-FILTRE EN MOUSSE
3	A227000050	1	RETAINER, PRE-FILTER	ATTACHE, PRÉ-FILTRE
4	A226002030	1	FILTER, AIR	FILTRE D'AIR
5	V805000340	2	BOLT, TORX 5×60	BOULON TORX 5×60
6	A244000370	1	PLATE, PREVENT	PLAQUE, PRÉVENTION
7	P021051160	1	CASE, AIR FILTER	BOÎTIER DE FILTRE D'AIR
8	V299000640	2	THUMBSCREW	VIS À SERRAGE À MAIN
9	V103001900	1	GASKET, INTAKE	JOINT D'ADMISSION
10	V103001890	1	HEAT SHIELD, INTAKE	BOUCLIER THERMIQUE ADMISSION
11	A209001000	1	BOOT, INSULATOR PLATE	BOTTE, PLAQUE ISOLANTE
12	V855000000	1	BOLT, TORX 5×20	BOULON TORX 5×20
13	V805000150	2	BOLT, TORX 5×16	BOULON TORX 5×16
14	A209001010	1	PLATE, INSULATOR	PLAQUE ISOLANTE
15	V353000020	1	+COLLAR 5	+COLLET 5
16	V253001020	2	SCREW 5×16	VIS 5×16
17	A206000040	1	HOLDER, BELLOWS	SUPPORT DE SOUFFLET
18	A202000300	1	BELLOWS, INTAKE	SOUFFLET D'ADMISSION
19	84024Y	1	TUNE-UP KIT - YOUCAN™	KIT DE MISE AU POINT - YOUCAN™
20	P021051540	1	GASKET KIT: ENGINE, INTAKE, EXHAUST	KIT DE JOINTS - MOTEUR, ADMISSION, ÉCHAPPEMENT

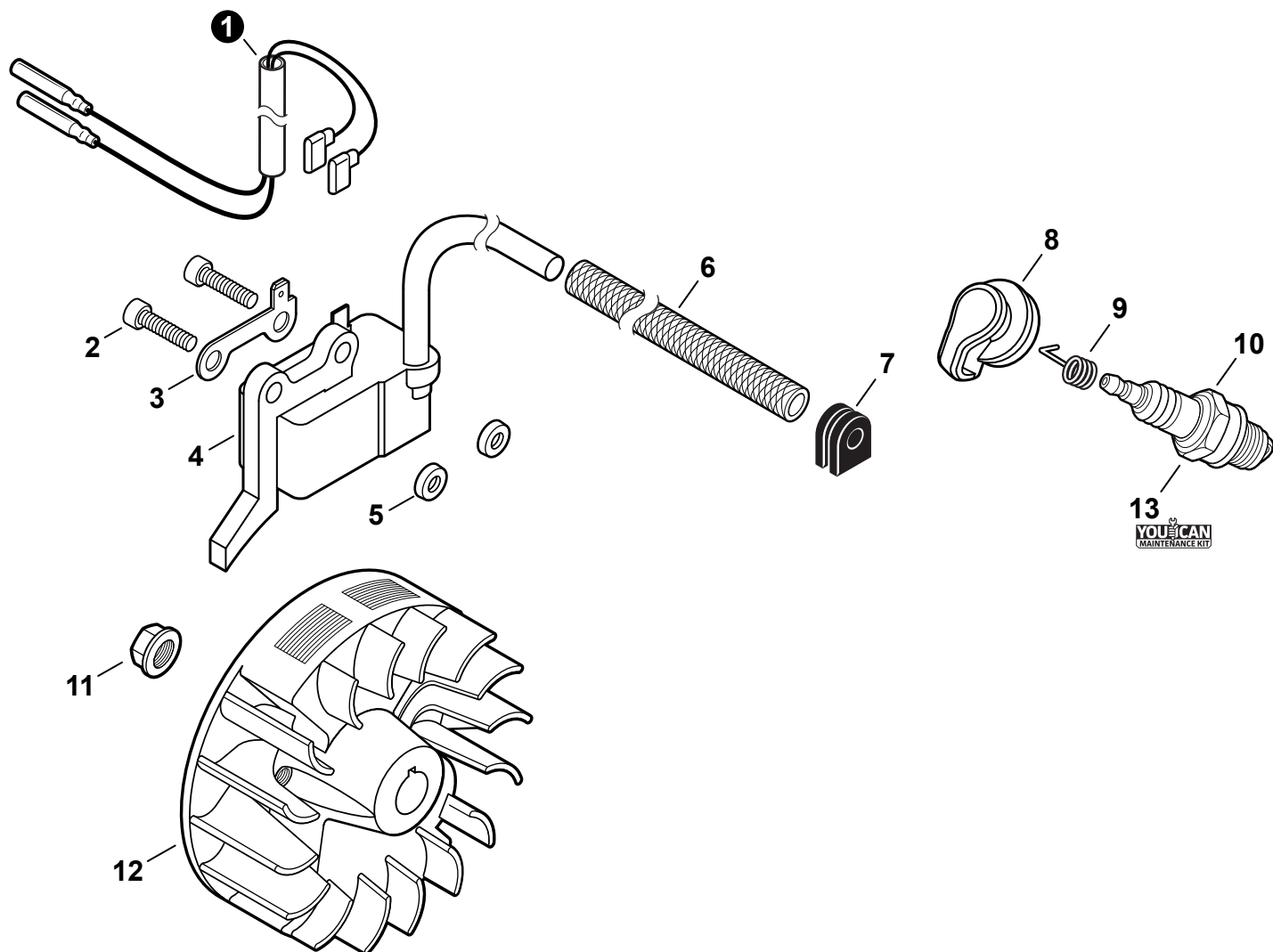
EXHAUST ÉCHAPPEMENT



NO.	PART NUMBER	QTY.	DESCRIPTION	NOM DE LA PIÈCE
1	V104002310	1	HEAT SHIELD, EXHAUST	BOUCLIER THERMIQUE ÉCHAPPEMENT
2	P021050900	1	MUFFLER ASSY	ASSEMBLAGE SILENCIEUX
3	V805000250	2	+BOLT, TORX 5×16	+BOULON TORX 5×16
4	14586240630	1	+SCREEN, SPARK ARRESTER	+PARE-ÉTINCELLES
5	V104002300	1	+GASKET, EXHAUST	+JOINT D'ÉCHAPPEMENT
6	A313002060	1	+GUIDE, EXHAUST	+GUIDE D'ÉCHAPPEMENT
7	V804000030	5	+BOLT, TORX 4×8	+BOULON TORX 4×8
8	P021051540	1	GASKET KIT: ENGINE, INTAKE, EXHAUST	KIT DE JOINTS - MOTEUR, ADMISSION, ÉCHAPPEMENT

IGNITION

ALLUMAGE



NO.	PART NUMBER	QTY.	DESCRIPTION	NOM DE LA PIÈCE
1	V485002880	1	LEAD SET - IGNITION	ENSEMBLE DE CÂBLE D'ALLUMAGE
2	V805000210	2	BOLT, TORX 5×20	BOULON TORX 5×20
3	C152001030	1	CONNECTOR	CONNEXION
4	A411001710	1	COIL, IGNITION	BOBINE D'ALLUMAGE
5	V323000070	2	SPACER 5	ENTRETOISE 5
6	V475007540	1	TUBE, INSULATOR	TUYAU ISOLANTE
7	15611004920	1	GROMMET	OEILLET
8	A427000220	1	CAP, SPARK PLUG	PROTECTEUR DE BOUGIE
9	A426000010	1	TERMINAL, SPARK PLUG	BORNE DE BOUGIE
10	A425000060	1	SPARK PLUG - CMR7H	BOUGIE - CMR7H
11	90051500008	1	NUT, FLANGE M8	ÉCROU
12	A409001320	1	FLYWHEEL	VOLANT
13	84024Y	1	TUNE-UP KIT - YOUCAN™	KIT DE MISE AU POINT - YOUCAN™

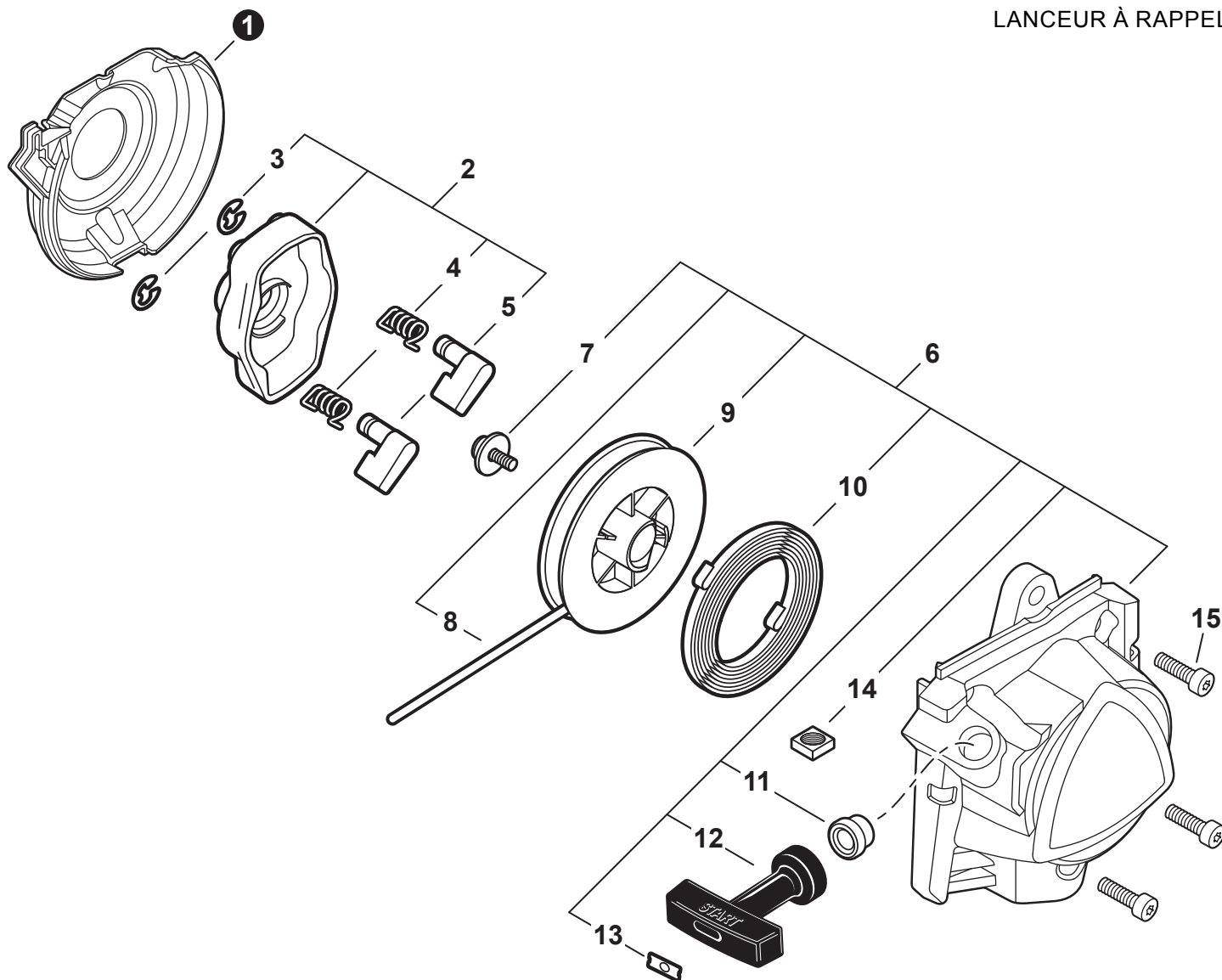
+ Denotes item is part of an assembly
 ++ Denotes item is part of a sub-assembly

+ Indique l'article fait partie d'une assemblée
 ++ Indique l'article fait partie d'un sous-ensemble

Effective 01-01-20

STARTER

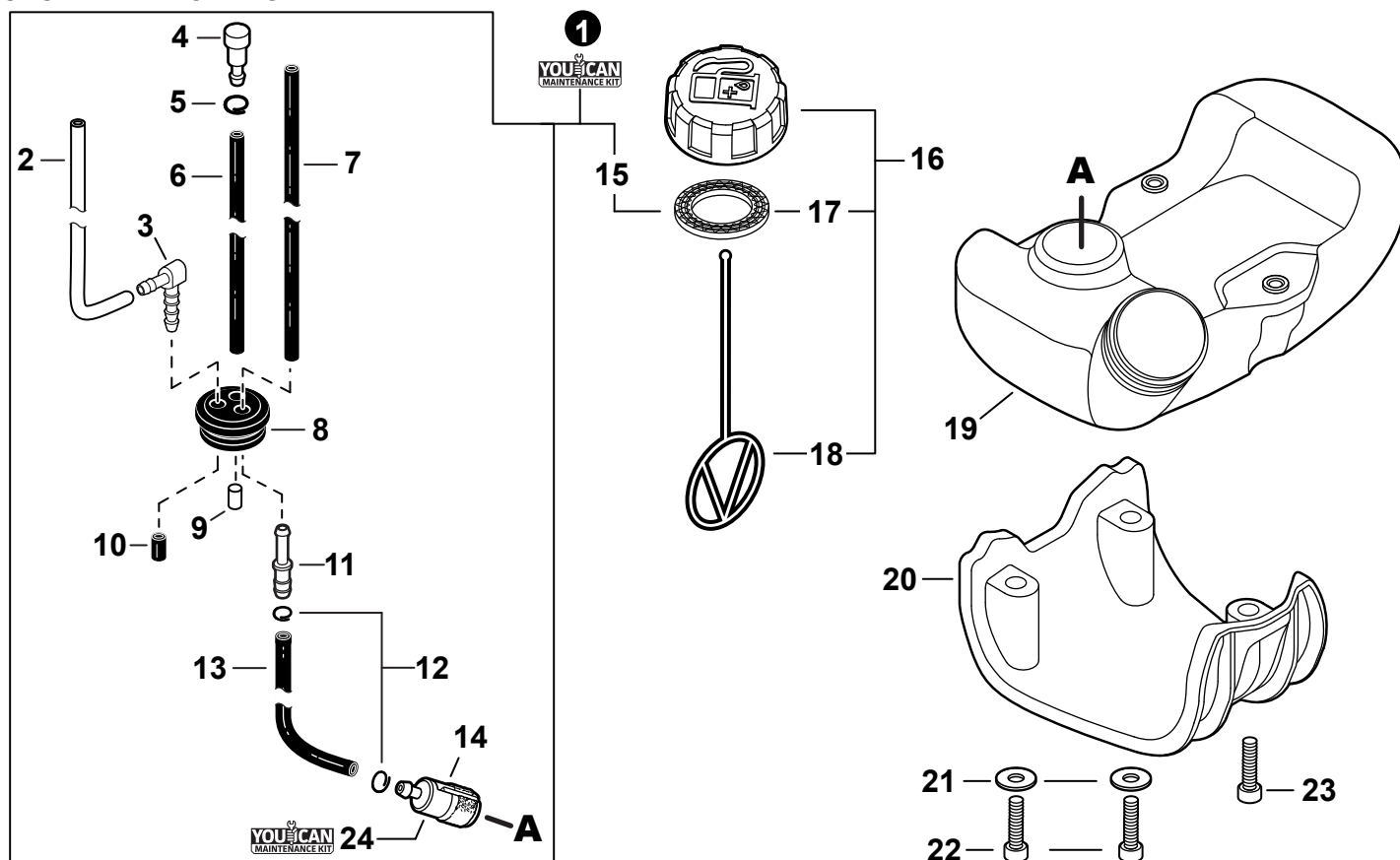
LANCEUR À RAPPEL



NO.	PART NUMBER	QTY.	DESCRIPTION	NOM DE LA PIÈCE
1	A127000470	1	COVER, DUST	COUVERCLE PARE-POUSSIÈRE
2	A052000030	1	PAWL ASSY, STARTER	CLIQUET DE LANCEUR À RAPPEL COMPLET
3	P022002100	2	+E-RING 4	+BAGUE EN E 4
4	17723440630	2	+SPRING, RETURN	+RESSORT DE RAPPEL
5	A514000120	2	+PAWL, STARTER	+CLIQUET
6	A051003210	1	STARTER ASSY, RECOIL	ASSEMBLAGE DU LANCEUR À RAPPEL
7	17723644330	1	+SCREW	+VIS
8	P022043690	1	+ROPE, STARTER	+CORDE DU DÉMARREUR
9	17721540630	1	+REEL, ROPE	+ENROULEUR DE CÂBLE
10	17722040630	1	+SPRING, RECOIL	+RESSORT DE RAPPEL
11	17722742030	1	+GUIDE, ROPE	+GUIDE DE CORDE
12	17722827030	1	+GRIP, STARTER	+POIGNÉE DU DÉMARREUR
13	P022037670	1	+RETAINER, ROPE	+RETENUE DE CORDE
14	90056500005	2	+NUT M5	+ÉCROU M5
15	V835000010	3	BOLT, TORX 5×12	BOULON TORX 5×12

FUEL SYSTEM

SYSTÈME DE CARBURANT

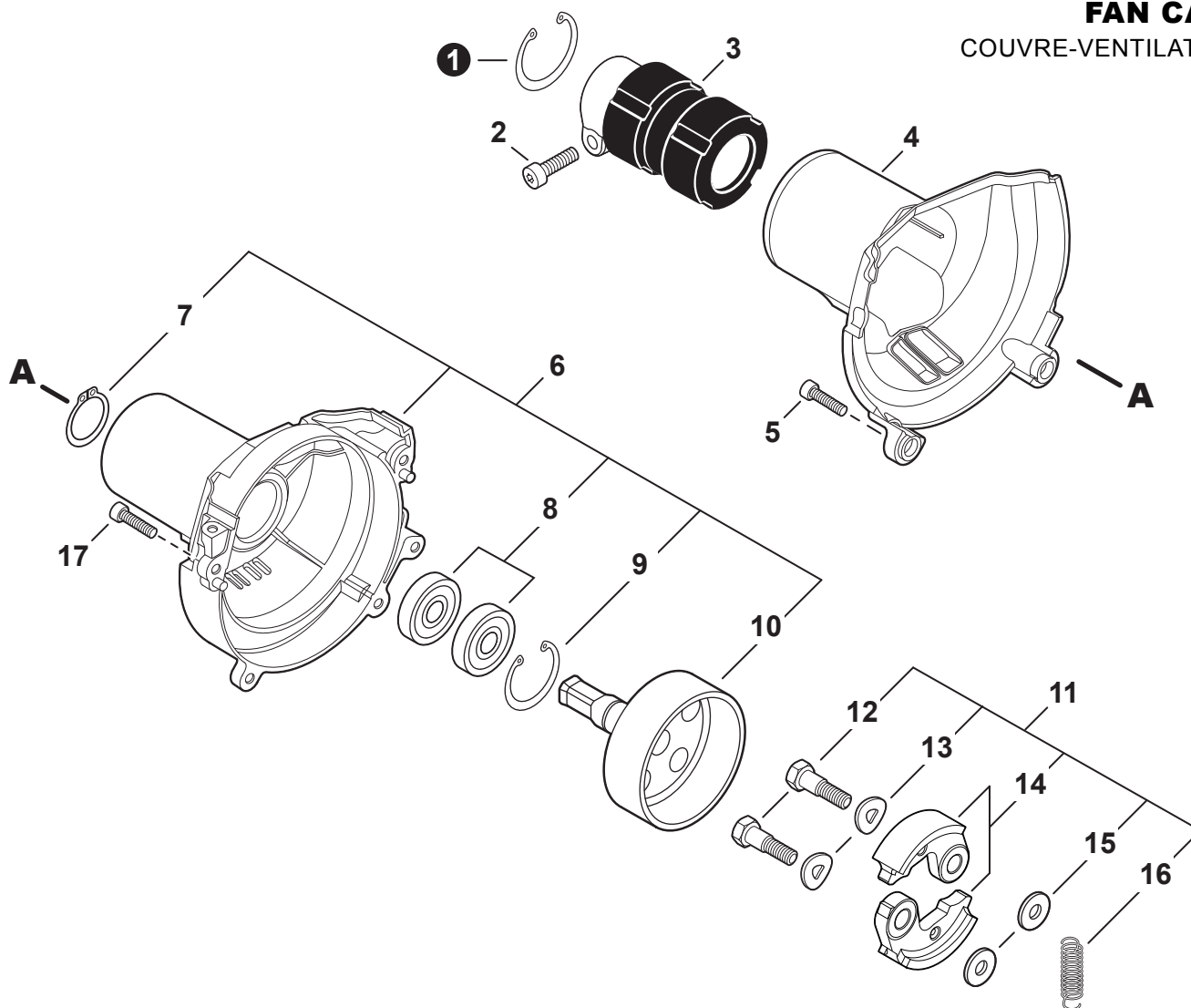


NO.	PART NUMBER	QTY.	DESCRIPTION	NOM DE LA PIÈCE
1	84010Y	1	FUEL SYSTEM KIT - YOU CAN™	KIT DE SYSTÈME DE CARBURANT - YOU CAN™
2	13201256030	1	+PIPE, FUEL 3×6×80 CLEAR	+TUYAU DE CARBURANT 3×6×80 CLAIR
3	V186000500	1	+CONNECTOR, PIPE	+CONNEXION DE TUYAU
4	A356000031	1	+VENT ASSY	+ÉVENT COMPLET
5	V490001230	1	+CLIP Ø6.5 MM	+ATTACHE Ø6.5 MM
6	13201006530	1	+PIPE, FUEL 3×6×85 BLACK	+TUYAU DE CARBURANT 3×6×85 NOIR
7	V471005650	1	+PIPE, FUEL 3×5.5×83 BLACK	+TUYAU DE CARBURANT 3×5.5×83 NOIR
8	13211555930	1	+GROMMET, FUEL	+OEILLET CARBURANT
9	13131435430	1	+FILTER, VENT	+FILTRE RESPIRATOIRE
10	V471005440	1	+PIPE, FUEL 3×7×10 BLACK	+TUYAU DE CARBURANT 3×7×10 NOIR
11	V186000520	1	+CONNECTOR, PIPE Ø5×Ø3.5	+CONNEXION DE TUYAU Ø5×Ø3.5
12	V490001240	2	+CLIP Ø6	+ATTACHE Ø6
13	V471003651	1	+PIPE, FUEL - 3×5×125 - BLACK	+TUYAU DE CARBURANT 3×5×125 NOIR
14	A369000470	1	+FILTER, FUEL	+FILTRE À CARBURANT
15	V107000210	1	+GASKET, FUEL CAP	+JOINT BOUCHON DE CARBURANT
16	P021053040	1	CAP ASSY, FUEL	ASSEMBLAGE DU BOUCHON DE CARBURANT
17	V107000210	1	+GASKET, FUEL CAP	+JOINT BOUCHON DE CARBURANT
18	A365000060	1	+CONNECTOR, CAP L= 123	+CONNEXION DU BOUCHON L= 123
19	A350002341	1	TANK, FUEL	RÉSERVOIR DE CARBURANT
20	A175000040	1	GUARD, FUEL TANK	PROTECTEUR, RÉSERVOIR D'ESSENCE
21	90060200005	2	WASHER 5.3×10×1	RONDELLE 5.3×10×1
22	V805000170	2	BOLT, TORX 5×25	BOULON TORX 5×25
23	V805000160	1	BOLT, TORX 5×20	BOULON TORX 5×20
24	84024Y	1	TUNE-UP KIT - YOU CAN™	KIT DE MISE AU POINT - YOU CAN™

+ Denotes item is part of an assembly
 ++ Denotes item is part of a sub-assembly

+ Indique l'article fait partie d'une assemblée
 ++ Indique l'article fait partie d'un sous-ensemble

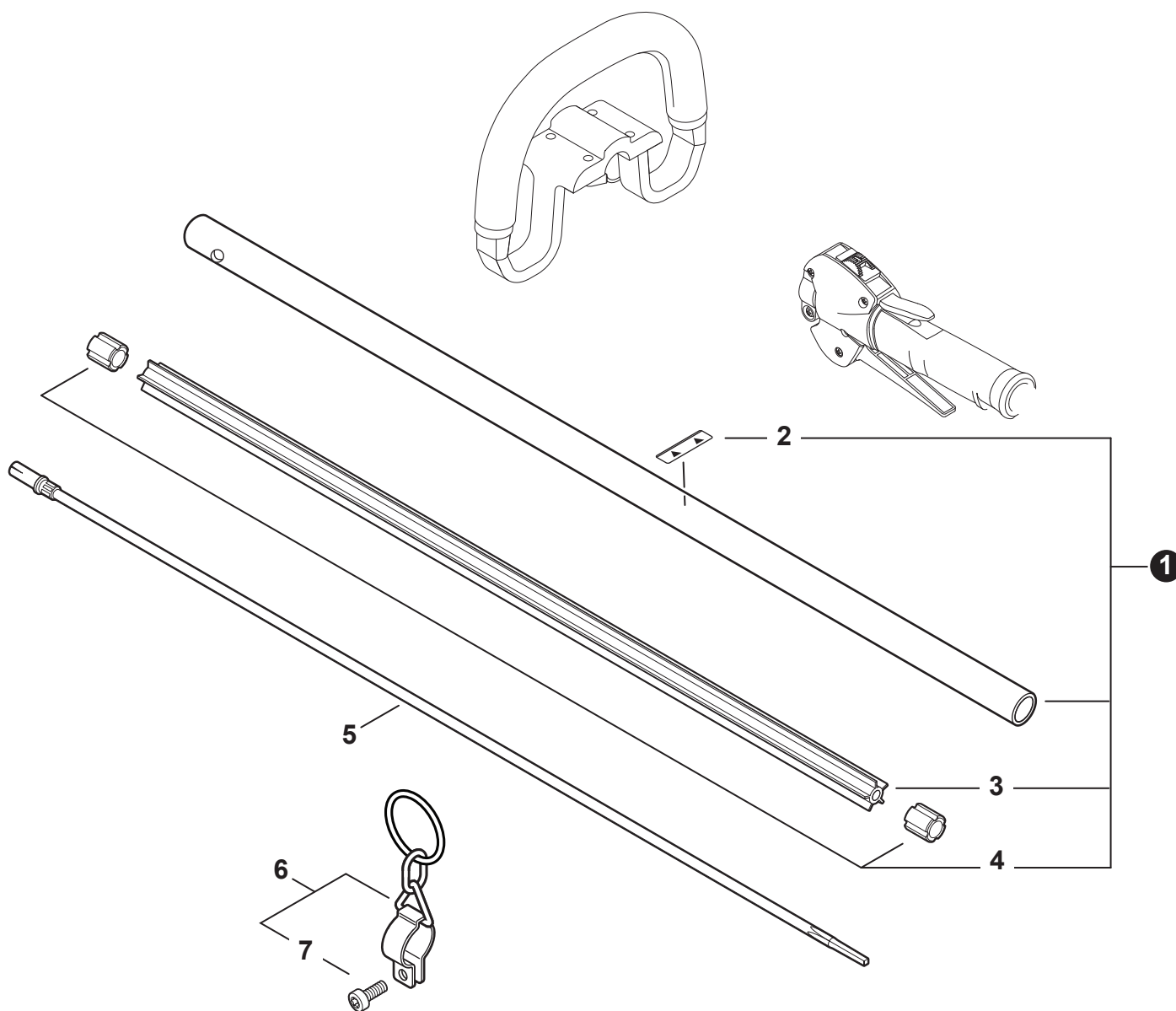
Effective 01-01-20

FAN CASE
 COUVRE-VENTILATEUR


NO.	PART NUMBER	QTY.	DESCRIPTION	NOM DE LA PIÈCE
1	90070200042	1	RING, SNAP Ø42	ANNEAU ÉLASTIQUE Ø42
2	V805000170	1	BOLT, TORX 5×25	BOULON TORX 5×25
3	A575000640	1	HOLDER, MAIN PIPE	ATTACHE - TUBE DE TRANSMISSION
4	A413000090	1	PROTECTOR, FAN COVER	PROTECTEUR, COUVRE-VENTILATEUR
5	V805000160	2	BOLT, TORX 5×20	BOULON TORX 5×20
6	P021052390	1	COVER ASSY, FAN	ASSEMBLAGE COUVRE-VENTILATEUR
7	90070100012	1	+RING, SNAP 12	+ANNEAU ÉLASTIQUE 12
8	9405106001	2	+BEARING, BALL 6001	+ROULEMENT À BILLES 6001
9	90070200028	1	+RING, SNAP 28	+ANNEAU ÉLASTIQUE 28
10	A556001760	1	+DRUM, CLUTCH	+TAMBOUR D'EMBRAYAGE
11	P021050860	1	CLUTCH ASSY	BLOC D'EMBRAYAGE
12	17504656030	2	+BOLT, CLUTCH 8×7.9×M6	+BOULON D'EMBRAYAGE 8×7.9×M6
13	17504956030	2	+WASHER, SPRING 8.5×16×0.5	+RONDELLE ÉLASTIQUE 8.5×16×0.5
14	A553000190	2	+SHOE, CLUTCH	+SABOT D'EMBRAYAGE
15	17504805530	2	+WASHER 6.2×19×1.0	+RONDELLE 6.2×19×1.0
16	V451001390	1	+SPRING, CLUTCH	+RESSORT D'EMBRAYAGE
17	V805000150	2	BOLT, TORX 5×16	BOULON TORX 5×16

MAIN PIPE

TUBE DE TRANSMISSION



NO.	PART NUMBER	QTY.	DESCRIPTION	NOM DE LA PIÈCE
1	C050003280	1	MAIN PIPE ASSY	TUBE DE TRANSMISSION COMPLET
2	89015204930	1	+LABEL - ALIGNMENT	+ÉTIQUETTE - ALIGNEMENT
3	C507000230	1	+LINER - FLEXIBLE	+COUSSINET FLEXIBLE
4	61024644730	2	+STOPPER	+ARRÊT
5	C506000550	1	DRIVESHAFT - FLEXIBLE	ARBRE DE TRANSMISSION - FLEXIBLE
6	P021051240	1	HANGER SET, HARNESS	ENSEMBLE DE CROCHET DE HARNAIS
7	V805000140	1	+BOLT, TORX 5×12	+BOULON TORX 5×12

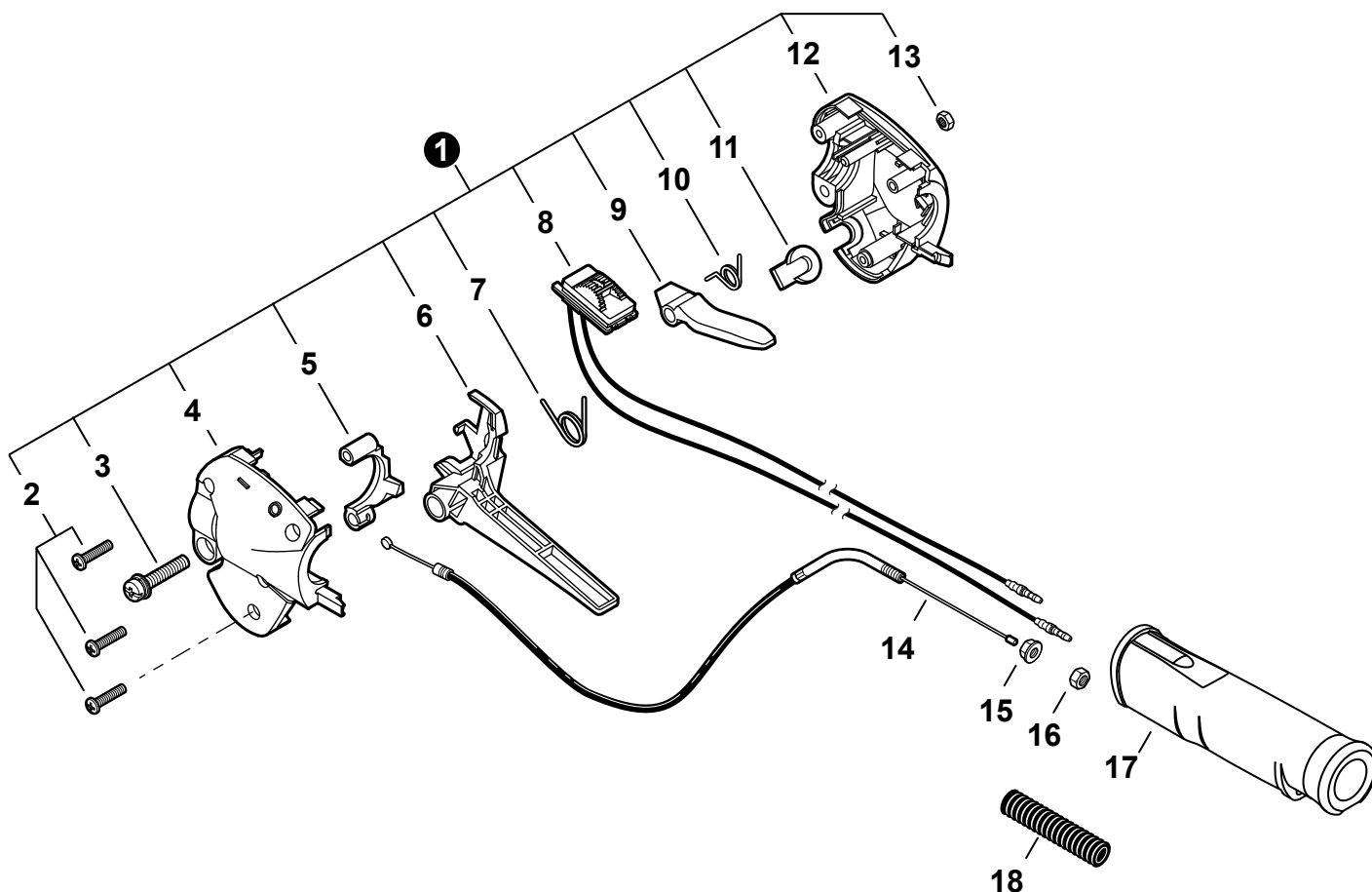
+ Denotes item is part of an assembly
 ++ Denotes item is part of a sub-assembly

+ Indique l'article fait partie d'une assemblée
 ++ Indique l'article fait partie d'un sous-ensemble

Effective 01-01-20

CONTROL HANDLE

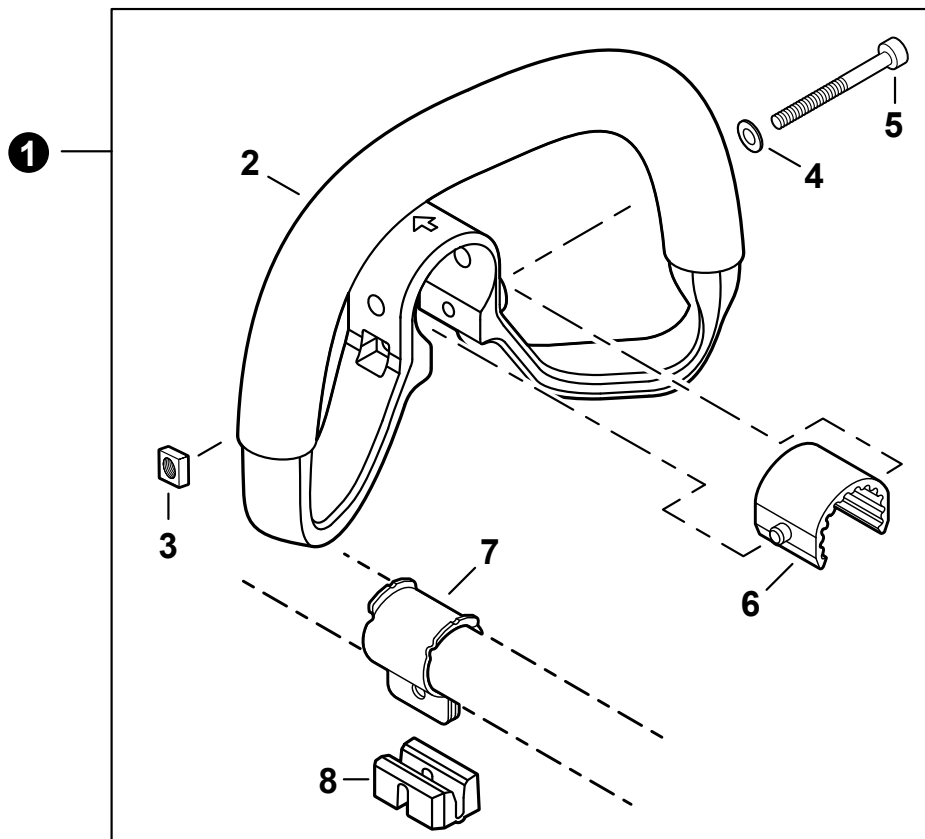
COMMANDE D'ACCÉLÉRATEUR



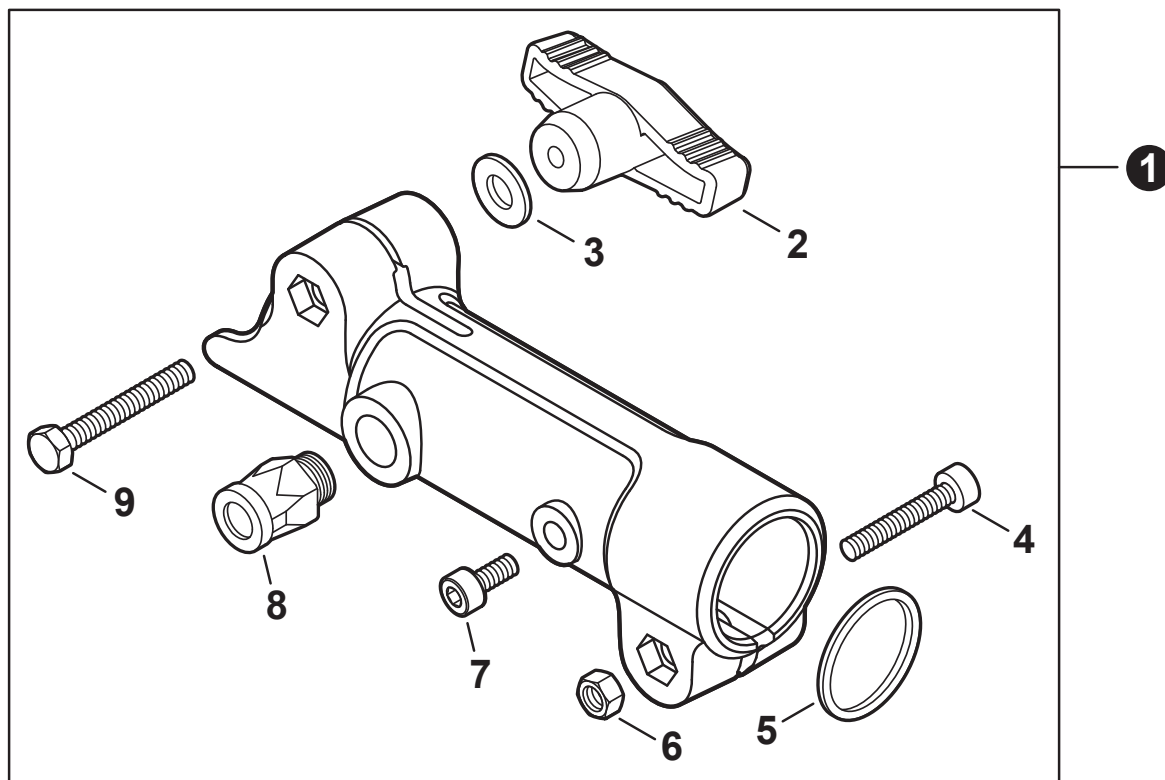
NO.	PART NUMBER	QTY.	DESCRIPTION	NOM DE LA PIÈCE
1	P021051730	1	THROTTLE CONTROL ASSY	COMMANDE D'ACCÉLÉRATEUR COMPLET
2	P022032480	3	+SCREW	+VIS
3	V805000150	1	+BOLT, TORX 5×16	+BOULON TORX 5×16
4	P022025700	1	+CONTROL HANDLE - LEFT	+POIGNÉE DE COMMANDE GAUCHE
5	C461000020	1	+LOCKOUT, THROTTLE	+GÂCHETTE DE SÉCURITÉ
6	C450000480	1	+TRIGGER, THROTTLE	+GÂCHETTE D'ACCÉLÉRATEUR
7	P022025820	1	+SPRING, THROTTLE RETURN	+RESSORT D'ACCÉLÉRATEUR
8	P022043950	1	+SWITCH, ON-OFF	+INTERRUPTEUR MARCHE-ARRÊT
9	C460000190	1	+LEVER, THROTTLE LOCKOUT	+LEVIER GÂCHETTE DE SÉCURITÉ
10	V452000500	1	+SPRING, THROTTLE LOCKOUT	+RESSORT GÂCHETTE DE SÉCURITÉ
11	P022025790	1	+PLUG	+BOUCHON
12	P022035250	1	+CONTROL HANDLE - RIGHT	+POIGNÉE DE COMMANDE DROITE
13	90050000005	1	+NUT M5	+ÉCROU M5
14	V430004990	1	CABLE, THROTTLE	CÂBLE D'ACCÉLÉRATEUR
15	90051800006	1	NUT, FLANGE M6	ÉCROU À BRIDE M6
16	90050200006	1	NUT M6	ÉCROU M6
17	C403000612	1	GRIP, HANDLE	POIGNÉE
18	V475009230	1	TUBE, PLASTIC PROTECTIVE	TUYAU DE PROTECTION EN PLASTIQUE

HANDLE - SUPPORT

POIGNÉE SUPPORT



NO.	PART NUMBER	QTY.	DESCRIPTION	NOM DE LA PIÈCE
1	P021047681	1	HANDLE ASSY - SUPPORT	ASSEMBLAGE POIGNÉE DE SUPPORT
2	C400001021	1	+HANDLE, SUPPORT	+POIGNÉE DE SUPPORT
3	V263000130	1	+NUT M5	+ÉCROU M5
4	90060300005	1	+WASHER 5.5×12×0.8	+RONDELLE 5.5×12×0.8
5	V805000280	1	+BOLT, TORX 5×45	+BOULON TORX 5×45
6	V420003700	1	+CUSHION	+COUSSIN
7	C610000050	1	+BRACKET, MOUNTING	+SUPPORT DE MONTAGE
8	C401000280	1	+SPACER	+ENTRETOISE

COUPLER
 COUPLEUR


NO.	PART NUMBER	QTY.	DESCRIPTION	NOM DE LA PIÈCE
1	C51000330	1	COUPLER ASSY	COUPLEUR COMPLET
2	V299000660	1	+THUMBSCREW	+VIS À SERRAGE À MAIN
3	V304000040	1	+WASHER 6.6×20×1.6	+RONDELLE 6.6×20×1.6
4	V806000020	1	+BOLT, TORX 6×25	+BOULON TORX 6×25
5	V312000010	1	+WASHER 18 SPR STEEL	+RONDELLE 18
6	90051400006	1	+NUT	+ÉCROU
7	V805000130	1	+BOLT, TORX 5×10	+BOULON TORX 5×10
8	17830256630	1	+LATCH ASSY	+LOQUET COMPLET
9	9108506040	1	+BOLT 6×40	+BOULON 6×40

LABELS

ÉTIQUETTES



NO.	PART NUMBER	QTY.	DESCRIPTION	NOM DE LA PIÈCE
1	X532004980	1	LABEL, SPARK PLUG - CMR7H	ÉTIQUETTE BOUGIE CMR7H
2	X562000710	1	LABEL - MODEL M262	ÉTIQUETTE MODÈLE M262
3	X562000700	1	LABEL, RECOIL STARTER - M262	ÉTIQUETTE LANCEUR À RAPPEL - M262
4	89033252730	1	LABEL, CHOKE	ÉTIQUETTE - ÉTRANGLEUR

MAINTENANCE KITS

TROUSSE D'ENTRETIEN

NO.	PART NUMBER	QTY.	DESCRIPTION	NOM DE LA PIÈCE
1	P021051540	1	GASKET KIT: ENGINE, INTAKE, EXHAUST	KIT DE JOINTS - MOTEUR, ADMISSION, ÉCHAPPEMENT
2	V100000840	1	+GASKET, CYLINDER	+JOINT CYLINDRE
3	V102000300	1	+GASKET, CRANKCASE	+JOINT CARTER DE MOTEUR
4	V103001900	1	+GASKET, INTAKE	+JOINT D'ADMISSION
5	V103001890	1	+HEAT SHIELD, INTAKE	+BOUCLIER THERMIQUE ADMISSION
6	V104002310	1	+HEAT SHIELD, EXHAUST	+BOUCLIER THERMIQUE ÉCHAPPEMENT
7	84024Y	1	TUNE-UP KIT - YOUCAN™	KIT DE MISE AU POINT - YOUCAN™
8	A226002030	1	+FILTER, AIR	+FILTRE D'AIR
9	A226002040	1	+PRE-FILTER, FOAM	+PRÉ-FILTRE EN MOUSSE
10	A369000470	1	+FILTER, FUEL	+FILTRE À CARBURANT
11	A425000060	1	+SPARK PLUG - CMR7H	+BOUGIE - CMR7H
12	84010Y	1	FUEL SYSTEM KIT - YOUCAN™	KIT DE SYSTÈME DE CARBURANT - YOUCAN™
13	13201256030	1	+PIPE, FUEL 3×6×80 CLEAR	+TUYAU DE CARBURANT 3×6×80 CLAIR
14	V186000500	1	+CONNECTOR, PIPE	+CONNEXION DE TUYAU
15	A356000031	1	+VENT ASSY	+ÉVENT COMPLET
16	V490001230	1	+CLIP Ø6.5 MM	+ATTACHE Ø6.5 MM
17	13201006530	1	+PIPE, FUEL 3×6×85 BLACK	+TUYAU DE CARBURANT 3×6×85 NOIR
18	V471004060	1	+PIPE, FUEL 3×5×83 BLACK	+TUYAU DE CARBURANT 3×5×83 NOIR
19	13211555930	1	+GROMMET, FUEL	+OEILLET CARBURANT
20	13131435430	1	+FILTER, VENT	+FILTRE RESPIRATOIRE
21	V471005440	1	+PIPE, FUEL 3×7×10 BLACK	+TUYAU DE CARBURANT 3×7×10 NOIR
22	V186000520	1	+CONNECTOR, PIPE Ø5×Ø3.5	+CONNEXION DE TUYAU Ø5×Ø3.5
23	V490001240	2	+CLIP Ø6	+ATTACHE Ø6
24	V471003651	1	+PIPE, FUEL - 3×5×125 - BLACK	+TUYAU DE CARBURANT 3×5×125 NOIR
25	A369000470	1	+FILTER, FUEL	+FILTRE À CARBURANT
26	V107000210	1	+GASKET, FUEL CAP	+JOINT BOUCHON DE CARBURANT
27	A263000020	1	+BULB, PURGE	+POIRE DE PURGE

BULK PIPE

TUYAU EN VRAC

NO.	PART NUMBER	QTY.	DESCRIPTION	NOM DE LA PIÈCE
1	90014	1	BULK PIPE - 3×5 MM BLACK (4 PIÈCES×2 M)	TUYAU EN VRAC 3×5 MM NOIR (4 PIÈCES×2 M)
2	90015	1	BULK PIPE - 3×6 MM BLACK (4 PIÈCES×2 M)	TUYAU EN VRAC 3×6 MM NOIR (4 PIÈCES×2 M)
3	90016	1	BULK PIPE - 3×7 MM BLACK (4 PIÈCES×2 M)	TUYAU EN VRAC 3×7 MM NOIR (4 PIÈCES×2 M)
4	90017	1	BULK PIPE - 3×6 MM CLEAR (4 PIÈCES×2 M)	TUYAU EN VRAC 3×6 MM CLAIR (4 PIÈCES×2 M)
5	90018	1	BULK PIPE - 2×4 MM CLEAR (4 PIÈCES×2 M)	TUYAU EN VRAC 2×4 MM CLAIR (4 PIÈCES×2 M)

BULK STARTER ROPE

CORDE DU DÉMARREUR EN VRAC

NO.	PART NUMBER	QTY.	DESCRIPTION	NOM DE LA PIÈCE
1	99944435000	1	BULK STARTER ROPE - Ø 2.3 MM×61 M	CORDE DU DÉMARREUR EN VRAC Ø 2.3 MM×61 M
2	99944440000	1	BULK STARTER ROPE - Ø 3.0 MM×61 M	CORDE DU DÉMARREUR EN VRAC Ø 3.0 MM×61 M
3	99944445000	1	BULK STARTER ROPE - Ø 3.5 MM×61 M	CORDE DU DÉMARREUR EN VRAC Ø 3.5 MM×61 M
4	99944450000	1	BULK STARTER ROPE - Ø 4.0 MM×61 M	CORDE DU DÉMARREUR EN VRAC Ø 4.0 MM×61 M
5	99944455000	1	BULK STARTER ROPE - Ø 4.4 MM×61 M	CORDE DU DÉMARREUR EN VRAC Ø 4.4 MM×61 M
6	99944460000	1	BULK STARTER ROPE - Ø 4.8 MM×61 M	CORDE DU DÉMARREUR EN VRAC Ø 4.8 MM×61 M