

C262 Brushcutter C262 Débroussailleuse

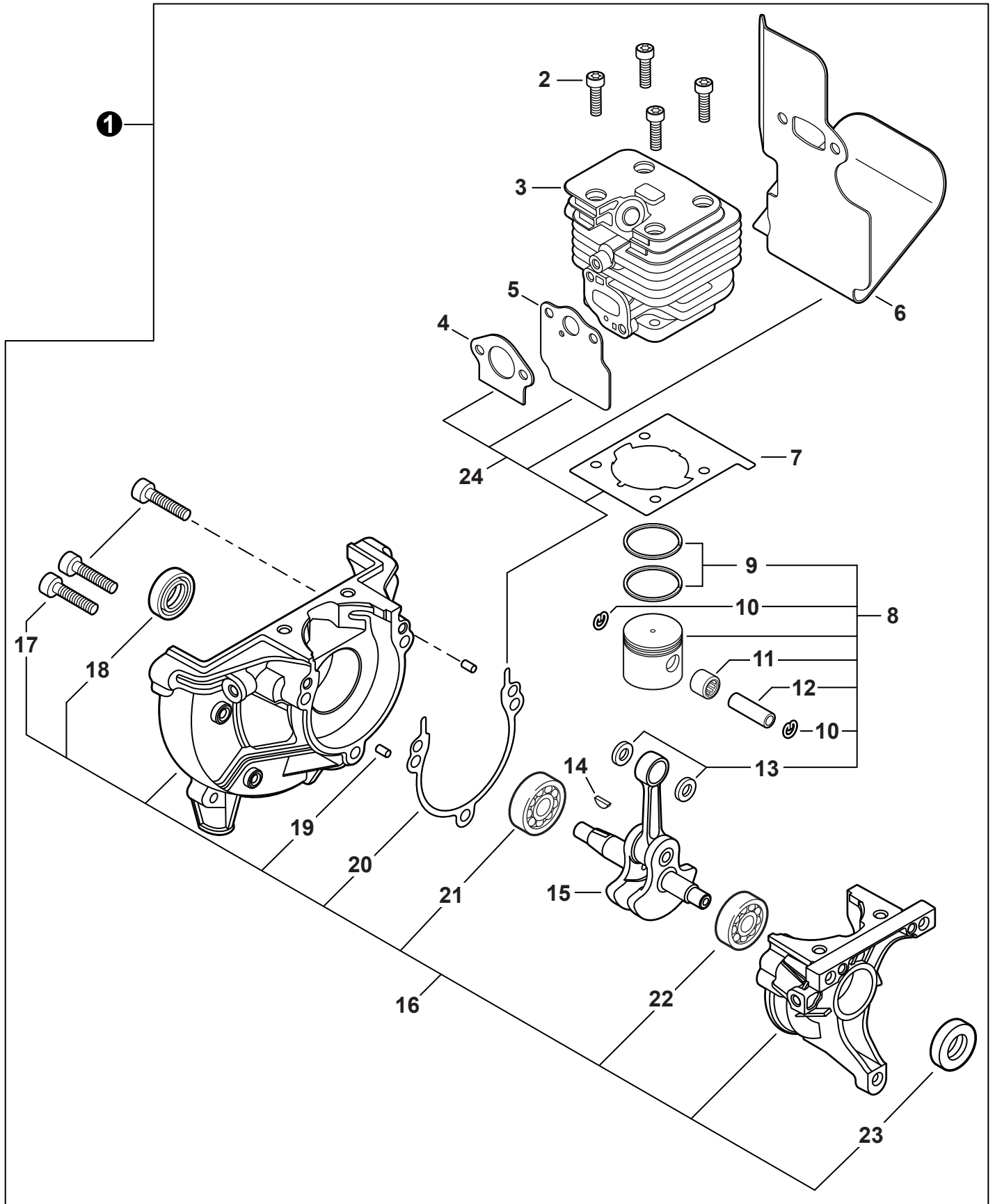


SERIAL NUMBERS / NUMÉROS DE SÉRIE
T95015001001 - T95015999999

Accessories for Shindaiwa products can be found at:
Pour obtenir des accessoires pour les produits ECHO,
consulter notre catalogue d'accessoires à:
www.shindaiwa.ca/products/accessories.aspx

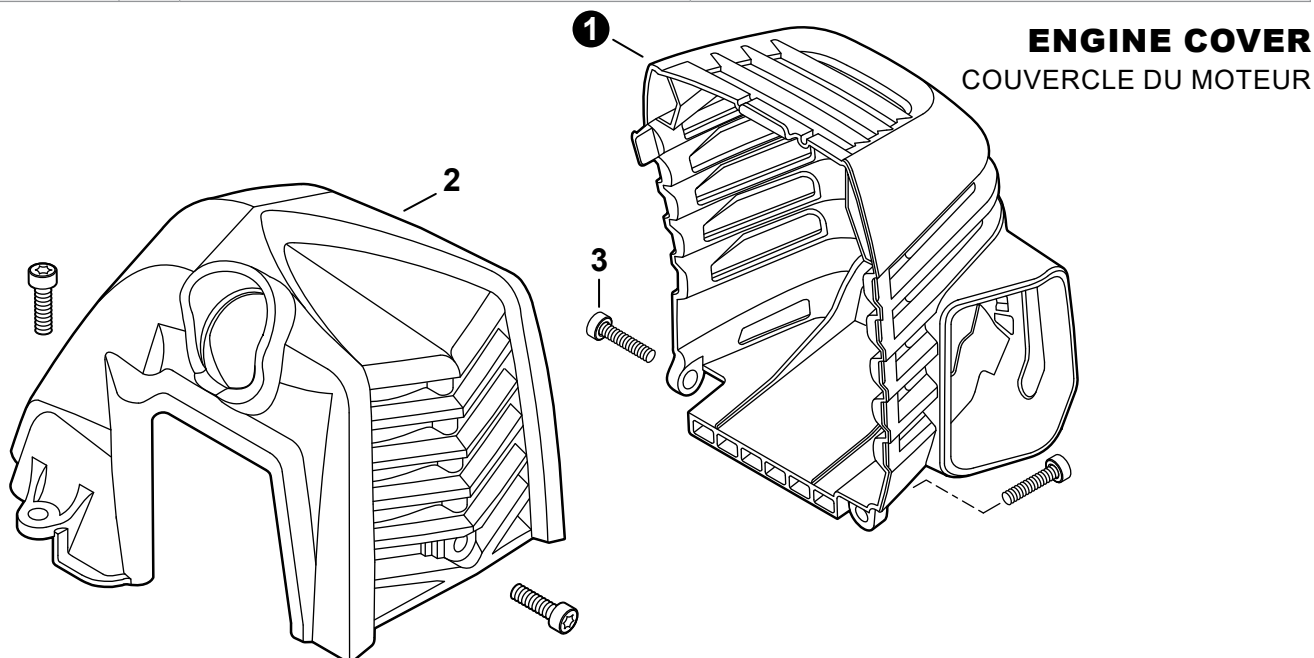
ENGINE2 MOTEUR	MAIN PIPE12 TUBE DE TRANSMISSION
ENGINE3 MOTEUR	THROTTLE CONTROL13 COMMANDE D'ACCÉLÉRATEUR
ENGINE COVER3 COUVERCLE DU MOTEUR	HANDLEBAR14 POIGNÉE EN U
CARBURETOR4 CARBURATEUR	GEAR CASE15 BOÎTIER D'ENGRENAGE
CARBURETOR5 CARBURATEUR	DEBRIS SHIELD16 PARE-DÉBRIS
INTAKE6 ADMISSION	HARNESS17 HARNAIS
EXHAUST7 ÉCHAPPEMENT	TRIMMER HEAD, SPEED-FEED 40018 TÊTE DE COUPE SPEED-FEED 400
IGNITION8 ALLUMAGE	LABELS19 ÉTIQUETTES
STARTER9 LANCEUR À RAPPEL	TOOLS20 OUTILS
FUEL SYSTEM10 SYSTÈME DE CARBURANT	MAINTENANCE KITS20 TROUSSE D'ENTRETIEN
FAN CASE11 COUVRE-VENTILATEUR	BULK PIPE21 TUYAU EN VRAC
	BULK STARTER ROPE21 CORDE DU DÉMARREUR EN VRAC

ENGINE
MOTEUR



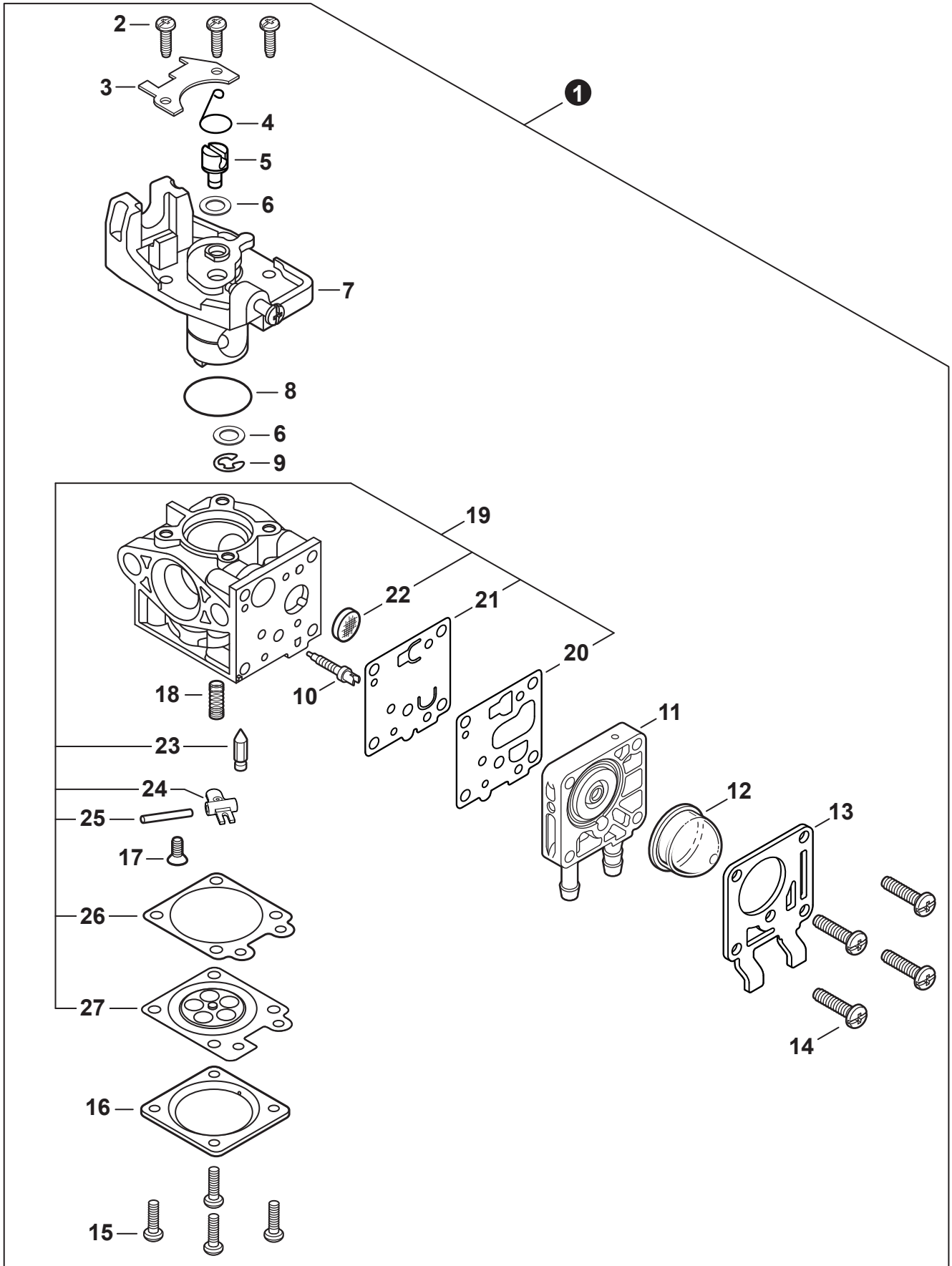
ENGINE
MOTEUR

NO.	PART NUMBER	QTY.	DESCRIPTION	NOM DE LA PIÈCE
1	SB1118	1	SHORT BLOCK	MOTEUR COMPLET
2	V805000210	4	+BOLT, TORX 5x20	+BOULON TORX 5x20
3	A130002330	1	+CYLINDER	+CYLINDRE
4	V103001900	1	+GASKET, INTAKE	+JOINT D'ADMISSION
5	V103001890	1	+HEAT SHIELD, INTAKE	+BOUCLIER THERMIQUE ADMISSION
6	V104002310	1	+HEAT SHIELD, EXHAUST	+BOUCLIER THERMIQUE ÉCHAPPEMENT
7	V100000840	1	+GASKET, CYLINDER	+JOINT CYLINDRE
8	P021050840	1	+PISTON KIT	+KIT DE PISTON
9	A101000010	2	++RING, PISTON	++SEGMENT DE PISTON
10	10001503931	2	++RING, SNAP	++ANNEAU ÉLASTIQUE
11	V554000020	1	++BEARING, NEEDLE 9	++ROULEMENT À AIGUILLES 9
12	10001335430	1	++PIN, PISTON	++AXE DE PISTON
13	10001453630	2	++WASHER, THRUST	++RONDELLE DE BUTÉE
14	10014212330	1	+KEY, WOODRUFF	+CLAVETTE-DISQUE
15	A011001460	1	+CRANKSHAFT ASSY	+VILEBREQUIN COMPLET
16	P021050850	1	+CRANKCASE KIT	+KIT DE CARTER DE MOTEUR
17	V805000220	3	++BOLT, TORX 5x25	++BOULON TORX 5x25
18	10021242031	1	++SEAL, OIL 12	++JOINT D'HUILE 12
19	90033040080	2	++PIN, LOCATING 4x8	++GOUPILLE DE POSITIONNEMENT 4x8
20	V102000300	1	++GASKET, CRANKCASE	++JOINT CARTER DE MOTEUR
21	90080036001	1	++BEARING, BALL 6001	++ROULEMENT À BILLES 6001
22	90081036000	1	++BEARING, BALL	++ROULEMENT À BILLES
23	V503000040	1	++SEAL, OIL 10	++JOINT D'HUILE 10
24	P021051540	1	GASKET KIT: ENGINE, INTAKE, EXHAUST	KIT DE JOINTS - MOTEUR, ADMISSION, ÉCHAPPEMENT



NO.	PART NUMBER	QTY.	DESCRIPTION	NOM DE LA PIÈCE
1	A320001200	1	COVER, MUFFLER	COUVERCLE DU SILENCIEUX
2	A160003290	1	COVER, ENGINE	COUVERCLE DE MOTEUR
3	V835000010	4	BOLT, TORX 5x12	BOULON TORX 5x12

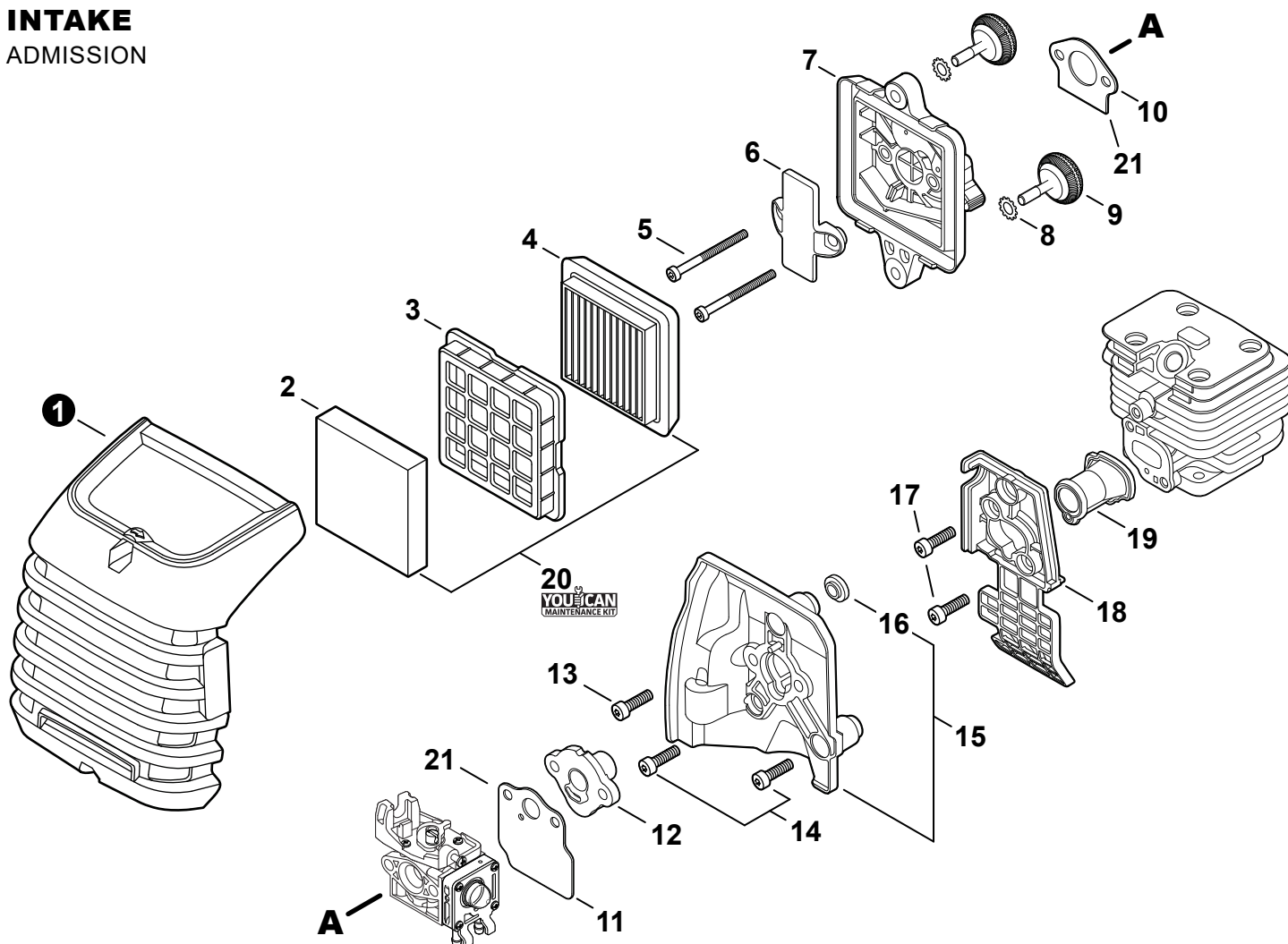
CARBURETOR
CARBURATEUR



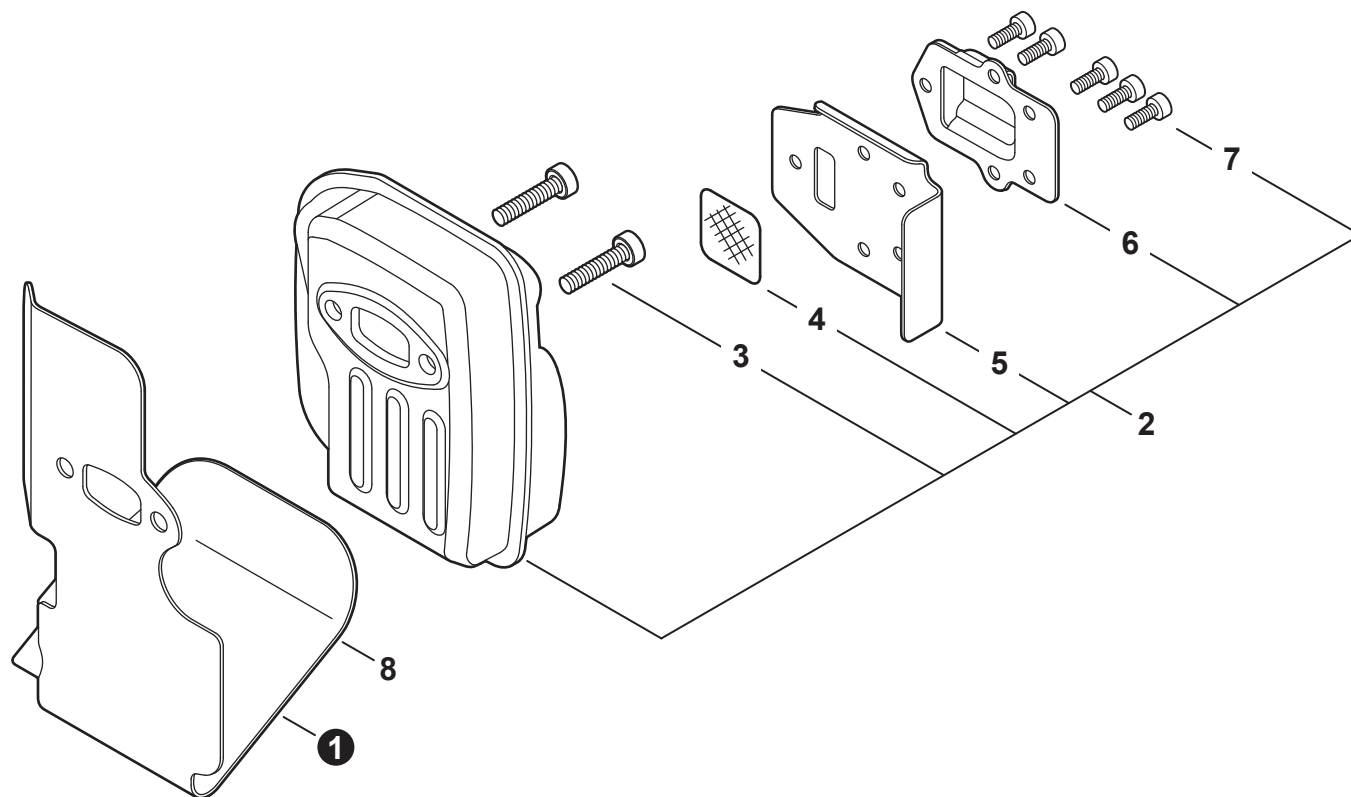
CARBURETOR
 CARBURATEUR

NO.	PART NUMBER	QTY.	DESCRIPTION	NOM DE LA PIÈCE
1	A021004600	1	CARBURETOR - WYG-9A	CARBURATEUR - WYG-9A
2	12311440630	3	+SCREW	+VIS
3	P003005900	1	+PLATE	+PLAQUE
4	P003005890	1	+CLIP	+ATTACHE
5	P003005850	1	+SWIVEL	+PIVOT
6	P003001710	2	+WASHER	+RONDELLE
7	P003006140	1	+THROTTLE VALVE ASSY	+PAPILLON D'ACCÉLÉRATEUR
8	12317307930	1	+E-RING	+BAGUE EN E
9	P003005880	1	+NEEDLE, MIXTURE	+AIGUILLE DE MÉLANGE
10	P003006260	1	+BODY ASSY, PUMP	+CORPS DE POMPE COMPLET
11	12318109560	1	+BULB, PURGE	+POIRE DE PURGE
12	P003004510	1	+COVER, FUEL PUMP	+COUVERCLE DE POMPE À CARBURANT
13	P003004570	4	+SCREW	+VIS
14	P003004560	4	+SCREW	+VIS
15	12314203930	1	+COVER, METERING DIAPHRAGM	+COUVERCLE DOSEUSE À MEMBRANE
16	P003005860	1	+SCREW	+VIS
17	P003005870	1	+SPRING	+RESSORT
18	P003005940	1	+REPAIR KIT, CARBURETOR	+KIT DE RÉPARATION CARBURATEUR
19	P003004530	1	++GASKET, FUEL PUMP	++JOINT DE POMPE À CARBURANT
20	P003004540	1	++DIAPHRAGM, FUEL PUMP	++MEMBRANE DE POMPE À CARBURANT
21	12312610631	1	++SCREEN, FUEL INLET	++FILTRE À TAMIS
22	12313719830	1	++VALVE, INLET NEEDLE	++SOUPAPE À POINTEAU D'ADMISSION
23	P003001630	1	++LEVER, METERING	++LEVIER DE DOSAGE
24	12313803930	1	++PIN, METERING LEVER	++CHEVILLE DU LEVIER DE DOSAGE
25	12314027230	1	++GASKET, METERING DIAPHRAGM	++JOINT DU MEMBRANE DE DOSAGE
26	P003001670	1	++DIAPHRAGM, METERING	++MEMBRANE DE DOSAGE

INTAKE ADMISSION



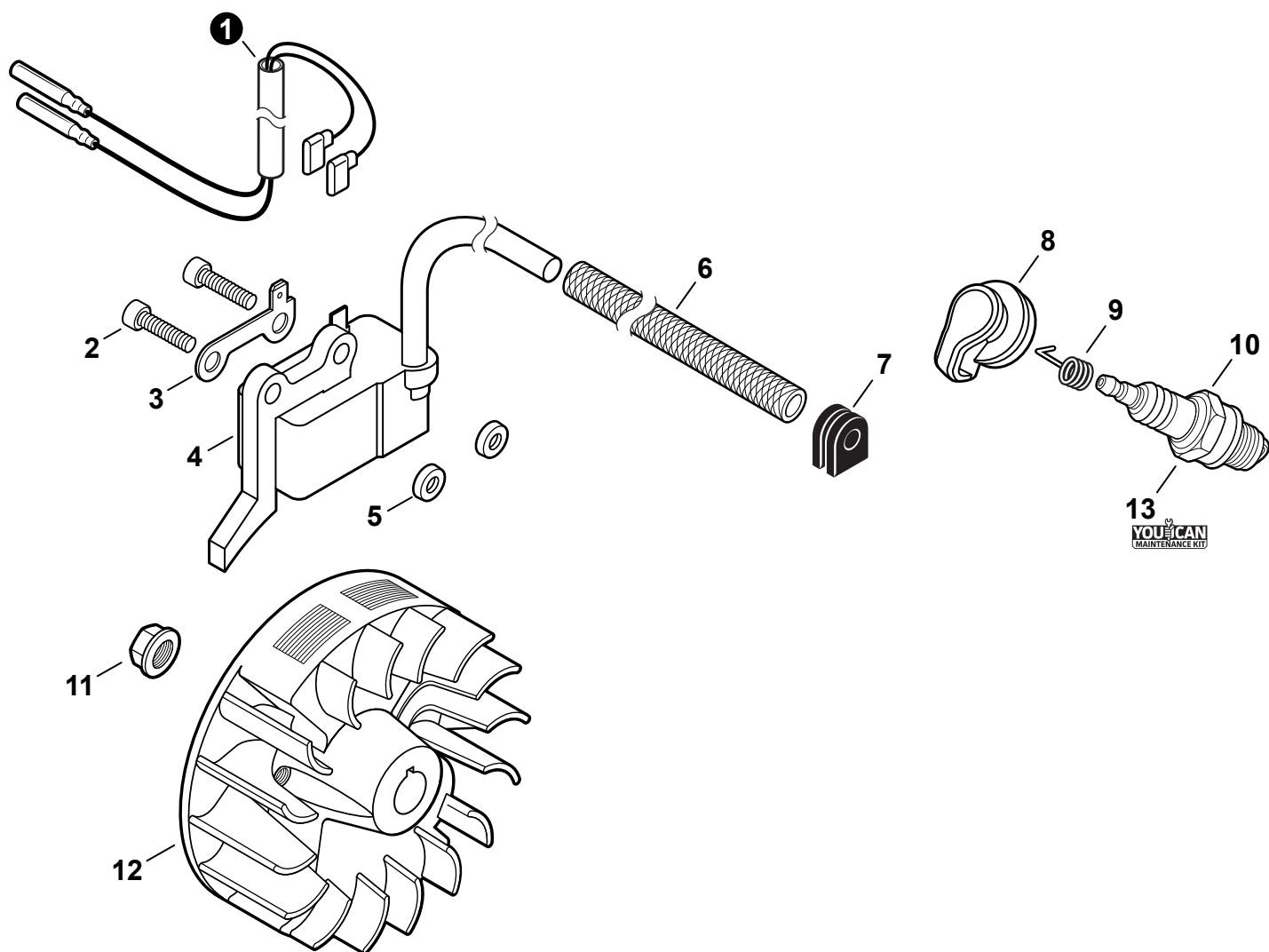
NO.	PART NUMBER	QTY.	DESCRIPTION	NOM DE LA PIÈCE
1	A232001890	1	COVER, AIR FILTER	COUVERCLE DU FILTRE D'AIR
2	A226002040	1	PRE-FILTER, FOAM	PRÉ-FILTRE EN MOUSSE
3	A227000050	1	RETAINER, PRE-FILTER	ATTACHE, PRÉ-FILTRE
4	A226002030	1	FILTER, AIR	FILTRE D'AIR
5	V805000340	2	BOLT, TORX 5x60	BOULON TORX 5x60
6	A244000370	1	PLATE, PREVENT	PLAQUE, PRÉVENTION
7	P021051160	1	CASE, AIR FILTER	BÔTIER DE FILTRE D'AIR
8	V299000640	2	THUMBSCREW	VIS À SERRAGE À MAIN
9	V103001900	1	GASKET, INTAKE	JOINT D'ADMISSION
10	V103001890	1	HEAT SHIELD, INTAKE	BOUCLIER THERMIQUE ADMISSION
11	A209001000	1	BOOT, INSULATOR PLATE	BOTTE, PLAQUE ISOLANTE
12	V855000000	1	BOLT, TORX 5x20	BOULON TORX 5x20
13	V805000150	2	BOLT, TORX 5x16	BOULON TORX 5x16
14	A209001010	1	PLATE, INSULATOR	PLAQUE ISOLANTE
15	V353000020	1	+COLLAR 5	+COLLET 5
16	V253001020	2	SCREW 5x16	VIS 5x16
17	A206000040	1	HOLDER, BELLOWS	SUPPORT DE SOUFFLET
18	A202000300	1	BELLOWS, INTAKE	SOUFFLET D'ADMISSION
19	84024Y	1	TUNE-UP KIT - YOUCAN™	TROUSSE DE MISE AU POINT - YOUCAN™
20	P021051540	1	GASKET KIT: ENGINE, INTAKE, EXHAUST	KIT DE JOINTS - MOTEUR, ADMISSION, ÉCHAPPEMENT

EXHAUST
 ÉCHAPPEMENT


NO.	PART NUMBER	QTY.	DESCRIPTION	NOM DE LA PIÈCE
1	V104002310	1	HEAT SHIELD, EXHAUST	BOUCLIER THERMIQUE ÉCHAPPEMENT
2	P021050900	1	MUFFLER ASSY	ASSEMBLAGE SILENCIEUX
3	V805000250	2	+BOLT, TORX 5x16	+BOULON TORX 5x16
4	14586240630	1	+SCREEN, SPARK ARRESTER	+PARE-ÉTINCELLES
5	V104002300	1	+GASKET, EXHAUST	+JOINT D'ÉCHAPPEMENT
6	A313002060	1	+GUIDE, EXHAUST	+GUIDE D'ÉCHAPPEMENT
7	V804000030	5	+BOLT, TORX 4x8	+BOULON TORX 4x8
8	P021051540	1	GASKET KIT: ENGINE, INTAKE, EXHAUST	KIT DE JOINTS - MOTEUR, ADMISSION, ÉCHAPPEMENT

IGNITION

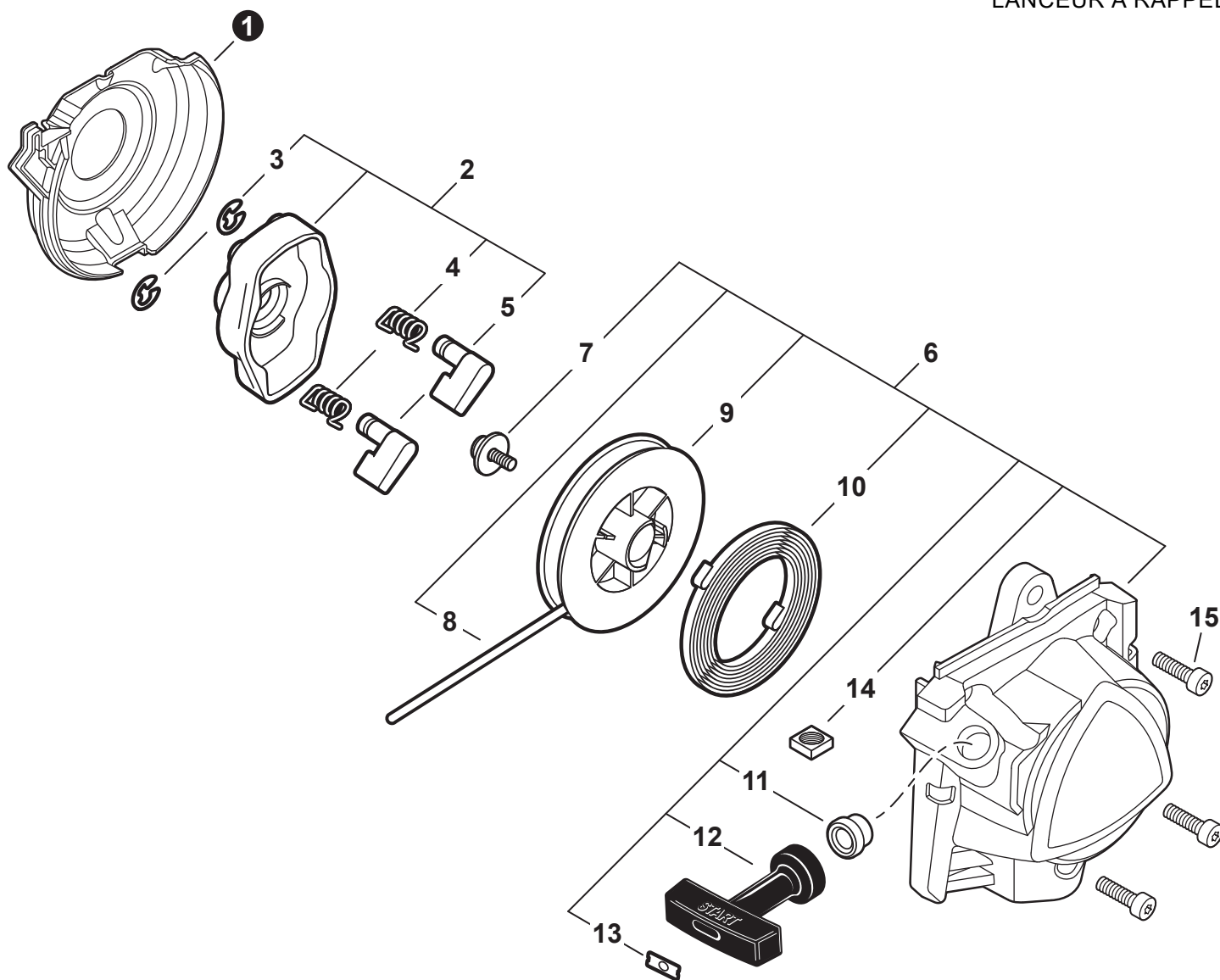
ALLUMAGE



NO.	PART NUMBER	QTY.	DESCRIPTION	NOM DE LA PIÈCE
1	V485002880	1	LEAD SET - IGNITION	ENSEMBLE DE FIL D'ALLUMAGE
2	V805000210	2	BOLT, TORX 5x20	BOULON TORX 5x20
3	C152001030	1	CONNECTOR	CONNEXION
4	A411001710	1	COIL, IGNITION	BOBINE D'ALLUMAGE
5	V323000070	2	SPACER 5	ENTRETOISE 5
6	V475007540	1	TUBE, INSULATOR	TUYAU ISOLANTE
7	15611004920	1	GROMMET	OEILLET
8	A427000220	1	CAP, SPARK PLUG	PROTECTEUR DE BOUGIE D'ALLUMAGE
9	A426000010	1	TERMINAL, SPARK PLUG	BORNE DE BOUGIE D'ALLUMAGE
10	A425000060	1	SPARK PLUG - CMR7H	BOUGIE D'ALLUMAGE - CMR7H
11	90051500008	1	NUT, FLANGE M8	ÉCROU
12	A409001320	1	FLYWHEEL	VOLANT
13	84024Y	1	TUNE-UP KIT - YOUCAN™	TROUSSE DE MISE AU POINT - YOUCAN™

STARTER

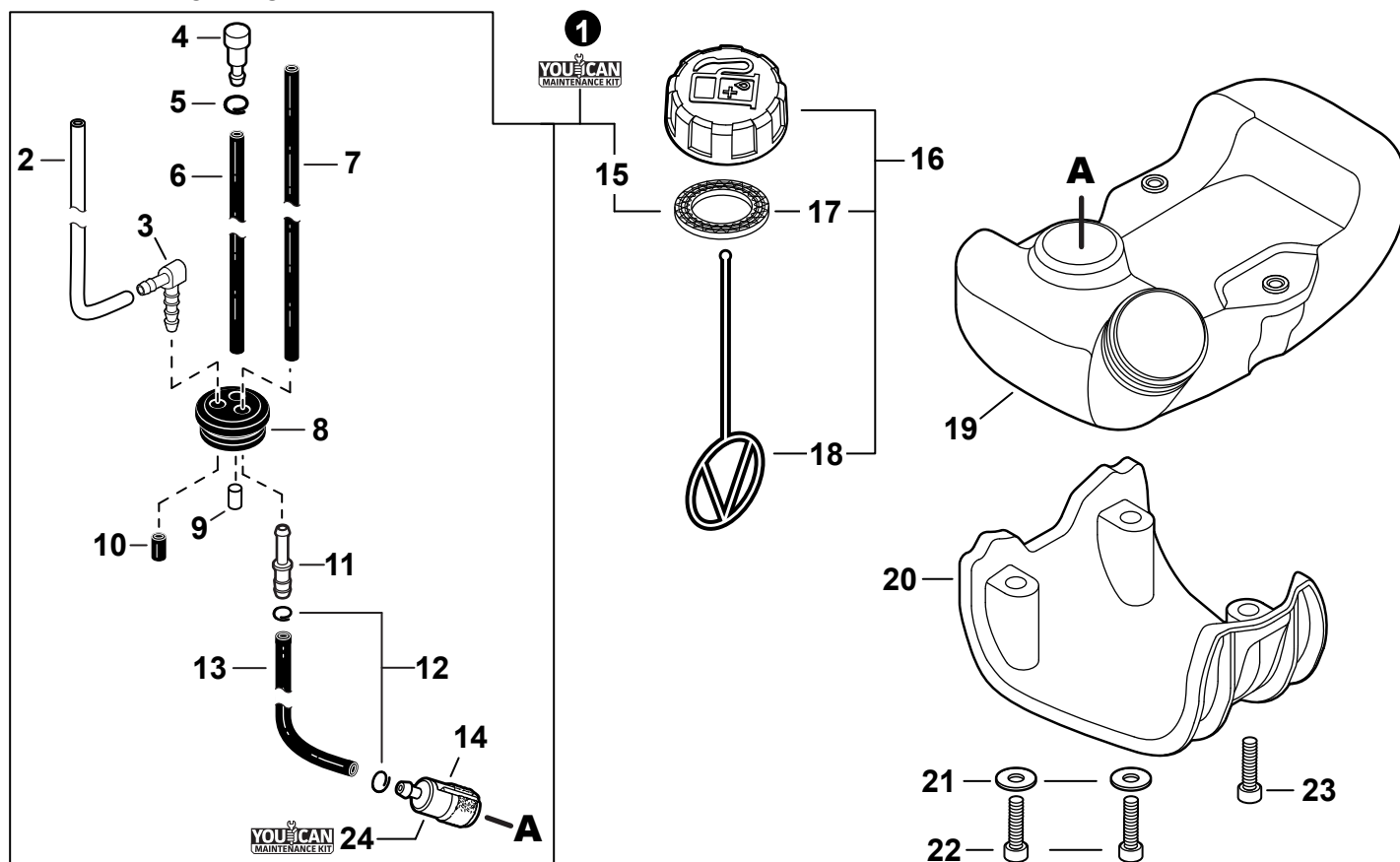
LANCEUR À RAPPEL



NO.	PART NUMBER	QTY.	DESCRIPTION	NOM DE LA PIÈCE
1	A127000470	1	COVER, DUST	COUVERCLE PARE-POUSSIÈRE
2	A052000030	1	PAWL ASSY, STARTER	CLIQUET DE LANCEUR À RAPPEL COMPLET
3	P022002100	2	+E-RING 4	+BAGUE EN E 4
4	17723440630	2	+SPRING, RETURN	+RESSORT DE RAPPEL
5	A514000120	2	+PAWL, STARTER	+CLIQUET
6	A051003210	1	STARTER ASSY, RECOIL	ASSEMBLAGE DU LANCEUR À RAPPEL
7	17723644330	1	+SCREW	+VIS
8	P022043690	1	+ROPE, STARTER	+CORDE DU DÉMARREUR
9	17721540630	1	+REEL, ROPE	+BOBINE DE CORDE
10	17722040630	1	+SPRING, RECOIL	+RESSORT DE RAPPEL
11	17722742030	1	+GUIDE, ROPE	+GUIDE DE CORDE
12	17722827030	1	+GRIP, STARTER	+POIGNÉE DU DÉMARREUR
13	P022037670	1	+RETAINER, ROPE	+RETENUE DE CORDE
14	90056500005	2	+NUT M5	+ÉCROU M5
15	V835000010	3	BOLT, TORX 5x12	BOULON TORX 5x12

FUEL SYSTEM

SYSTÈME DE CARBURANT

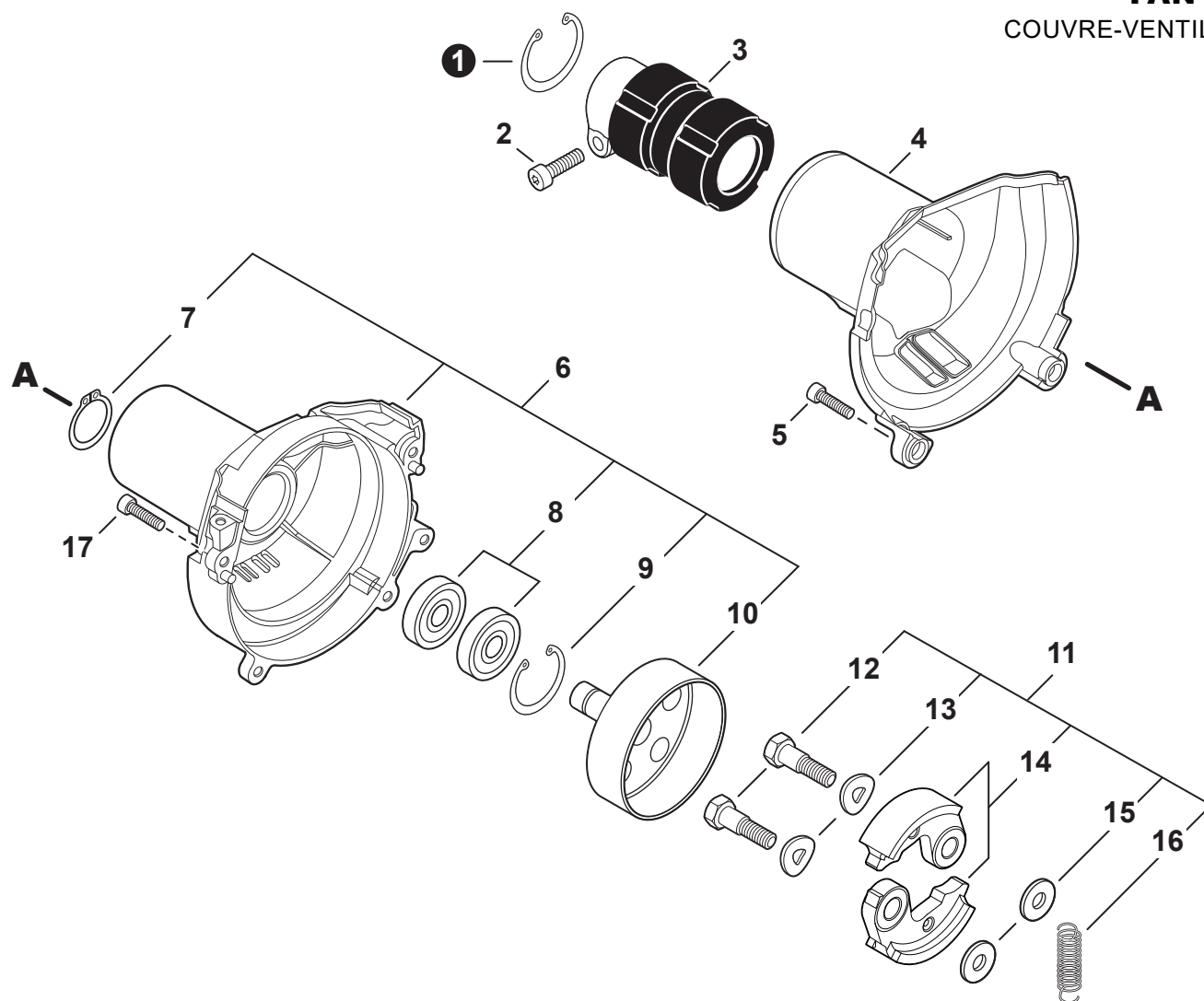


NO.	PART NUMBER	QTY.	DESCRIPTION	NOM DE LA PIÈCE
1	84010Y	1	FUEL SYSTEM KIT - YOU CAN™	TROUSSE DE SYSTÈME DE CARBURANT - YOU CAN™
2	13201256030	1	+PIPE, FUEL 3x6x80 YELLOW	+TUYAU DE CARBURANT 3x6x80 JAUNE
3	V186000500	1	+CONNECTOR, PIPE	+CONNEXION DE TUYAU
4	A356000031	1	+VENT ASSY	+ÉVENT COMPLET
5	V490001230	1	+CLIP 6.5 MM	+ATTACHE 6.5 MM
6	13201006530	1	+PIPE, FUEL 3x6x85 BLACK	+TUYAU DE CARBURANT 3x6x85 NOIR
7	V471005650	1	+PIPE, FUEL 3x5.5x83 BLACK	+TUYAU DE CARBURANT 3x5.5x83 NOIR
8	13211555930	1	+GROMMET, FUEL	+OEILLET CARBURANT
9	13131435430	1	+FILTER, VENT	+FILTRE RESPIRATOIRE
10	V471005440	1	+PIPE, FUEL 3x7x10 BLACK	+TUYAU DE CARBURANT 3x7x10 NOIR
11	V186000520	1	+CONNECTOR, PIPE 5x3.5	+CONNEXION DE TUYAU 5x3.5
12	V490001240	2	+CLIP 6	+ATTACHE 6
13	V471003651	1	+PIPE, FUEL - 3x5x125 - BLACK	+TUYAU DE CARBURANT 3x5x125 NOIR
14	A369000470	1	+FILTER, FUEL	+FILTRE À CARBURANT
15	V107000210	1	+GASKET, FUEL CAP	+JOINT BOUCHON DE CARBURANT
16	P021053040	1	CAP ASSY, FUEL	ASSEMBLAGE DU BOUCHON DE CARBURANT
17	V107000210	1	+GASKET, FUEL CAP	+JOINT BOUCHON DE CARBURANT
18	A365000060	1	+CONNECTOR, CAP L= 123	+CONNEXION DU BOUCHON L= 123
19	A350002341	1	TANK, FUEL	RÉSERVOIR DE CARBURANT
20	A175000040	1	GUARD, FUEL TANK	PROTECTEUR, RÉSERVOIR D'ESSENCE
21	90060200005	2	WASHER 5.3x10x1	RONDELLE 5.3x10x1
22	V805000170	2	BOLT, TORX 5x25	BOULON TORX 5x25
23	V805000160	1	BOLT, TORX 5x20	BOULON TORX 5x20
24	84024Y	1	TUNE-UP KIT - YOU CAN™	TROUSSE DE MISE AU POINT - YOU CAN™

+ Denotes item is part of an assembly
 ++ Denotes item is part of a sub-assembly

+ Indique l'article fait partie d'une assemblée
 ++ Indique l'article fait partie d'un sous-ensemble

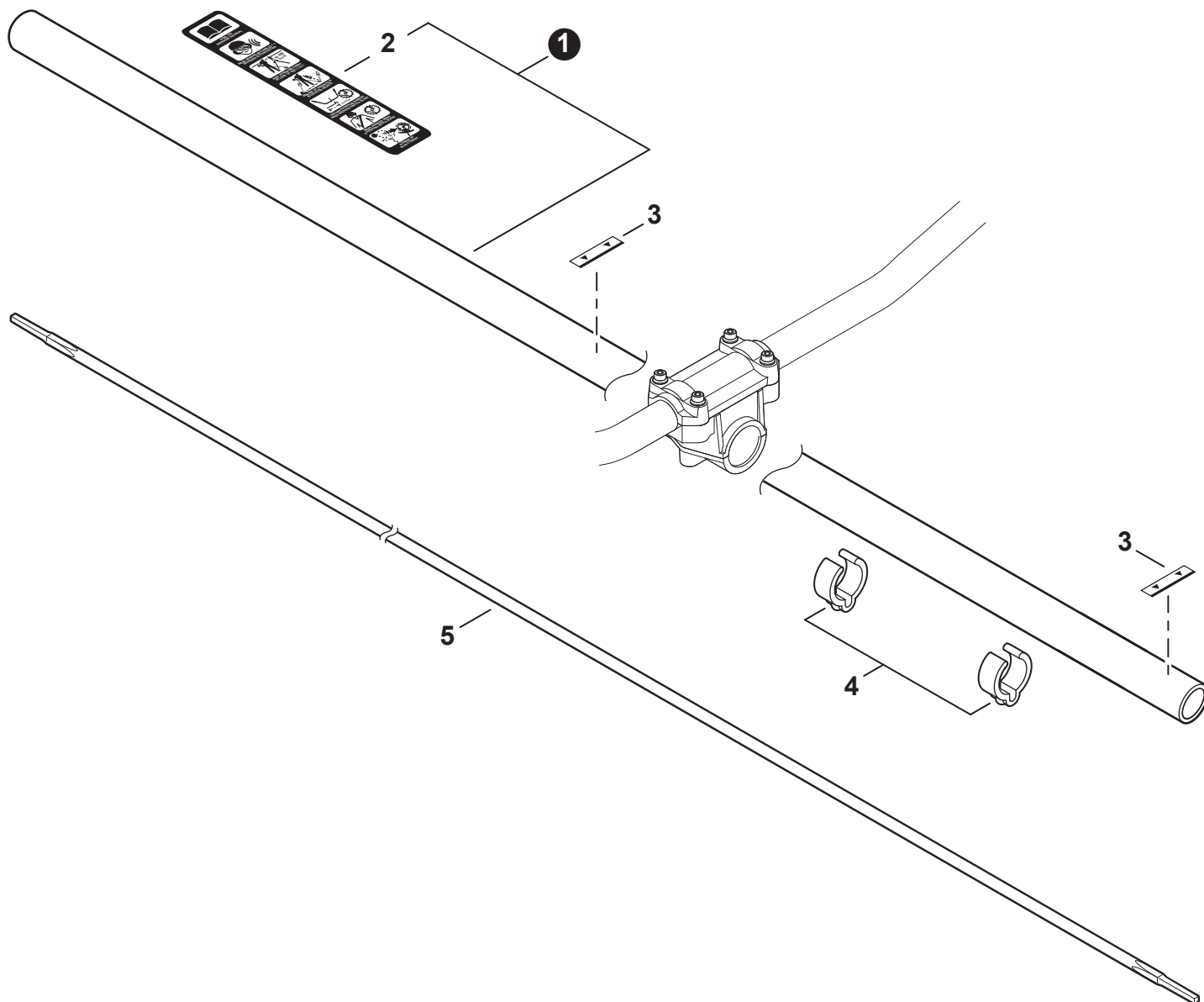
Effective 01/20/20

FAN CASE
 COUVRE-VENTILATEUR


NO.	PART NUMBER	QTY.	DESCRIPTION	NOM DE LA PIÈCE
1	90070200042	1	RING, SNAP 42	ANNEAU ÉLASTIQUE 42
2	V805000170	1	BOLT, TORX 5x25	BOULON TORX 5x25
3	A575000690	1	HOLDER, MAIN PIPE	ATTACHE - TUBE DE TRANSMISSION
4	A413000090	1	PROTECTOR, FAN COVER	PROTECTEUR, COUVRE-VENTILATEUR
5	V805000160	2	BOLT, TORX 5x20	BOULON TORX 5x20
6	P021050872	1	COVER ASSY, FAN	ASSEMBLAGE COUVRE-VENTILATEUR
7	90070100012	1	+RING, SNAP 12	+ANNEAU ÉLASTIQUE 12
8	9405106001	2	+BEARING, BALL 6001	+ROULEMENT À BILLES 6001
9	90070200028	1	+RING, SNAP 28	+ANNEAU ÉLASTIQUE 28
10	A556001750	1	+DRUM, CLUTCH	+TAMBOUR D'EMBRAYAGE
11	P021050860	1	CLUTCH ASSY	BLOC D'EMBRAYAGE
12	17504656030	2	+BOLT, CLUTCH 8x7.9xM6	+BOULON D'EMBRAYAGE 8x7.9xM6
13	17504956030	2	+WASHER, SPRING 8.5x16x0.5	+RONDELLE ÉLASTIQUE 8.5x16x0.5
14	A553000190	2	+SHOE, CLUTCH	+SABOT D'EMBRAYAGE
15	17504805530	2	+WASHER 6.2x19x1.0	+RONDELLE 6.2x19x1.0
16	V451001390	1	+SPRING, CLUTCH	+RESSORT D'EMBRAYAGE
17	V805000150	2	BOLT, TORX 5x16	BOULON TORX 5x16

MAIN PIPE

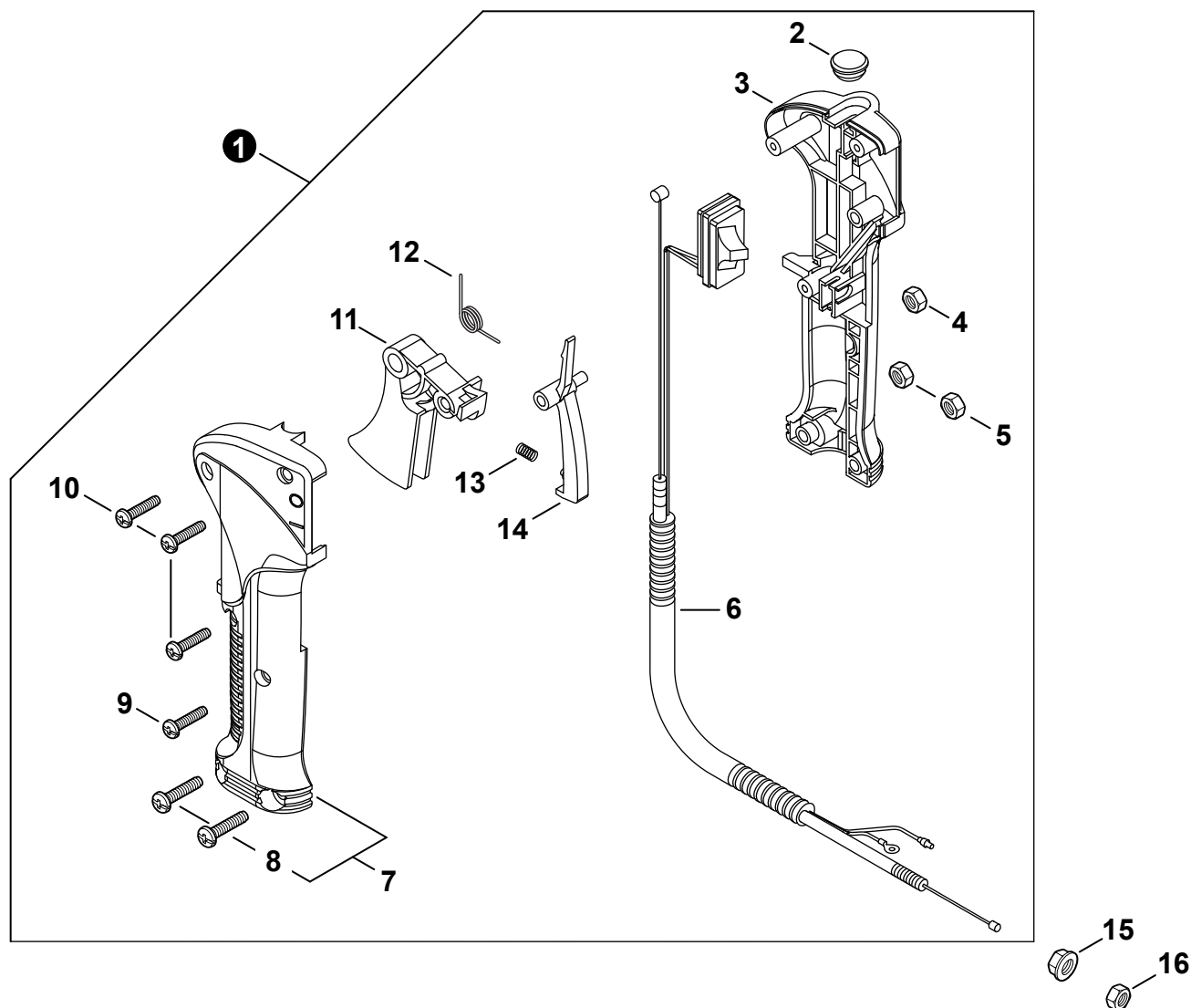
TUBE DE TRANSMISSION



NO.	PART NUMBER	QTY.	DESCRIPTION	NOM DE LA PIÈCE
1	P021051321	1	MAIN PIPE ASSY	TUBE DE TRANSMISSION COMPLET
2	X505005890	1	+LABEL - CAUTION (BLADE CAPABLE)	+ÉTIQUETTE D'AVERTISSEMENT
3	89015204930	2	LABEL - ALIGNMENT	ÉTIQUETTE - ALIGNEMENT
4	22492452130	2	CLIP, CABLE 25 MM	SUPPORT DE CÂBLE 25 MM
5	C504000050	1	DRIVESHAFT	ARBRE DE TRANSMISSION

THROTTLE CONTROL

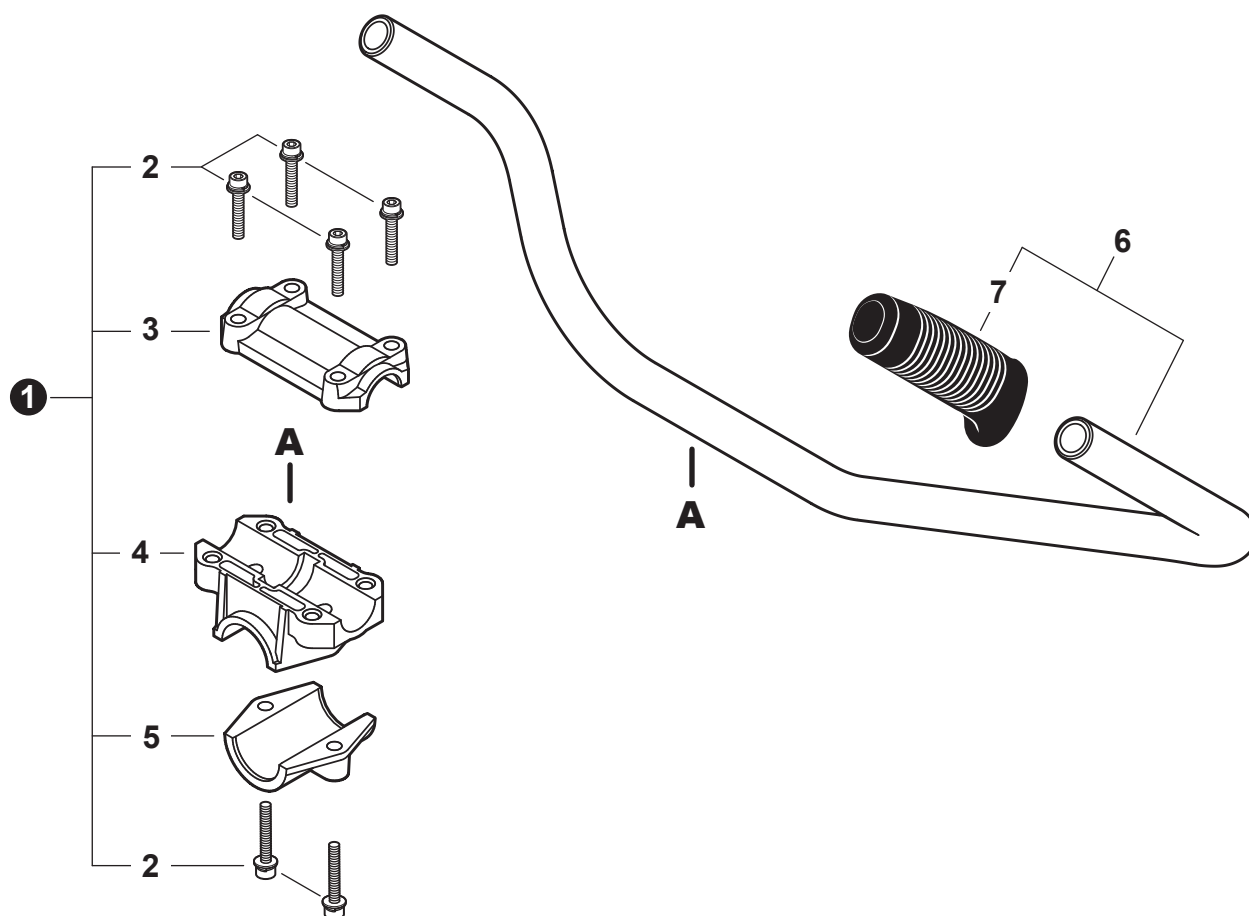
COMMANDE D'ACCÉLÉRATEUR



NO.	PART NUMBER	QTY.	DESCRIPTION	NOM DE LA PIÈCE
1	C044001630	1	THROTTLE CONTROL ASSY	COMMANDE D'ACCÉLÉRATEUR COMPLET
2	V162000410	1	+PLUG, RUBBER	+BOUCHON
3	C412000430	1	+CONTROL HANDLE - RIGHT	+POIGNÉE DE COMMANDE DROITE
4	V262000100	1	+NUT M4	+ÉCROU M4
5	9201705000	2	+NUT M5	+ÉCROU M5
6	P022043960	1	+CABLE ASSY, CONTROL	+CABLE DE COMMANDE COMPLET
7	P021044940	1	+CONTROL HANDLE KIT	+KIT DE POIGNÉE DE COMMANDE
8	9133505022	2	++SCREW M5x22	++VIS M5x22
9	V252000090	1	+SCREW M4x23	+VIS M4x23
10	V252000360	3	+SCREW, TAPPING 4x16	+VIS AUTOTARAUDEUSE 4x16
11	C450000581	1	+TRIGGER, THROTTLE	+GÂCHETTE D'ACCÉLÉRATEUR
12	V452000690	1	+SPRING, TORSION	+RESSORT DE TORSION
13	V450001020	1	+SPRING, COMPRESSION	+RESSORT DE COMPRESSION
14	C460000241	1	+LOCKOUT, THROTTLE	+GÂCHETTE DE SÉCURITÉ
15	90051800006	1	NUT, FLANGE M6	ÉCROU À BRIDE M6
16	90050200006	1	NUT M6	ÉCROU M6

HANDLEBAR

POIGNÉE EN U



NO.	PART NUMBER	QTY.	DESCRIPTION	NOM DE LA PIÈCE
1	P021051300	1	BRACKET KIT, HANDLEBAR	KIT DE SUPPORT DU POIGNÉE EN U
2	V805000170	6	+BOLT, TORX 5x25	+BOULON TORX 5x25
3	C423000841	1	+BRACKET, UPPER	+SUPPORT SUPÉRIEUR
4	C423000830	1	+BRACKET, LOWER	+SUPPORT INFÉRIEUR
5	C423000821	1	+BRACKET, MOUNTING	+SUPPORT DE MONTAGE
6	P021051290	1	HANDLE ASSY	ASSEMBLAGE POIGNÉE
7	C403000420	1	+GRIP	+POIGNÉE

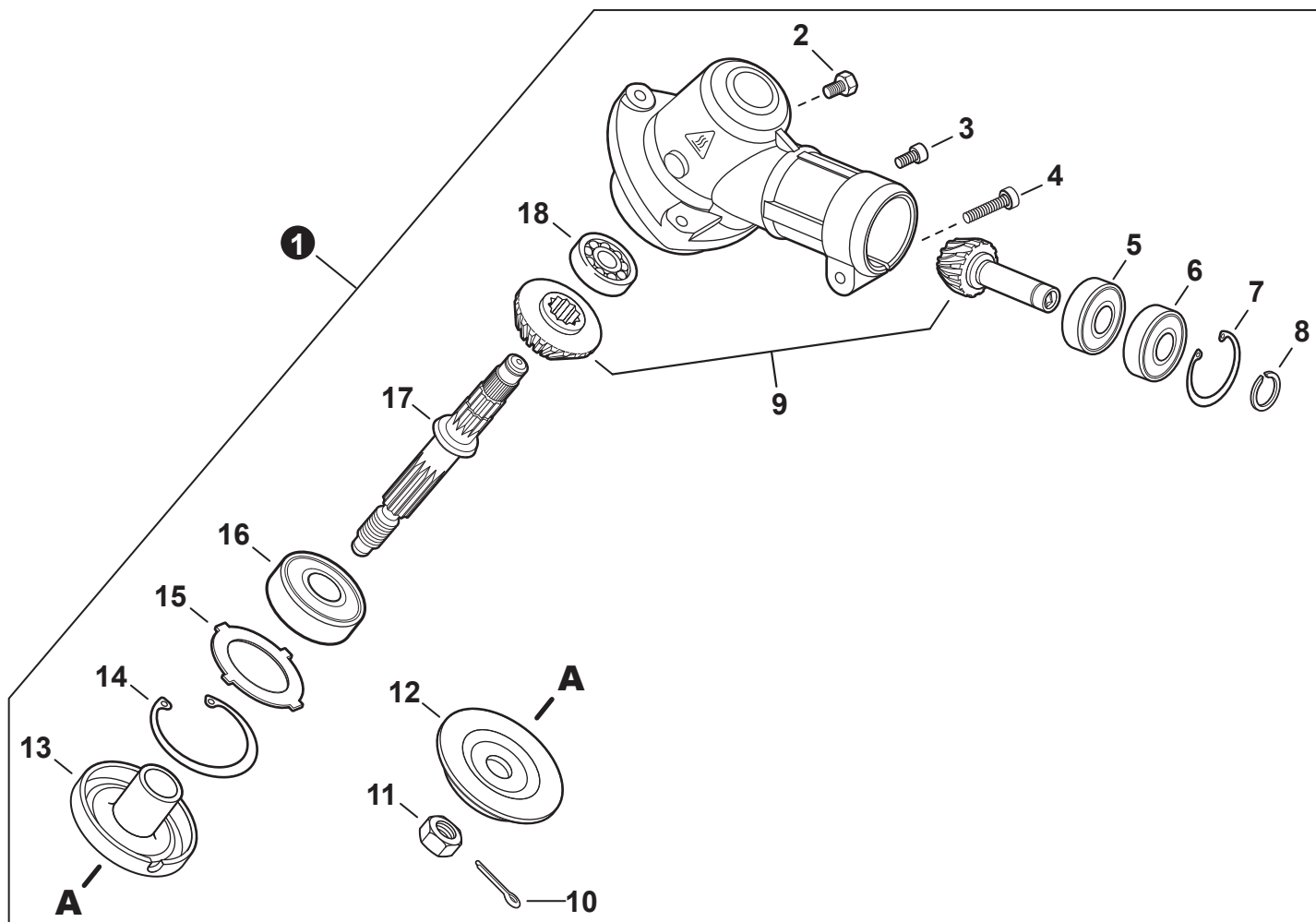
+ Denotes item is part of an assembly
 ++ Denotes item is part of a sub-assembly

+ Indique l'article fait partie d'une assemblée
 ++ Indique l'article fait partie d'un sous-ensemble

Effective 01/20/20

GEAR CASE

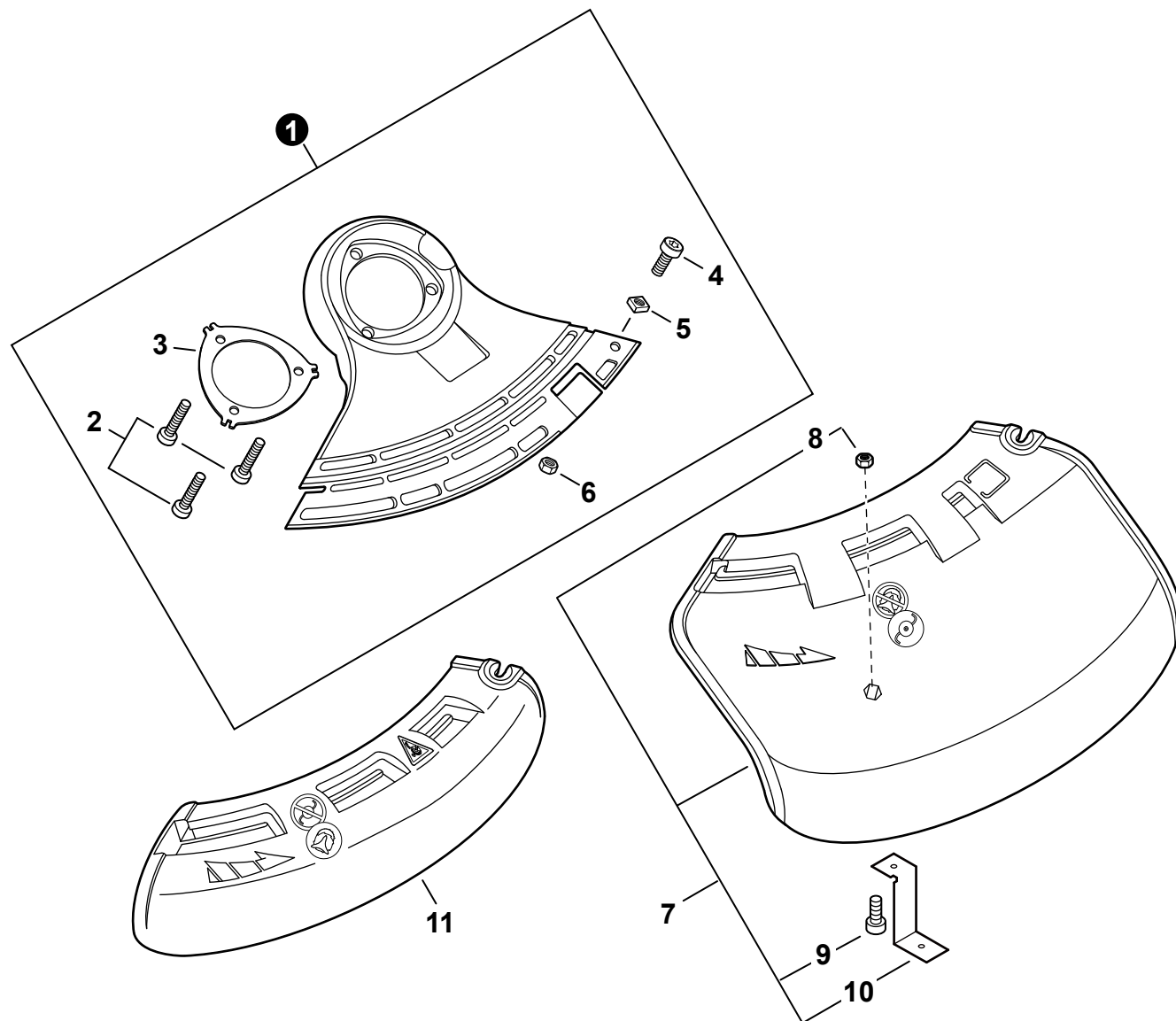
BOÎTIER D'ENGRENAGE



NO.	PART NUMBER	QTY.	DESCRIPTION	NOM DE LA PIÈCE
1	P021051231	1	GEAR CASE ASSY	BOÎTIER D'ENGRENAGE COMPLET
2	61043450031	1	+BOLT M8x8	+BOULON M8x8
3	V805000140	1	+BOLT, TORX 5x12	+BOULON TORX 5x12
4	V805000170	1	+BOLT, TORX 5x25	+BOULON TORX 5x25
5	9411000609	1	+BEARING, BALL 609A	+ROULEMENT À BILLES 609A
6	9411100609	1	+BEARING, BALL 609ZA	+ROULEMENT À BILLES 609ZA
7	90070200025	1	+RING, SNAP 25	+ANNEAU ÉLASTIQUE 25
8	90070100009	1	+RING, SNAP 9	+ANNEAU ÉLASTIQUE 9
9	V000000260	1	+GEAR SET, BEVEL	+ENSEMBLE DE ENGRENAGE CONIQUE
10	90030020022	1	+PIN, COTTER 2x22	+GOUPILLE FENDUE 2x22
11	90051100010	1	+NUT 10	+ÉCROU 10
12	C535000150	1	+PLATE, ADAPTOR - LOWER	+PLAQUE ADAPTATRICE INFÉRIEUR
13	C535000941	1	+PLATE, ADAPTOR - UPPER	+PLAQUE ADAPTATRICE SUPÉRIEUR
14	90070200032	1	+RING, SNAP 32	+ANNEAU ÉLASTIQUE 32
15	V340000180	1	+WASHER	+RONDELLE
16	90081206201	1	+BEARING, BALL 6201	+ROULEMENT À BILLES 6201
17	C534001090	1	+SHAFT, GEAR	+ARBRE-PIGNON
18	9411000629	1	+BEARING, BALL 629A	+ROULEMENT À BILLES 629A

DEBRIS SHIELD

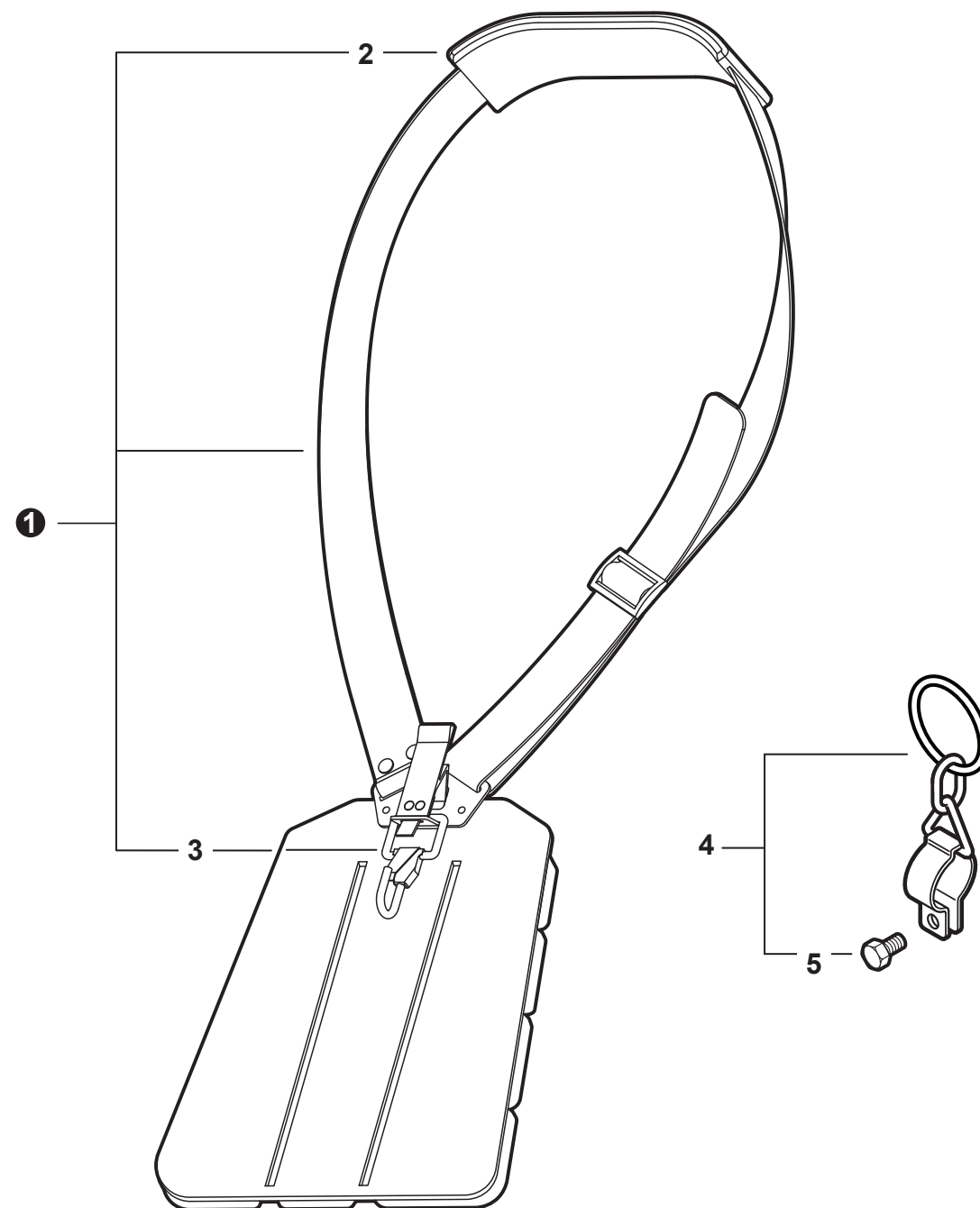
PARE-DÉBRIS



NO.	PART NUMBER	QTY.	DESCRIPTION	NOM DE LA PIÈCE
1	P021051260	1	BASE ASSY, DEBRIS SHIELD	ENSEMBLE DE BASE DE PARE-DÉBRIS
2	V805000150	3	+BOLT, TORX 5x16	+BOULON TORX 5x16
3	C552000240	1	+PLATE, SHIELD	+PLAQUE DE PROTECTION
4	V805000170	1	+BOLT, TORX 5x25	+BOULON TORX 5x25
5	90056550005	1	+NUT - 5 - SQUARE	+ÉCROU - 5 - CARRÉ
6	90056200005	1	+NUT, LOCK M5	+ÉCROU D'ARRÊT M5
7	P021043982	1	SHIELD ASSY, DEBRIS - TRIMMER EXTENSION	PARE-DÉBRIS COMPLET - PROLONGATEUR DE COUPE-HERBE
8	V263000020	1	+NUT M5	+ÉCROU M5
9	V805000150	1	+BOLT, TORX 5x16	+BOULON TORX 5x16
10	C554000002	1	+CUTTER, LINE	+COUPEAU-LIGNE
11	C550000541	1	SHIELD, DEBRIS - BLADE EXTENSION	PROLONGATEUR DE PARE-DÉBRIS - LAME

HARNESS

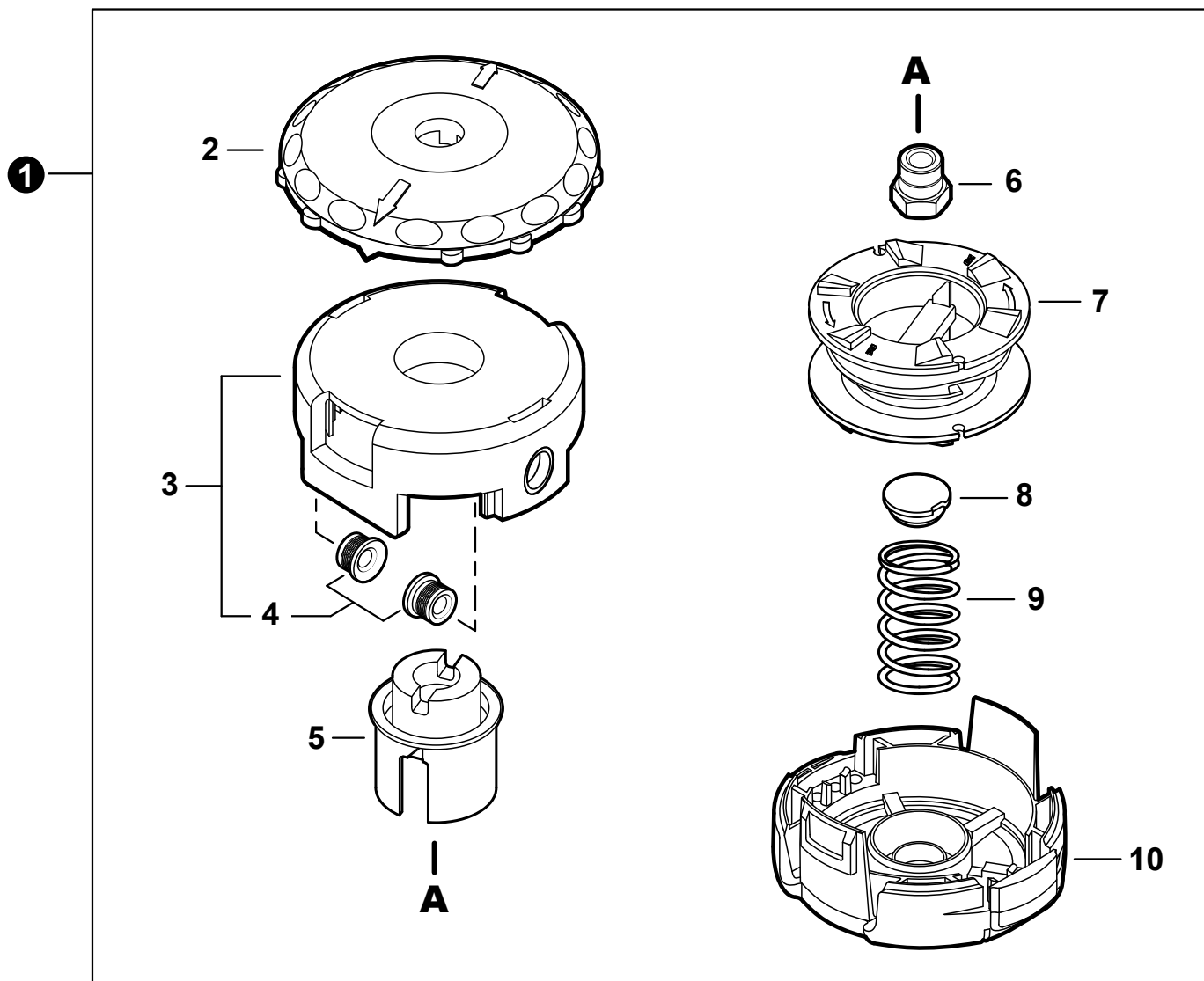
HARNAIS



NO.	PART NUMBER	QTY.	DESCRIPTION	NOM DE LA PIÈCE
1	C062000400	1	HARNESS ASSY, BRUSHCUTTER	HARNAIS DÉBROUSSAILLEUSE COMPLET
2	C644000080	1	+PAD, SHOULDER	+PROTÈGE-ÉPAULE
3	C649000200	1	+HOOK, SNAP	+MOUSQUETON
4	P021051240	1	HANGER SET, HARNESS	ENSEMBLE DE CROCHET DE HARNAIS
5	V805000140	1	+BOLT, TORX 5x12	+BOULON TORX 5x12

TRIMMER HEAD, SPEED-FEED 400

TÊTE DE COUPE SPEED-FEED 400



NO.	PART NUMBER	QTY.	DESCRIPTION	NOM DE LA PIÈCE
1	78890-30000	1	TRIMMER HEAD, SPEED-FEED® 400	TÊTE DE COUPE SPEED-FEED® 400
2	E415000180	1	+KNOB	+BOUTON
3	X470000330	1	+HOUSING ASSY, SPOOL	+CORPS DE BOBINE COMPLET
4	X475000110	2	++EYELET	++OEILLET
5	X476000040	1	+HUB (LH) BLACK	+MOYEU (LH) NOIR
6	V160000150	1	+BUSHING M10x1.25 LH GOLD	+BAGUE M10x1.25 LH OR
7	X473000130	1	+SPOOL	+BOBINE
8	V494000840	1	+CAP, SPRING	+BOUCHON DE RESSORT
9	V450001880	1	+SPRING, GOLD	+RESSORT OR
10	X472000070	1	+COVER, SPOOL	+COUVERCLE DE BOBINE

+ Denotes item is part of an assembly
 ++ Denotes item is part of a sub-assembly

+ Indique l'article fait partie d'une assemblée
 ++ Indique l'article fait partie d'un sous-ensemble

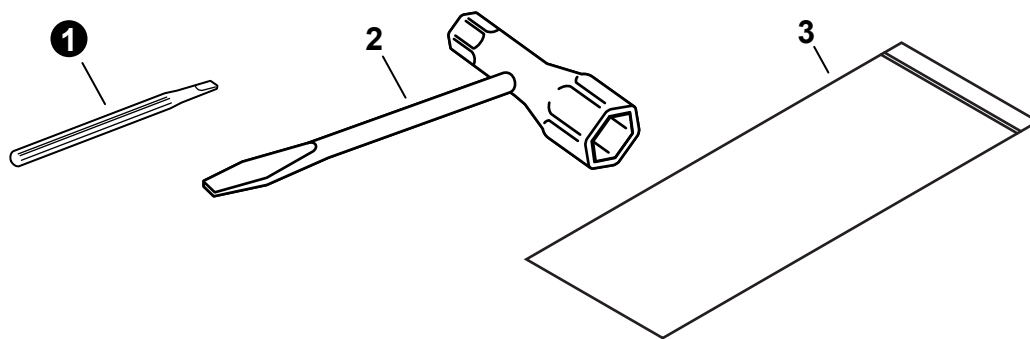
Effective 01/20/20



NO.	PART NUMBER	QTY.	DESCRIPTION	NOM DE LA PIÈCE
1	X532004980	1	LABEL - SPARK PLUG - CMR7H	ÉTIQUETTE BOUGIE D'ALLUMAGE CMR7H
2	X562000320	1	LABEL - MODEL C262	ÉTIQUETTE MODÈLE C262
3	X562000310	1	LABEL - RECOIL STARTER	ÉTIQUETTE LANCEUR À RAPPEL
4	89033252730	1	LABEL - CHOKE	ÉTIQUETTE - ÉTRANGLEUR

TOOLS

OUTILS



NO.	PART NUMBER	QTY.	DESCRIPTION	NOM DE LA PIÈCE
1	X626000000	1	SCREWDRIVER, NYLON	TOURNEVIS NYLON
2	X602000440	1	T-WRENCH	CLÉ EN T
3	X705000270	1	BAG, TOOL	SAC À OUTILS

MAINTENANCE KITS

TROUSSE D'ENTRETIEN

NO.	PART NUMBER	QTY.	DESCRIPTION	NOM DE LA PIÈCE
1	P021051540	1	GASKET KIT: ENGINE, INTAKE, EXHAUST	KIT DE JOINTS - MOTEUR, ADMISSION, ÉCHAPPEMENT
2	V100000840	1	+GASKET, CYLINDER	+JOINT CYLINDRE
3	V102000300	1	+GASKET, CRANKCASE	+JOINT CARTER DE MOTEUR
4	V103001900	1	+GASKET, INTAKE	+JOINT D'ADMISSION
5	V103001890	1	+HEAT SHIELD, INTAKE	+BOUCLIER THERMIQUE ADMISSION
6	V104002310	1	+HEAT SHIELD, EXHAUST	+BOUCLIER THERMIQUE ÉCHAPPEMENT
7	84024Y	1	TUNE-UP KIT - YOUCAN™	TROUSSE DE MISE AU POINT - YOUCAN™
8	A226002030	1	+FILTER, AIR	+FILTRE D'AIR
9	A226002040	1	+PRE-FILTER, FOAM	+PRÉ-FILTRE EN MOUSSE
10	A369000470	1	+FILTER, FUEL	+FILTRE À CARBURANT
11	A425000060	1	+SPARK PLUG - CMR7H	+BOUGIE D'ALLUMAGE - CMR7H
12	84010Y	1	FUEL SYSTEM KIT - YOUCAN™	TROUSSE DE SYSTÈME DE CARBURANT - YOUCAN™
13	13201256030	1	+PIPE, FUEL 3x6x80 YELLOW	+TUYAU DE CARBURANT 3x6x80 JAUNE
14	V186000500	1	+CONNECTOR, PIPE	+CONNEXION DE TUYAU
15	A356000031	1	+VENT ASSY	+ÉVENT COMPLET
16	V490001230	1	+CLIP 6.5 MM	+ATTACHE 6.5 MM
17	13201006530	1	+PIPE, FUEL 3x6x85 BLACK	+TUYAU DE CARBURANT 3x6x85 NOIR
18	V471004060	1	+PIPE, FUEL 3x5x83 BLACK	+TUYAU DE CARBURANT 3x5x83 NOIR
19	13211555930	1	+GROMMET, FUEL	+OEILLET CARBURANT
20	13131435430	1	+FILTER, VENT	+FILTRE RESPIRATOIRE
21	V471005440	1	+PIPE, FUEL 3x7x10 BLACK	+TUYAU DE CARBURANT 3x7x10 NOIR
22	V186000520	1	+CONNECTOR, PIPE 5x3.5	+CONNEXION DE TUYAU 5x3.5
23	V490001240	2	+CLIP 6	+ATTACHE 6
24	V471003651	1	+PIPE, FUEL - 3x5x125 - BLACK	+TUYAU DE CARBURANT 3x5x125 NOIR
25	A369000470	1	+FILTER, FUEL	+FILTRE À CARBURANT
26	V107000210	1	+GASKET, FUEL CAP	+JOINT BOUCHON DE CARBURANT
27	A263000020	1	+BULB, PURGE	+POIRE DE PURGE

BULK PIPE

TUYAU EN VRAC

NO.	PART NUMBER	QTY.	DESCRIPTION	NOM DE LA PIÈCE
1	90014	1	BULK PIPE - 3x5 MM BLACK (4 PIÈCESx2 M)	TUYAU EN VRAC 3x5 MM NOIR (4 PIÈCESx2 M)
2	90015	1	BULK PIPE - 3x6 MM BLACK (4 PIÈCESx2 M)	TUYAU EN VRAC 3x6 MM NOIR (4 PIÈCESx2 M)
3	90016	1	BULK PIPE - 3x7 MM BLACK (4 PIÈCESx2 M)	TUYAU EN VRAC 3x7 MM NOIR (4 PIÈCESx2 M)
4	90017	1	BULK PIPE - 3x6 MM CLEAR (4 PIÈCESx2 M)	TUYAU EN VRAC 3x6 MM CLAIR (4 PIÈCESx2 M)
5	90018	1	BULK PIPE - 2x4 MM CLEAR (4 PIÈCESx2 M)	TUYAU EN VRAC 2x4 MM CLAIR (4 PIÈCESx2 M)

BULK STARTER ROPE

CORDE DU DÉMARREUR EN VRAC

NO.	PART NUMBER	QTY.	DESCRIPTION	NOM DE LA PIÈCE
1	99944435000	1	BULK STARTER ROPE - 2.3 MMx61 M	CORDE DU DÉMARREUR EN VRAC 2.3 MMx61 M
2	99944440000	1	BULK STARTER ROPE - 3.0 MMx61 M	CORDE DU DÉMARREUR EN VRAC 3.0 MMx61 M
3	99944445000	1	BULK STARTER ROPE - 3.5 MMx61 M	CORDE DU DÉMARREUR EN VRAC 3.5 MMx61 M
4	99944450000	1	BULK STARTER ROPE - 4.0 MMx61 M	CORDE DU DÉMARREUR EN VRAC 4.0 MMx61 M
5	99944455000	1	BULK STARTER ROPE - 4.4 MMx61 M	CORDE DU DÉMARREUR EN VRAC 4.4 MMx61 M
6	99944460000	1	BULK STARTER ROPE - 4.8 MMx61 M	CORDE DU DÉMARREUR EN VRAC 4.8 MMx61 M