

T262X Trimmer

T262X Coupe-herbe



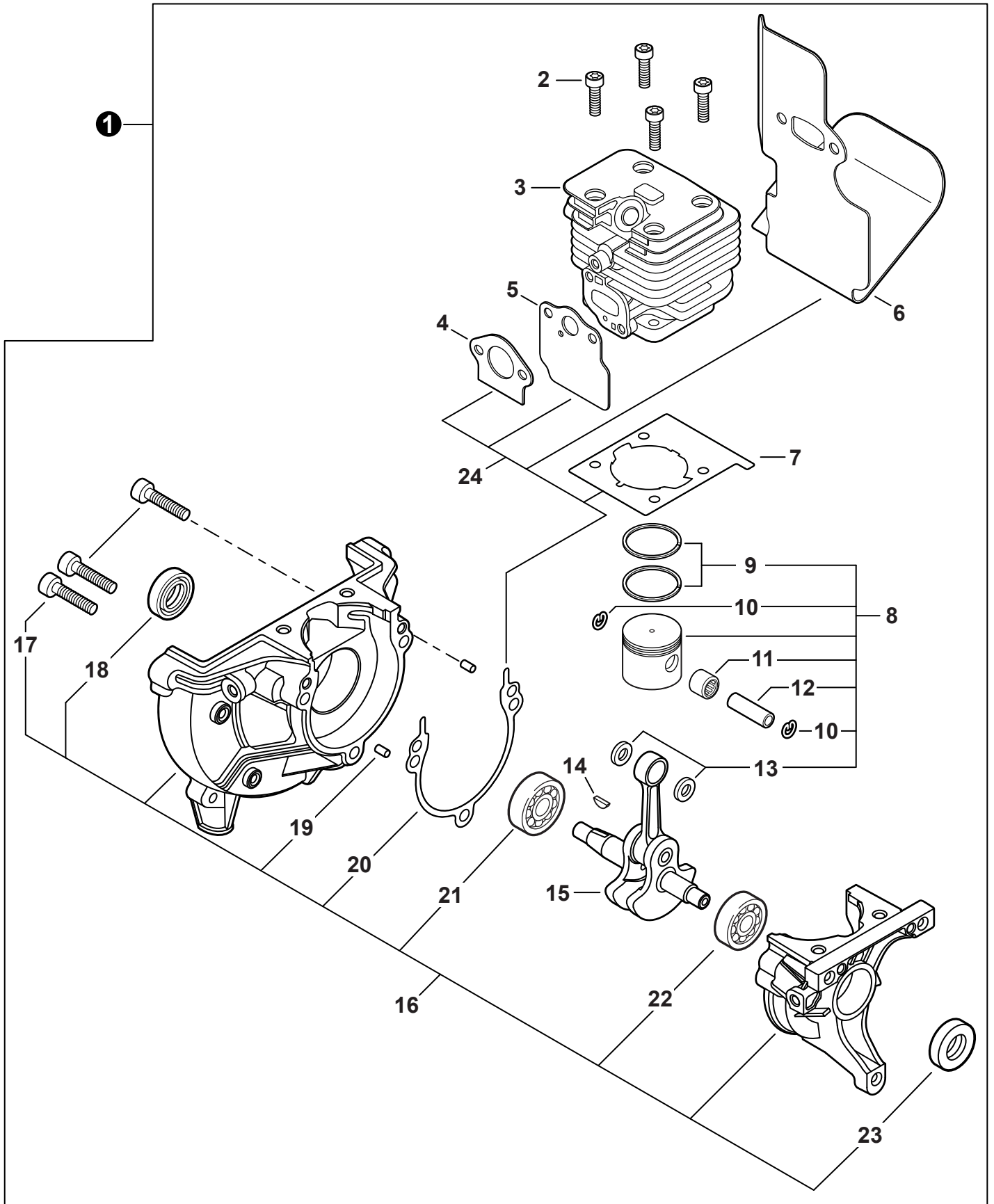
Accessories for Shindaiwa products can be found at:
 Pour obtenir des accessoires pour les produits ECHO,
 consulter notre catalogue d'accessoires à:
www.shindaiwa.ca/products/accessories.aspx

SERIAL NUMBERS / NUMÉROS DE SÉRIE
 U44915001001 - U44915999999

ENGINE	2
MOTEUR	
ENGINE	3
MOTEUR	
ENGINE COVER	3
COUVERCLE DU MOTEUR	
CARBURETOR S/N U44915001001 - U44915011786	4
CARBURATEUR N/S U44915001001 - U44915011786	
CARBURETOR S/N U44915001001 - U44915011786	5
CARBURATEUR N/S U44915001001 - U44915011786	
CARBURETOR S/N U44915011787 - U44915999999	6
CARBURATEUR N/S U44915011787 - U44915999999	
CARBURETOR S/N U44915011787 - U44915999999	7
CARBURATEUR N/S U44915011787 - U44915999999	
INTAKE	8
ADMISSION	
EXHAUST	9
ÉCHAPPEMENT	
IGNITION	10
ALLUMAGE	
STARTER	11
LANCEUR À RAPPEL	
FUEL SYSTEM	12
SYSTÈME DE CARBURANT	
FAN CASE	13
COUVRE-VENTILATEUR	

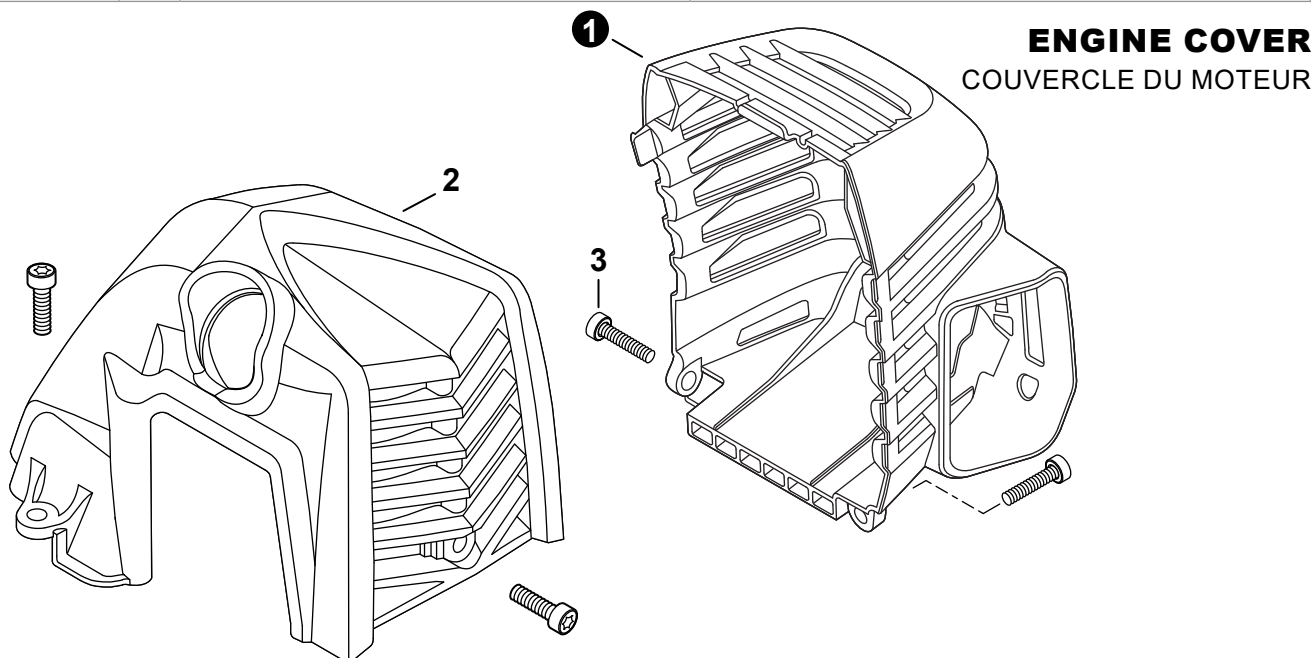
MAIN PIPE	14
TUBE DE TRANSMISSION	
THROTTLE CONTROL	15
COMMANDE D'ACCÉLÉRATEUR	
HANDLE - SUPPORT	16
POIGNÉE SUPPORT	
GEAR CASE FOR SPEED-FEED 400	17
BOÎTIER D'ENGRENAGE POUR SPEED-FEED 400	
GEAR CASE FOR FIXED-LINE HEAD	18
BOÎTIER D'ENGRENAGE POUR TÊTE DE COUPE À CÂBLE FIXE	
DEBRIS SHIELD	19
PARE-DÉBRIS	
HARNESS	20
HARNAIS	
TRIMMER HEAD, SPEED-FEED 400	21
TÊTE DE COUPE SPEED-FEED 400	
TRIMMER HEAD, HEAVY DUTY FIXED HEAD	22
TÊTE DE COUPE À CÂBLE FIXE ULTRA RÉSISTANTE	
TOOLS	22
OUTILS	
LABELS	23
ÉTIQUETTES	
MAINTENANCE KITS	24
TROUSSE D'ENTRETIEN	
BULK PIPE	24
TUYAU EN VRAC	
BULK STARTER ROPE	24
CORDE DU DÉMARREUR EN VRAC	

ENGINE
MOTEUR



ENGINE
MOTEUR

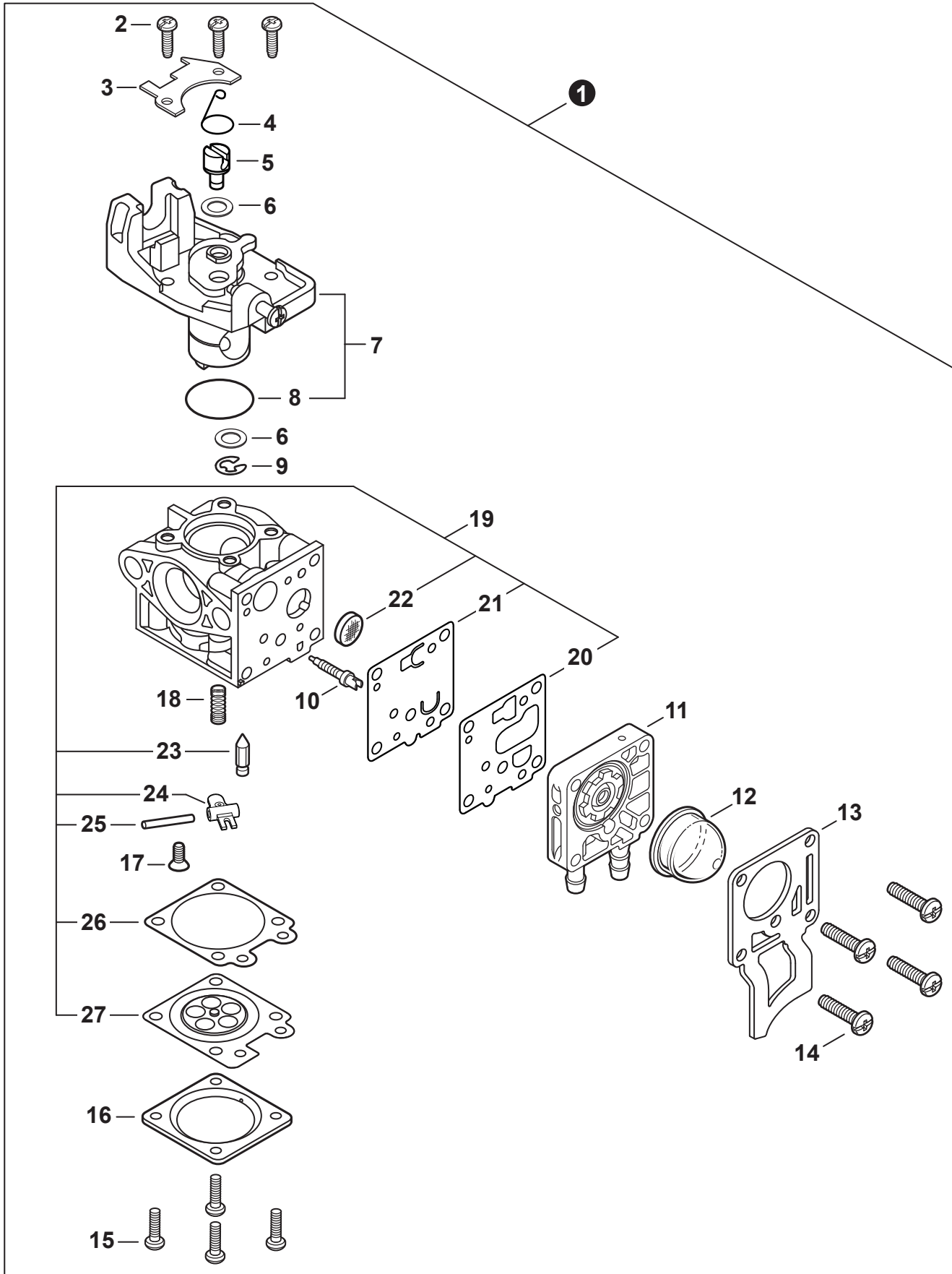
NO.	PART NUMBER	QTY.	DESCRIPTION	NOM DE LA PIÈCE
1	SB1118	1	SHORT BLOCK	MOTEUR COMPLET
2	V805000210	4	+BOLT, TORX 5x20	+BOULON TORX 5x20
3	A130002330	1	+CYLINDER	+CYLINDRE
4	V103001900	1	+GASKET, INTAKE	+JOINT D'ADMISSION
5	V103001890	1	+HEAT SHIELD, INTAKE	+BOUCLIER THERMIQUE ADMISSION
6	V104002310	1	+HEAT SHIELD, EXHAUST	+BOUCLIER THERMIQUE ÉCHAPPEMENT
7	V100000840	1	+GASKET, CYLINDER	+JOINT CYLINDRE
8	P021050840	1	+PISTON KIT	+KIT DE PISTON
9	A101000010	2	++RING, PISTON	++SEGMENT DE PISTON
10	10001503931	2	++RING, SNAP	++ANNEAU ÉLASTIQUE
11	V554000020	1	++BEARING, NEEDLE 9	++ROULEMENT À AIGUILLES 9
12	10001335430	1	++PIN, PISTON	++AXE DE PISTON
13	10001453630	2	++WASHER, THRUST	++RONDELLE DE BUTÉE
14	10014212330	1	+KEY, WOODRUFF	+CLAVETTE-DISQUE
15	A011001460	1	+CRANKSHAFT ASSY	+VILEBREQUIN COMPLET
16	P021050850	1	+CRANKCASE KIT	+KIT DE CARTER DE MOTEUR
17	V805000220	3	++BOLT, TORX 5x25	++BOULON TORX 5x25
18	10021242031	1	++SEAL, OIL 12	++JOINT D'HUILE 12
19	90033040080	2	++PIN, LOCATING 4x8	++GOUPILLE DE POSITIONNEMENT 4x8
20	V102000300	1	++GASKET, CRANKCASE	++JOINT CARTER DE MOTEUR
21	90080036001	1	++BEARING, BALL 6001	++ROULEMENT À BILLES 6001
22	90081036000	1	++BEARING, BALL	++ROULEMENT À BILLES
23	V503000040	1	++SEAL, OIL 10	++JOINT D'HUILE 10
24	P021051540	1	GASKET KIT: ENGINE, INTAKE, EXHAUST	KIT DE JOINTS - MOTEUR, ADMISSION, ÉCHAPPEMENT



NO.	PART NUMBER	QTY.	DESCRIPTION	NOM DE LA PIÈCE
1	A320001201	1	COVER, MUFFLER	COUVERCLE DU SILENCIEUX
2	A160003291	1	COVER, ENGINE	COUVERCLE DE MOTEUR
3	V835000010	4	BOLT, TORX 5x12	BOULON TORX 5x12

CARBURETOR S/N U44915001001 - U44915011786

CARBURATEUR N/S U44915001001 - U44915011786



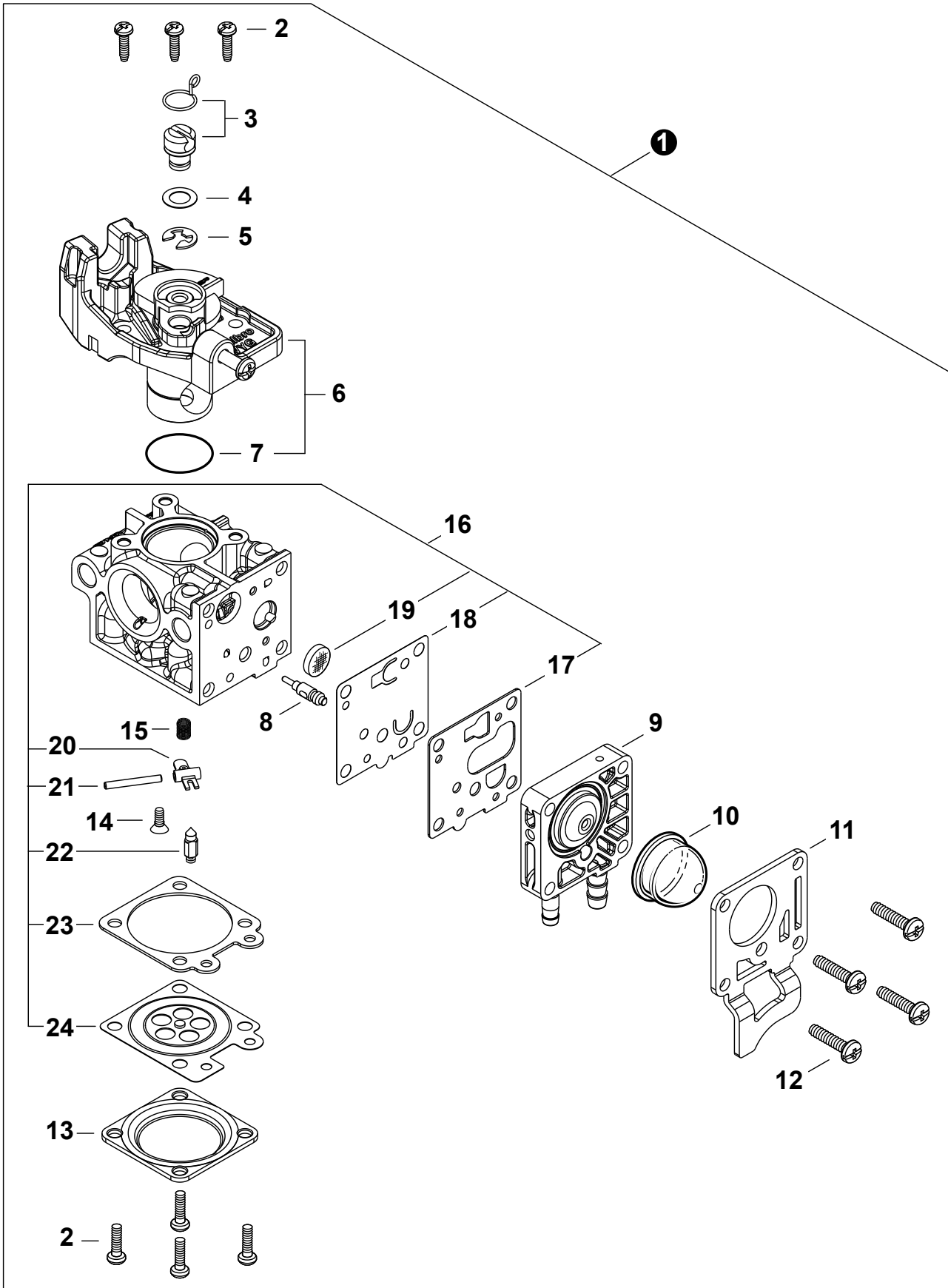
CARBURETOR S/N U44915001001 - U44915011786

CARBURATEUR N/S U44915001001 - U44915011786

NO.	PART NUMBER	QTY.	DESCRIPTION	NOM DE LA PIÈCE
1	A021004601	1	CARBURETOR - WYG-9B	CARBURATEUR - WYG-9B
2	12311440630	3	+SCREW	+VIS
3	P003005900	1	+PLATE	+PLAQUE
4	P003005890	1	+CLIP	+ATTACHE
5	P003005850	1	+SWIVEL	+PIVOT
6	P003001710	2	+WASHER	+RONDELLE
7	P003006140	1	+THROTTLE VALVE ASSY	+PAPILLON D'ACCÉLÉRATEUR
8	P003004480	1	++O-RING	++JOINT TORIQUE
9	12317307930	1	+E-RING	+BAGUE EN E
10	P003005880	1	+NEEDLE, MIXTURE	+AIGUILLE DE MÉLANGE
11	P003006120	1	+BODY ASSY, PUMP	+CORPS DE POMPE COMPLET
12	A263000020	1	+BULB, PURGE	+POIRE DE PURGE
13	P003006500	1	+COVER, FUEL PUMP	+COUVERCLE DE POMPE À CARBURANT
14	P003004570	4	+SCREW	+VIS
15	P003004560	4	+SCREW	+VIS
16	12314203930	1	+COVER, METERING DIAPHRAGM	+COUVERCLE DOSEUSE À MEMBRANE
17	P003005860	1	+SCREW	+VIS
18	P003005870	1	+SPRING	+RESSORT
19	P003005940	1	+REPAIR KIT, CARBURETOR	+KIT DE RÉPARATION CARBURATEUR
20		1	++GASKET, FUEL PUMP	++JOINT DE POMPE À CARBURANT
21		1	++DIAPHRAGM, FUEL PUMP	++MEMBRANE DE POMPE À CARBURANT
22		1	++SCREEN, FUEL INLET	++FILTRE À TAMIS
23		1	++VALVE, INLET NEEDLE	++SOUPAPE À POINTEAU D'ADMISSION
24		1	++LEVER, METERING	++LEVIER DE DOSAGE
25		1	++PIN, METERING LEVER	++CHEVILLE DU LEVIER DE DOSAGE
26		1	++GASKET, METERING DIAPHRAGM	++JOINT DU MEMBRANE DE DOSAGE
27		1	++DIAPHRAGM, METERING	++MEMBRANE DE DOSAGE

CARBURETOR S/N U44915011787 - U4491599999

CARBURATEUR N/S U44915011787 - U44915999999



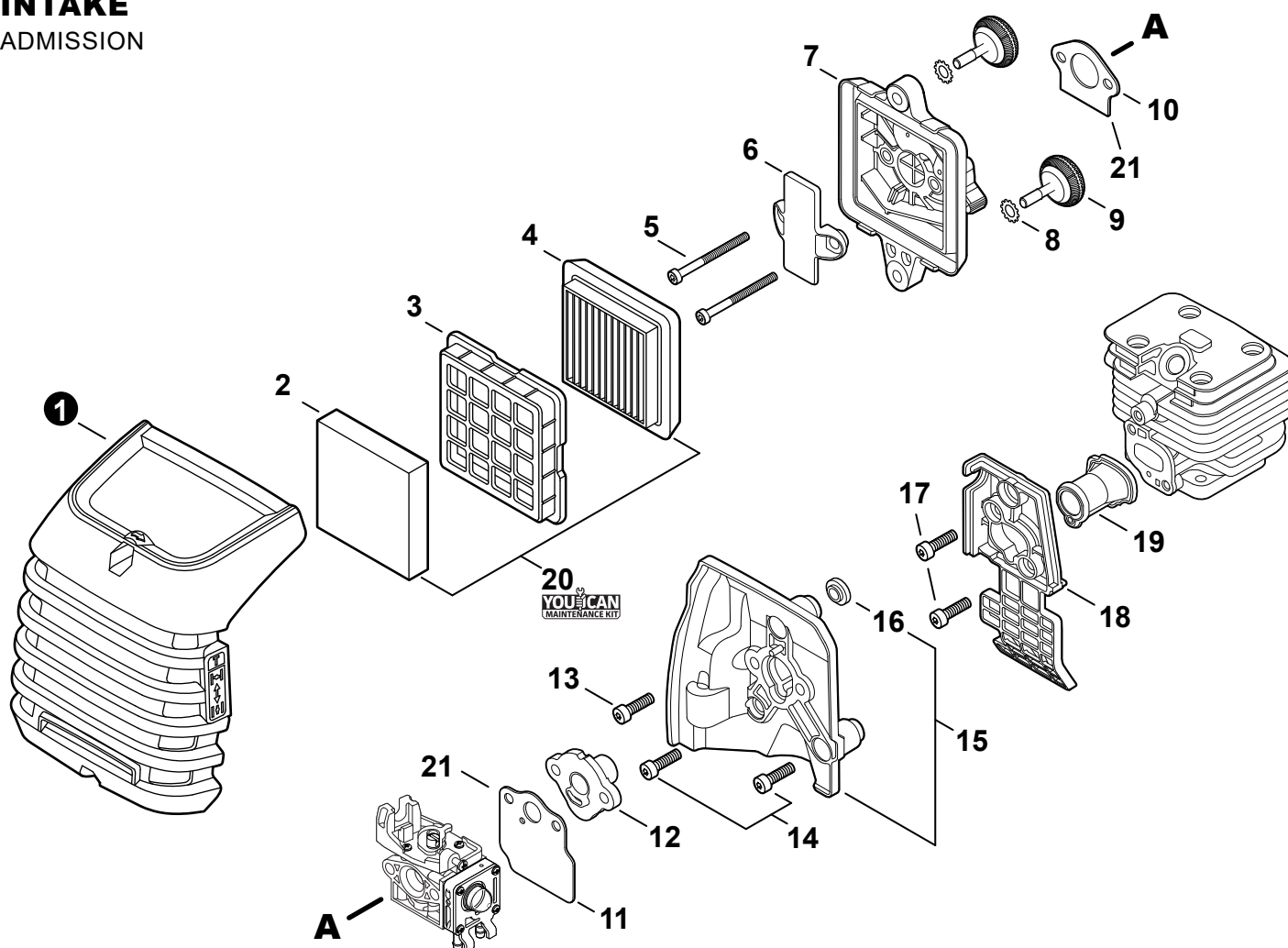
CARBURETOR S/N U44915011787 - U4491599999

CARBURATEUR N/S U44915011787 - U4491599999

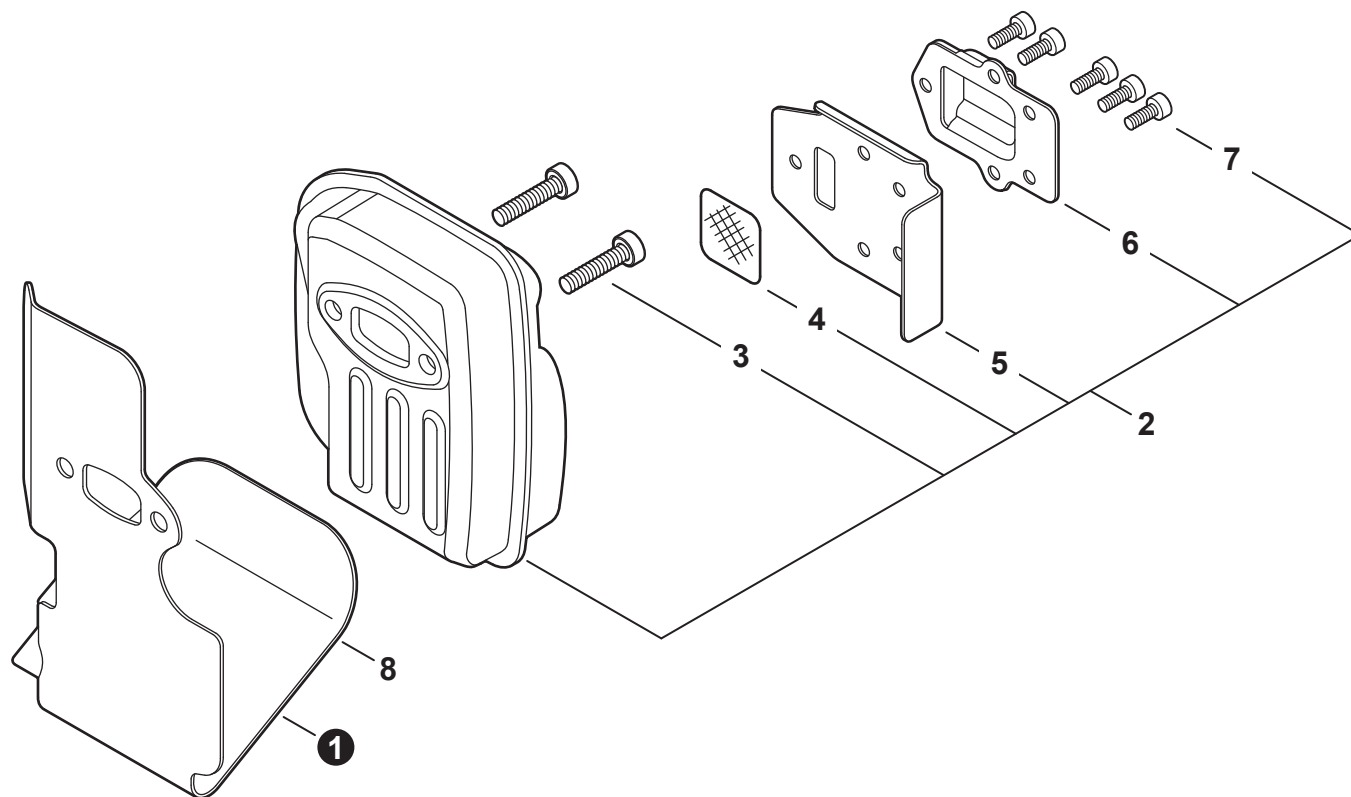
NO.	PART NUMBER	QTY.	DESCRIPTION	NOM DE LA PIÈCE
1	A021005600	1	CARBURETOR - WYG-23A	CARBURATEUR - WYG-23A
2	P003004560	7	+SCREW	+VIS
3	P021054860	1	+SWIVEL KIT	+KIT DE PIVOT
4	12314954230	1	+WASHER	+RONDELLE
5	12317307930	1	+E-RING	+BAGUE EN E
6	P003006620	1	+THROTTLE VALVE ASSY	+PAPILLON D'ACCÉLÉRATEUR
7	P003004480	1	++O-RING	++JOINT TORIQUE
8	P003005880	1	+NEEDLE, MIXTURE	+AIGUILLE DE MÉLANGE
9	P003006120	1	+BODY ASSY, PUMP	+CORPS DE POMPE COMPLET
10	A263000020	1	+BULB, PURGE	+POIRE DE PURGE
11	P003006500	1	+COVER, FUEL PUMP	+COUVERCLE DE POMPE À CARBURANT
12	P003004570	4	+SCREW	+VIS
13	12314203930	1	+COVER, METERING DIAPHRAGM	+COUVERCLE DOSEUSE À MEMBRANE
14	P003005860	1	+SCREW	+VIS
15	P003005870	1	+SPRING	+RESSORT
16	P003005940	1	+REPAIR KIT, CARBURETOR	+KIT DE RÉPARATION CARBURATEUR
17		1	++GASKET, FUEL PUMP	++JOINT DE POMPE À CARBURANT
18		1	++DIAPHRAGM, FUEL PUMP	++MEMBRANE DE POMPE À CARBURANT
19		1	++SCREEN, FUEL INLET	++FILTRE À TAMIS
20		1	++LEVER, METERING	++LEVIER DE DOSAGE
21		1	++PIN, METERING LEVER	++CHEVILLE DU LEVIER DE DOSAGE
22		1	++VALVE, INLET NEEDLE	++SOUPAPE À POINTEAU D'ADMISSION
23		1	++GASKET, METERING DIAPHRAGM	++JOINT DU MEMBRANE DE DOSAGE
24		1	++DIAPHRAGM, METERING	++MEMBRANE DE DOSAGE

INTAKE

ADMISSION



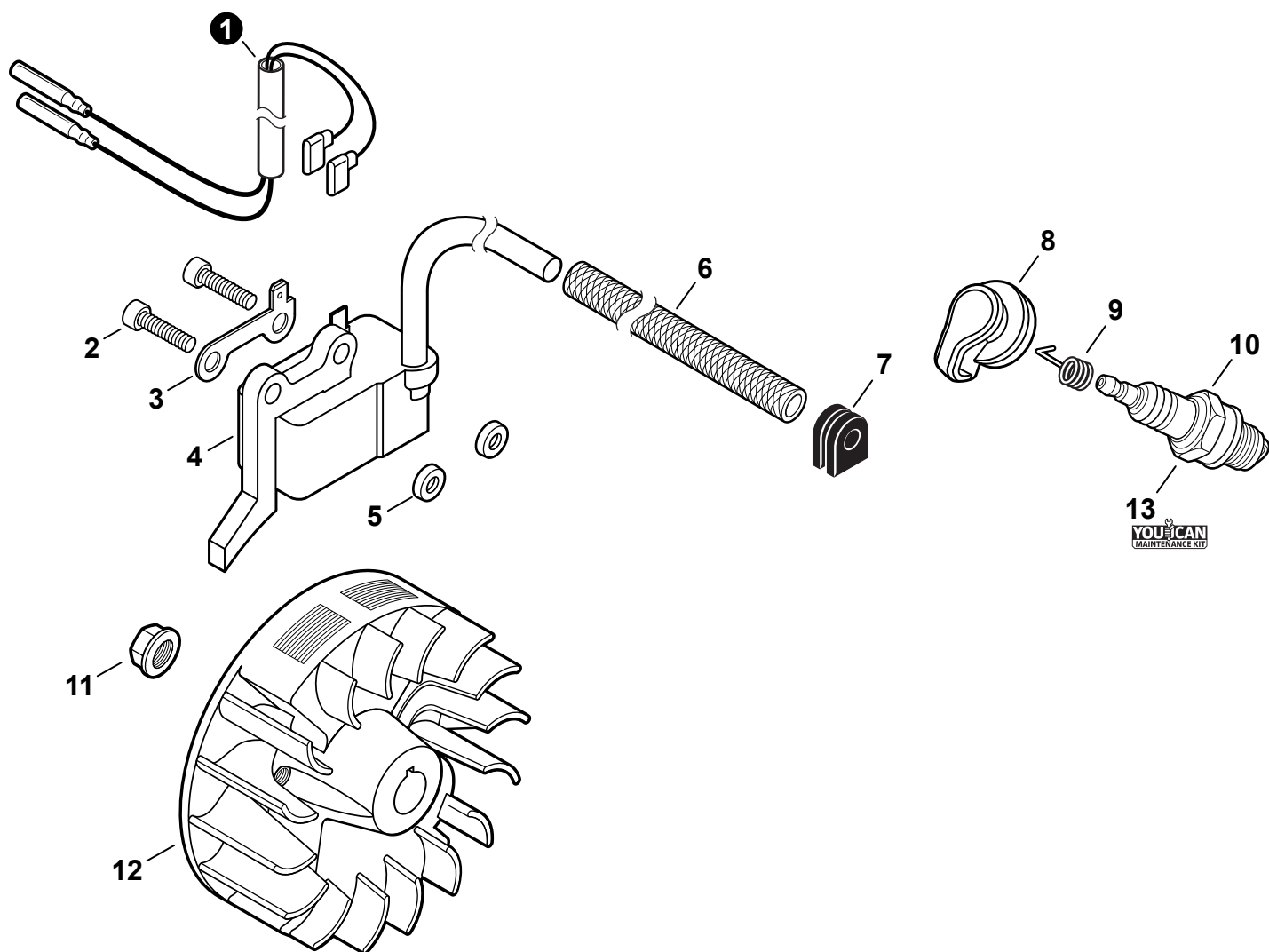
NO.	PART NUMBER	QTY.	DESCRIPTION	NOM DE LA PIÈCE
1	A232001891	1	COVER, AIR FILTER	COUVERCLE DU FILTRE D'AIR
2	A226002040	1	PRE-FILTER, FOAM	PRÉ-FILTRE EN MOUSSE
3	A227000050	1	RETAINER, PRE-FILTER	ATTACHE, PRÉ-FILTRE
4	A226002030	1	FILTER, AIR	FILTRE D'AIR
5	V805000340	2	BOLT, TORX 5x60	BOULON TORX 5x60
6	A244000370	1	PLATE, PREVENT	PLAQUE, PRÉVENTION
7	P021051160	1	CASE, AIR FILTER	BÔTIER DE FILTRE D'AIR
8	V340000210	2	WASHER, LOCK	RONDELLE FREIN
9	V299000640	2	THUMBSCREW	VIS À SERRAGE À MAIN
10	V103001900	1	GASKET, INTAKE	JOINT D'ADMISSION
11	V103001890	1	HEAT SHIELD, INTAKE	BOUCLIER THERMIQUE ADMISSION
12	A209001000	1	BOOT, INSULATOR PLATE	BOTTE, PLAQUE ISOLANTE
13	V855000000	1	BOLT, TORX 5x20	BOULON TORX 5x20
14	V805000150	2	BOLT, TORX 5x16	BOULON TORX 5x16
15	A209001010	1	PLATE, INSULATOR	PLAQUE ISOLANTE
16	V353000020	1	+COLLAR 5	+COLLET 5
17	V253001020	2	SCREW 5x16	VIS 5x16
18	A206000040	1	HOLDER, BELLOWS	SUPPORT DE SOUFFLET
19	A202000300	1	BELLOWS, INTAKE	SOUFFLET D'ADMISSION
20	84024Y	1	TUNE-UP KIT - YOUCAN™	TROUSSE DE MISE AU POINT - YOUCAN™
21	P021051540	1	GASKET KIT: ENGINE, INTAKE, EXHAUST	KIT DE JOINTS - MOTEUR, ADMISSION, ÉCHAPPEMENT

EXHAUST
 ÉCHAPPEMENT


NO.	PART NUMBER	QTY.	DESCRIPTION	NOM DE LA PIÈCE
1	V104002310	1	HEAT SHIELD, EXHAUST	BOUCLIER THERMIQUE ÉCHAPPEMENT
2	P021050901	1	MUFFLER ASSY	ASSEMBLAGE SILENCIEUX
3	V805000250	2	+BOLT, TORX 5x16	+BOULON TORX 5x16
4	14586240630	1	+SCREEN, SPARK ARRESTER	+PARE-ÉTINCELLES
5	V104002300	1	+GASKET, EXHAUST	+JOINT D'ÉCHAPPEMENT
6	A313002060	1	+GUIDE, EXHAUST	+GUIDE D'ÉCHAPPEMENT
7	V804000030	5	+BOLT, TORX 4x8	+BOULON TORX 4x8
8	P021051540	1	GASKET KIT: ENGINE, INTAKE, EXHAUST	KIT DE JOINTS - MOTEUR, ADMISSION, ÉCHAPPEMENT

IGNITION

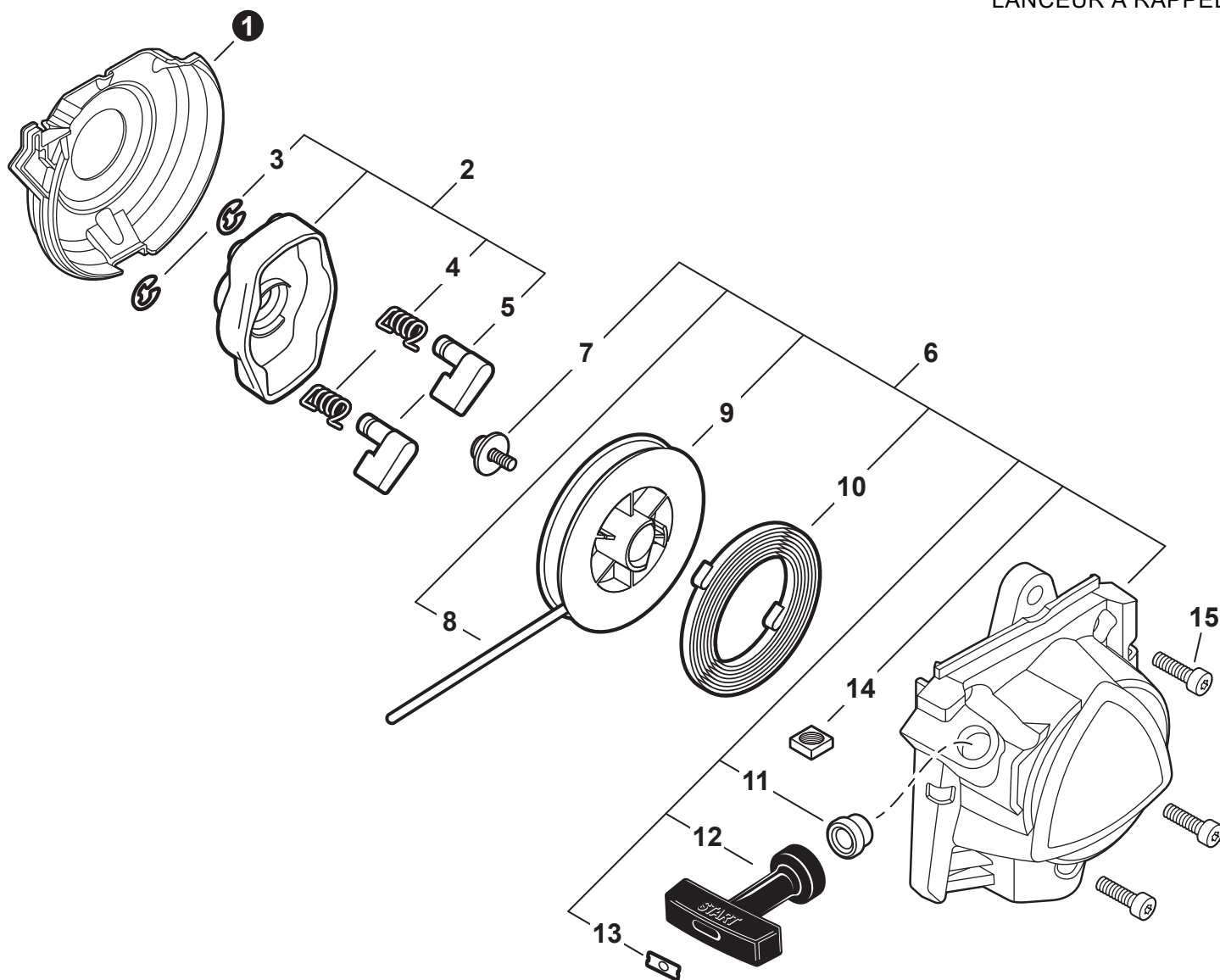
ALLUMAGE



NO.	PART NUMBER	QTY.	DESCRIPTION	NOM DE LA PIÈCE
1	V485002881	1	LEAD SET - IGNITION	ENSEMBLE DE FIL D'ALLUMAGE
2	V805000210	2	BOLT, TORX 5x20	BOULON TORX 5x20
3	C152001030	1	CONNECTOR	CONNEXION
4	A411001791	1	COIL, IGNITION	BOBINE D'ALLUMAGE
5	V323000070	2	SPACER 5	ENTRETOISE 5
6	V475007540	1	TUBE, INSULATOR	TUYAU ISOLANTE
7	15611004920	1	GROMMET	OEILLET
8	A427000221	1	CAP, SPARK PLUG	PROTECTEUR DE BOUGIE D'ALLUMAGE
9	A426000010	1	TERMINAL, SPARK PLUG	BORNE DE BOUGIE D'ALLUMAGE
10	A425000060	1	SPARK PLUG - CMR7H	BOUGIE D'ALLUMAGE - CMR7H
11	90051500008	1	NUT, FLANGE M8	ÉCROU
12	A409001320	1	FLYWHEEL	VOLANT
13	84024Y	1	TUNE-UP KIT - YOUCAN™	TROUSSE DE MISE AU POINT - YOUCAN™

STARTER

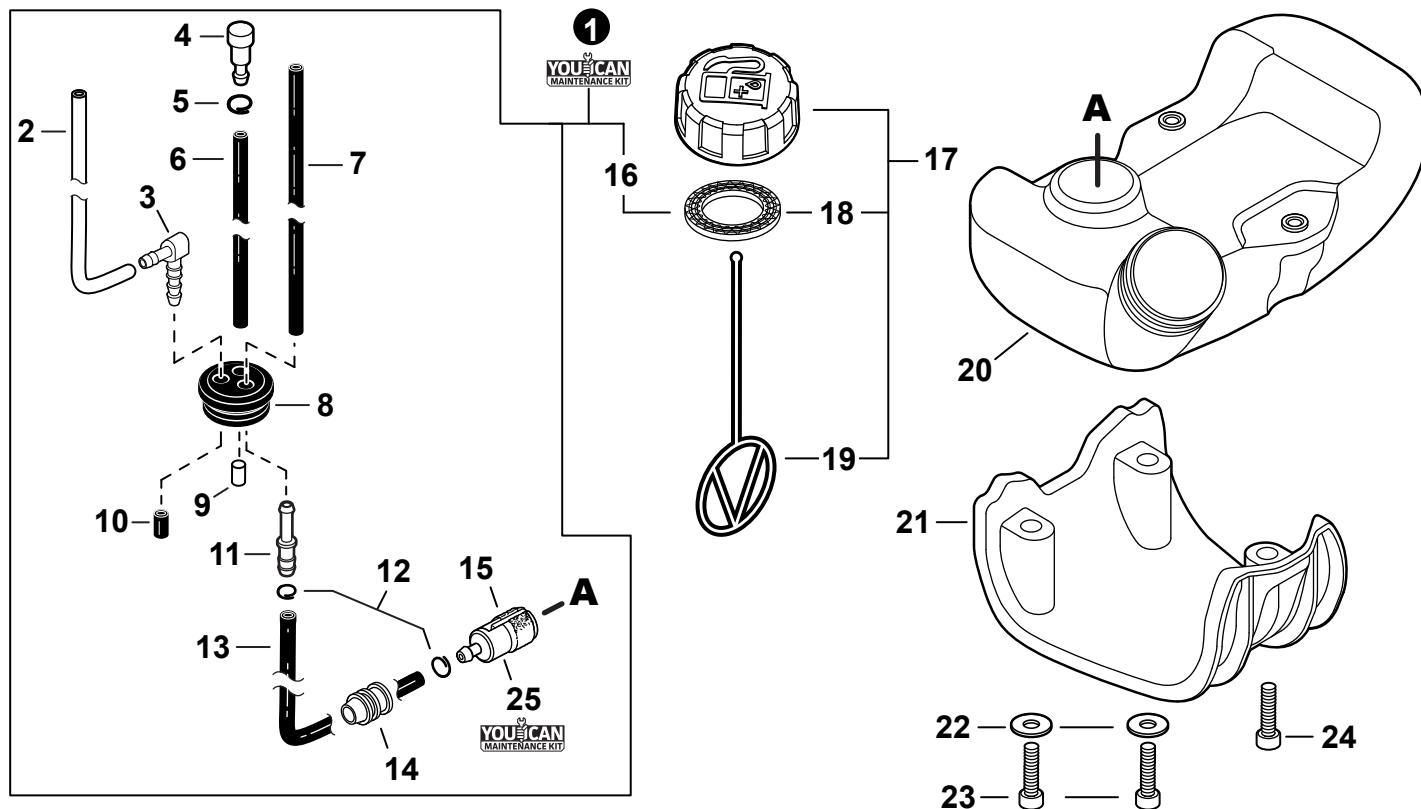
LANCEUR À RAPPEL



NO.	PART NUMBER	QTY.	DESCRIPTION	NOM DE LA PIÈCE
1	A127000470	1	COVER, DUST	COUVERCLE PARE-POUSSIÈRE
2	A052000030	1	PAWL ASSY, STARTER	CLIQUET DE LANCEUR À RAPPEL COMPLET
3	P022002100	2	+E-RING 4	+BAGUE EN E 4
4	17723440630	2	+SPRING, RETURN	+RESSORT DE RAPPEL
5	P022003120	2	+PAWL, STARTER	+CLIQUET
6	A051003210	1	STARTER ASSY, RECOIL	ASSEMBLAGE DU LANCEUR À RAPPEL
7	17723644330	1	+SCREW	+VIS
8	P022043690	1	+ROPE, STARTER	+CORDE DU DÉMARREUR
9	17721540630	1	+REEL, ROPE	+BOBINE DE CORDE
10	17722040630	1	+SPRING, RECOIL	+RESSORT DE RAPPEL
11	17722742030	1	+GUIDE, ROPE	+GUIDE DE CORDE
12	17722827030	1	+GRIP, STARTER	+POIGNÉE DU DÉMARREUR
13	P022037670	1	+RETAINER, ROPE	+RETIENUE DE CORDE
14	90056550005	2	+NUT - 5 - SQUARE	+ÉCROU - 5 - CARRÉ
15	V805000140	3	BOLT, TORX 5x12	BOULON TORX 5x12

FUEL SYSTEM

SYSTÈME DE CARBURANT

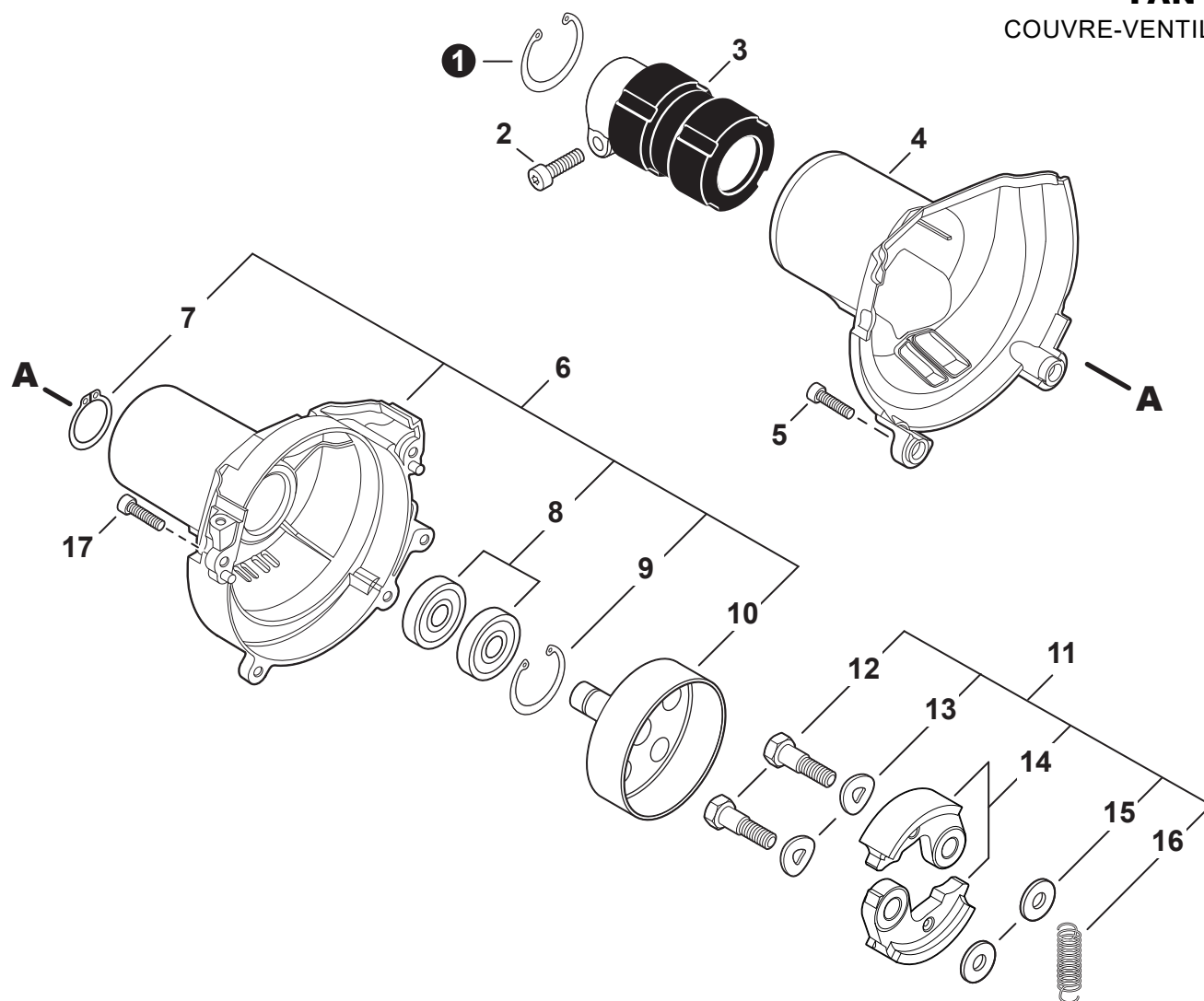


NO.	PART NUMBER	QTY.	DESCRIPTION	NOM DE LA PIÈCE
1	84010Y	1	FUEL SYSTEM KIT - YOU CAN™	TROUSSE DE SYSTÈME DE CARBURANT - YOU CAN™
2	13201256030	1	+PIPE, FUEL 3x6x80 YELLOW	+TUYAU DE CARBURANT 3x6x80 JAUNE
3	V186000500	1	+CONNECTOR, PIPE	+CONNEXION DE TUYAU
4	A356000031	1	+VENT ASSY	+ÉVENT COMPLET
5	V490001230	1	+CLIP 6.5 MM	+ATTACHE 6.5 MM
6	13201006531	1	+PIPE, FUEL 3x6x85 BLACK	+TUYAU DE CARBURANT 3x6x85 NOIR
7	V471005650	1	+PIPE, FUEL 3x5.5x83 BLACK	+TUYAU DE CARBURANT 3x5.5x83 NOIR
8	13211555931	1	+GROMMET, FUEL	+OEILLET CARBURANT
9	13131435430	1	+FILTER, VENT	+FILTRE RESPIRATOIRE
10	V471005440	1	+PIPE, FUEL 3x7x10 BLACK	+TUYAU DE CARBURANT 3x7x10 NOIR
11	V186000520	1	+CONNECTOR, PIPE 5x3.5	+CONNEXION DE TUYAU 5x3.5
12	V490001240	2	+CLIP 6	+ATTACHE 6
13	V471003651	1	+PIPE, FUEL - 3x5x125 - BLACK	+TUYAU DE CARBURANT 3x5x125 NOIR
14	A413000190	1	+BOOT	+BOTTE
15	A369000470	1	+FILTER, FUEL	+FILTRE À CARBURANT
16	V107000210	1	+GASKET, FUEL CAP	+JOINT BOUCHON DE CARBURANT
17	P021053040	1	CAP ASSY, FUEL	ASSEMBLAGE DU BOUCHON DE CARBURANT
18	V107000210	1	+GASKET, FUEL CAP	+JOINT BOUCHON DE CARBURANT
19	A365000060	1	+CONNECTOR, CAP L= 123	+CONNEXION DU BOUCHON L= 123
20	A350002760	1	TANK, FUEL	RÉSERVOIR DE CARBURANT
21	A175000040	1	GUARD, FUEL TANK	PROTECTEUR, RÉSERVOIR D'ESSENCE
22	90060300005	2	WASHER 5.5x12x0.8	RONDELLE 5.5x12x0.8
23	V805000170	2	BOLT, TORX 5x25	BOULON TORX 5x25
24	V805000160	1	BOLT, TORX 5x20	BOULON TORX 5x20
25	84024Y	1	TUNE-UP KIT - YOU CAN™	TROUSSE DE MISE AU POINT - YOU CAN™

+ Denotes item is part of an assembly
 ++ Denotes item is part of a sub-assembly

+ Indique l'article fait partie d'une assemblée
 ++ Indique l'article fait partie d'un sous-ensemble

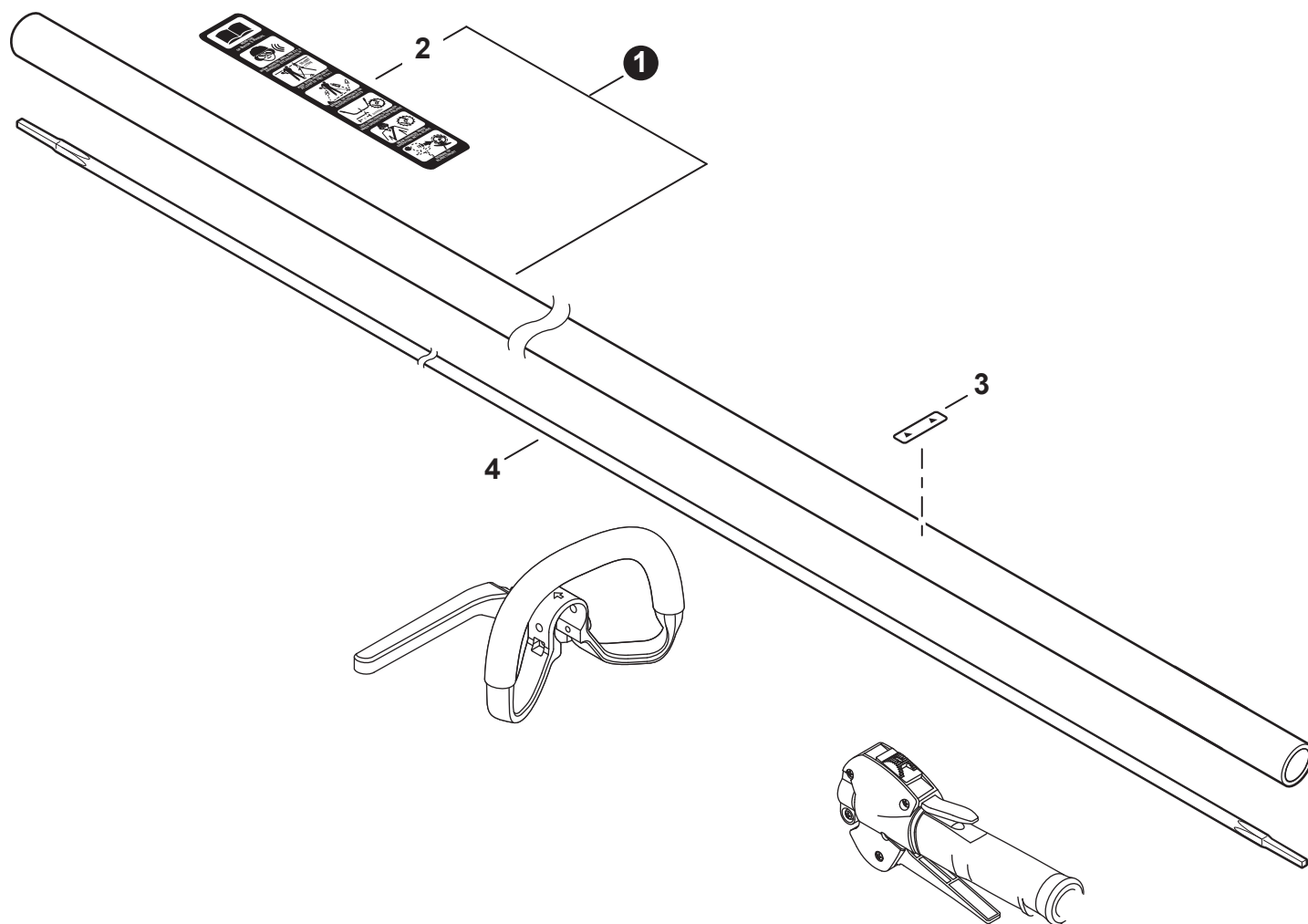
Effective 12-11-25

FAN CASE
 COUVRE-VENTILATEUR


NO.	PART NUMBER	QTY.	DESCRIPTION	NOM DE LA PIÈCE
1	90070200042	1	RING, SNAP 42	ANNEAU ÉLASTIQUE 42
2	V805000170	1	BOLT, TORX 5x25	BOULON TORX 5x25
3	A575000690	1	HOLDER, MAIN PIPE	ATTACHE - TUBE DE TRANSMISSION
4	A413000090	1	PROTECTOR, FAN COVER	PROTECTEUR, COUVRE-VENTILATEUR
5	V805000160	2	BOLT, TORX 5x20	BOULON TORX 5x20
6	P021054120	1	COVER ASSY, FAN	ASSEMBLAGE COUVRE-VENTILATEUR
7	90070100012	1	+RING, SNAP 12	+ANNEAU ÉLASTIQUE 12
8	9406106001	2	+BEARING, BALL 6001	+ROULEMENT À BILLES 6001
9	90070200028	1	+RING, SNAP 28	+ANNEAU ÉLASTIQUE 28
10	A556001750	1	+DRUM, CLUTCH	+TAMBOUR D'EMBRAYAGE
11	P021050860	1	CLUTCH ASSY	BLOC D'EMBRAYAGE
12	17504656030	2	+BOLT, CLUTCH 8x7.9xM6	+BOULON D'EMBRAYAGE 8x7.9xM6
13	17504956030	2	+WASHER, SPRING 8.5x16x0.5	+RONDELLE ÉLASTIQUE 8.5x16x0.5
14	A553000190	2	+SHOE, CLUTCH	+SABOT D'EMBRAYAGE
15	17504805530	2	+WASHER 6.2x19x1.0	+RONDELLE 6.2x19x1.0
16	V451001390	1	+SPRING, CLUTCH	+RESSORT D'EMBRAYAGE
17	V805000150	2	BOLT, TORX 5x16	BOULON TORX 5x16

MAIN PIPE

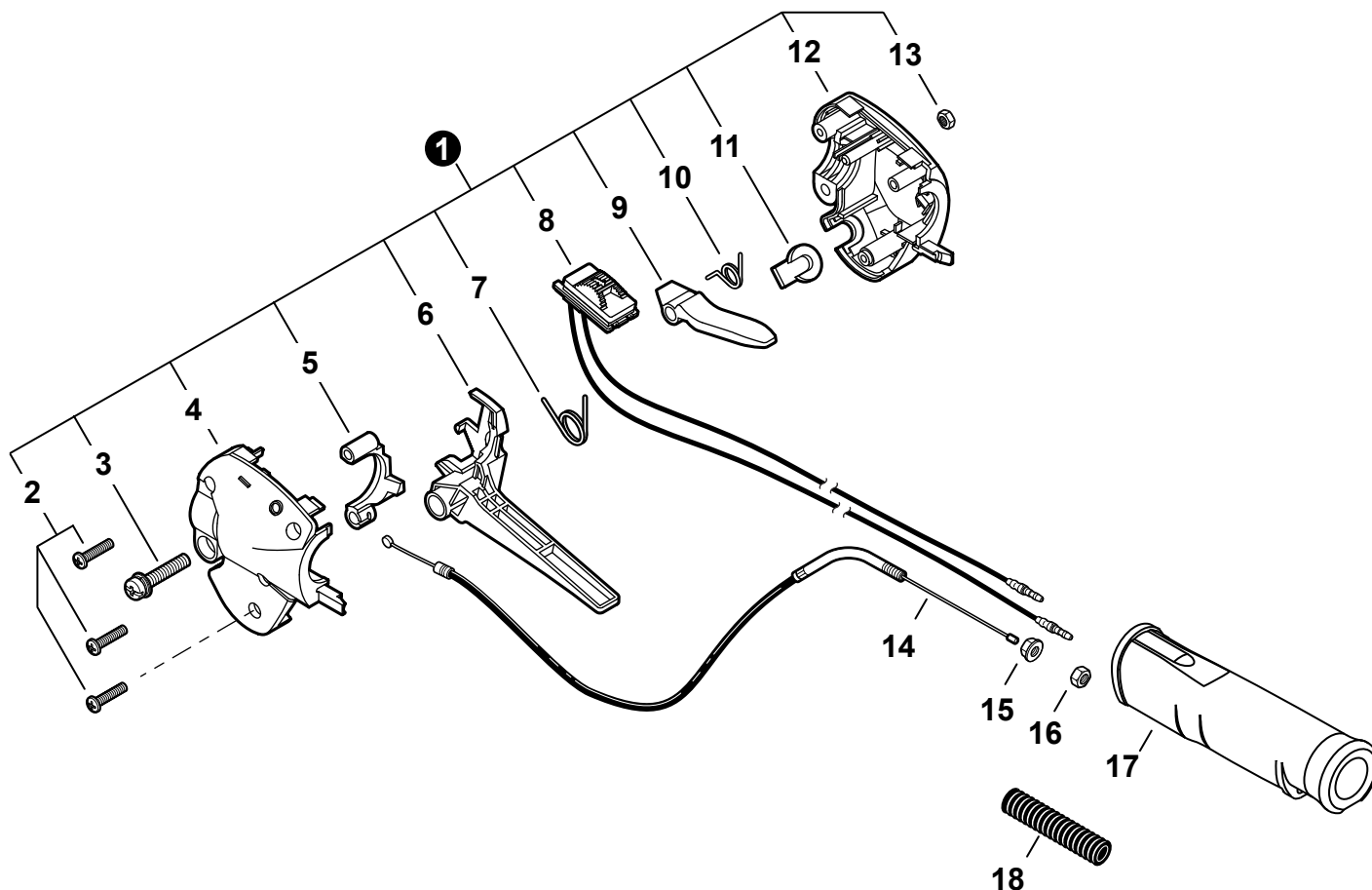
TUBE DE TRANSMISSION



NO.	PART NUMBER	QTY.	DESCRIPTION	NOM DE LA PIÈCE
1	P021051321	1	MAIN PIPE ASSY	TUBE DE TRANSMISSION COMPLET
2	X505005890	1	+LABEL - CAUTION (BLADE CAPABLE)	+ÉTIQUETTE D'AVERTISSEMENT
3	89015204930	1	LABEL - ALIGNMENT	ÉTIQUETTE - ALIGNEMENT
4	C504000050	1	DRIVESHAFT	ARBRE DE TRANSMISSION

THROTTLE CONTROL

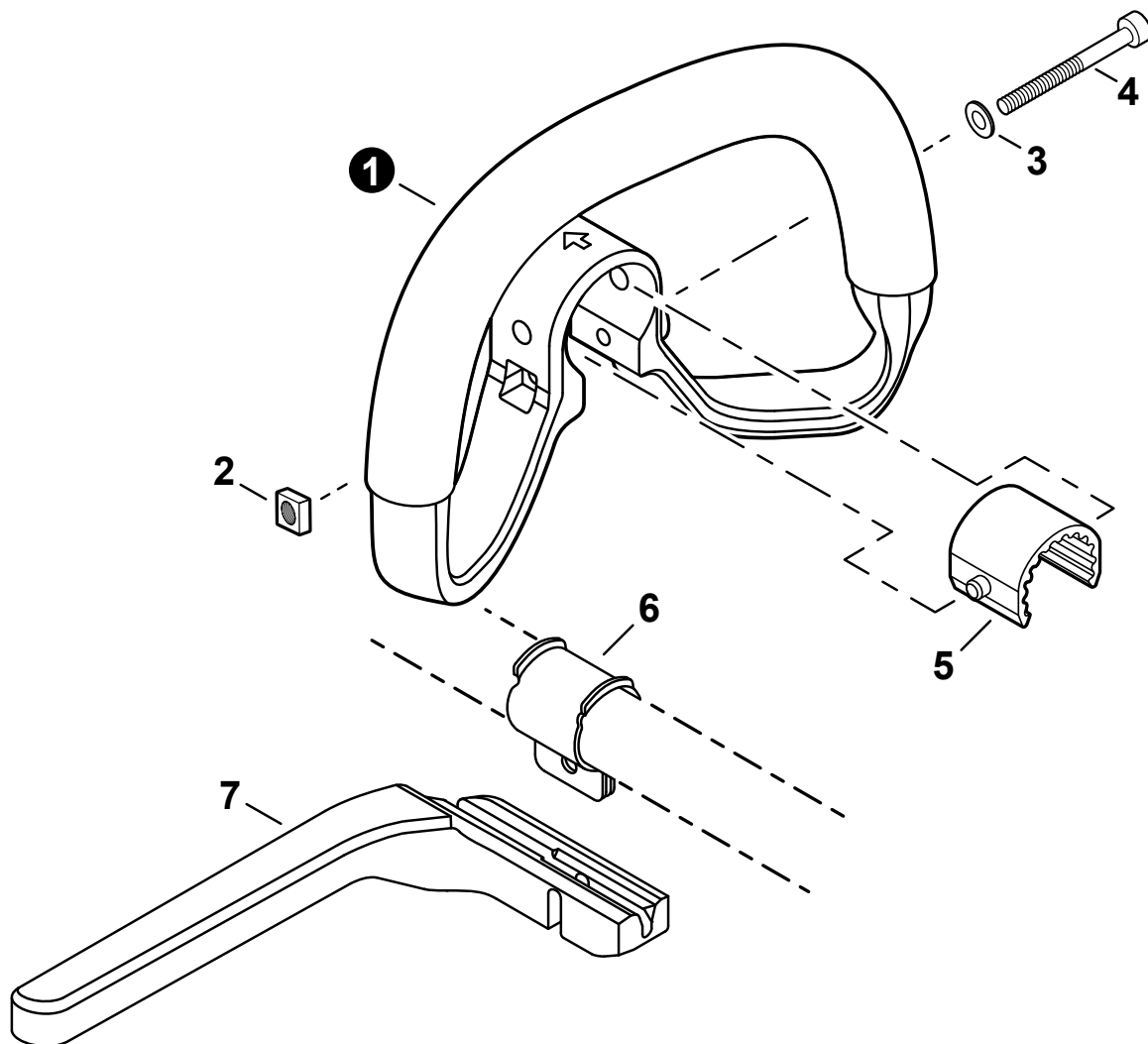
COMMANDE D'ACCÉLÉRATEUR



NO.	PART NUMBER	QTY.	DESCRIPTION	NOM DE LA PIÈCE
1	P021051730	1	THROTTLE CONTROL ASSY	COMMANDE D'ACCÉLÉRATEUR COMPLET
2	P022032480	3	+SCREW	+VIS
3	V805000150	1	+BOLT, TORX 5x16	+BOULON TORX 5x16
4	P022025700	1	+CONTROL HANDLE - LEFT	+POIGNÉE DE COMMANDE GAUCHE
5	C461000020	1	+LOCKOUT, THROTTLE	+GÂCHETTE DE SÉCURITÉ
6	C450000480	1	+TRIGGER, THROTTLE	+GÂCHETTE D'ACCÉLÉRATEUR
7	V452000700	1	+SPRING, THROTTLE RETURN	+RESSORT D'ACCÉLÉRATEUR
8	P022043950	1	+SWITCH, ON-OFF	+INTERRUPTEUR MARCHÉ-ARRÊT
9	C460000190	1	+LEVER, THROTTLE LOCKOUT	+LEVIER GÂCHETTE DE SÉCURITÉ
10	V452000500	1	+SPRING, THROTTLE LOCKOUT	+RESSORT GÂCHETTE DE SÉCURITÉ
11	P022025790	1	+PLUG	+BOUCHON
12	P022035250	1	+CONTROL HANDLE - RIGHT	+POIGNÉE DE COMMANDE DROITE
13	90050000005	1	+NUT M5	+ÉCROU M5
14	V430004990	1	CABLE, THROTTLE	CÂBLE D'ACCÉLÉRATEUR
15	90051800006	1	NUT, FLANGE M6	ÉCROU À BRIDE M6
16	90050200006	1	NUT M6	ÉCROU M6
17	C403000612	1	GRIP, HANDLE	POIGNÉE
18	V475009230	1	TUBE, NYLON PROTECTIVE	TUYAU DE PROTECTION EN NYLON

HANDLE - SUPPORT

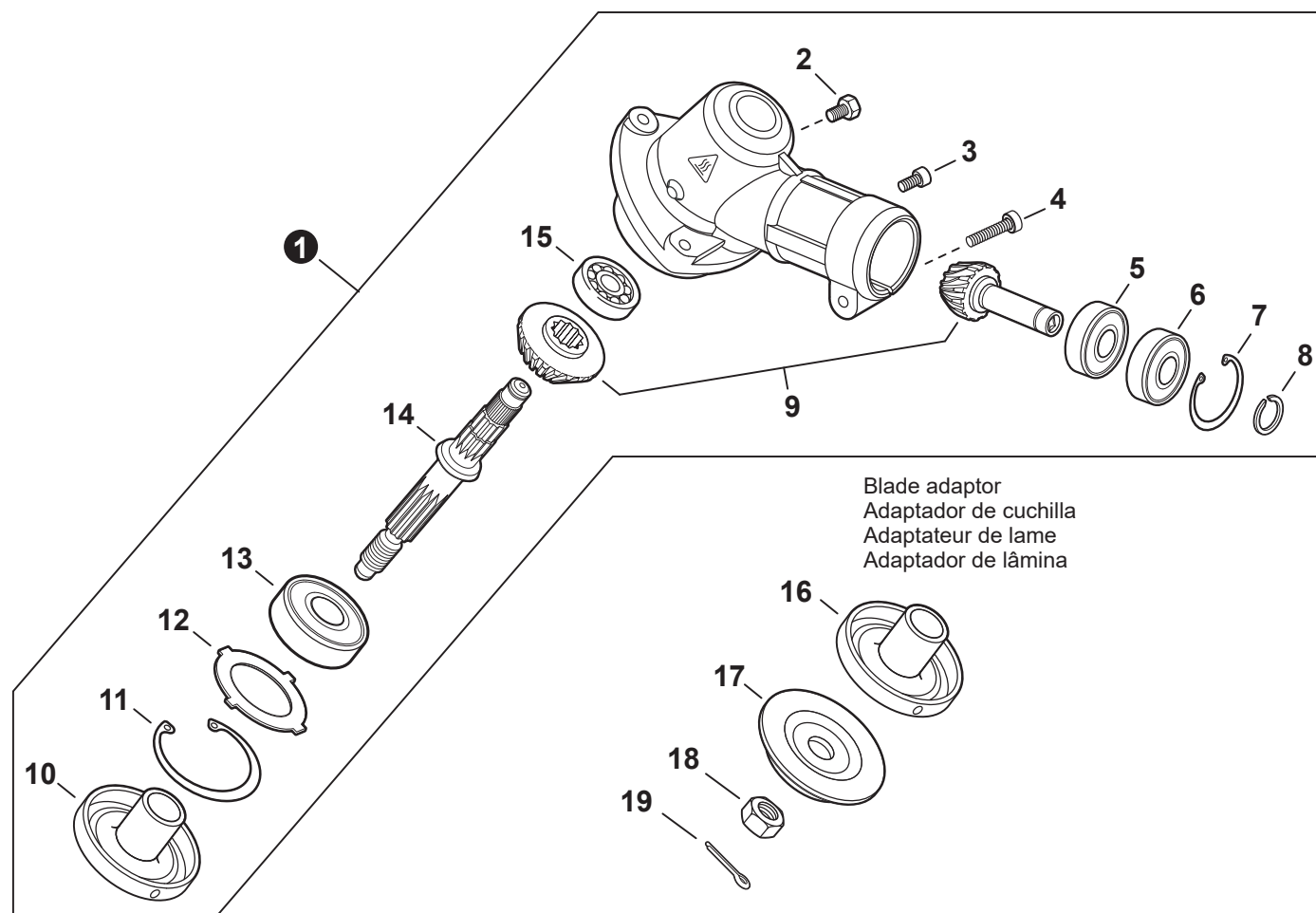
POIGNÉE SUPPORT



NO.	PART NUMBER	QTY.	DESCRIPTION	NOM DE LA PIÈCE
1	C400001021	1	HANDLE, SUPPORT	POIGNÉE DE SUPPORT
2	V263000130	1	NUT M5	ÉCROU M5
3	90060300005	1	WASHER 5.5x12x0.8	RONDELLE 5.5x12x0.8
4	V805000280	1	BOLT, TORX 5x45	BOULON TORX 5x45
5	V420003700	1	CUSHION	COUSSIN
6	C610000100	1	BRACKET, MOUNTING	SUPPORT DE MONTAGE
7	C405000420	1	BAR, BARRIER	BARRE DE SÉCURITÉ

GEAR CASE FOR SPEED-FEED 400

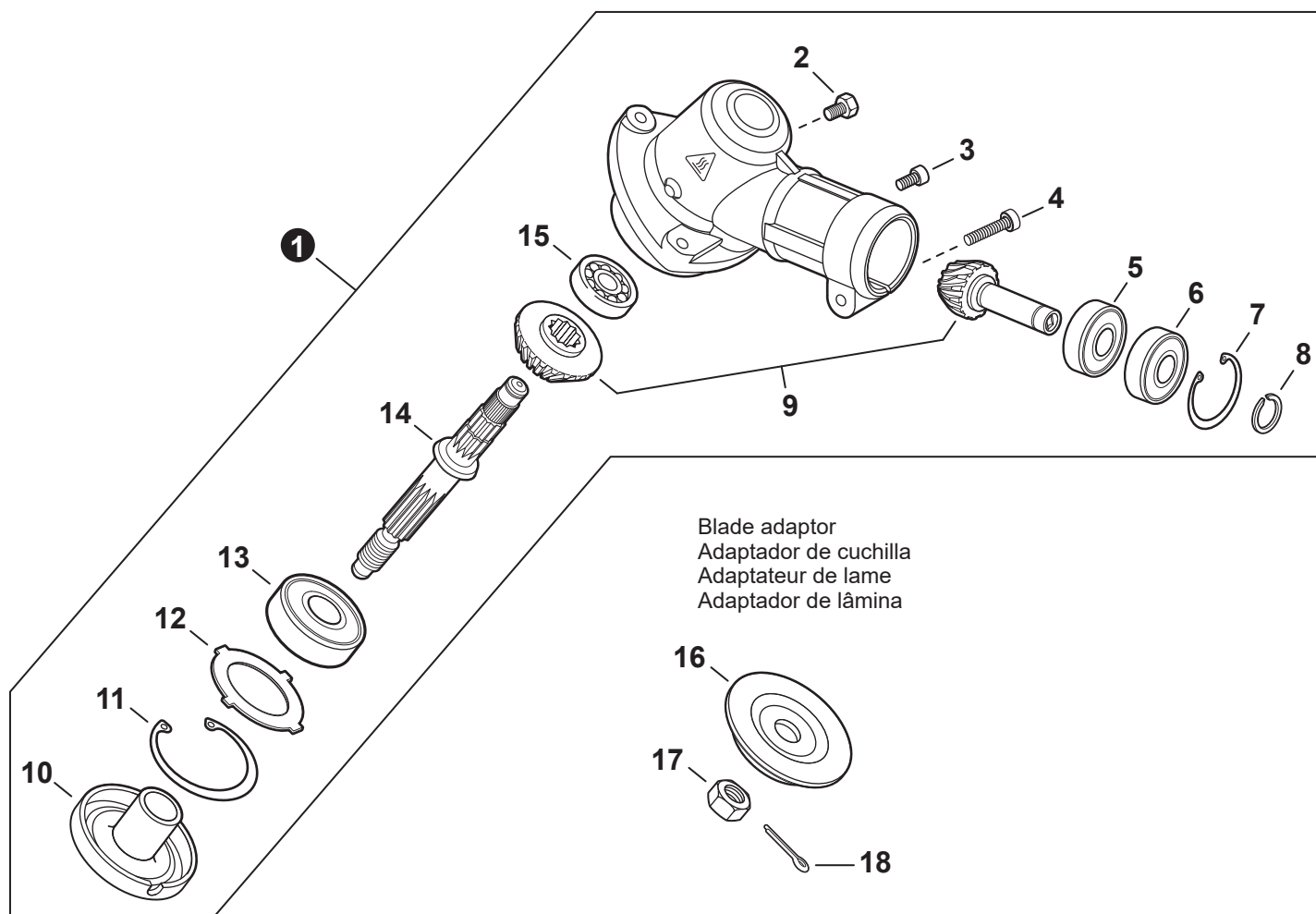
BOÎTIER D'ENGRENAGE POUR SPEED-FEED 400



NO.	PART NUMBER	QTY.	DESCRIPTION	NOM DE LA PIÈCE
1	P021050911	1	GEAR CASE ASSY	BOÎTIER D'ENGRENAGE COMPLET
2	61043450031	1	+BOLT M8x8	+BOULON M8x8
3	V805000140	1	+BOLT, TORX 5x12	+BOULON TORX 5x12
4	V805000170	1	+BOLT, TORX 5x25	+BOULON TORX 5x25
5	9411000609	1	+BEARING, BALL 609A	+ROULEMENT À BILLES 609A
6	9411000609	1	+BEARING, BALL 609ZA	+ROULEMENT À BILLES 609ZA
7	90070200025	1	+RING, SNAP 25	+ANNEAU ÉLASTIQUE 25
8	90070100009	1	+RING, SNAP 9	+ANNEAU ÉLASTIQUE 9
9	V000000260	1	+GEAR SET, BEVEL	+ENSEMBLE DE ENGRENAGE CONIQUE
10	C535000210	1	+PLATE, ADAPTOR - UPPER	+PLAQUE ADAPTATRICE SUPÉRIEUR
11	90070200032	1	+RING, SNAP 32	+ANNEAU ÉLASTIQUE 32
12	V340000180	1	+WASHER	+RONDELLE
13	90081206201	1	+BEARING, BALL 6201	+ROULEMENT À BILLES 6201
14	C534001090	1	+SHAFT, GEAR	+ARBRE-PIGNON
15	9411000629	1	+BEARING, BALL 629A	+ROULEMENT À BILLES 629A
16	C535001240	1	PLATE, ADAPTOR - UPPER	PLAQUE ADAPTATRICE SUPÉRIEUR
17	C535000150	1	PLATE, ADAPTOR - LOWER	PLAQUE ADAPTATRICE INFÉRIEUR
18	90051100010	1	NUT 10	ÉCROU 10
19	90030020022	1	PIN, COTTER 2x22	GOUPILLE FENDUE 2x22

GEAR CASE FOR FIXED-LINE HEAD

BOÎTIER D'ENGRENAGE POUR TÊTE DE COUPE À CÂBLE FIXE



Blade adaptor
 Adaptador de cuchilla
 Adaptateur de lame
 Adaptador de lâmina

NO.	PART NUMBER	QTY.	DESCRIPTION	NOM DE LA PIÈCE
1	P021052071	1	GEAR CASE ASSY	BOÎTIER D'ENGRENAGE COMPLET
2	61043450031	1	+BOLT M8x8	+BOULON M8x8
3	V805000140	1	+BOLT, TORX 5x12	+BOULON TORX 5x12
4	V805000170	1	+BOLT, TORX 5x25	+BOULON TORX 5x25
5	9411000609	1	+BEARING, BALL 609A	+ROULEMENT À BILLES 609A
6	9411100609	1	+BEARING, BALL 609ZA	+ROULEMENT À BILLES 609ZA
7	90070200025	1	+RING, SNAP 25	+ANNEAU ÉLASTIQUE 25
8	90070100009	1	+RING, SNAP 9	+ANNEAU ÉLASTIQUE 9
9	V000000260	1	+GEAR SET, BEVEL	+ENSEMBLE DE ENGRENAGE CONIQUE
10	C535001240	1	+PLATE, ADAPTOR - UPPER	+PLAQUE ADAPTATRICE SUPÉRIEUR
11	90070200032	1	+RING, SNAP 32	+ANNEAU ÉLASTIQUE 32
12	V340000180	1	+WASHER	+RONDELLE
13	90081206201	1	+BEARING, BALL 6201	+ROULEMENT À BILLES 6201
14	C534001090	1	+SHAFT, GEAR	+ARBRE-PIGNON
15	9411000629	1	+BEARING, BALL 629A	+ROULEMENT À BILLES 629A
16	C535000150	1	PLATE, ADAPTOR - LOWER	PLAQUE ADAPTATRICE INFÉRIEUR
17	90051100010	1	NUT 10	ÉCROU 10
18	90030020022	1	PIN, COTTER 2x22	GOUPILLE FENDUE 2x22

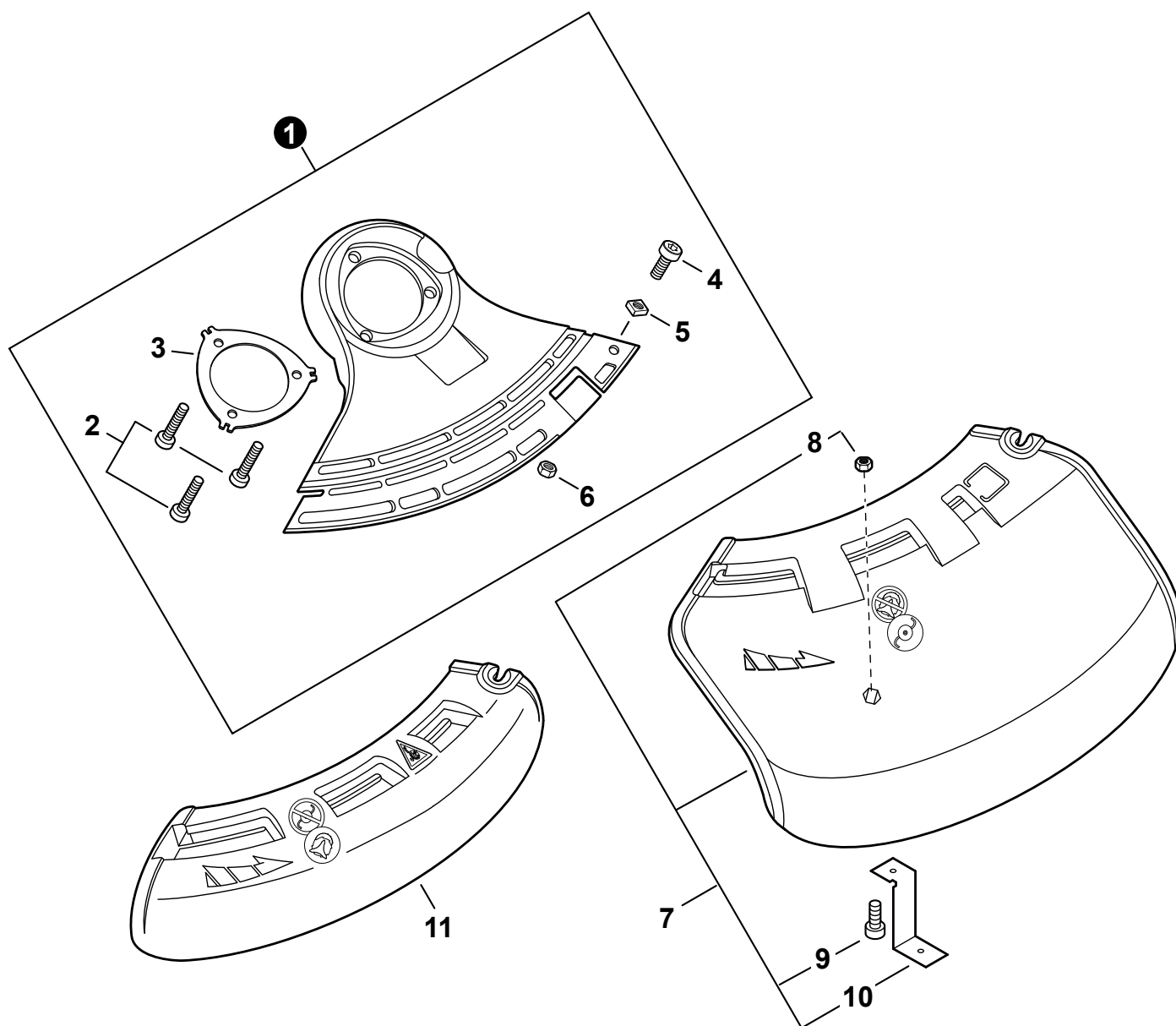
+ Denotes item is part of an assembly
 ++ Denotes item is part of a sub-assembly

+ Indique l'article fait partie d'une assemblée
 ++ Indique l'article fait partie d'un sous-ensemble

Effective 12-11-25

DEBRIS SHIELD

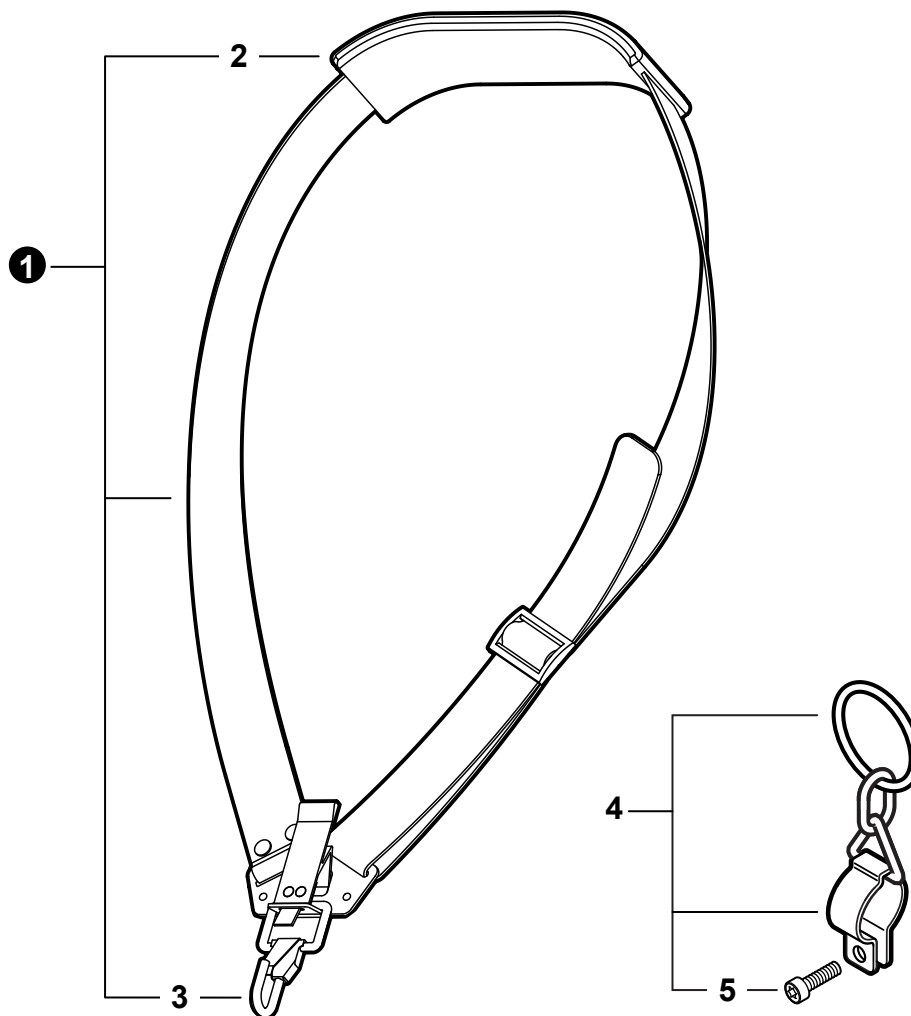
PARE-DÉBRIS



NO.	PART NUMBER	QTY.	DESCRIPTION	NOM DE LA PIÈCE
1	P021051260	1	BASE ASSY, DEBRIS SHIELD	ENSEMBLE DE BASE DE PARE-DÉBRIS
2	V805000150	3	+BOLT, TORX 5x16	+BOULON TORX 5x16
3	C552000240	1	+PLATE, SHIELD	+PLAQUE DE PROTECTION
4	V805000170	1	+BOLT, TORX 5x25	+BOULON TORX 5x25
5	90056550005	1	+NUT - 5 - SQUARE	+ÉCROU - 5 - CARRÉ
6	90056200005	1	+NUT, LOCK M5	+ÉCROU D'ARRÊT M5
7	P021043982	1	SHIELD ASSY, DEBRIS - TRIMMER EXTENSION	PARE-DÉBRIS COMPLET - PROLONGATEUR DE COUPE-HERBE
8	V263000020	1	+NUT M5	+ÉCROU M5
9	V805000150	1	+BOLT, TORX 5x16	+BOULON TORX 5x16
10	C554000002	1	+CUTTER, LINE	+COUPEAU-LIGNE
11	C550000541	1	SHIELD, DEBRIS - BLADE EXTENSION	PROLONGATEUR DE PARE-DÉBRIS - LAME

HARNESS

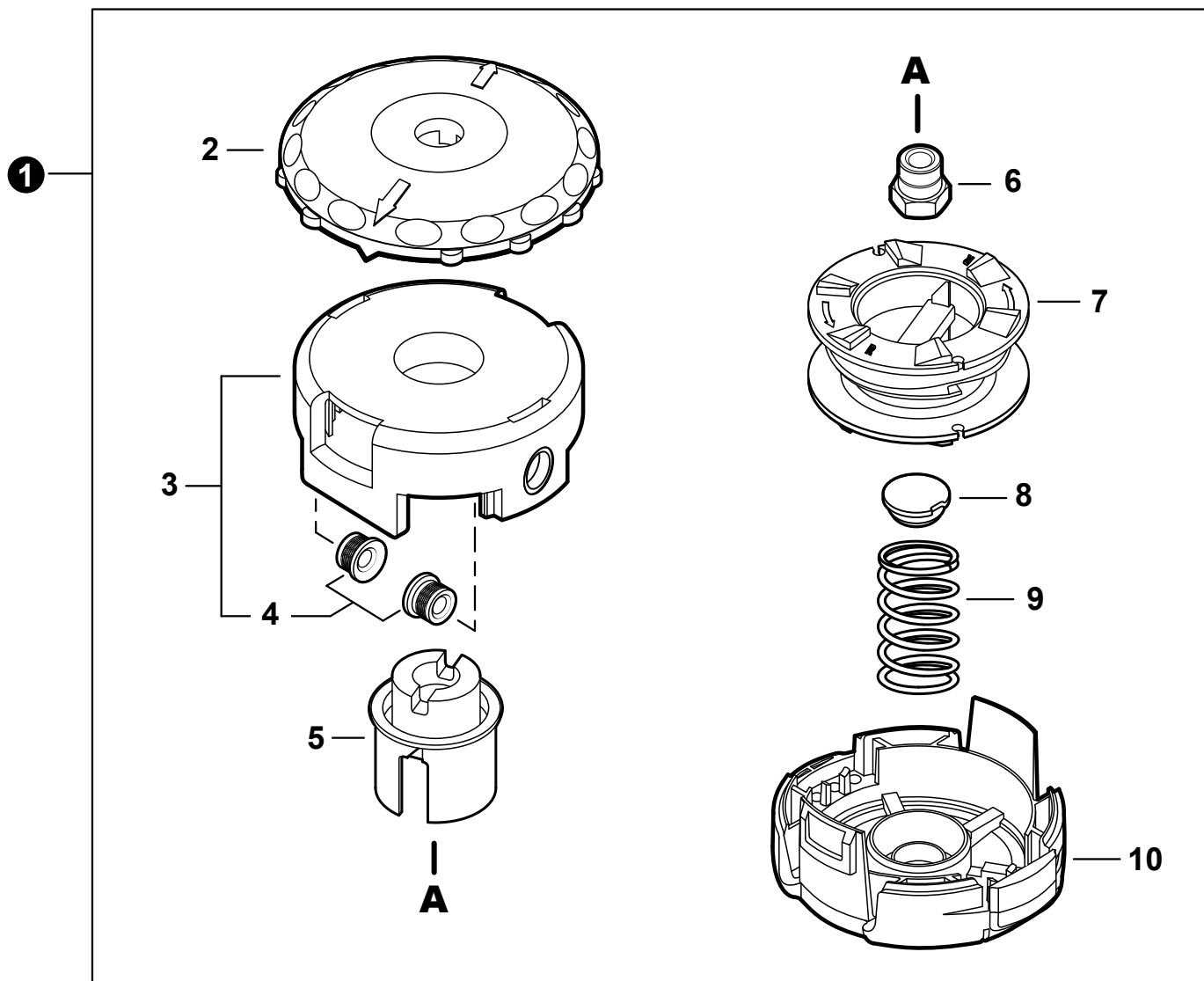
HARNAIS



NO.	PART NUMBER	QTY.	DESCRIPTION	NOM DE LA PIÈCE
1	C062000390	1	HARNESS ASSY, SHOULDER	HARNAIS D'ÉPAULE COMPLET
2	C644000080	1	+PAD, SHOULDER	+PROTÈGE-ÉPAULE
3	C649000200	1	+HOOK, SNAP	+MOUSQUETON
4	P021051240	1	HANGER SET, HARNESS	ENSEMBLE DE CROCHET DE HARNAIS
5	V805000140	1	+BOLT, TORX 5x12	+BOULON TORX 5x12

TRIMMER HEAD, SPEED-FEED 400

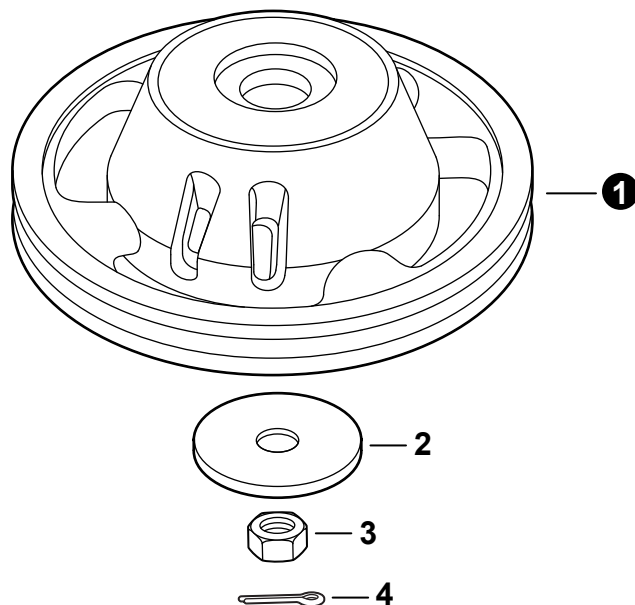
TÊTE DE COUPE SPEED-FEED 400



NO.	PART NUMBER	QTY.	DESCRIPTION	NOM DE LA PIÈCE
1	78890-30000	1	TRIMMER HEAD, SPEED-FEED® 400	TÊTE DE COUPE SPEED-FEED® 400
2	E415000180	1	+KNOB	+BOUTON
3	X470000330	1	+HOUSING ASSY, SPOOL	+CORPS DE BOBINE COMPLET
4	X475000110	2	++EYELET	++OEILLET
5	X476000040	1	+HUB (LH) BLACK	+MOYEU (LH) NOIR
6	V160000150	1	+BUSHING M10x1.25 LH GOLD	+BAGUE M10x1.25 LH OR
7	X473000130	1	+SPOOL	+BOBINE
8	V494000840	1	+CAP, SPRING	+BOUCHON DE RESSORT
9	V450001880	1	+SPRING, GOLD	+RESSORT OR
10	X472000070	1	+COVER, SPOOL	+COUVERCLE DE BOBINE

TRIMMER HEAD, HEAVY DUTY FIXED HEAD

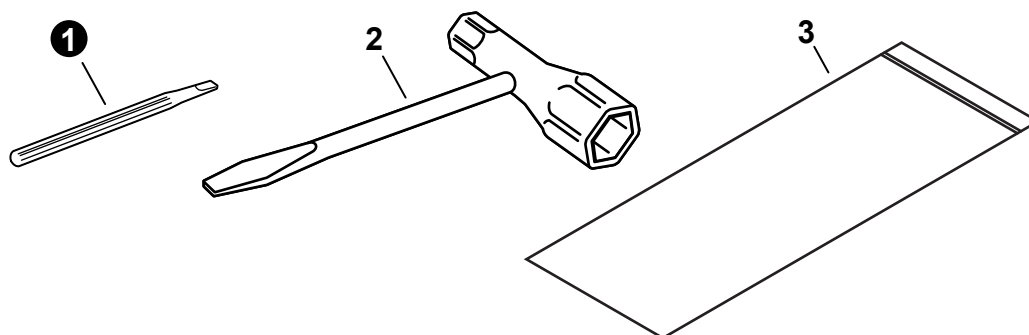
TÊTE DE COUPE À CÂBLE FIXE ULTRA RÉSIDANTE



NO.	PART NUMBER	QTY.	DESCRIPTION	NOM DE LA PIÈCE
1	80786	1	FIXED LINE HEAD, HEAVY DUTY	TÊTE DE COUPE À CÂBLE FIXE ULTRA RÉSIDANTE
2	V307000080	1	WASHER 10	RONDELLE 10
3	90051100010	1	NUT 10	ÉCROU 10
4	90030020022	1	PIN, COTTER 2x22	GOUPILLE FENDUE 2x22

TOOLS

OUTILS



NO.	PART NUMBER	QTY.	DESCRIPTION	NOM DE LA PIÈCE
1	X626000010	1	SCREWDRIVER, NYLON	TOURNEVIS NYLON
2	X602000440	1	T-WRENCH	CLÉ EN T
3	X705000100	1	BAG, TOOL	SAC À OUTILS



NO.	PART NUMBER	QTY.	DESCRIPTION	NOM DE LA PIÈCE
1	X532004980	1	LABEL - SPARK PLUG - CMR7H	ÉTIQUETTE BOUGIE D'ALLUMAGE CMR7H
2	X562000520	1	LABEL - MODEL T262X	ÉTIQUETTE MODÈLE T262X
3	X562000530	1	LABEL - RECOIL STARTER T262X	ÉTIQUETTE LANCEUR À RAPPEL T262X
4	89033252730	1	LABEL - CHOKE	ÉTIQUETTE - ÉTRANGLEUR

MAINTENANCE KITS

TROUSSE D'ENTRETIEN

NO.	PART NUMBER	QTY.	DESCRIPTION	NOM DE LA PIÈCE
1	P021051540	1	GASKET KIT: ENGINE, INTAKE, EXHAUST	KIT DE JOINTS - MOTEUR, ADMISSION, ÉCHAPPEMENT
2	V100000840	1	+GASKET, CYLINDER	+JOINT CYLINDRE
3	V102000300	1	+GASKET, CRANKCASE	+JOINT CARTER DE MOTEUR
4	V103001900	1	+GASKET, INTAKE	+JOINT D'ADMISSION
5	V103001890	1	+HEAT SHIELD, INTAKE	+BOUCLIER THERMIQUE ADMISSION
6	V104002310	1	+HEAT SHIELD, EXHAUST	+BOUCLIER THERMIQUE ÉCHAPPEMENT
7	84024Y	1	TUNE-UP KIT - YOUCAN™	TROUSSE DE MISE AU POINT - YOUCAN™
8	A226002030	1	+FILTER, AIR	+FILTRE D'AIR
9	A226002040	1	+PRE-FILTER, FOAM	+PRÉ-FILTRE EN MOUSSE
10	A369000470	1	+FILTER, FUEL	+FILTRE À CARBURANT
11	A425000060	1	+SPARK PLUG - CMR7H	+BOUGIE D'ALLUMAGE - CMR7H
12	84010Y	1	FUEL SYSTEM KIT - YOUCAN™	TROUSSE DE SYSTÈME DE CARBURANT - YOUCAN™
13	13201256030	1	+PIPE, FUEL 3x6x80 YELLOW	+TUYAU DE CARBURANT 3x6x80 JAUNE
14	V186000500	1	+CONNECTOR, PIPE	+CONNEXION DE TUYAU
15	A356000031	1	+VENT ASSY	+ÉVENT COMPLET
16	V490001230	1	+CLIP 6.5 MM	+ATTACHE 6.5 MM
17	13201006531	1	+PIPE, FUEL 3x6x85 BLACK	+TUYAU DE CARBURANT 3x6x85 NOIR
18	V471005650	1	+PIPE, FUEL 3x5.5x83 BLACK	+TUYAU DE CARBURANT 3x5.5x83 NOIR
19	13211555931	1	+GROMMET, FUEL	+OUILLET CARBURANT
20	13131435430	1	+FILTER, VENT	+FILTRE RESPIRATOIRE
21	V471005440	1	+PIPE, FUEL 3x7x10 BLACK	+TUYAU DE CARBURANT 3x7x10 NOIR
22	V186000520	1	+CONNECTOR, PIPE 5x3.5	+CONNEXION DE TUYAU 5x3.5
23	V490001240	2	+CLIP 6	+ATTACHE 6
24	V471003651	1	+PIPE, FUEL - 3x5x125 - BLACK	+TUYAU DE CARBURANT 3x5x125 NOIR
25	A413000190	1	+BOOT	+BOTTE
26	A369000470	1	+FILTER, FUEL	+FILTRE À CARBURANT
27	V107000210	1	+GASKET, FUEL CAP	+JOINT BOUCHON DE CARBURANT
28	A263000020	1	+BULB, PURGE	+POIRE DE PURGE

BULK PIPE

TUYAU EN VRAC

NO.	PART NUMBER	QTY.	DESCRIPTION	NOM DE LA PIÈCE
1	90014	1	BULK PIPE - 3x5 MM BLACK (4 PIECESx2 M)	TUYAU EN VRAC 3x5 MM NOIR (4 PIÈCESx2 M)
2	90015	1	BULK PIPE - 3x6 MM BLACK (4 PIECESx2 M)	TUYAU EN VRAC 3x6 MM NOIR (4 PIÈCESx2 M)
3	90016	1	BULK PIPE - 3x7 MM BLACK (4 PIECESx2 M)	TUYAU EN VRAC 3x7 MM NOIR (4 PIÈCESx2 M)
4	90017	1	BULK PIPE - 3x6 MM CLEAR (4 PIECESx2 M)	TUYAU EN VRAC 3x6 MM CLAIR (4 PIÈCESx2 M)
5	90018	1	BULK PIPE - 2x4 MM CLEAR (4 PIECESx2 M)	TUYAU EN VRAC 2x4 MM CLAIR (4 PIÈCESx2 M)

BULK STARTER ROPE

CORDE DU DÉMARREUR EN VRAC

NO.	PART NUMBER	QTY.	DESCRIPTION	NOM DE LA PIÈCE
1	99944435000	1	BULK STARTER ROPE - 2.3 MMx61 M	CORDE DU DÉMARREUR EN VRAC 2.3 MMx61 M
2	99944440000	1	BULK STARTER ROPE - 3.0 MMx61 M	CORDE DU DÉMARREUR EN VRAC 3.0 MMx61 M
3	99944445000	1	BULK STARTER ROPE - 3.5 MMx61 M	CORDE DU DÉMARREUR EN VRAC 3.5 MMx61 M
4	99944450000	1	BULK STARTER ROPE - 4.0 MMx61 M	CORDE DU DÉMARREUR EN VRAC 4.0 MMx61 M
5	99944455000	1	BULK STARTER ROPE - 4.4 MMx61 M	CORDE DU DÉMARREUR EN VRAC 4.4 MMx61 M
6	99944460000	1	BULK STARTER ROPE - 4.8 MMx61 M	CORDE DU DÉMARREUR EN VRAC 4.8 MMx61 M

+ Denotes item is part of an assembly
 ++ Denotes item is part of a sub-assembly

+ Indique l'article fait partie d'une assemblée
 ++ Indique l'article fait partie d'un sous-ensemble

Effective 12-11-25