

591 Chainsaw

591 Scie à chaîne



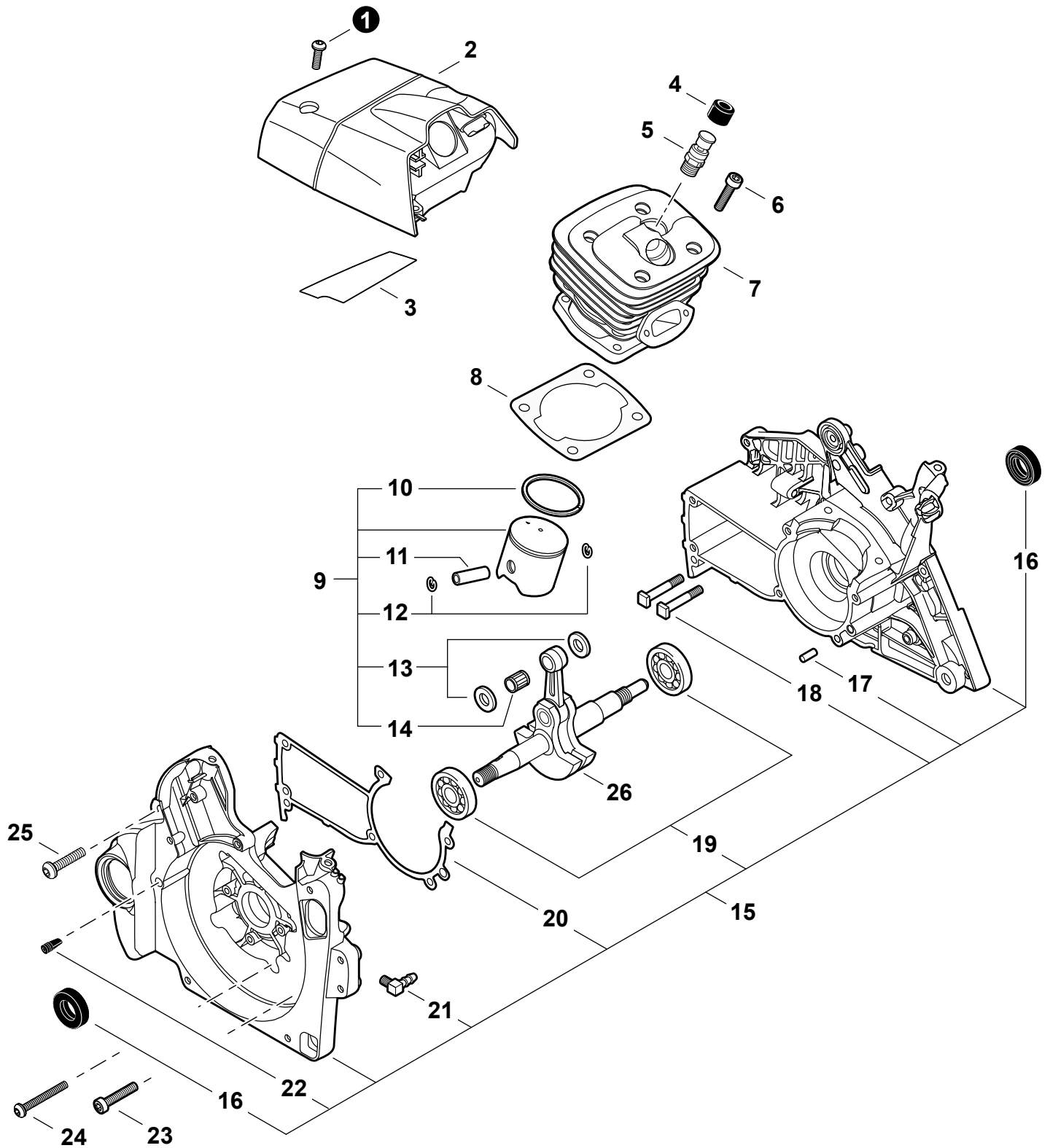
SERIAL NUMBERS / NÚMEROS DE SERIE
C69115001001 - C69115999999

Accessories for Shindaiwa products can be found at:
Pour obtenir des accessoires pour les produits ECHO, consulter notre catalogue d'accessoires à:
www.shindaiwa.ca/products/accessories.aspx

ENGINE / ENGINE COVER S/N C69115001001 - C69115002105	2	OIL SYSTEM	13
MOTEUR / COUVERCLE DE MOTEUR S/N C69115001001 - C69115002105		SYSTÈME DE HUILE	
ENGINE / ENGINE COVER S/N C69115001001 - C69115002105	3	CHAIN BRAKE	14
MOTEUR / COUVERCLE DE MOTEUR S/N C69115001001 - C69115002105		FREIN DE CHAÎNE	
ENGINE / ENGINE COVER S/N C69115002106 - C69115999999	4	CHAIN BRAKE	15
MOTEUR / COUVERCLE DE MOTEUR S/N C69115002106 - C69115999999		FREIN DE CHAÎNE	
ENGINE / ENGINE COVER S/N C69115002106 - C69115999999	5	HANDLES	16
MOTEUR / COUVERCLE DE MOTEUR S/N C69115002106 - C69115999999		POIGNÉES	
CARBURETOR	6	HANDLES	17
CARBURATEUR		POIGNÉES	
CARBURETOR	7	IGNITION	18
CARBURATEUR		ALLUMAGE	
INTAKE / AIR FILTER	8	CLUTCH	19
ADMISSION / FILTRE À AIR		EMBAYAGE	
EXHAUST	9	CHAIN, GUIDE BAR	20
ÉCHAPPEMENT		CHAÎNE COUPANTE / GUIDE-CHAÎNE	
RECOIL STARTER S/N C69115001001 - C69115002105	10	LABELS	21
LANCEUR À RAPPEL S/N C69115001001 - C69115002105		ÉTIQUETTES	
RECOIL STARTER S/N C69115002106 - C69115999999	11	TOOLS	22
LANCEUR À RAPPEL S/N C69115002106 - C69115999999		OUTILS	
FUEL SYSTEM	12	MAINTENANCE KITS	22
SYSTÈME DE CARBURANT		TROUSSE D'ENTRETIEN	
		BULK PIPE - BULK ROPE	22
		TUYAU EN VRAC ET CORDE DU DÉMARREUR EN VRAC	

ENGINE / ENGINE COVER S/N C69115001001 - C69115002105

MOTEUR / COUVERCLE DE MOTEUR S/N C69115001001 - C69115002105



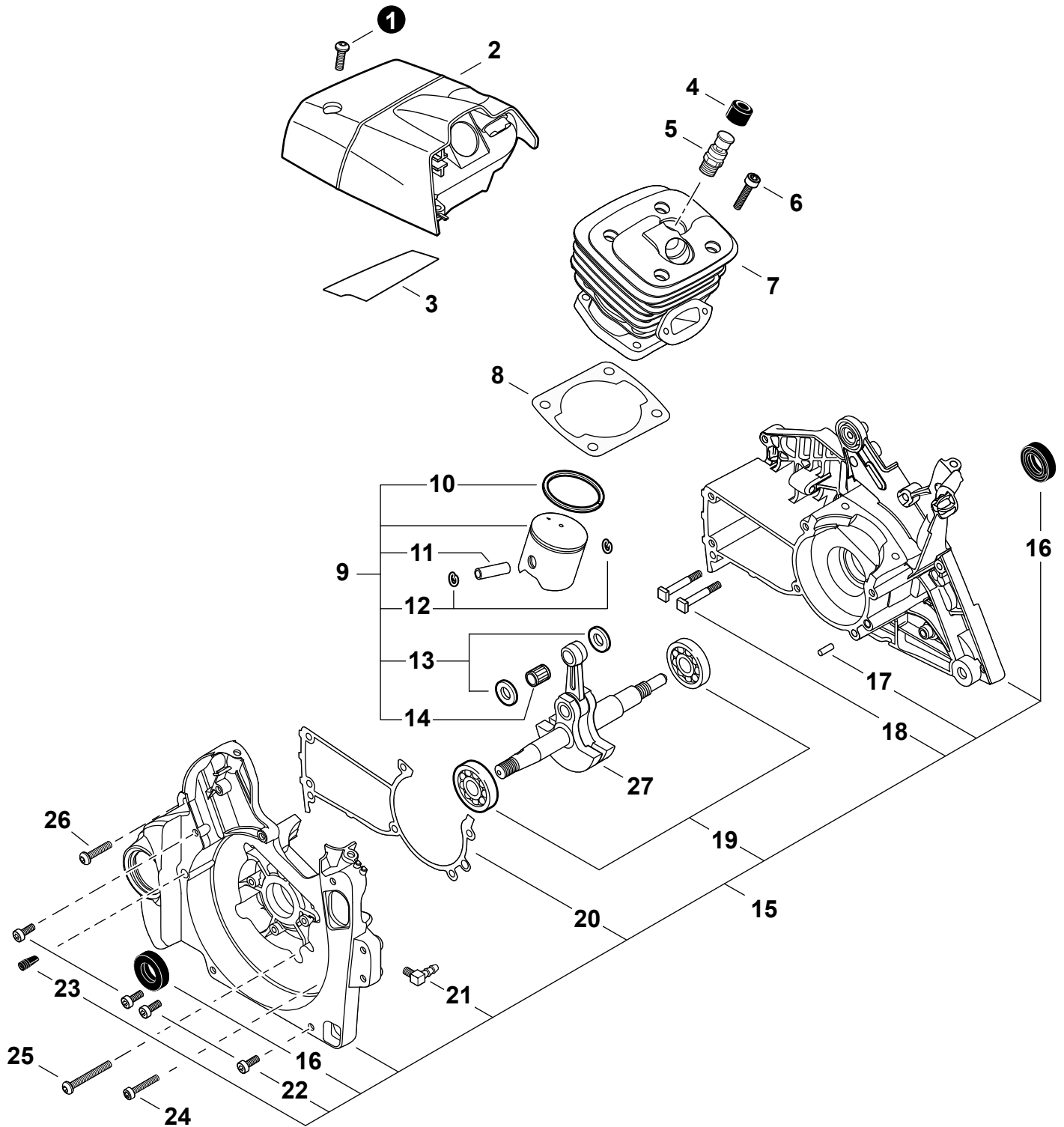
ENGINE / ENGINE COVER S/N C69115001001 - C69115002105

MOTEUR / COUVERCLE DE MOTEUR S/N C69115001001 - C69115002105

NO.	PART NUMBER	QTY.	DESCRIPTION	NOM DE LA PIÈCE
1	V805000000	3	BOLT, TORX 5x16	BOULON TORX 5x16
2	A160001181	1	COVER, ENGINE	COUVERCLE DE MOTEUR
3	V341000140	1	SHIELD, HEAT 75x32x0.15	BOUCLIER THERMIQUE 75x32x0.15
4	V141000090	1	COVER, DUST	COUVERCLE PARE-POUSSIÈRE
5	A014000110	1	VALVE ASSY, DECOMPRESSION	VALVE DE DÉCOMPRESSION COMPLET
6	V805000220	4	BOLT, TORX 5x25	BOULON TORX 5x25
7	A130002041	1	CYLINDER	CYLINDRE
8	V100000270	1	GASKET, CYLINDER	JOINT CYLINDRE
9	P021038790	1	PISTON KIT	KIT DE PISTON
10	A101000210	1	+RING, PISTON	+SEGMENT DE PISTON
11	V609000010	1	+PIN, PISTON	+AXE DE PISTON
12	V580000030	2	+RING, SNAP 11	+ANNEAU ÉLASTIQUE 11
13	V308000040	2	+WASHER, THRUST 11	+RONDELLE DE BUTÉE 11
14	V556000000	1	+BEARING, NEEDLE 11	+ROULEMENT À AIGUILLES 11
15	P021050070	1	CRANKCASE KIT	KIT DE CARTER DE MOTEUR
16	V508000100	2	+SEAL, OIL 15	+JOINT D'HUILE 15
17	90033050100	2	+PIN, LOCATING 5x10	+GOUILLE DE POSITIONNEMENT 5x10
18	V205000401	2	+BOLT, STUD M8x1.25x34.5	+GOUJON M8x1.25x34.5
19	9403646202	2	+BEARING, BALL 6202	+ROULEMENT À BILLES 6202
20	V102000060	1	+GASKET, CRANKCASE	+JOINT CARTER DE MOTEUR
21	43723914730	1	+CONNECTOR, PIPE	+CONNEXION DE TUYAU
22	43611413930	1	+VENT ASSY	+ÉVENT COMPLET
23	V805000170	1	BOLT, TORX 5x25	BOULON TORX 5x25
24	V805000020	4	BOLT, TORX 5x35	BOULON TORX 5x35
25	V805000010	2	BOLT, TORX 5x20	BOULON TORX 5x20
26	A011001270	1	CRANKSHAFT ASSY	VILEBREQUIN COMPLET

ENGINE / ENGINE COVER S/N C69115002106 - C6911599999

MOTEUR / COUVERCLE DE MOTEUR S/N C69115002106 - C69115999999

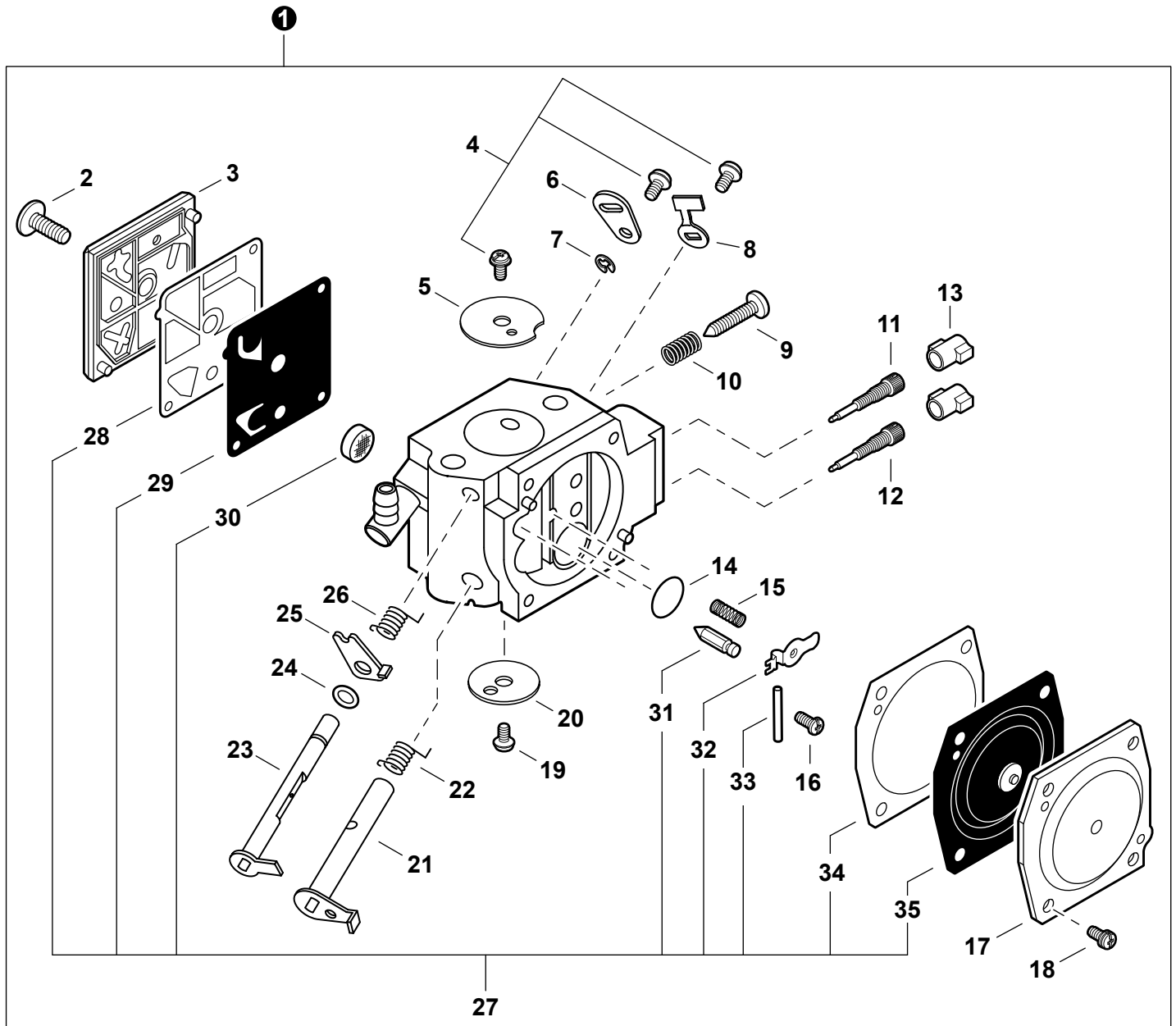


ENGINE / ENGINE COVER S/N C69115002106 - C6911599999

MOTEUR / COUVERCLE DE MOTEUR S/N C69115002106 - C6911599999

NO.	PART NUMBER	QTY.	DESCRIPTION	NOM DE LA PIÈCE
1	V805000000	3	BOLT, TORX 5x16	BOULON TORX 5x16
2	A160001181	1	COVER, ENGINE	COUVERCLE DE MOTEUR
3	V341000140	1	SHIELD, HEAT 75x32x0.15	BOUCLIER THERMIQUE 75x32x0.15
4	V141000090	1	COVER, DUST	COUVERCLE PARE-POUSSIÈRE
5	A014000110	1	VALVE ASSY, DECOMPRESSION	VALVE DE DÉCOMPRESSION COMPLET
6	V805000220	4	BOLT, TORX 5x25	BOULON TORX 5x25
7	A130002041	1	CYLINDER	CYLINDRE
8	V100000270	1	GASKET, CYLINDER	JOINT CYLINDRE
9	P021038790	1	PISTON KIT	KIT DE PISTON
10	A101000210	1	+RING, PISTON	+SEGMENT DE PISTON
11	V609000010	1	+PIN, PISTON	+AXE DE PISTON
12	V580000030	2	+RING, SNAP 11	+ANNEAU ÉLASTIQUE 11
13	V308000040	2	+WASHER, THRUST 11	+RONDELLE DE BUTÉE 11
14	V556000000	1	+BEARING, NEEDLE 11	+ROULEMENT À AIGUILLES 11
15	P200000930	1	CRANKCASE KIT	KIT DE CARTER DE MOTEUR
16	V508000100	2	+SEAL, OIL 15	+JOINT D'HUILE 15
17	90033050100	2	+PIN, LOCATING 5x10	+GOUPILLE DE POSITIONNEMENT 5x10
18	43301119831	2	+STUD, GUIDE BAR 8	+BOULON DE GOUJON DE GUIDE-CHAÎNE 8
19	9403646202	2	+BEARING, BALL 6202	+ROULEMENT À BILLES 6202
20	V102000060	1	+GASKET, CRANKCASE	+JOINT CARTER DE MOTEUR
21	43723914730	1	+CONNECTOR, PIPE	+CONNEXION DE TUYAU
22	V805000160	4	+BOLT, TORX 5x20	+BOULON TORX 5x20
23	43611413930	1	+VENT ASSY	+ÉVENT COMPLET
24	V805000170	1	BOLT, TORX 5x25	BOULON TORX 5x25
25	V805000020	4	BOLT, TORX 5x35	BOULON TORX 5x35
26	V805000010	2	BOLT, TORX 5x20	BOULON TORX 5x20
27	A011001270	1	CRANKSHAFT ASSY	VILEBREQUIN COMPLET

CARBURETOR
CARBURATEUR



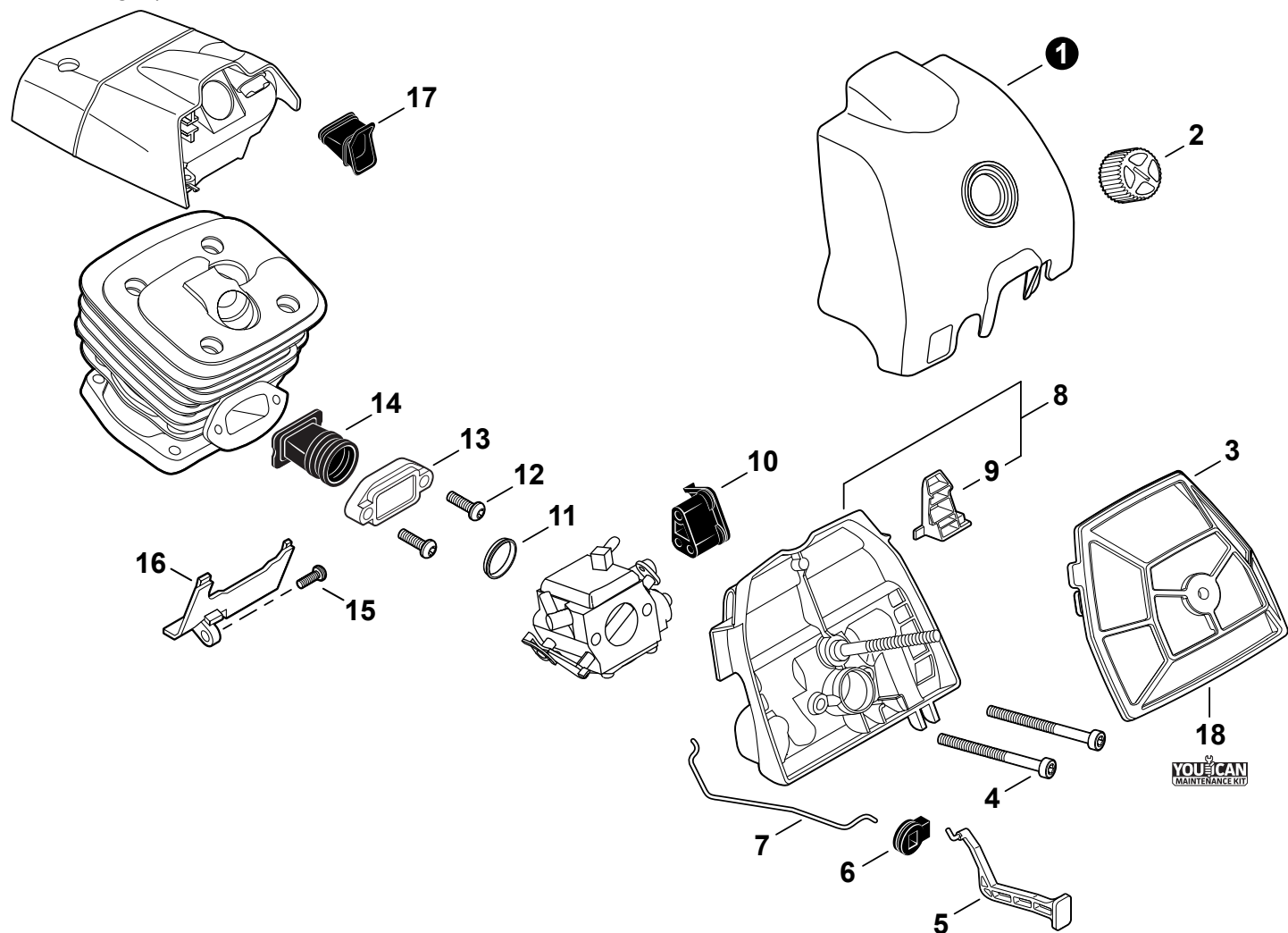
CARBURETOR

CARBURATEUR

NO.	PART NUMBER	QTY.	DESCRIPTION	NOM DE LA PIÈCE
1	A021001662	1	CARBURETOR HDA-268B	CARBURATEUR HDA-268B
2	12311016130	1	+SCREW	+VIS
3	P003006440	1	+COVER, FUEL PUMP	+COUVERCLE DE POMPE À CARBURANT
4	12311438830	3	+SCREW	+VIS
5	12311616130	1	+VALVE, CHOKE	+SOUPAPE D'ÉTRANGLEUR
6	P003002300	1	+LEVER, CHOKE	+LEVIER D'ÉTRANGLEUR
7	12312715030	1	+E-RING	+BAGUE EN E
8	12315630830	1	+STOP, THROTTLE	+BUTÉE DU PAPILLON
9	12313404260	1	+SCREW, IDLE ADJUST	+VIS DE RÉGLAGE RALENTI
10	12313304260	1	+SPRING, IDLE ADJUST	+RESSORT DE RÉGLAGE RALENTI
11	12312032631	1	+NEEDLE, HIGH SPEED	+POINTEAU H (HAUTE)
12	12311802261	1	+NEEDLE, MIXTURE	+AIGUILLE DE MÉLANGE
13	P003000010	2	+CAP, LIMITER	+BOUCHON DU LIMITEUR
14	12314610631	1	+PLUG, WELCH	+BOUCHON EXPANSIBLE
15	12312232630	1	+SPRING	+RESSORT
16	P003005400	1	+SCREW	+VIS
17	12314217330	1	+COVER, METERING DIAPHRAGM	+COUVERCLE DOSEUSE À MEMBRANE
18	12313002960	4	+SCREW	+VIS
19	P003002380	1	+SCREW	+VIS
20	12313216130	1	+VALVE, THROTTLE	+PAPILLON DES GAZ
21	P003002280	1	+SHAFT, THROTTLE	+AXE DE PAPILLON
22	P003000560	1	+SPRING, THROTTLE RETURN	+RESSORT D'ACCÉLÉRATEUR
23	P003002290	1	+SHAFT, CHOKE	+ARBRE D'ÉTRANGLEMENT
24	12314926030	1	+WASHER	+RONDELLE
25	P003000620	1	+LEVER, FAST IDLE	+LEVIER RALENTI ACCÉLÉRÉ
26	P003000610	1	+SPRING, CHOKE RETURN	+RESSORT DE RAPPEL D'ÉTRANGLEUR
27	P033000000	1	+REPAIR KIT	+KIT DE RÉPARATION
28		1	++GASKET, FUEL PUMP	++JOINT DE POMPE À CARBURANT
29		1	++DIAPHRAGM, FUEL PUMP	++MEMBRANE DE POMPE À CARBURANT
30		1	++SCREEN, FUEL INLET	++FILTRE À TAMIS
31		1	++VALVE, INLET NEEDLE	++SOUPAPE À POINTEAU D'ADMISSION
32		1	++LEVER, METERING	++LEVIER DE DOSAGE
33		1	++PIN, METERING LEVER	++CHEVILLE DU LEVIER DE DOSAGE
34		1	++GASKET, METERING DIAPHRAGM	++JOINT DU MEMBRANE DE DOSAGE
35		1	++DIAPHRAGM, METERING	++MEMBRANE DE DOSAGE

INTAKE / AIR FILTER

ADMISSION / FILTRE À AIR

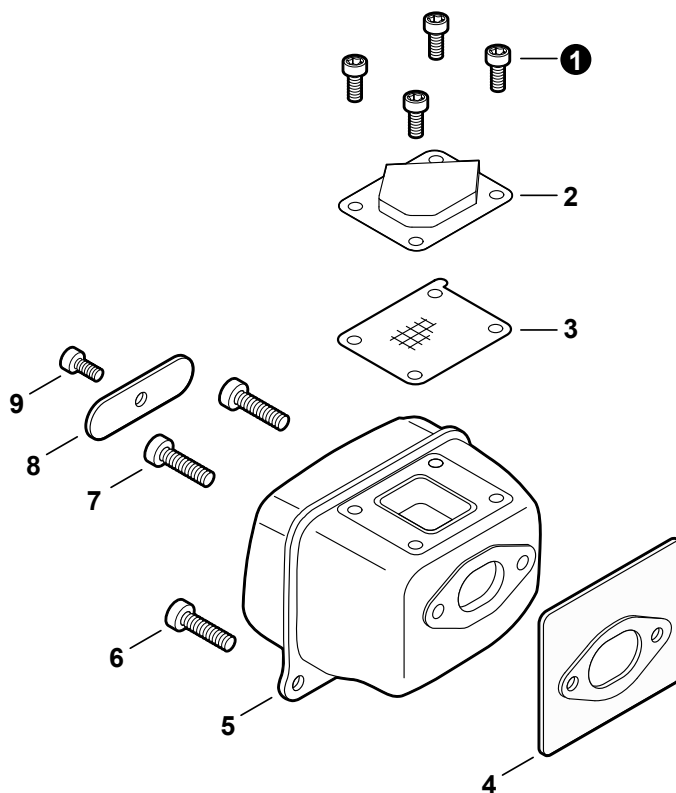


NO.	PART NUMBER	QTY.	DESCRIPTION	NOM DE LA PIÈCE
1	A232000512	1	COVER, AIR FILTER	COUVERCLE DU FILTRE D'AIR
2	A235000201	1	KNOB, AIR FILTER COVER	BOUTON DE COUVERCLE DU FILTRE
3	P021016372	1	FILTER ASSY, AIR	FILTRE D'AIR COMPLET
4	V805000080	2	BOLT, TORX 5x50	BOULON TORX 5x50
5	A241000192	1	ROD, CHOKE	TIGE D'ÉTRANGLEUR
6	V130000030	1	GROMMET, CHOKE	BAGUE D'ÉTRANGLEUR
7	C454000170	1	ROD, THROTTLE	TIGE D'ACCÉLÉRATEUR
8	P021045111	1	CASE ASSY, AIR FILTER	BOÎTIER DE FILTRE D'AIR COMPLET
9	A219000000	1	+SHUTTER, AIR	+VOLET D'AIR
10	V131000020	1	GROMMET, NEEDLE	ANNEAU D'AIGUILLE
11	V360000060	1	COLLAR 18.6x20.4x4	COLLET 18.6x20.4x4
12	V805000000	2	BOLT, TORX 5x16	BOULON TORX 5x16
13	A206000010	1	HOLDER, BELLOWS	SUPPORT DE SOUFFLET
14	A202000081	1	BELLOWS, INTAKE	SOUFFLET D'ADMISSION
15	V805000000	1	BOLT, TORX 5x16	BOULON TORX 5x16
16	E106000040	1	GUIDE, AIR	GUIDAGE D'AIR
17	A239000070	1	PIPE, INTAKE	TUYAU D'ADMISSION
18	84022Y	1	TUNE-UP KIT - YOUCAN™	TROUSSE DE MISE AU POINT - YOUCAN™

+ Denotes item is part of an assembly
 ++ Denotes item is part of a sub-assembly

+ Indique l'article fait partie d'une assemblée
 ++ Indique l'article fait partie d'un sous-ensemble

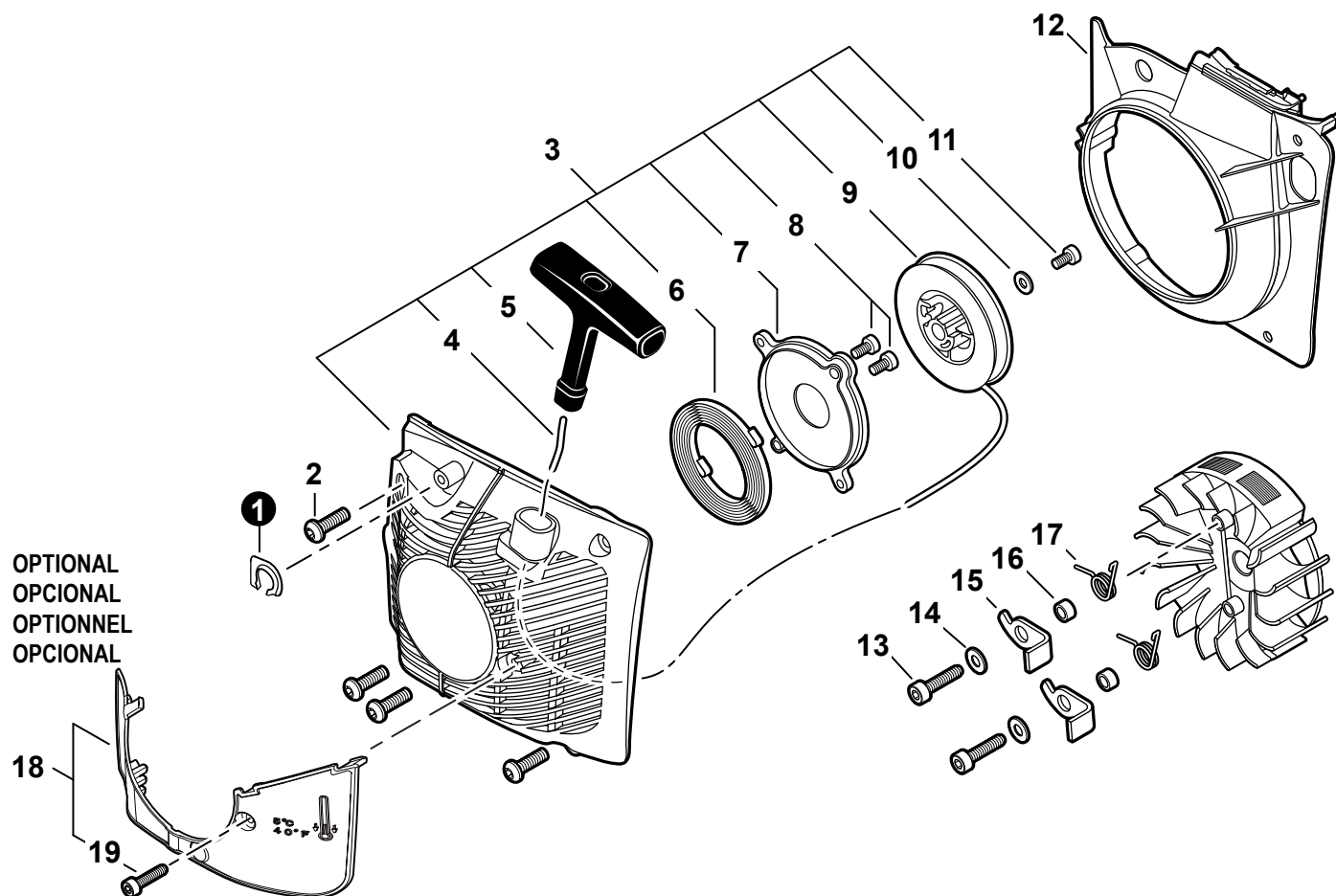
Effective 02/19/25

EXHAUST
 ÉCHAPPEMENT


NO.	PART NUMBER	QTY.	DESCRIPTION	NOM DE LA PIÈCE
1	V804000030	4	BOLT, TORX 4x8	BOULON TORX 4x8
2	A031000020	1	GUIDE, EXHAUST	GUIDE D'ÉCHAPPEMENT
3	A310000100	1	SCREEN, SPARK ARRESTER	PARE-ÉTINCELLES
4	V104002150	1	GASKET, EXHAUST	JOINT D'ÉCHAPPEMENT
5	A300001571	1	MUFFLER	SILENCIEUX
6	V855000000	2	BOLT, TORX 5x20	BOULON TORX 5x20
7	V805000210	2	BOLT, TORX 5x20	BOULON TORX 5x20
8	A301000030	1	PLATE, MUFFLER	PLAQUE DU SILENCIEUX
9	V804000030	1	BOLT, TORX 4x8	BOULON TORX 4x8

RECOIL STARTER S/N C69115001001 - C69115002105

LANCEUR À RAPPEL S/N C69115001001 - C69115002105



NO.	PART NUMBER	QTY.	DESCRIPTION	NOM DE LA PIÈCE
1	V150003800	1	PLATE, EYE	PLAQUE
2	V805000010	4	BOLT, TORX 5x20	BOULON TORX 5x20
3	P021041842	1	STARTER ASSY, RECOIL	ASSEMBLAGE DU LANCEUR À RAPPEL
4	A509000460	1	+ROPE, STARTER 4x950	+CORDE DU DÉMARREUR 4x950
5	A511000072	1	+GRIP, STARTER	+POIGNÉE DU DÉMARREUR
6	17722035430	1	+SPRING, RECOIL	+RESSORT DE RAPPEL
7	A503000032	1	+PLATE, STARTER	+PLAQUE DE DEMARRAGE
8	V804000000	2	+BOLT, TORX 4x12	+BOULON TORX 4x12
9	A506000112	1	+REEL, ROPE	+BOBINE DE CORDE
10	17721402830	1	+WASHER 5.2x16x1.0	+RONDELLE
11	V805000130	1	+BOLT, TORX 5x10	+BOULON TORX 5x10
12	A172000842	1	COVER, FAN	COUVRE-VENTILATEUR
13	V835000000	2	BOLT, TORX 5x16	BOULON TORX 5x16
14	90060300005	2	WASHER 5.5x12x0.8	RONDELLE 5.5x12x0.8
15	17721819830	2	PAWL, STARTER	CLIQUET
16	17724704630	2	SPACER 5.2x8x2.1	ENTRETOISE 5.2x8x2.1
17	17723435430	2	SPRING, TORSION	RESSORT DE TORSION
18	P021045730	1	SHIELD KIT - SNOW	KIT DE BOUCLIER - NEIGE
19	V804000000	1	+BOLT, TORX 4x12	+BOULON TORX 4x12

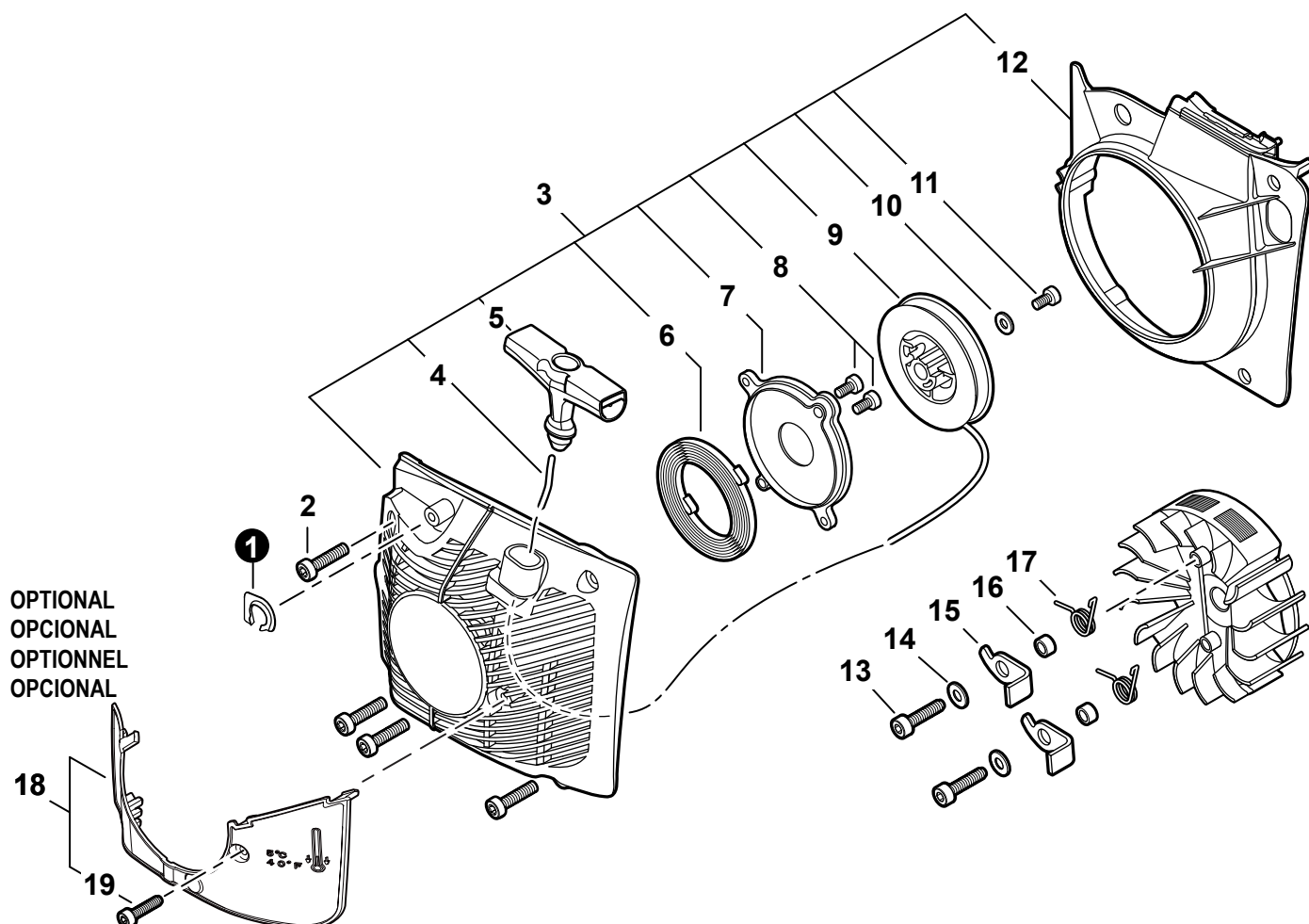
+ Denotes item is part of an assembly
 ++ Denotes item is part of a sub-assembly

+ Indique l'article fait partie d'une assemblée
 ++ Indique l'article fait partie d'un sous-ensemble

Effective 02/19/25

RECOIL STARTER S/N C69115002106 - C6911599999

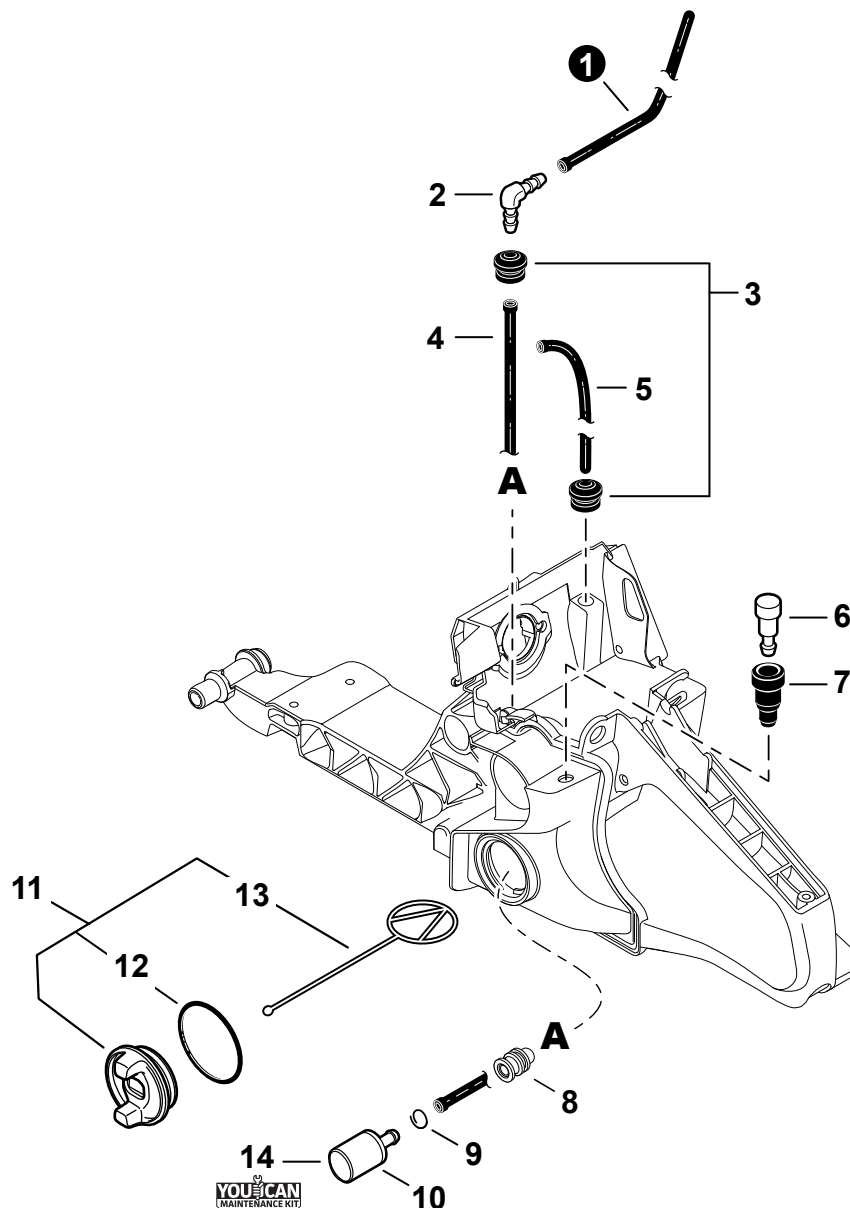
LANCEUR À RAPPEL S/N C69115002106 - C6911599999



NO.	PART NUMBER	QTY.	DESCRIPTION	NOM DE LA PIÈCE
1	V150003800	1	PLATE, EYE	PLAQUE
2	V805000160	4	BOLT, TORX 5x20	BOULON TORX 5x20
3	P200001020	1	STARTER ASSY, RECOIL	ASSEMBLAGE DU LANCEUR À RAPPEL
4	A509000460	1	+ROPE, STARTER 4x950	+CORDE DU DÉMARREUR 4x950
5	A511000300	1	+GRIP, STARTER	+POIGNÉE DU DÉMARREUR
6	17722035430	1	+SPRING, RECOIL	+RESSORT DE RAPPEL
7	A503000032	1	+PLATE, STARTER	+PLAQUE DE DEMARRAGE
8	V804000000	2	+BOLT, TORX 4x12	+BOULON TORX 4x12
9	A506000112	1	+REEL, ROPE	+BOBINE DE CORDE
10	17721402830	1	+WASHER 5.2x16x1.0	+RONDELLE
11	V805000130	1	+BOLT, TORX 5x10	+BOULON TORX 5x10
12	A172000843	1	+COVER, FAN	+COUVRE-VENTILATEUR
13	V835000000	2	BOLT, TORX 5x16	BOULON TORX 5x16
14	90060300005	2	WASHER 5.5x12x0.8	RONDELLE 5.5x12x0.8
15	17721819830	2	PAWL, STARTER	CLIQUET
16	17724704630	2	SPACER 5.2x8x2.1	ENTRETOISE 5.2x8x2.1
17	17723435430	2	SPRING, TORSION	RESSORT DE TORSION
18	P021045730	1	SHIELD KIT - SNOW	KIT DE BOUCLIER - NEIGE
19	V804000000	1	+BOLT, TORX 4x12	+BOULON TORX 4x12

FUEL SYSTEM

SYSTÈME DE CARBURANT



NO.	PART NUMBER	QTY.	DESCRIPTION	NOM DE LA PIÈCE
1	V471003861	1	PIPE, FUEL 3x6x135	TUYAU DE CARBURANT 3x6x135
2	V186000500	1	CONNECTOR, PIPE	CONNEXION DE TUYAU
3	13211501462	2	GROMMET	OEILLET
4	V471000601	1	PIPE, FUEL 3x5x120 BLACK	TUYAU DE CARBURANT 3x5x120 NOIR
5	13011030831	1	PIPE, IMPULSE 3x6(8)x160	TUYAU D'IMPULSIONS 3x6(8)x160
6	13130056431	1	VENT ASSY	ÉVENT COMPLET
7	A359000001	1	GROMMET, VENT	RONDELLE DE CLAPET
8	A413000190	1	BOOT	BOTTE
9	V490001240	1	CLIP 6	ATTACHE 6
10	A369000460	1	FILTER, FUEL	FILTRE À CARBURANT
11	P100006351	1	CAP ASSY, FUEL	ASSEMBLAGE DU BOUCHON DE CARBURANT
12	V581000600	1	+O-RING 29	+JOINT TORIQUE 29
13	A365000050	1	+CONNECTOR, CAP L= 60 MM	+CONNEXION DU BOUCHON L= 60 MM
14	84022Y	1	TUNE-UP KIT - YOUCAN™	TROUSSE DE MISE AU POINT - YOUCAN™

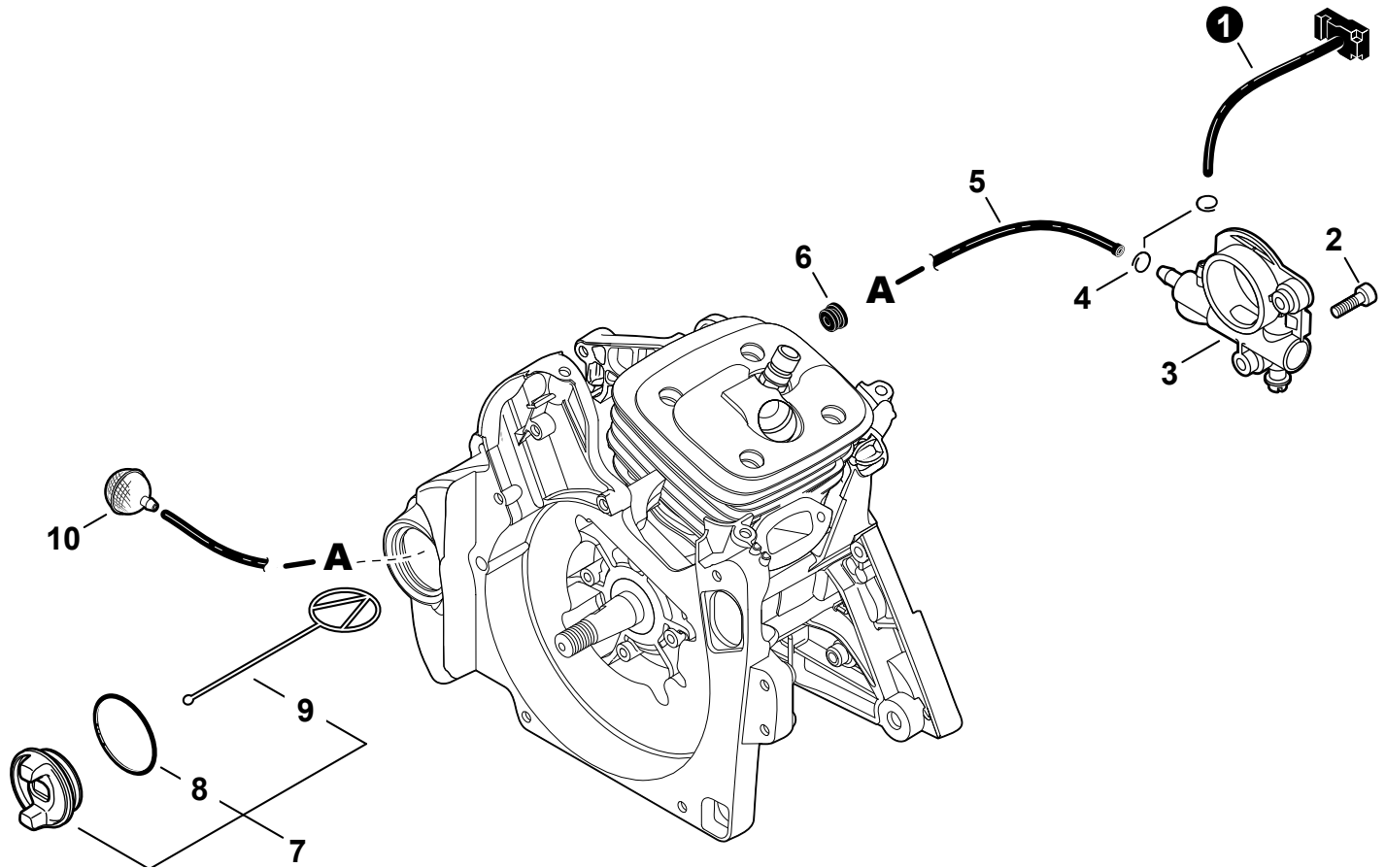
+ Denotes item is part of an assembly
 ++ Denotes item is part of a sub-assembly

+ Indique l'article fait partie d'une assemblée
 ++ Indique l'article fait partie d'un sous-ensemble

Effective 02/19/25

OIL SYSTEM

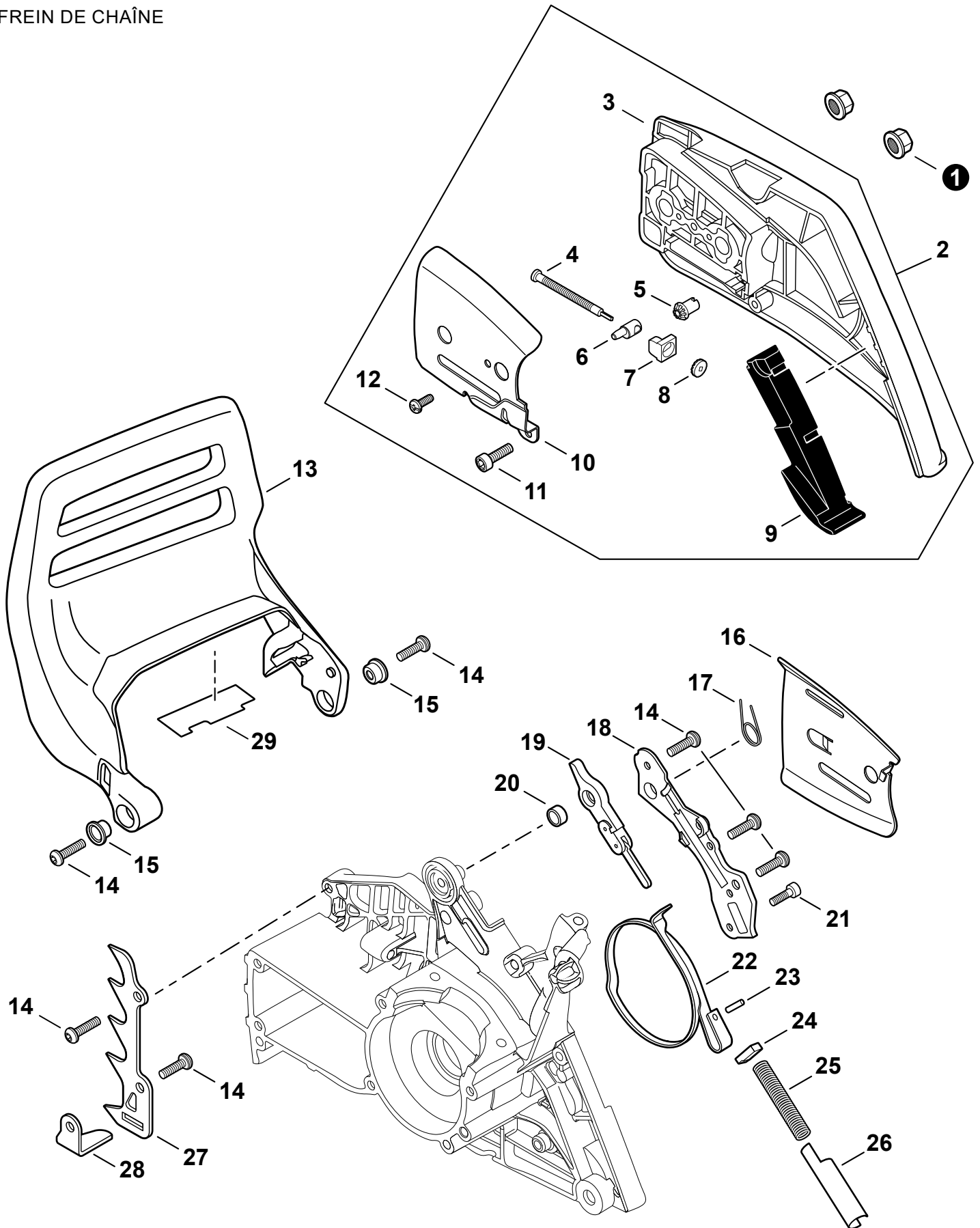
SYSTÈME DE HUILE



NO.	PART NUMBER	QTY.	DESCRIPTION	NOM DE LA PIÈCE
1	V470000831	1	PIPE, OIL	TUYAU À HUILE
2	V804000000	2	BOLT, TORX 4x12	BOULON TORX 4x12
3	C022000053	1	AUTO-OILER ASSY	GRAISSEUR AUTOMATIQUE COMPLET
4	V490001240	2	CLIP 6	ATTACHE 6
5	43721030831	1	PIPE 3x6x210 BLACK	TUYAU 3x6x210 NOIR
6	13211501462	1	GROMMET	OEILLET
7	P100004881	1	CAP ASSY, OIL	ASSEMBLAGE DU BOUCHON DE HUILE
8	90072020029	1	+O-RING 29	+JOINT TORIQUE 29
9	A365000050	1	+CONNECTOR, CAP L= 60 MM	+CONNEXION DU BOUCHON L= 60 MM
10	43620514730	1	FILTER, OIL	FILTRE À HUILE

CHAIN BRAKE

FREIN DE CHAÎNE

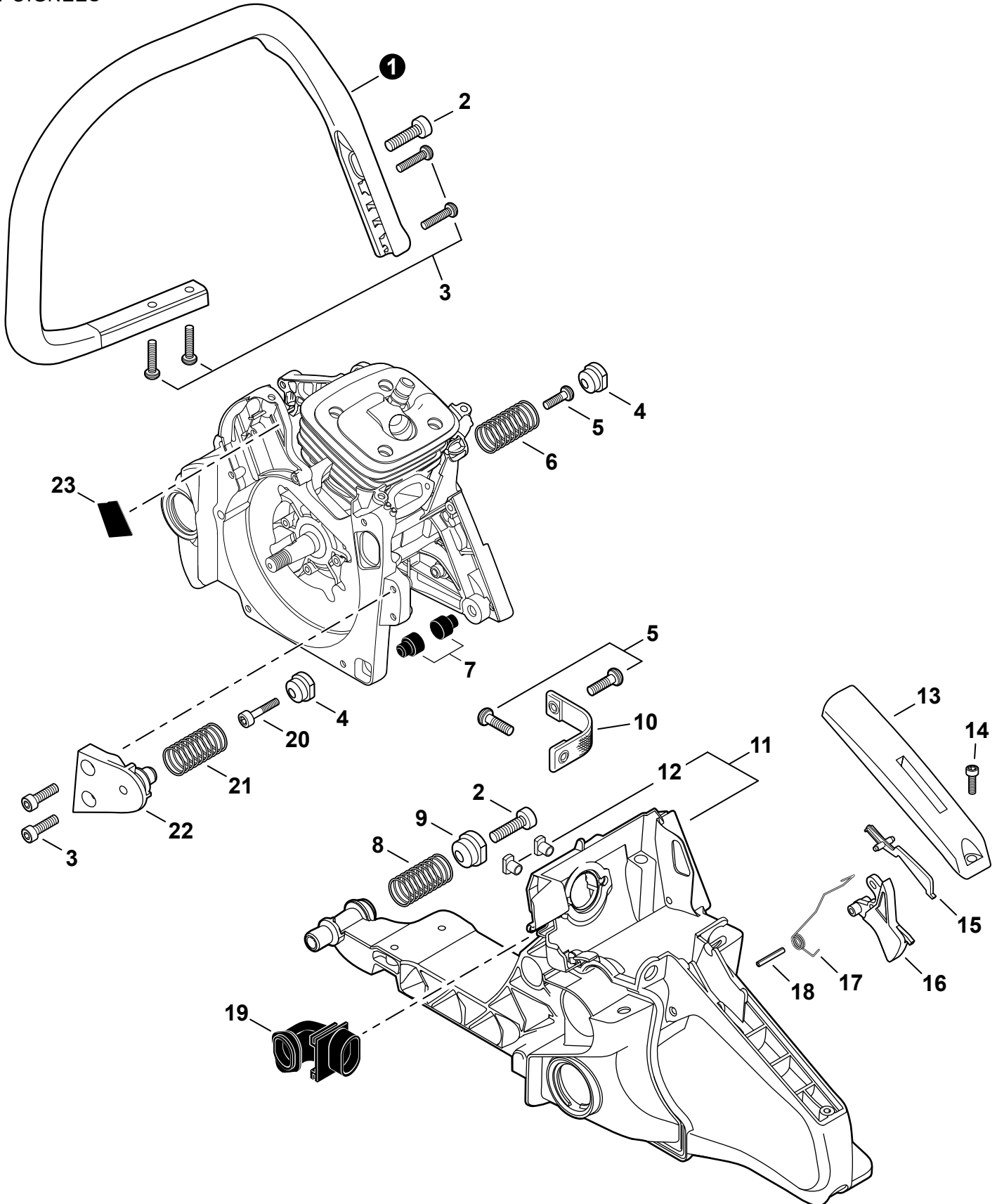


CHAIN BRAKE
 FREIN DE CHAÎNE

NO.	PART NUMBER	QTY.	DESCRIPTION	NOM DE LA PIÈCE
1	V265000200	2	NUT, FLANGE M8x1.25	ÉCROU À BRIDE M8x1.25
2	P021050081	1	GUARD KIT, SPROCKET	KIT DE PROTECTEUR, PIGNON
3	C300000453	1	+GUARD, SPROCKET	+COURVERCLE DE PIGNON
4	V203002140	1	+SCREW, CHAIN TENSION 63 MM	+VIS TENDEUR DE CHAÎNE 63 MM
5	V651001040	1	+GEAR, BEVEL	+ENGRENAGE CONIQUE
6	C309000160	1	+TENSIONER, CHAIN	+TENDEUR DE CHAÎNE
7	V355000800	1	+COLLAR 8	+COLLET 8
8	V651001050	1	+GEAR, BEVEL	+ENGRENAGE CONIQUE
9	C302000090	1	+CUSHION	+COUSSIN
10	C305000101	1	+PLATE, GUIDE - OUTER	+PLAQUE-GUIDE - EXTÉRIEUR
11	V804000000	1	+BOLT, TORX 4x12	+BOULON TORX 4x12
12	90024103006	1	+SCREW 3x6	+VIS 3x6
13	C320000183	1	LEVER, BRAKE	LEVIER DE FREIN
14	V805000000	7	BOLT, TORX 5x16	BOULON TORX 5x16
15	V356000440	2	COLLAR 10	COLLET 10
16	C305000111	1	PLATE, GUIDE - INNER	PLAQUE-GUIDE - INTÉRIEURE
17	V452000400	1	SPRING, TORSION	RESSORT DE TORSION
18	C345000343	1	COVER, BRAKE	COUVERCLE DE FREIN
19	C334000111	1	CONNECTOR, BRAKE	CONNEXION DE FREIN
20	V356000470	1	SPACER 12x10xT: 1.0	ENTRETOISE 12x10xT: 1.0
21	V804000000	1	BOLT, TORX 4x12	BOULON TORX 4x12
22	C328000121	1	BAND, BRAKE	BANDE DE FREIN
23	9305030098	1	PIN, SPRING 3x9.8	GOUPILLE ÉLASTIQUE 3x9.8
24	V376000450	1	GUIDE	GUIDE
25	V450000740	1	SPRING, COMPRESSION 12x70.5	RESSORT DE COMPRESSION 12x70.5
26	C603000220	1	PLATE, SIDE	PLAQUE LATÉRALE
27	C304000280	1	SPIKE, BUMPER	GRIFFE D'ABATTAGE
28	C310000010	1	CATCHER, CHAIN	ATTRAPE-CHAÎNE
29	V341000131	1	SHIELD, HEAT 75x27x0.15	BOUCLIER THERMIQUE 75x27x0.15

HANDLES

POIGNÉES

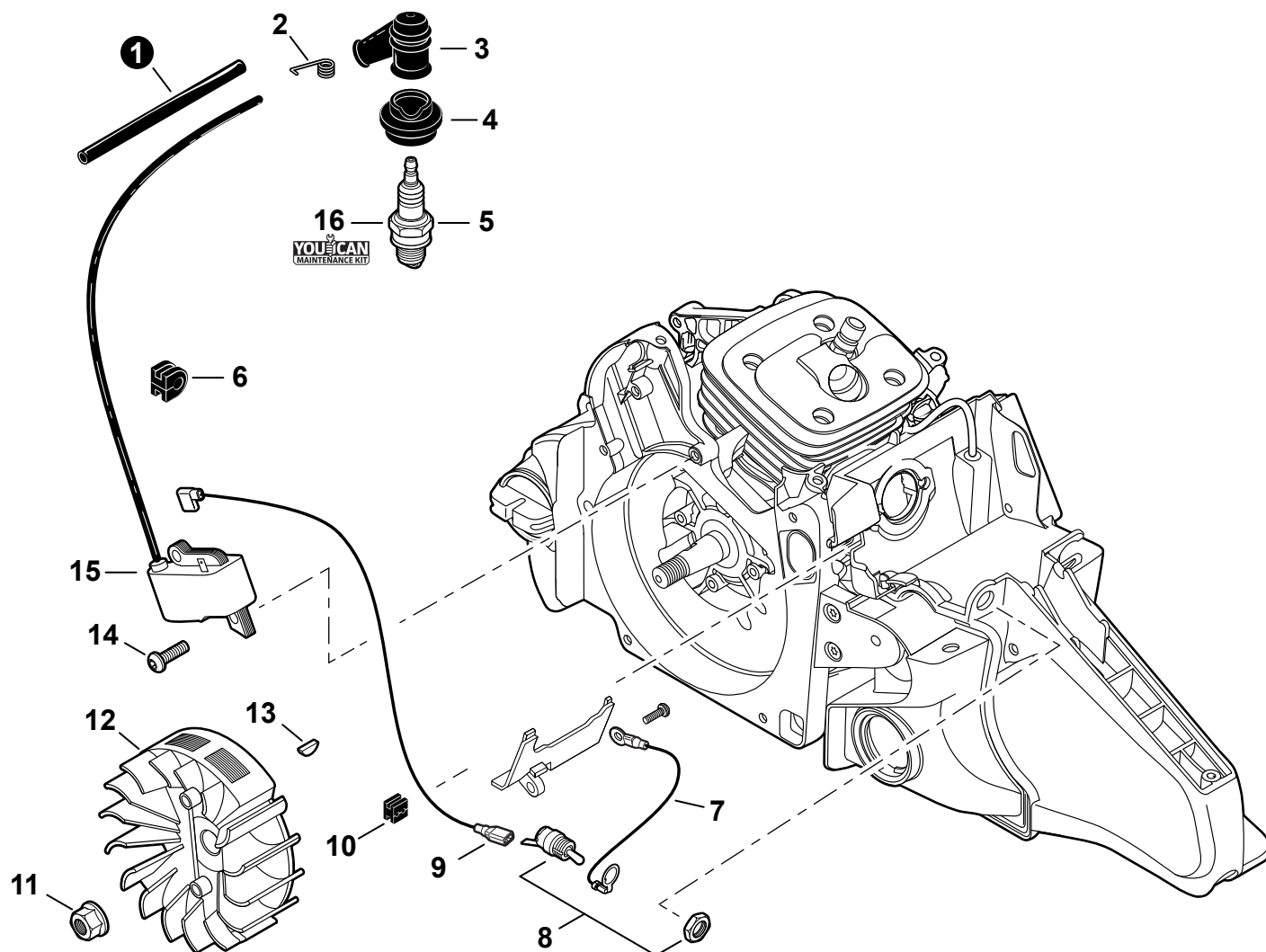


HANDLES
POIGNÉES

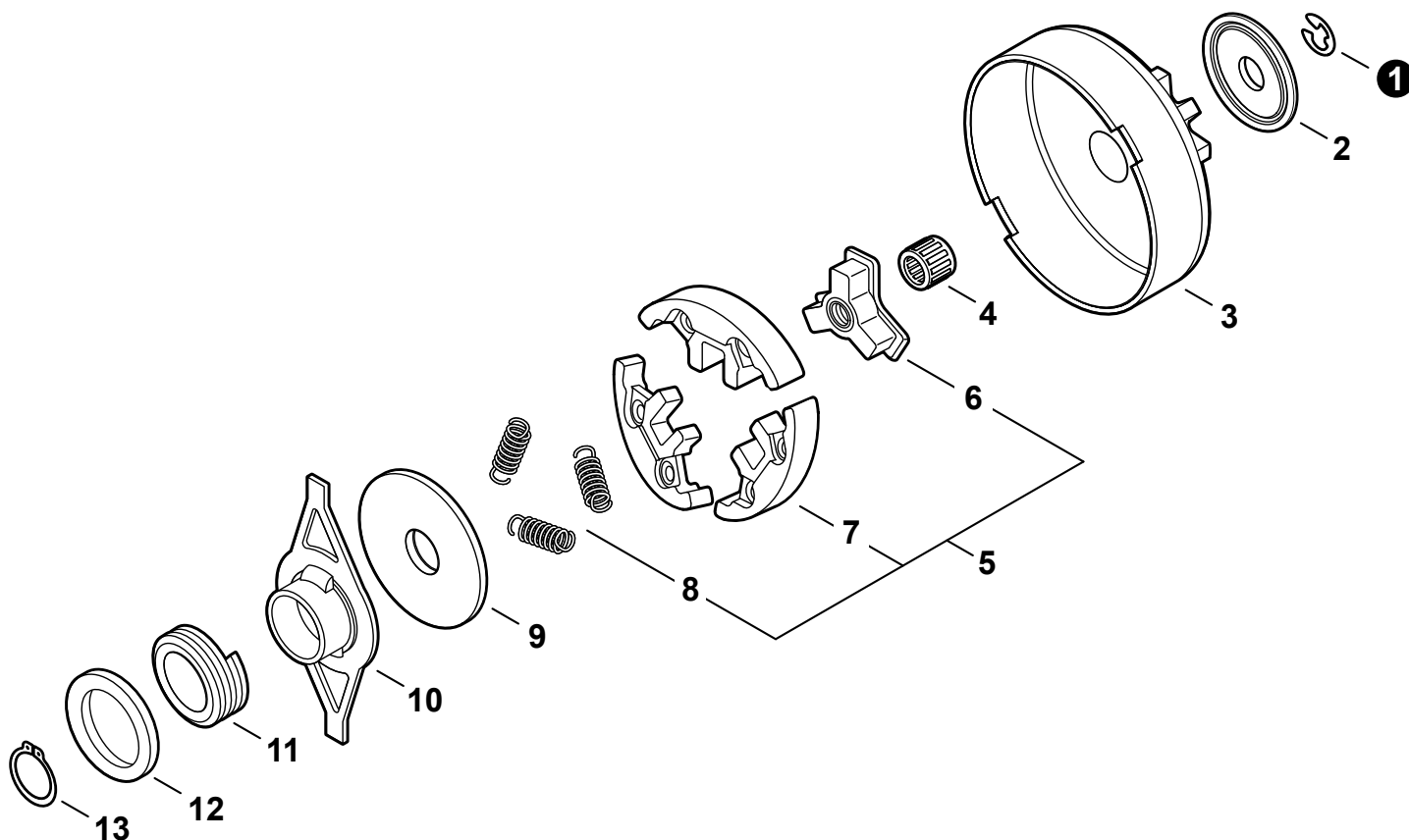
NO.	PART NUMBER	QTY.	DESCRIPTION	NOM DE LA PIÈCE
1	C400000551	1	HANDLE, FRONT	POIGNÉE AVANT
2	V806000000	2	BOLT, TORX 6x20	BOULON TORX 6x20
3	V805000010	6	BOLT, TORX 5x20	BOULON TORX 5x20
4	V456000080	2	HOLDER, SPRING 14.4	SUPPORT DE RESSORT 14.4
5	V805000000	3	BOLT, TORX 5x16	BOULON TORX 5x16
6	V450000730	1	SPRING, COMPRESSION 17x38.4x2.6	RESSORT DE COMPRESSION 17x38.4x2.6
7	V420003800	2	CUSHION	COUSSIN
8	V450000771	1	SPRING, COMPRESSION 20x40x3.3	RESSORT DE COMPRESSION 20x40x3.3
9	V456000101	1	HOLDER, SPRING 17	SUPPORT DE RESSORT 17
10	C617000362	1	STRAP, SAFETY	SANGLE DE SÉCURITÉ
11	C410001262	1	HANDLE, REAR	POIGNÉE ARRIÈRE
12	V263000450	2	+NUT M5	+ÉCROU M5
13	C411000001	1	COVER, HANDLE	COUVERCLE DE POIGNÉE
14	V804000000	1	BOLT, TORX 4x12	BOULON TORX 4x12
15	17809019830	1	LEVER, THROTTLE LOCKOUT	LEVIER GÂCHETTE DE SÉCURITÉ
16	C450000360	1	TRIGGER, THROTTLE	GÂCHETTE D'ACCÉLÉRATEUR
17	V452000260	1	SPRING, TORSION	RESSORT DE TORSION
18	90034540025	1	PIN, SPRING 4x25 SUS	GOUPILLE ÉLASTIQUE
19	A239000060	1	PIPE, AIR INTAKE	TUYAU D'ADMISSION
20	V805000230	1	BOLT, TORX 5x25	BOULON TORX 5x25
21	V450000760	1	SPRING, COMPRESSION 17x36.7x2.6	RESSORT DE COMPRESSION 17x36.7x2.6
22	V456000110	1	HOLDER, SPRING	SUPPORT DE RESSORT
23	V376001780	1	CUSHION	COUSSIN

IGNITION

ALLUMAGE



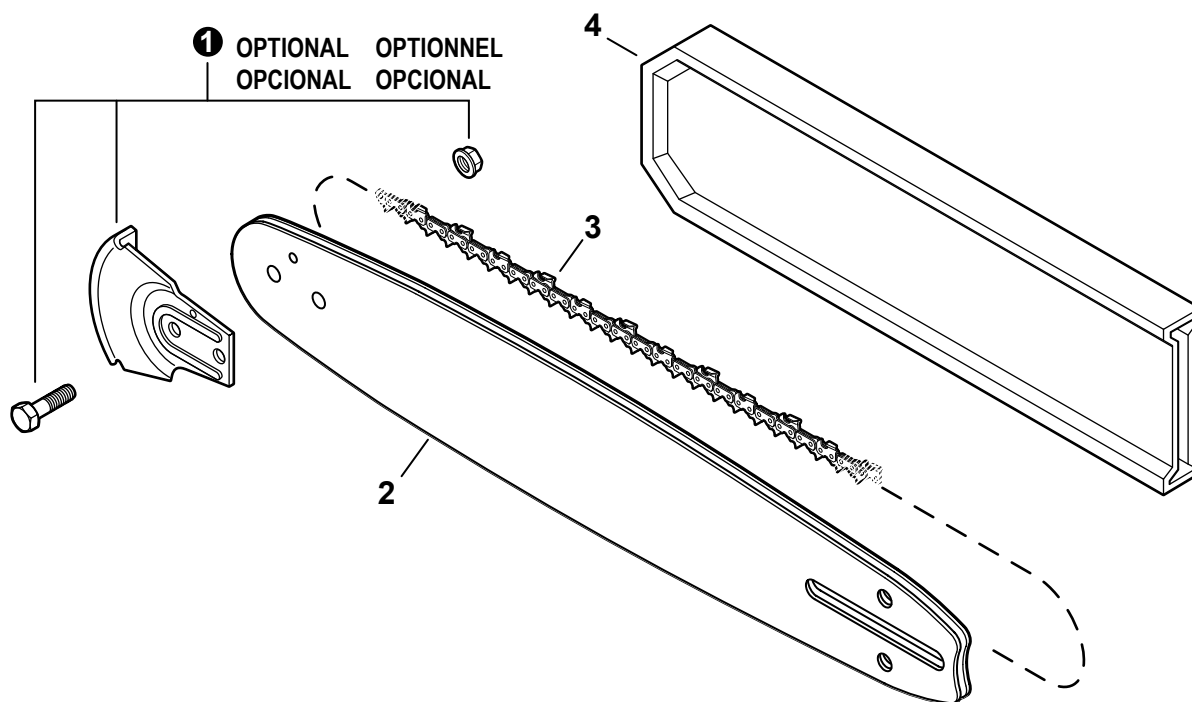
NO.	PART NUMBER	QTY.	DESCRIPTION	NOM DE LA PIÈCE
1	V475004130	1	TUBE, IGNITION COIL 6x7.2x70	TUYAU BOBINE D'ALLUMAGE 6x7.2x70
2	A426000010	1	TERMINAL, SPARK PLUG	BORNE DE BOUGIE D'ALLUMAGE
3	A427000013	1	CAP, SPARK PLUG	PROTECTEUR DE BOUGIE D'ALLUMAGE
4	A429000040	1	SEAL, SPARK PLUG	PROTECTEUR DE BOUGIE D'ALLUMAGE
5	A425000000	1	SPARK PLUG - BPMR8Y	BOUGIE D'ALLUMAGE - BPMR8Y
6	15611004920	1	GROMMET	OEILLET
7	V485001101	1	LEAD - GROUND L= 170	FIL DE TERRE L= 170
8	A440001190	1	SWITCH, ON-OFF	INTERRUPTEUR MARCHE-ARRÊT
9	V485001091	1	LEAD - IGNITION L= 280	FIL D'ALLUMAGE L= 280
10	15011404920	1	GROMMET, LEAD	PASSE-FILS
11	90051500008	1	NUT, FLANGE M8	ÉCROU
12	A409000360	1	FLYWHEEL	VOLANT
13	10014230830	1	KEY, WOODRUFF	CLAVETTE-DISQUE
14	V805000000	2	BOLT, TORX 5x16	BOULON TORX 5x16
15	A411001340	1	COIL, IGNITION	BOBINE D'ALLUMAGE
16	84022Y	1	TUNE-UP KIT - YOUCAN™	TROUSSE DE MISE AU POINT - YOUCAN™

CLUTCH
 EMBRAYAGE


NO.	PART NUMBER	QTY.	DESCRIPTION	NOM DE LA PIÈCE
1	V583000440	1	E-RING 8.1	BAGUE EN E 8.1
2	V307000510	1	WASHER 10	RONDELLE 10
3	A556001580	1	DRUM, CLUTCH	TAMBOUR D'EMBAYAGE
4	V555000010	1	BEARING, NEEDLE 10	ROULEMENT À AIGUILLES 10
5	A056000221	1	CLUTCH ASSY	BLOC D'EMBAYAGE
6	A552000110	1	+HUB, CLUTCH	+MOYEU D'EMBAYAGE
7	P021007051	1	+CLUTCH SHOE SET (3PCS)	+ENSEMBLE SABOT, EMBRAYAGE (3 JEU)
8	V451000500	3	+SPRING, TENSION	+RESSORT DE TENSION
9	A551000110	1	PLATE, CLUTCH	PLAQUE D'EMBAYAGE
10	V358000090	1	COLLAR 15x19x73	COLLET 15x19x73
11	V652000050	1	GEAR, WORM	ENGRENAGE À VIS SANS FIN
12	V311000090	1	WASHER 15.5x22.5x0.5	RONDELLE 15.5x22.5x0.5
13	90070100015	1	RING, RETAINING 15	ANNEAU DE RETENUE 15

CHAIN, GUIDE BAR

CHAÎNE COUPANTE / GUIDE-CHAÎNE



NO.	PART NUMBER	QTY.	DESCRIPTION	NOM DE LA PIÈCE
1	2893202	1	KICK GUARD™ KIT	PROTECTION DU NEZ DU GUIDE-CHAÎNE
2	S18D0AS3864	1	GUIDE BAR, 18" PROAM	GUIDE-CHAÎNE 45 CM PROAM
2	S20D0AS3870	1	GUIDE BAR, 20" PROAM	GUIDE-CHAÎNE 50 CM PROAM
2	S20D0PS3870	1	GUIDE BAR, 20" POWER MATCH	GUIDE-CHAÎNE 50 CM POWER MATCH
2	S24D0PS3881	1	GUIDE BAR, 24" POWER MATCH	GUIDE-CHAÎNE 60 CM POWER MATCH
2	S27D0PS3893	1	GUIDE BAR, 27" POWER MATCH	GUIDE-CHAÎNE 69 CM POWER MATCH
3	S72LPX64CQ	1	SAW CHAIN 18"	CHAÎNE DE SCIE 45 CM
3	S72LPX70CQ	1	SAW CHAIN - 20"	CHAÎNE DE SCIE 50 CM
3	S72LPX81CQ	1	SAW CHAIN - 24"	CHAÎNE DE SCIE 60 CM
3	S72LPX93CQ	1	SAW CHAIN - 28", 0.050 GAUGE, 3/8" PITCH	CHAÎNE DE SCIE 70 CM, CALIBRE 0.050, PAS 3/8"
4	X490000890	1	SCABBARD 18"	FOURREAU 45 CM
4	X490000900	1	SCABBARD 20"	FOURREAU 50 CM
4	X490000880	1	SCABBARD 24"	FOURREAU 60 CM

+ Denotes item is part of an assembly
 ++ Denotes item is part of a sub-assembly

+ Indique l'article fait partie d'une assemblée
 ++ Indique l'article fait partie d'un sous-ensemble

Effective 02/19/25

LABELS
ÉTIQUETTES

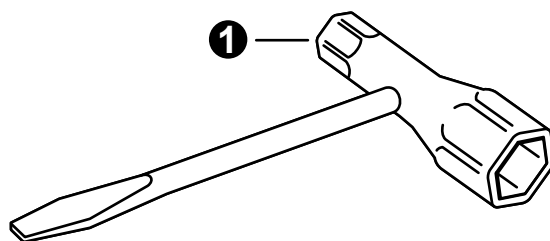

591



NO.	PART NUMBER	QTY.	DESCRIPTION	NOM DE LA PIÈCE
1	X505009500	1	LABEL - CAUTION	ÉTIQUETTE D'AVERTISSEMENT
2	89015737330	1	LABEL - STOP	ÉTIQUETTE - ARRÊT
3	X562000170	1	LABEL - STARTER - SHINDAIWA	ÉTIQUETTE DE LANCEUR À RAPPEL SHINDAIWA
4	X503013540	1	LABEL - MODEL 591	ÉTIQUETTE MODÈLE 591
5	X562000210	1	LABEL - SHINDAIWA	ÉTIQUETTE - SHINDAIWA

TOOLS

OUTILS



NO.	PART NUMBER	QTY.	DESCRIPTION	NOM DE LA PIÈCE
1	X602000080	1	T-WRENCH 13x19 L= 180	CLÉ EN T 13x19 L= 180

MAINTENANCE KITS

TROUSSE D'ENTRETIEN

NO.	PART NUMBER	QTY.	DESCRIPTION	NOM DE LA PIÈCE
1	84022Y	1	TUNE-UP KIT - YOUCAN™	TROUSSE DE MISE AU POINT - YOUCAN™
2	A369000460	1	+FILTER, FUEL	+FILTRE À CARBURANT
3	A425000000	1	+SPARK PLUG - BPMR8Y	+BOUGIE D'ALLUMAGE - BPMR8Y
4	P021016372	1	+FILTER ASSY, AIR	+FILTRE D'AIR COMPLET

BULK PIPE - BULK ROPE

TUYAU EN VRAC ET CORDE DU DÉMARREUR EN VRAC

NO.	PART NUMBER	QTY.	DESCRIPTION	NOM DE LA PIÈCE
1	90014	1	BULK PIPE - 3x5 MM BLACK (4 PIECESx2 M)	TUYAU EN VRAC 3x5 MM NOIR (4 PIÈCESx2 M)
2	90015	1	BULK PIPE - 3x6 MM BLACK (4 PIECESx2 M)	TUYAU EN VRAC 3x6 MM NOIR (4 PIÈCESx2 M)
3	90016	1	BULK PIPE - 3x7 MM BLACK (4 PIECESx2 M)	TUYAU EN VRAC 3x7 MM NOIR (4 PIÈCESx2 M)
4	90017	1	BULK PIPE - 3x6 MM CLEAR (4 PIECESx2 M)	TUYAU EN VRAC 3x6 MM CLAIR (4 PIÈCESx2 M)
5	90018	1	BULK PIPE - 2x4 MM CLEAR (4 PIECESx2 M)	TUYAU EN VRAC 2x4 MM CLAIR (4 PIÈCESx2 M)
6	99944435000	1	BULK STARTER ROPE - 2.3 MMx61 M	CORDE DU DÉMARREUR EN VRAC 2.3 MMx61 M
7	99944440000	1	BULK STARTER ROPE - 3.0 MMx61 M	CORDE DU DÉMARREUR EN VRAC 3.0 MMx61 M
8	99944445000	1	BULK STARTER ROPE - 3.5 MMx61 M	CORDE DU DÉMARREUR EN VRAC 3.5 MMx61 M
9	99944450000	1	BULK STARTER ROPE - 4.0 MMx61 M	CORDE DU DÉMARREUR EN VRAC 4.0 MMx61 M
10	99944455000	1	BULK STARTER ROPE - 4.4 MMx61 M	CORDE DU DÉMARREUR EN VRAC 4.4 MMx61 M
11	99944460000	1	BULK STARTER ROPE - 4.8 MMx61 M	CORDE DU DÉMARREUR EN VRAC 4.8 MMx61 M

+ Denotes item is part of an assembly
 ++ Denotes item is part of a sub-assembly

+ Indique l'article fait partie d'une assemblée
 ++ Indique l'article fait partie d'un sous-ensemble

Effective 02/19/25