

T302X Trimmer

T302X Coupe-herbe

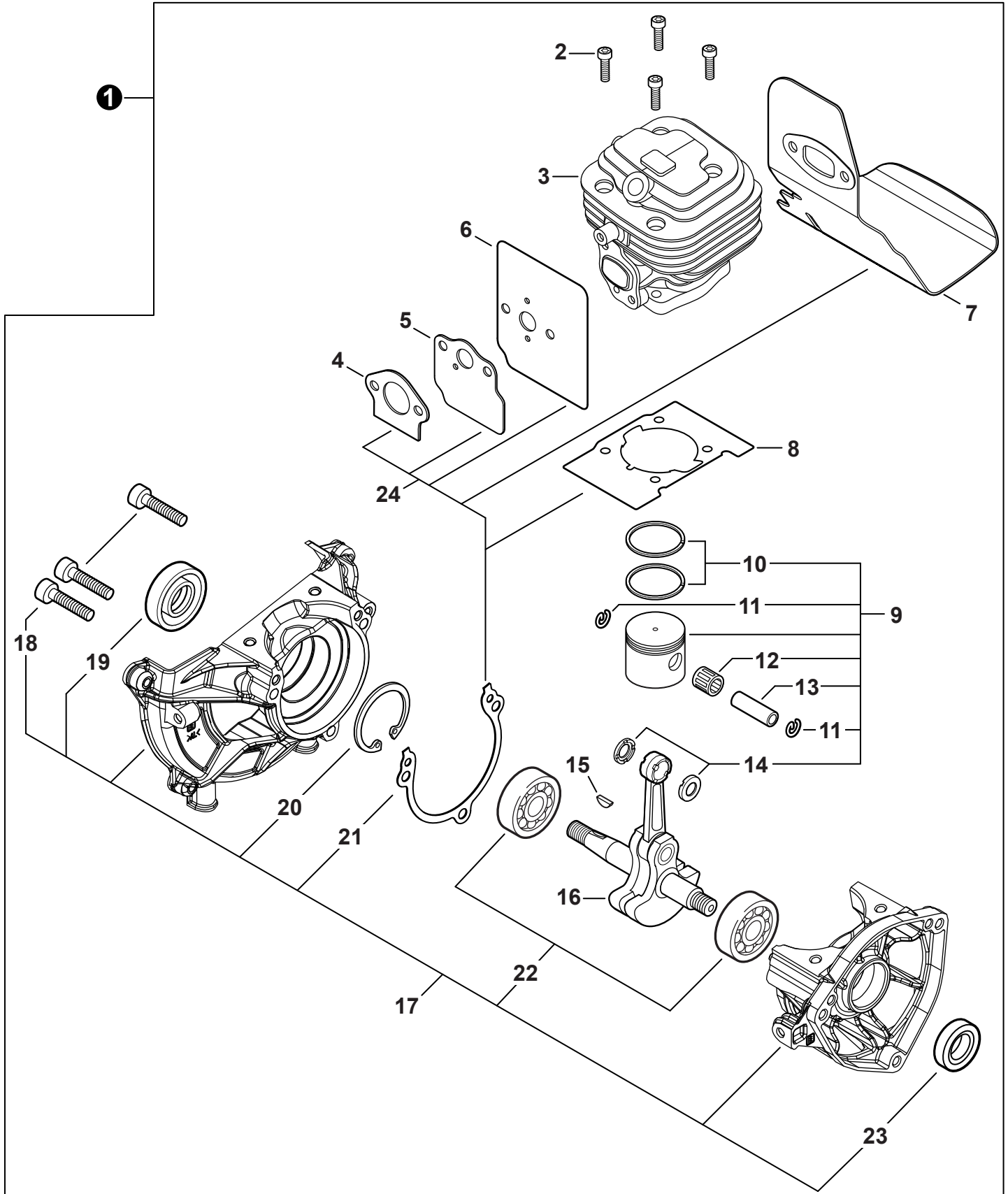


SERIAL NUMBERS / NUMÉROS DE SÉRIE
U80913001001 - U80913999999

Accessories for Shindaiwa products can be found at:
Pour obtenir des accessoires pour les produits ECHO,
consulter notre catalogue d'accessoires à:
www.shindaiwa.ca/products/accessories.aspx

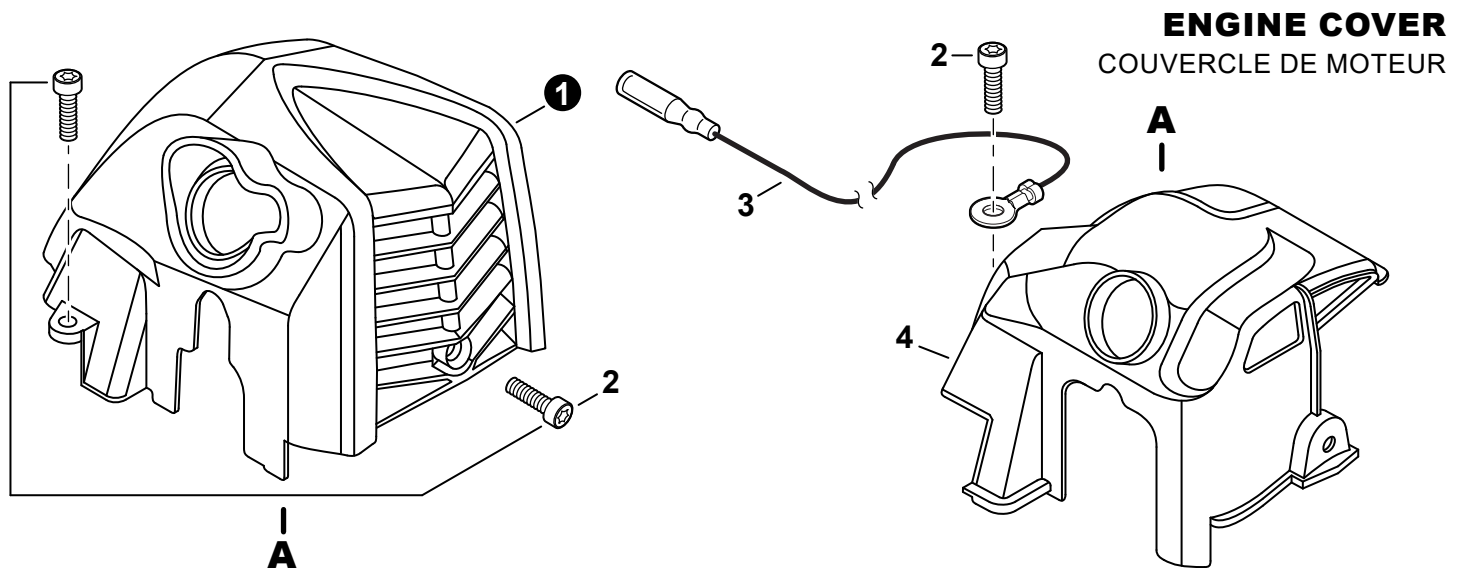
ENGINE	2	THROTTLE CONTROL	13
MOTEUR		COMMANDE D'ACCÉLÉRATEUR	
ENGINE	3	HANDLE - SUPPORT	14
MOTEUR		POIGNÉE SUPPORT	
ENGINE COVER	3	GEAR CASE FOR SPEED-FEED® 500	15
COUVERCLE DE MOTEUR		BOÎTIER D'ENGRENAGE POUR SPEED-FEED® 500	
CARBURETOR	4	GEAR CASE FOR FIXED-LINE HEAD	16
CARBURATEUR		BOÎTIER D'ENGRENAGE POUR TÊTE DE COUPE À CÂBLE FIXE	
CARBURETOR	5	DEBRIS SHIELD	17
CARBURATEUR		PARE-DÉBRIS	
INTAKE	6	HARNESS	18
ADMISSION		HARNAIS	
EXHAUST	7	TRIMMER HEAD, SPEED-FEED® 500	19
ÉCHAPPEMENT		TÊTE DE COUPE SPEED-FEED® 500	
IGNITION	8	TRIMMER HEAD, HEAVY DUTY FIXED HEAD	20
ALLUMAGE		TÊTE DE COUPE À CÂBLE FIXE ULTRA RÉSISTANTE	
STARTER	9	TOOLS	20
LANCEUR À RAPPEL		OUTILS	
FUEL SYSTEM	10	LABELS	21
SYSTÈME DE CARBURANT		ÉTIQUETTES	
FAN CASE	11	MAINTENANCE KITS	22
COUVRE-VENTILATEUR		TROUSSE D'ENTRETIEN	
MAIN PIPE	12	BULK PIPE	22
TUBE DE TRANSMISSION		TUYAU EN VRAC	
		BULK STARTER ROPE	22
		CORDE DU DÉMARREUR EN VRAC	

ENGINE
MOTEUR



ENGINE
MOTEUR

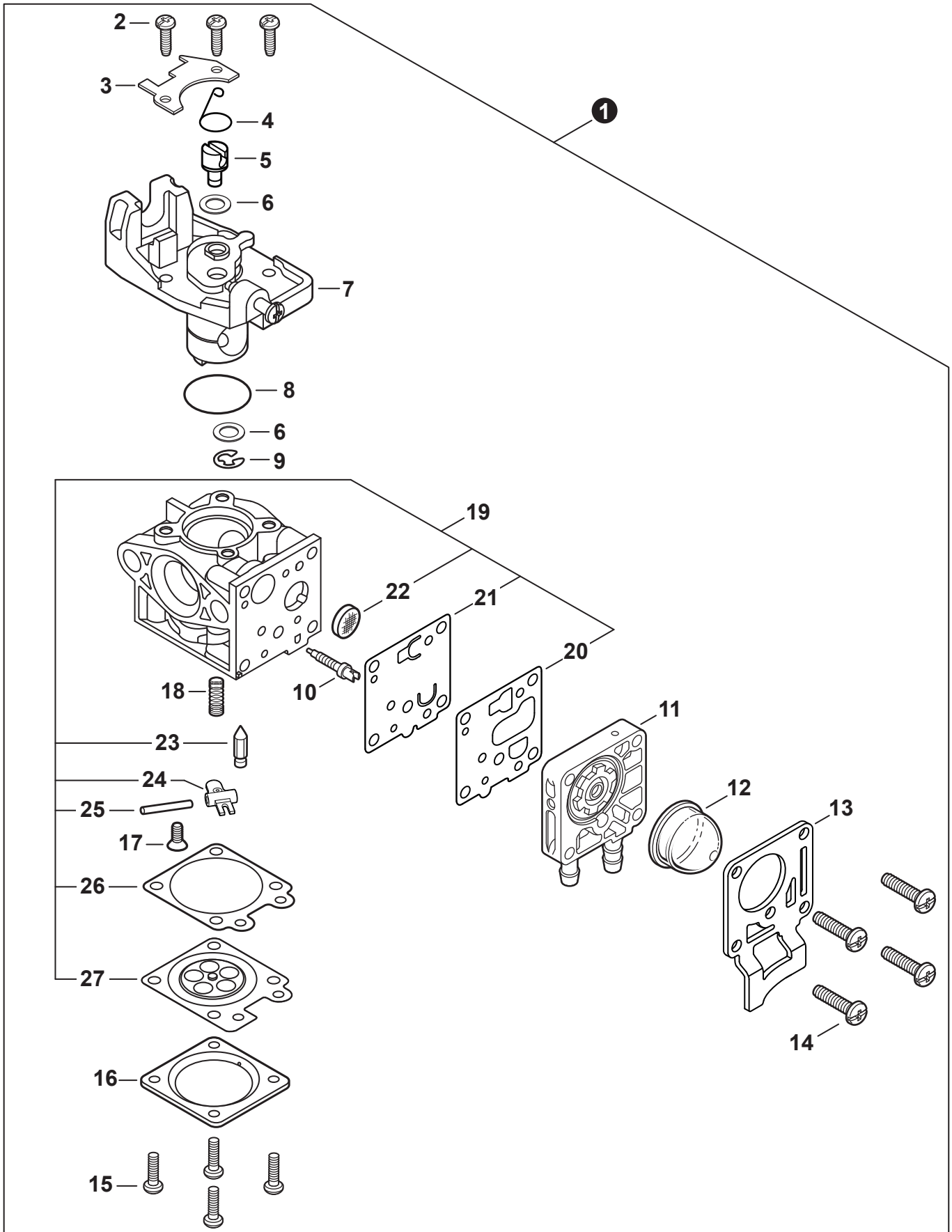
NO.	PART NUMBER	QTY.	DESCRIPTION	NOM DE LA PIÈCE
1	SB1121	1	SHORT BLOCK	MOTEUR COMPLET
2	V805000210	4	+BOLT, TORX 5x20	+BOULON TORX 5x20
3	A130002350	1	+CYLINDER	+CYLINDRE
4	V103001900	1	+GASKET, INTAKE	+JOINT D'ADMISSION
5	V103002300	1	+GASKET, BOOT	+JOINT DE BOTTE
6	A209001100	1	+GASKET, INSULATOR PLATE	+JOINT DE PLAQUE ISOLANTE
7	V104002390	1	+HEAT SHIELD, EXHAUST	+BOUCLIER THERMIQUE ÉCHAPPEMENT
8	V100000870	1	+GASKET, CYLINDER	+JOINT CYLINDRE
9	P100005250	1	+PISTON KIT	+KIT DE PISTON
10	A101000740	2	++RING, PISTON	++SEGMENT DE PISTON
11	10001503931	2	++RING, SNAP	++ANNEAU ÉLASTIQUE
12	10001216131	1	++BEARING, NEEDLE 9	++ROULEMENT À AIGUILLES 9
13	10001327430	1	++PIN, PISTON	++AXE DE PISTON
14	10001453630	2	++WASHER, THRUST	++RONDELLE DE BUTÉE
15	10014212330	1	+KEY, WOODRUFF	+CLAVETTE-DISQUE
16	A011001680	1	+CRANKSHAFT ASSY	+VILEBREQUIN COMPLET
17	P100005260	1	+CRANKCASE KIT	+KIT DE CARTER DE MOTEUR
18	V805000220	3	++BOLT, TORX 5x25	++BOULON TORX 5x25
19	10021203930	1	++SEAL, OIL 12	++JOINT D'HUILE 12
20	90070200032	1	++RING, SNAP 32	++ANNEAU ÉLASTIQUE 32
21	V102000310	1	++GASKET, CRANKCASE	++JOINT CARTER DE MOTEUR
22	9403536201	2	++BEARING, BALL 6201	++ROULEMENT À BILLES 6201
23	10021305530	1	++SEAL, OIL 12	++JOINT D'HUILE 12
24	P021052481	1	+GASKET KIT: ENGINE, INTAKE, EXHAUST	+KIT DE JOINTS - MOTEUR, ADMISSION, ÉCHAPPEMENT



NO.	PART NUMBER	QTY.	DESCRIPTION	NOM DE LA PIÈCE
1	A160003480	1	COVER, ENGINE	COUVERCLE DE MOTEUR
2	V203002670	3	BOLT, ADHESIVE M5x12	BOULON M5x12
3	V485003060	1	LEAD	FIL
4	A160003470	1	COVER, CYLINDER	COUVERCLE DE CYLINDRE

CARBURETOR

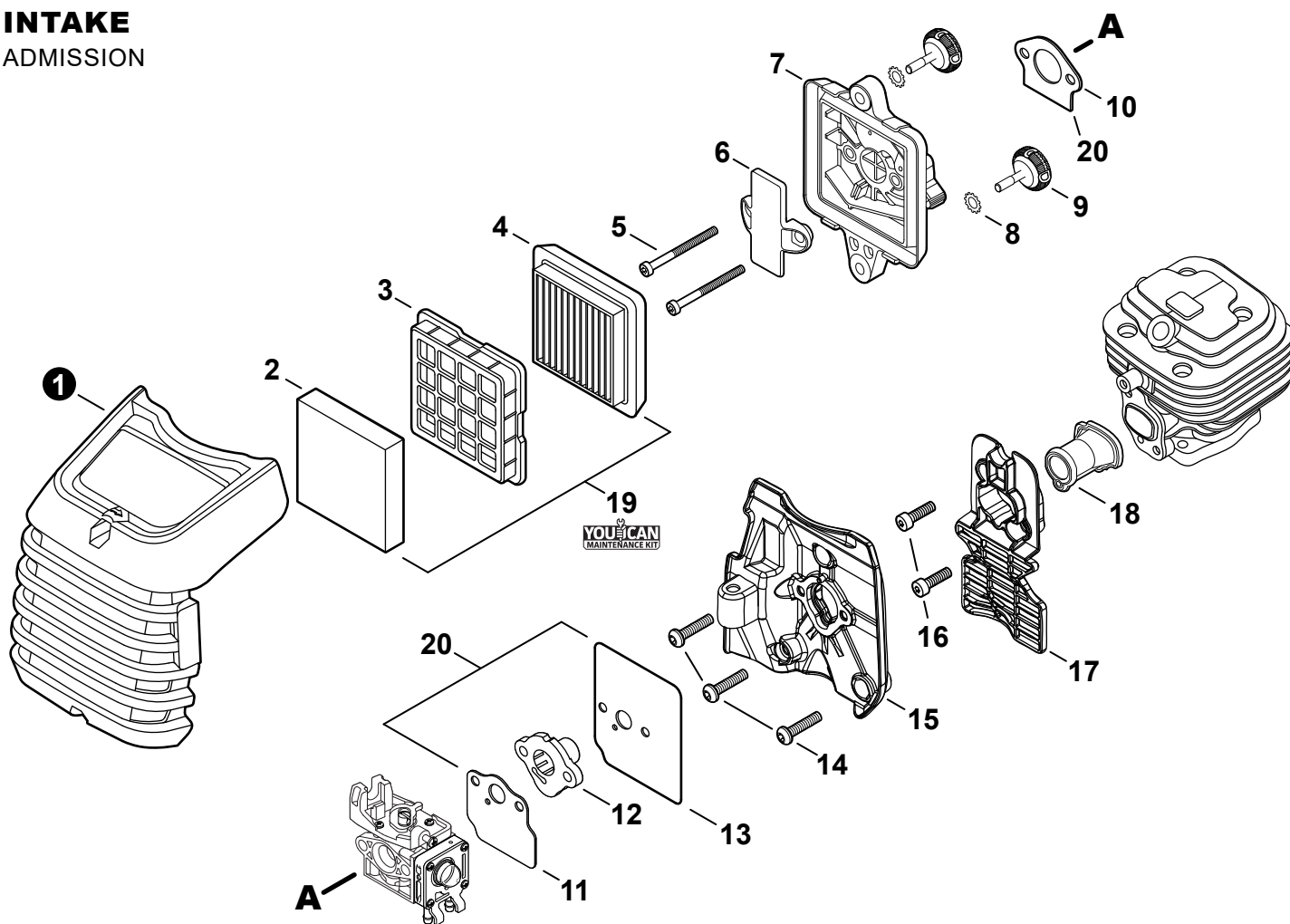
CARBURATEUR



CARBURETOR
 CARBURATEUR

NO.	PART NUMBER	QTY.	DESCRIPTION	NOM DE LA PIÈCE
1	A021004831	1	CARBURETOR - WYG-11A	CARBURATEUR - WYG-11A
2	12311440630	3	+SCREW	+VIS
3	P003005900	1	+PLATE	+PLAQUE
4	P003005890	1	+CLIP	+ATTACHE
5	P003005850	1	+SWIVEL	+PIVOT
6	P003001710	2	+WASHER	+RONDELLE
7	P003006130	1	+THROTTLE VALVE ASSY	+PAPILLON D'ACCÉLÉRATEUR
8	P003004480	1	+O-RING	+JOINT TORIQUE
9	12317307930	1	+E-RING	+BAGUE EN E
10	P003005880	1	+NEEDLE, MIXTURE	+AIGUILLE DE MÉLANGE
11	P003006120	1	+BODY ASSY, PUMP	+CORPS DE POMPE COMPLET
12	A263000020	1	+BULB, PURGE	+POIRE DE PURGE
13	P003006500	1	+COVER, FUEL PUMP	+COUVERCLE DE POMPE À CARBURANT
14	P003004570	4	+SCREW	+VIS
15	P003004560	4	+SCREW	+VIS
16	12314203930	1	+COVER, METERING DIAPHRAGM	+COUVERCLE DOSEUSE À MEMBRANE
17	P003005860	1	+SCREW	+VIS
18	P003005870	1	+SPRING	+RESSORT
19	P003005940	1	+REPAIR KIT, CARBURETOR	+KIT DE RÉPARATION CARBURATEUR
20		1	++GASKET, FUEL PUMP	++JOINT DE POMPE À CARBURANT
21		1	++DIAPHRAGM, FUEL PUMP	++MEMBRANE DE POMPE À CARBURANT
22		1	++SCREEN, FUEL INLET	++FILTRE À TAMIS
23		1	++VALVE, INLET NEEDLE	++SOUPAPE À POINTEAU D'ADMISSION
24		1	++LEVER, METERING	++LEVIER DE DOSAGE
25		1	++PIN, METERING LEVER	++CHEVILLE DU LEVIER DE DOSAGE
26		1	++GASKET, METERING DIAPHRAGM	++JOINT DU MEMBRANE DE DOSAGE
27		1	++DIAPHRAGM, METERING	++MEMBRANE DE DOSAGE

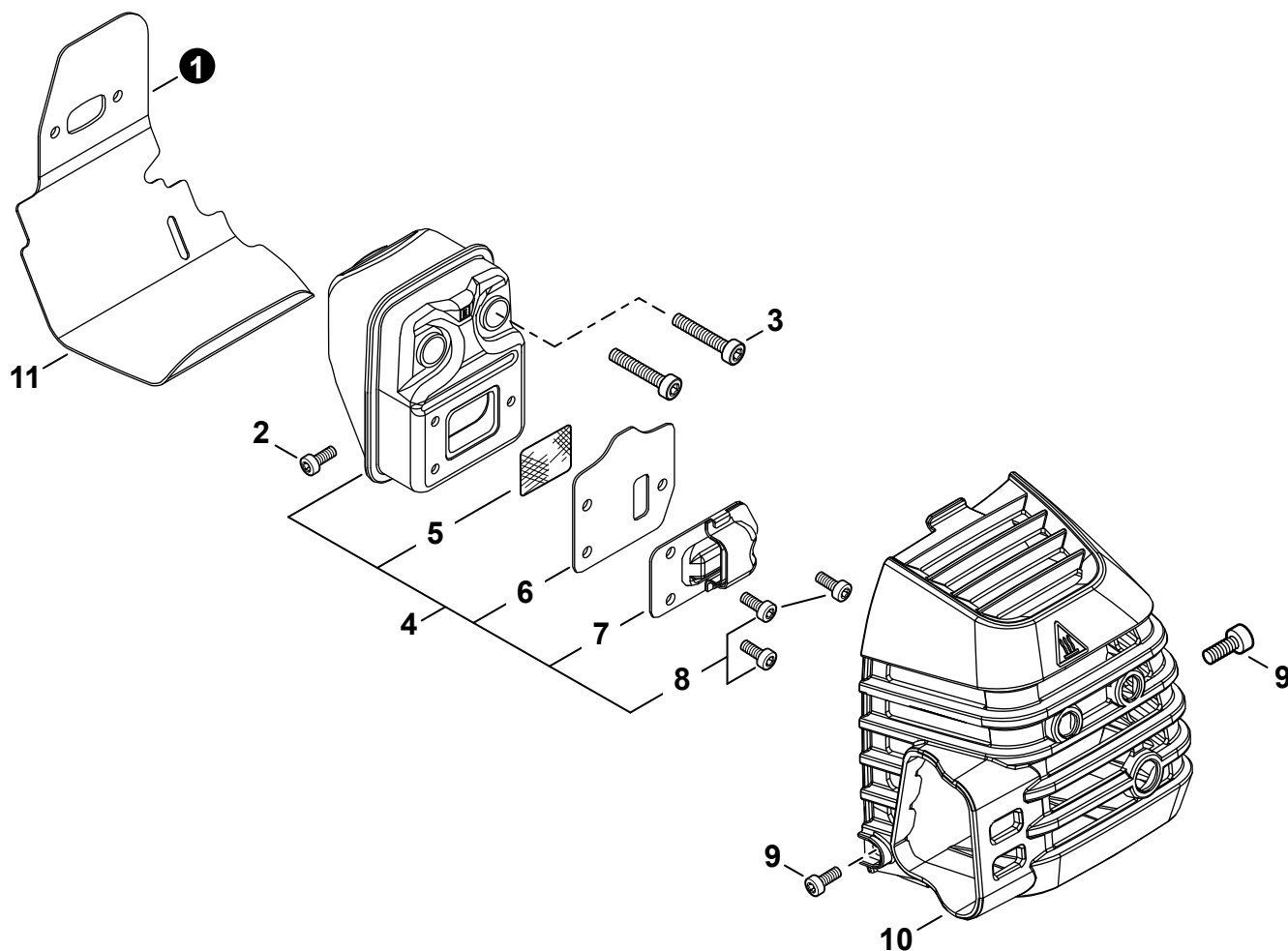
INTAKE
ADMISSION



NO.	PART NUMBER	QTY.	DESCRIPTION	NOM DE LA PIÈCE
1	A232001971	1	COVER, AIR FILTER	COUVERCLE DU FILTRE D'AIR
2	A226002040	1	PRE-FILTER, FOAM	PRÉ-FILTRE EN MOUSSE
3	A227000050	1	RETAINER, PRE-FILTER	ATTACHE, PRÉ-FILTRE
4	A226002030	1	FILTER, AIR	FILTRE D'AIR
5	V805000340	2	BOLT, TORX 5x60	BOULON TORX 5x60
6	A244000360	1	PLATE, PREVENT	PLAQUE, PRÉVENTION
7	P021051160	1	CASE, AIR FILTER	BOÎTIER DE FILTRE D'AIR
8	V340000210	2	WASHER, LOCK	RONDELLE FREIN
9	V299000640	2	THUMBSCREW	VIS À SERRAGE À MAIN
10	V103001900	1	GASKET, INTAKE	JOINT D'ADMISSION
11	V103002300	1	GASKET, BOOT	JOINT DE BOTTE
12	A209001090	1	BOOT, INTAKE	BOTTE D'ADMISSION
13	A209001100	1	GASKET, INSULATOR PLATE	JOINT DE PLAQUE ISOLANTE
14	V805000000	3	BOLT, TORX 5x16	BOULON TORX 5x16
15	A209001080	1	PLATE, INSULATOR	PLAQUE ISOLANTE
16	V805000150	2	BOLT, TORX 5x16	BOULON TORX 5x16
17	A206000060	1	HOLDER, BELLOWS	SUPPORT DE SOUFFLET
18	A202000330	1	BELLOWS, INTAKE	SOUFFLET D'ADMISSION
19	84024Y	1	TUNE-UP KIT - YOU CAN™	TROUSSE DE MISE AU POINT - YOU CAN™
20	P021052481	1	GASKET KIT: ENGINE, INTAKE, EXHAUST	KIT DE JOINTS - MOTEUR, ADMISSION, ÉCHAPPEMENT

+ Denotes item is part of an assembly
++ Denotes item is part of a sub-assembly

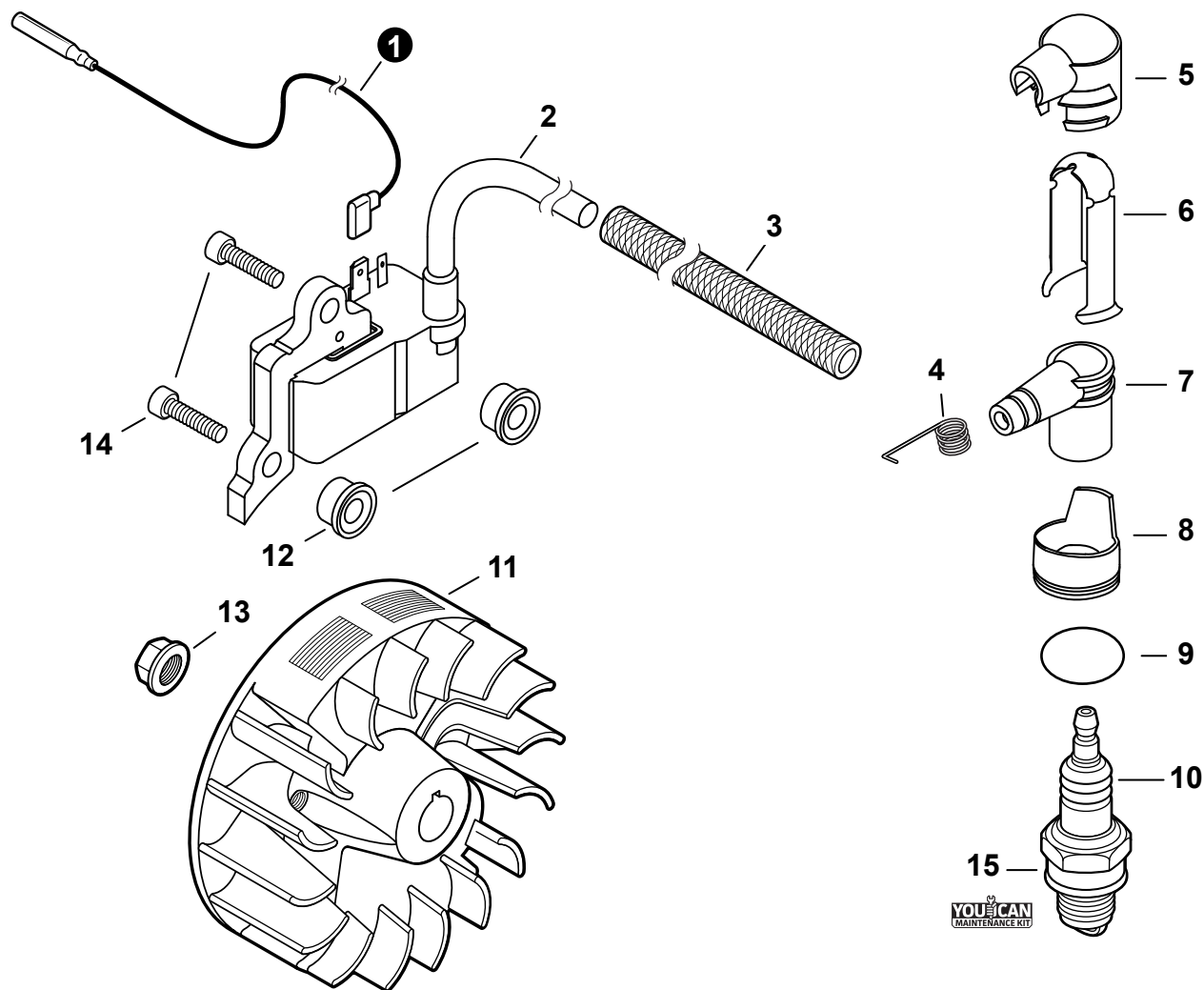
+ Indique l'article fait partie d'une assemblée
++ Indique l'article fait partie d'un sous-ensemble

EXHAUST
ÉCHAPPEMENT


NO.	PART NUMBER	QTY.	DESCRIPTION	NOM DE LA PIÈCE
1	V104002390	1	HEAT SHIELD, EXHAUST	BOULIER THERMIQUE ÉCHAPPEMENT
2	V805000300	1	BOLT, TORX 5x12	BOULON TORX 5x12
3	V805000210	2	BOLT, TORX 5x20	BOULON TORX 5x20
4	P100013760	1	MUFFLER ASSY	ASSEMBLAGE SILENCIEUX
5	14586240630	1	+SCREEN, SPARK ARRESTER	+PARE-ÉTINCELLES
6	V104002380	1	+GASKET, EXHAUST	+JOINT D'ÉCHAPPEMENT
7	A313002080	1	+GUIDE, EXHAUST	+GUIDE D'ÉCHAPPEMENT
8	V804000030	3	+BOLT, TORX 4x8	+BOULON TORX 4x8
9	V203002670	2	BOLT, ADHESIVE M5x12	BOULON M5x12
10	A320001290	1	COVER, MUFFLER	COUVERCLE DU SILENCIEUX
11	P021052481	1	GASKET KIT: ENGINE, INTAKE, EXHAUST	KIT DE JOINTS - MOTEUR, ADMISSION, ÉCHAPPEMENT

IGNITION

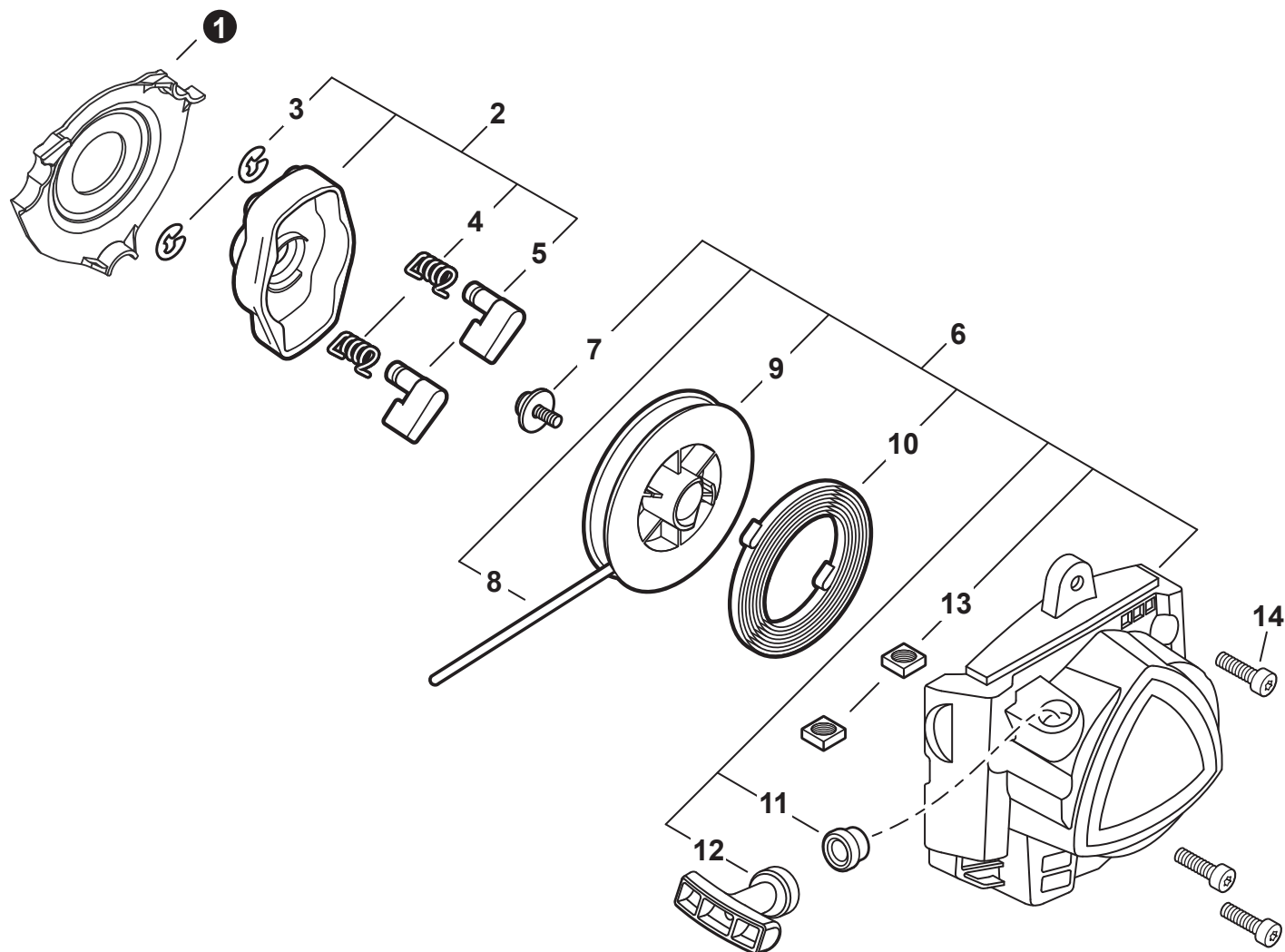
ALLUMAGE



NO.	PART NUMBER	QTY.	DESCRIPTION	NOM DE LA PIÈCE
1	V485003050	1	LEAD	FIL
2	A411002150	1	COIL, IGNITION	BOBINE D'ALLUMAGE
3	V475007550	1	TUBE, INSULATOR	TUYAU ISOLANTE
4	15901103432	1	TERMINAL, SPARK PLUG	BORNE DE BOUGIE D'ALLUMAGE
5	A429000110	1	COVER, CAP	COUVERCLE
6	V151000170	1	SHIELD, SPARK PLUG	DÉFLECTEUR DE BOUGIE D'ALLUMAGE
7	A427000090	1	CAP, SPARK PLUG	PROTECTEUR DE BOUGIE D'ALLUMAGE
8	J473000120	1	PIECE, COVER	COUVRE-PIÈCE
9	90072000022	1	O-RING 22	JOINT TORIQUE 22
10	A425000060	1	SPARK PLUG - CMR7H	BOUGIE D'ALLUMAGE - CMR7H
11	A409001350	1	FLYWHEEL	VOLANT
12	V323000130	2	WASHER 5	RONDELLE 5
13	90051500008	1	NUT, FLANGE M8	ÉCROU
14	V835000030	2	BOLT, TORX 5x20	BOULON TORX 5x20
15	84024Y	1	TUNE-UP KIT - YOUCAN™	TROUSSE DE MISE AU POINT - YOUCAN™

STARTER

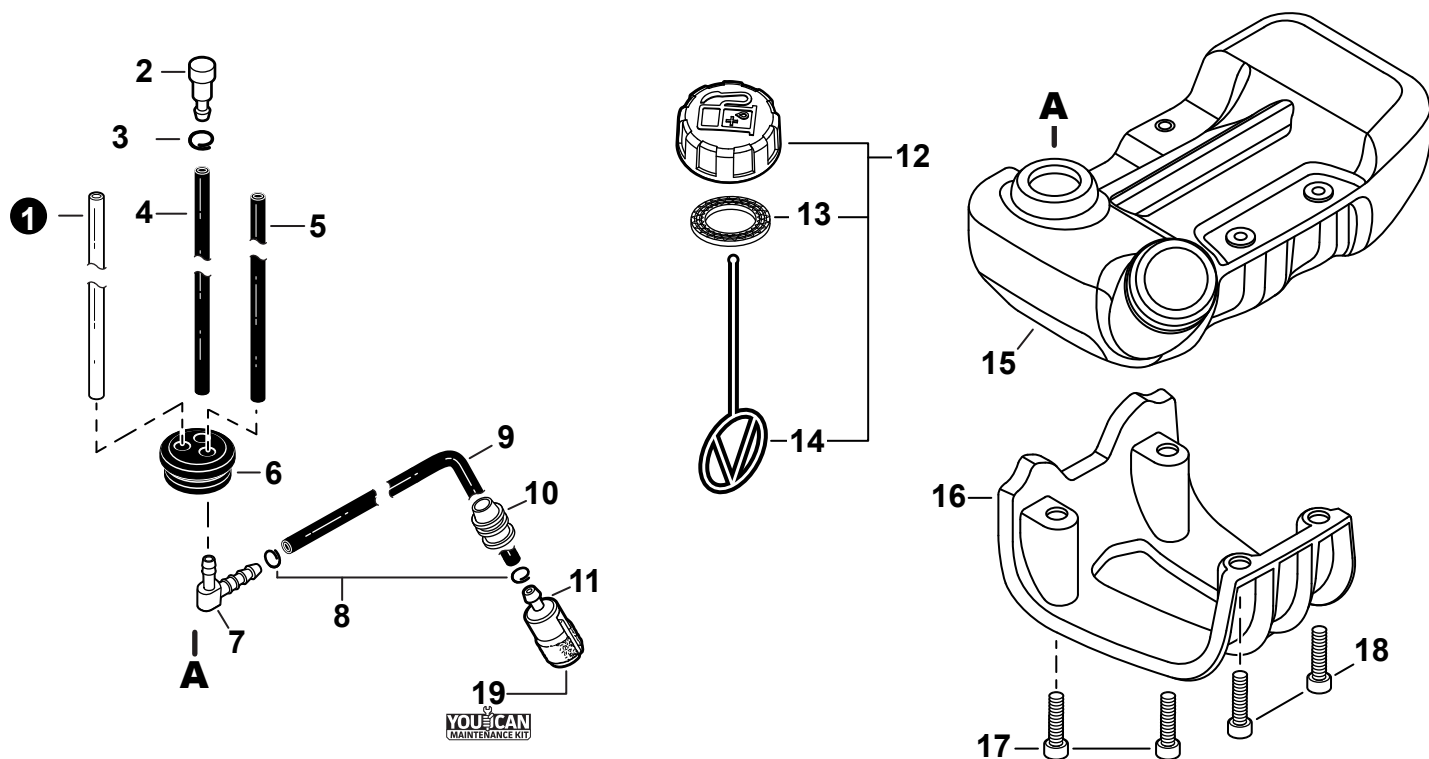
LANCEUR À RAPPEL



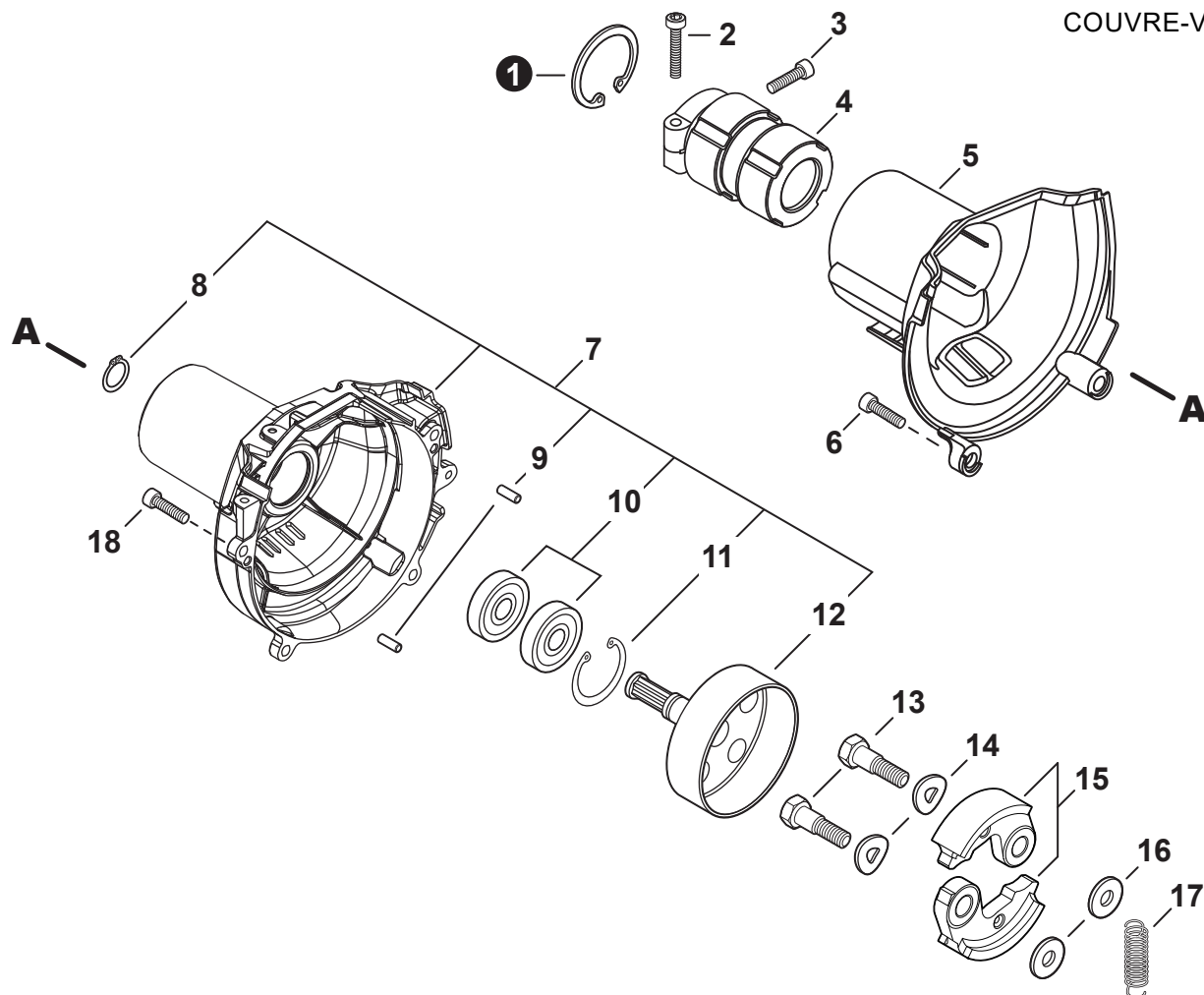
NO.	PART NUMBER	QTY.	DESCRIPTION	NOM DE LA PIÈCE
1	A127000531	1	COVER, DUST	COUVERCLE PARE-POUSSIÈRE
2	A052000100	1	PAWL ASSY, STARTER	CLIQUET DE LANCEUR À RAPPEL COMPLET
3	P022002100	2	+E-RING 4	+BAGUE EN E 4
4	17723440630	2	+SPRING, RETURN	+RESSORT DE RAPPEL
5	P022003120	2	+PAWL, STARTER	+CLIQUET
6	A051003360	1	STARTER ASSY, RECOIL	ASSEMBLAGE DU LANCEUR À RAPPEL
7	17723644330	1	+SCREW	+VIS
8	P022051030	1	+ROPE, STARTER	+CORDE DU DÉMARREUR
9	17721543130	1	+REEL, ROPE	+BOBINE DE CORDE
10	17722040630	1	+SPRING, RECOIL	+RESSORT DE RAPPEL
11	P022045770	1	+GUIDE, ROPE	+GUIDE DE CORDE
12	P022050910	1	+GRIP, STARTER	+POIGNÉE DU DÉMARREUR
13	90056550005	2	+NUT - 5 - SQUARE	+ÉCROU - 5 - CARRÉ
14	V805000150	3	BOLT, TORX 5x16	BOULON TORX 5x16

FUEL SYSTEM

SYSTÈME DE CARBURANT



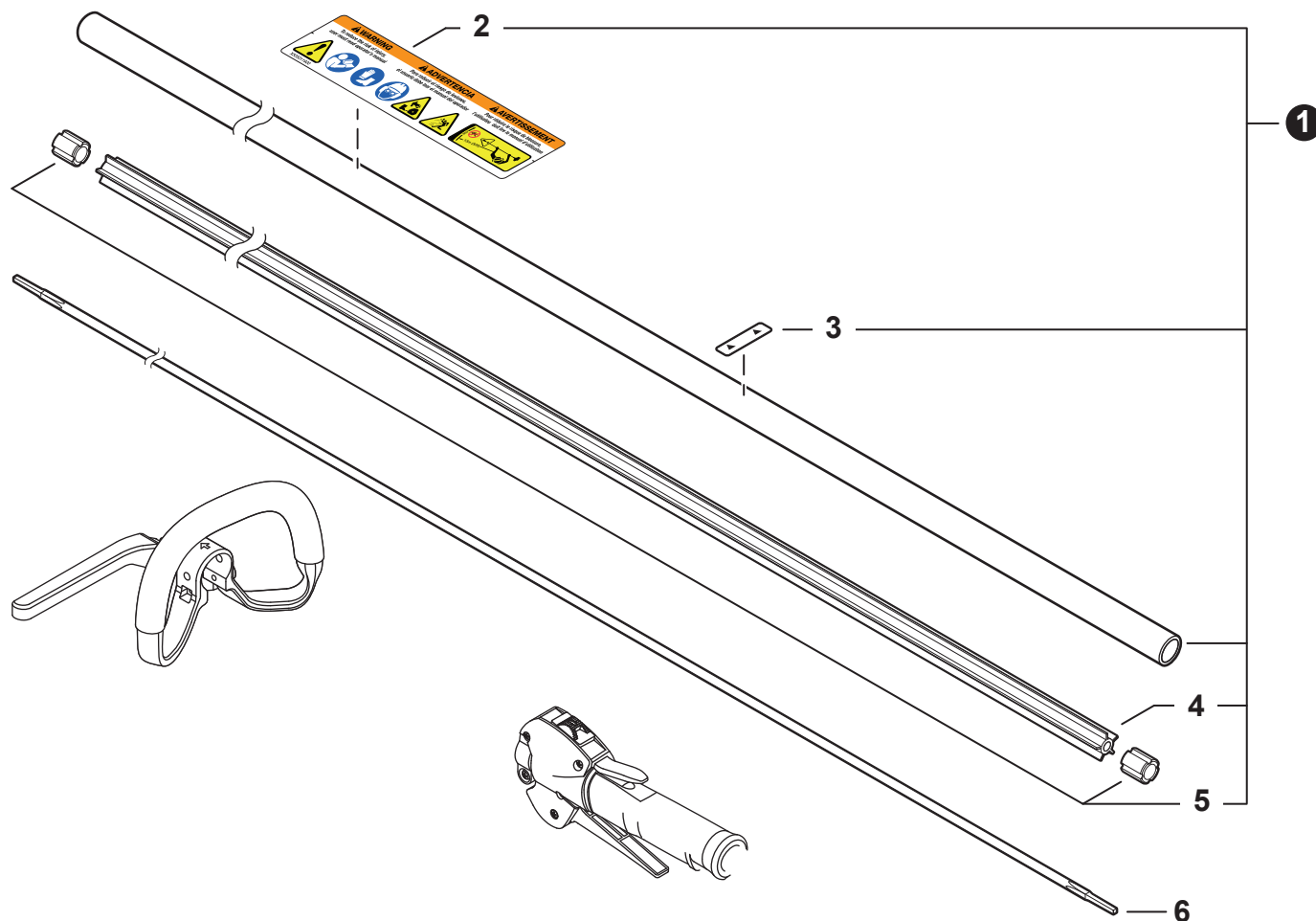
NO.	PART NUMBER	QTY.	DESCRIPTION	NOM DE LA PIÈCE
1	V471006070	1	PIPE, FUEL 3x6x85 YELLOW	TUYAU DE CARBURANT 3x6x85
2	A356000031	1	VENT ASSY	ÉVENT COMPLET
3	V490001230	1	CLIP 6.5 MM	ATTACHE 6.5 MM
4	V471003321	1	PIPE, FUEL 3x6x95 BLACK	TUYAU DE CARBURANT 3x6x95 NOIR
5	V471005610	1	PIPE, FUEL 3x5.5x70 BLACK	TUYAU DE CARBURANT 3x5.5x70 NOIR
6	13211555931	1	GROMMET, FUEL	OEILLET CARBURANT
7	V186000500	1	CONNECTOR, PIPE	CONNEXION DE TUYAU
8	V490001240	2	CLIP 6	ATTACHE 6
9	V470002361	1	PIPE, FUEL 3x5x140x35 BLACK	TUYAU DE CARBURANT 3x5x140x35 NOIR
10	A413000190	1	BOOT	BOTTE
11	A369000470	1	FILTER, FUEL	FILTRE À CARBURANT
12	P021053040	1	CAP ASSY, FUEL	ASSEMBLAGE DU BOUCHON DE CARBURANT
13	V107000210	1	+GASKET, FUEL CAP	+JOINT BOUCHON DE CARBURANT
14	A365000060	1	+CONNECTOR, CAP L= 123	+CONNEXION DU BOUCHON L= 123
15	A350002730	1	TANK, FUEL	RÉSERVOIR DE CARBURANT
16	A175000400	1	GUARD, FUEL TANK	PROTECTEUR, RÉSERVOIR D'ESSENCE
17	V805000230	2	BOLT, TORX 5x25	BOULON TORX 5x25
18	V805000160	2	BOLT, TORX 5x20	BOULON TORX 5x20
19	84024Y	1	TUNE-UP KIT - YOUCAN™	TROUSSE DE MISE AU POINT - YOUCAN™

FAN CASE
 COUVRE-VENTILATEUR


NO.	PART NUMBER	QTY.	DESCRIPTION	NOM DE LA PIÈCE
1	90070200045	1	RING, RETAINING 45	ANNEAU DE RETENUE 45
2	V805000170	1	BOLT, TORX 5x25	BOULON TORX 5x25
3	V805000140	1	BOLT, TORX 5x12	BOULON TORX 5x12
4	V420000970	1	HOLDER, MAIN PIPE	ATTACHE - TUBE DE TRANSMISSION
5	A413000130	1	PROTECTOR, FAN COVER	PROTECTEUR, COUVRE-VENTILATEUR
6	V805000160	4	BOLT, TORX 5x20	BOULON TORX 5x20
7	P021052490	1	COVER ASSY, FAN	ASSEMBLAGE COUVRE-VENTILATEUR
8	90070100012	1	+RING, SNAP 12	+ANNEAU ÉLASTIQUE 12
9	90033040080	2	+PIN, LOCATING 4x8	+GOUPILLE DE POSITIONNEMENT 4x8
10	90080706001	2	+BEARING, BALL 6001	+ROULEMENT À BILLES 6001
11	90070200028	1	+RING, SNAP 28	+ANNEAU ÉLASTIQUE 28
12	A556000420	1	+DRUM, CLUTCH	+TAMBOUR D'EMBRAYAGE
13	17504656030	2	BOLT, CLUTCH 8x7.9xM6	BOULON D'EMBRAYAGE 8x7.9xM6
14	17504956030	2	WASHER, SPRING 8.5x16x0.5	RONDELLE ÉLASTIQUE 8.5x16x0.5
15	A553000050	2	SHOE, CLUTCH	SABOT D'EMBRAYAGE
16	17504805530	2	WASHER 6.2x19x1.0	RONDELLE 6.2x19x1.0
17	A566000330	1	SPRING, CLUTCH	RESSORT D'EMBRAYAGE
18	V805000160	4	BOLT, TORX 5x20	BOULON TORX 5x20

MAIN PIPE

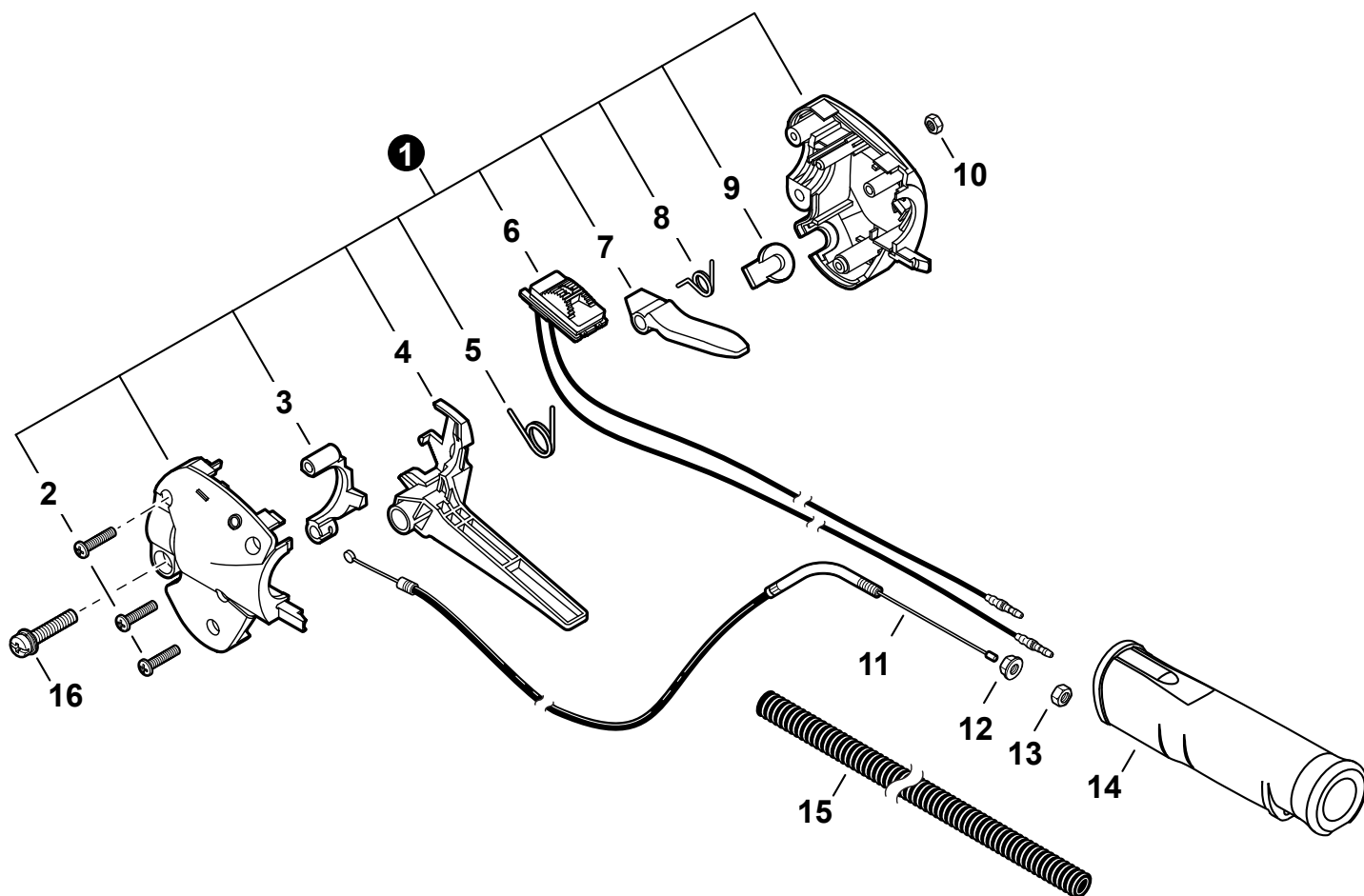
TUBE DE TRANSMISSION



NO.	PART NUMBER	QTY.	DESCRIPTION	NOM DE LA PIÈCE
1	P021052581	1	MAIN PIPE ASSY	TUBE DE TRANSMISSION COMPLET
2	X505011920	1	+LABEL - CAUTION ISO	+ÉTIQUETTE D'AVERTISSEMENT ISO
3	89015204930	1	+LABEL - ALIGNMENT	+ÉTIQUETTE - ALIGNEMENT
4	C507000430	1	+LINER, FLEXIBLE	+COUSSINET FLEXIBLE
5	61024644730	2	+STOPPER	+ARRÊT
6	C506000630	1	DRIVESHAFT - FLEXIBLE	ARBRE DE TRANSMISSION - FLEXIBLE

THROTTLE CONTROL

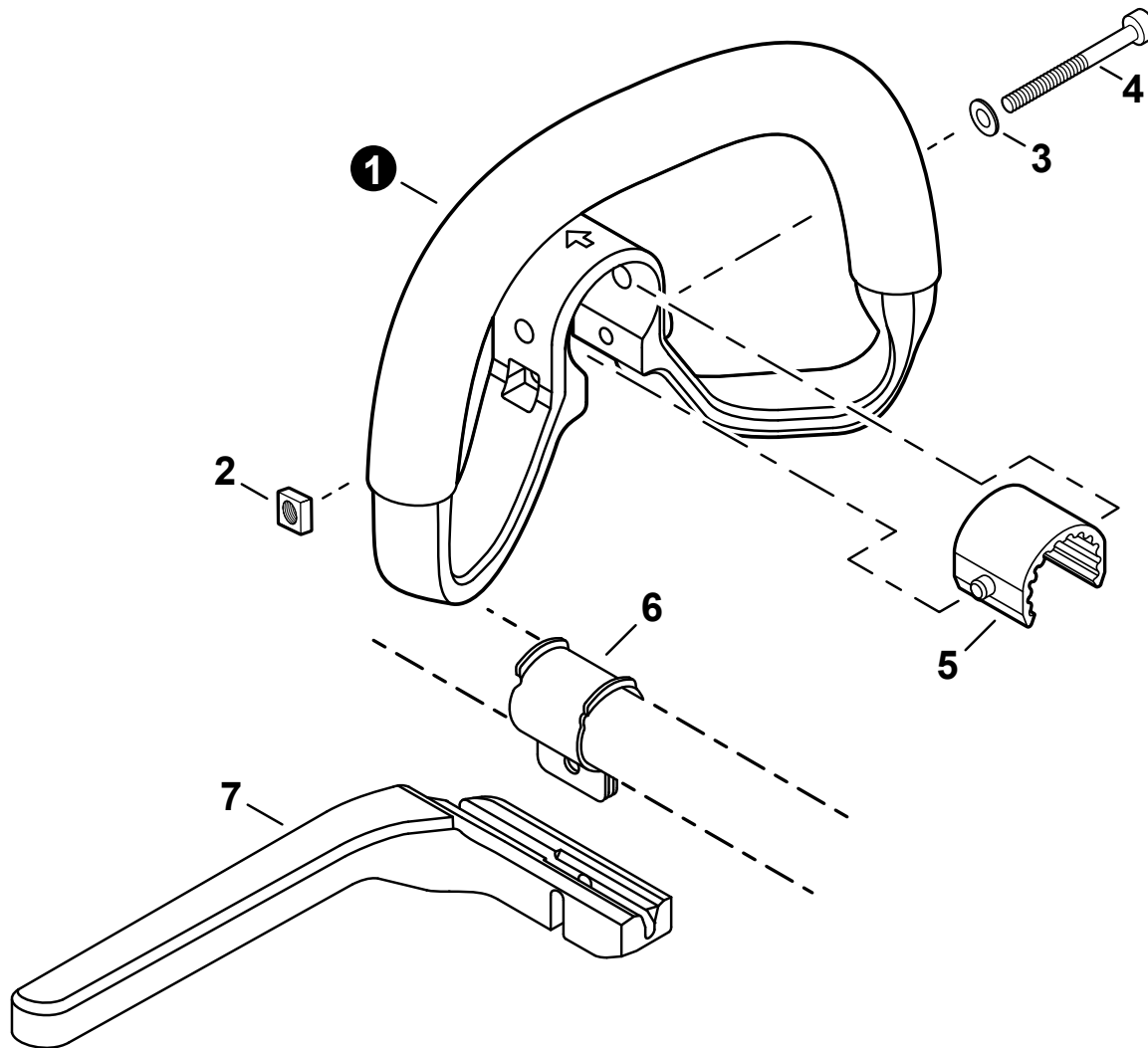
COMMANDE D'ACCÉLÉRATEUR



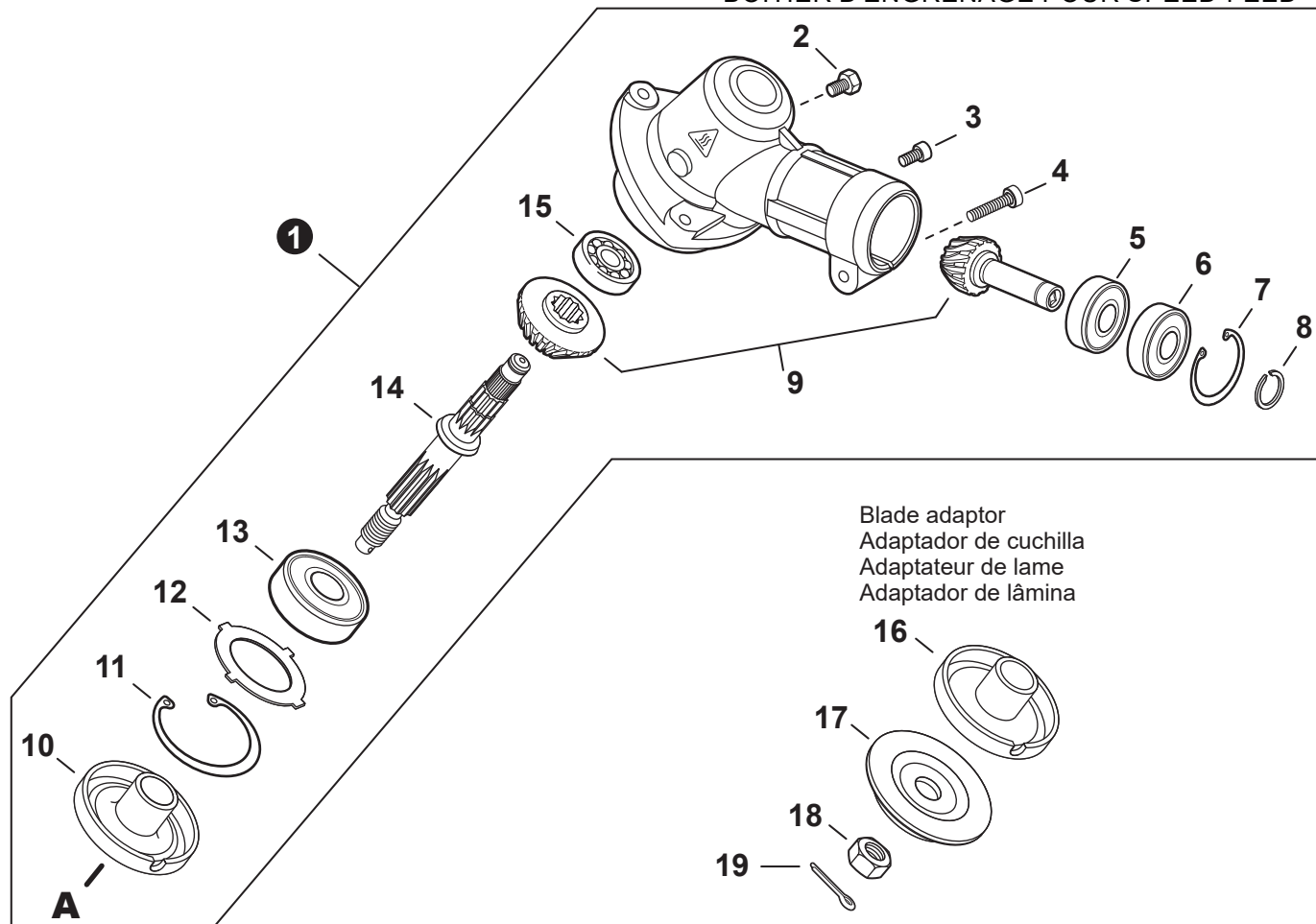
NO.	PART NUMBER	QTY.	DESCRIPTION	NOM DE LA PIÈCE
1	C044001660	1	THROTTLE CONTROL ASSY	COMMANDE D'ACCÉLÉRATEUR COMPLET
2	P022032480	3	+SCREW	+VIS
3	C461000020	1	+LOCKOUT, THROTTLE	+GÂCHETTE DE SÉCURITÉ
4	C450000480	1	+TRIGGER, THROTTLE	+GÂCHETTE D'ACCÉLÉRATEUR
5	V452000700	1	+SPRING, THROTTLE RETURN	+RESSORT D'ACCÉLÉRATEUR
6	P022051100	1	+SWITCH, ON-OFF	+INTERRUPTEUR MARCHÉ-ARRÊT
7	C460000190	1	+LEVER, THROTTLE LOCKOUT	+LEVIER GÂCHETTE DE SÉCURITÉ
8	V452000500	1	+SPRING, THROTTLE LOCKOUT	+RESSORT GÂCHETTE DE SÉCURITÉ
9	P022025790	1	+PLUG	+BOUCHON
10	90050000005	1	NUT M5	ÉCROU M5
11	V430005180	1	CABLE, THROTTLE	CÂBLE D'ACCÉLÉRATEUR
12	90051800006	1	NUT, FLANGE M6	ÉCROU À BRIDE M6
13	90050200006	1	NUT M6	ÉCROU M6
14	C403000612	1	GRIP, HANDLE	POIGNÉE
15	V475009440	1	TUBE, NYLON PROTECTIVE	TUYAU DE PROTECTION EN NYLON
16	V805000150	1	BOLT, TORX 5x16	BOULON TORX 5x16

HANDLE - SUPPORT

POIGNÉE SUPPORT



NO.	PART NUMBER	QTY.	DESCRIPTION	NOM DE LA PIÈCE
1	C400001021	1	HANDLE, SUPPORT	POIGNÉE DE SUPPORT
2	V263000130	1	NUT M5	ÉCROU M5
3	90060300005	1	WASHER 5.5x12x0.8	RONDELLE 5.5x12x0.8
4	V805000070	1	BOLT, TORX 5x40	BOULON TORX 5x40
5	V420003700	1	CUSHION	COUSSIN
6	C610000100	1	BRACKET, MOUNTING	SUPPORT DE MONTAGE
7	C405000420	1	BAR, BARRIER	BARRE DE SÉCURITÉ

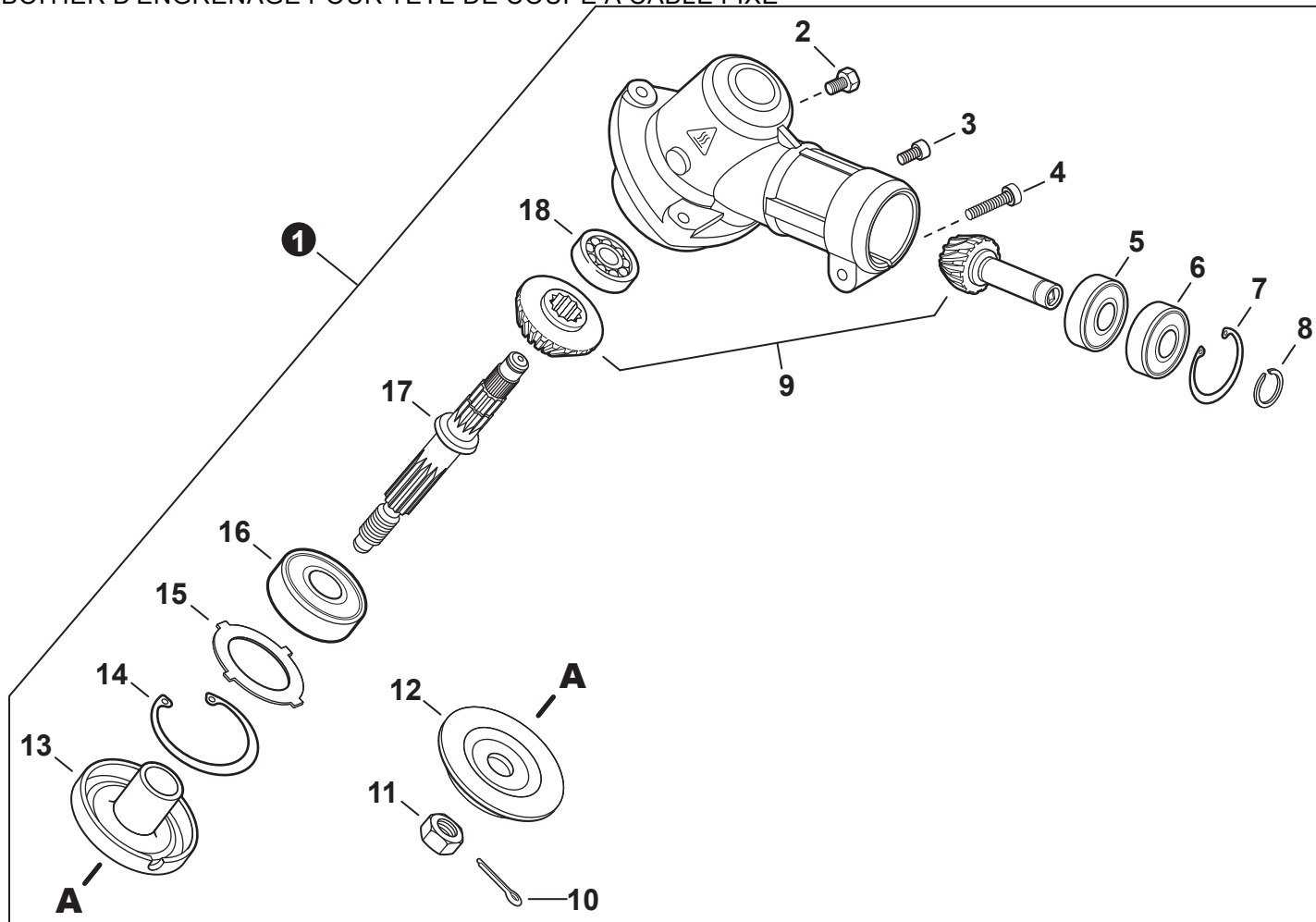
GEAR CASE FOR SPEED-FEED® 500
BOÎTIER D'ENGRENAGE POUR SPEED-FEED® 500


Blade adaptor
 Adaptador de cuchilla
 Adaptateur de lame
 Adaptador de lâmina

NO.	PART NUMBER	QTY.	DESCRIPTION	NOM DE LA PIÈCE
1	P021051520	1	GEAR CASE ASSY	BOÎTIER D'ENGRENAGE COMPLET
2	61043450031	1	+BOLT M8x8	+BOULON M8x8
3	V805000140	1	+BOLT, TORX 5x12	+BOULON TORX 5x12
4	V805000170	1	+BOLT, TORX 5x25	+BOULON TORX 5x25
5	9411000609	1	+BEARING, BALL 609A	+ROULEMENT À BILLES 609A
6	9411100609	1	+BEARING, BALL 609ZA	+ROULEMENT À BILLES 609ZA
7	90070200025	1	+RING, SNAP 25	+ANNEAU ÉLASTIQUE 25
8	90070100009	1	+RING, SNAP 9	+ANNEAU ÉLASTIQUE 9
9	V000000250	1	+GEAR SET	+ENSEMBLE D'ENGRENAGES
10	C535000210	1	+PLATE, ADAPTOR - UPPER	+PLAQUE ADAPTATRICE SUPÉRIEUR
11	90070200032	1	+RING, SNAP 32	+ANNEAU ÉLASTIQUE 32
12	V340000180	1	+WASHER	+RONDELLE
13	90081206201	1	+BEARING, BALL 6201	+ROULEMENT À BILLES 6201
14	C534001090	1	+SHAFT, GEAR	+ARBRE-PIGNON
15	9411000629	1	+BEARING, BALL 629A	+ROULEMENT À BILLES 629A
16	C535001240	1	PLATE, ADAPTOR - UPPER	PLAQUE ADAPTATRICE SUPÉRIEUR
17	C535000150	1	PLATE, ADAPTOR - LOWER	PLAQUE ADAPTATRICE INFÉRIEUR
18	90051100010	1	NUT 10	ÉCROU 10
19	90030020022	1	PIN, COTTER 2x22	GOUPILLE FENDUE 2x22

GEAR CASE FOR FIXED-LINE HEAD

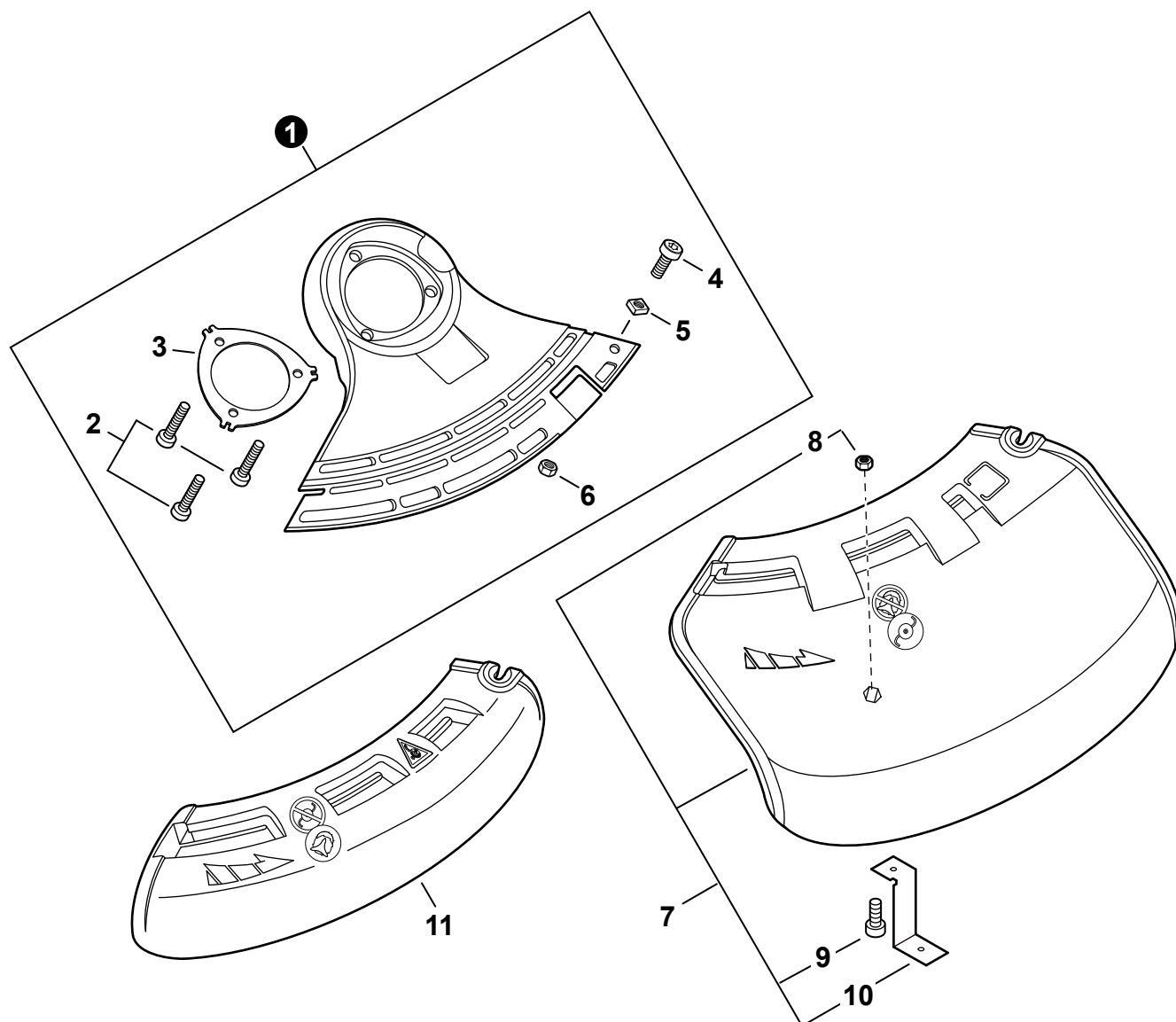
BOÎTIER D'ENGRENAGE POUR TÊTE DE COUPE À CÂBLE FIXE



NO.	PART NUMBER	QTY.	DESCRIPTION	NOM DE LA PIÈCE
1	P021052200	1	GEAR CASE ASSY	BOÎTIER D'ENGRENAGE COMPLET
2	61043450031	1	+BOLT M8x8	+BOULON M8x8
3	V805000140	1	+BOLT, TORX 5x12	+BOULON TORX 5x12
4	V805000170	1	+BOLT, TORX 5x25	+BOULON TORX 5x25
5	9411000609	1	+BEARING, BALL 609A	+ROULEMENT À BILLES 609A
6	9411100609	1	+BEARING, BALL 609ZA	+ROULEMENT À BILLES 609ZA
7	90070200025	1	+RING, SNAP 25	+ANNEAU ÉLASTIQUE 25
8	90070100009	1	+RING, SNAP 9	+ANNEAU ÉLASTIQUE 9
9	V000000250	1	+GEAR SET	+ENSEMBLE D'ENGRENAGES
10	90030020022	1	+PIN, COTTER 2x22	+GOUPILLE FENDUE 2x22
11	90051100010	1	+NUT 10	+ÉCROU 10
12	C535000150	1	+PLATE, ADAPTOR - LOWER	+PLAQUE ADAPTATRICE INFÉRIEUR
13	C535001240	1	+PLATE, ADAPTOR - UPPER	+PLAQUE ADAPTATRICE SUPÉRIEUR
14	90070200032	1	+RING, SNAP 32	+ANNEAU ÉLASTIQUE 32
15	V340000180	1	+WASHER	+RONDELLE
16	90081206201	1	+BEARING, BALL 6201	+ROULEMENT À BILLES 6201
17	C534001090	1	+SHAFT, GEAR	+ARBRE-PIGNON
18	9411000629	1	+BEARING, BALL 629A	+ROULEMENT À BILLES 629A

DEBRIS SHIELD

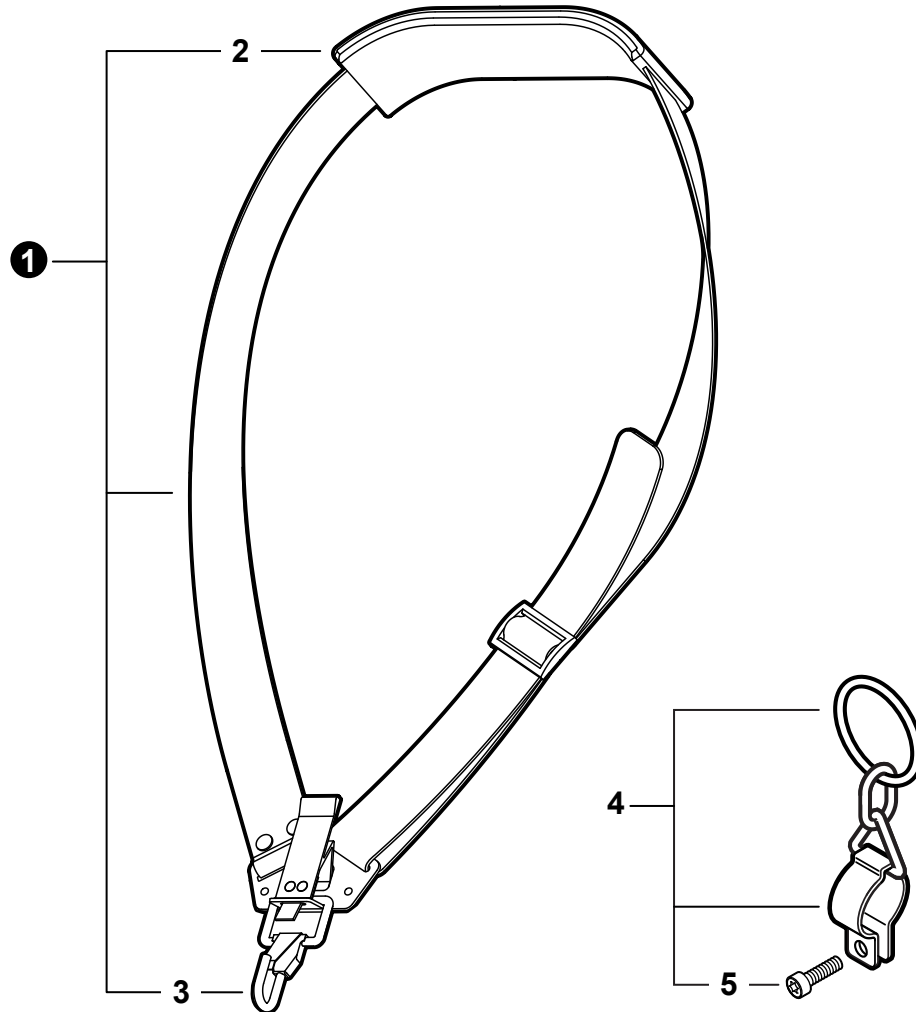
PARE-DÉBRIS



NO.	PART NUMBER	QTY.	DESCRIPTION	NOM DE LA PIÈCE
1	P021051260	1	BASE ASSY, DEBRIS SHIELD	ENSEMBLE DE BASE DE PARE-DÉBRIS
2	V805000150	3	+BOLT, TORX 5x16	+BOULON TORX 5x16
3	C552000240	1	+PLATE, SHIELD	+PLAQUE DE PROTECTION
4	V805000170	1	+BOLT, TORX 5x25	+BOULON TORX 5x25
5	90056550005	1	+NUT - 5 - SQUARE	+ÉCROU - 5 - CARRÉ
6	90056200005	1	+NUT, LOCK M5	+ÉCROU D'ARRÊT M5
7	P021043982	1	SHIELD ASSY, DEBRIS - TRIMMER EXTENSION	PARE-DÉBRIS COMPLET - PROLONGATEUR DE COUPE-HERBE
8	V263000020	1	+NUT M5	+ÉCROU M5
9	V805000150	1	+BOLT, TORX 5x16	+BOULON TORX 5x16
10	C554000002	1	+CUTTER, LINE	+COUPEAU-LIGNE
11	C550000541	1	SHIELD, DEBRIS - BLADE EXTENSION	PROLONGATEUR DE PARE-DÉBRIS - LAME

HARNESS

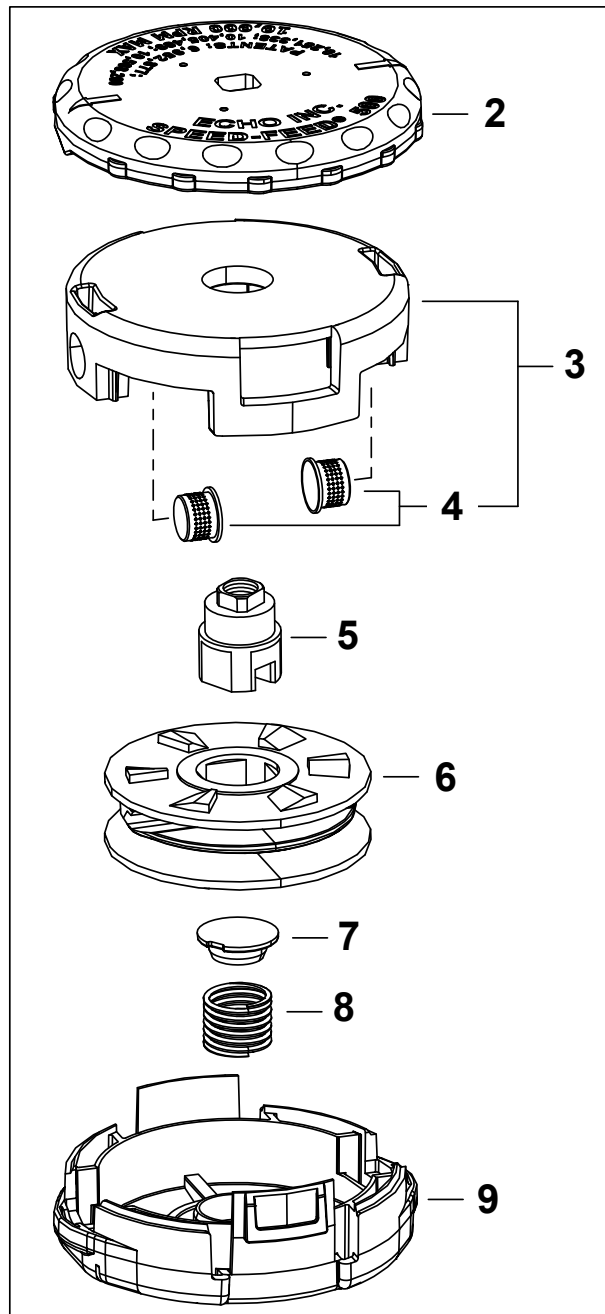
HARNAIS



NO.	PART NUMBER	QTY.	DESCRIPTION	NOM DE LA PIÈCE
1	C062000390	1	HARNESS ASSY, SHOULDER	HARNAIS D'ÉPAULE COMPLET
2	C644000080	1	+PAD, SHOULDER	+PROTÈGE-ÉPAULE
3	C649000200	1	+HOOK, SNAP	+MOUSQUETON
4	C646000060	1	HANGER SET, HARNESS	ENSEMBLE DE CROCHET DE HARNAIS
5	V805000140	1	+BOLT, TORX 5x12	+BOULON TORX 5x12

TRIMMER HEAD, SPEED-FEED® 500

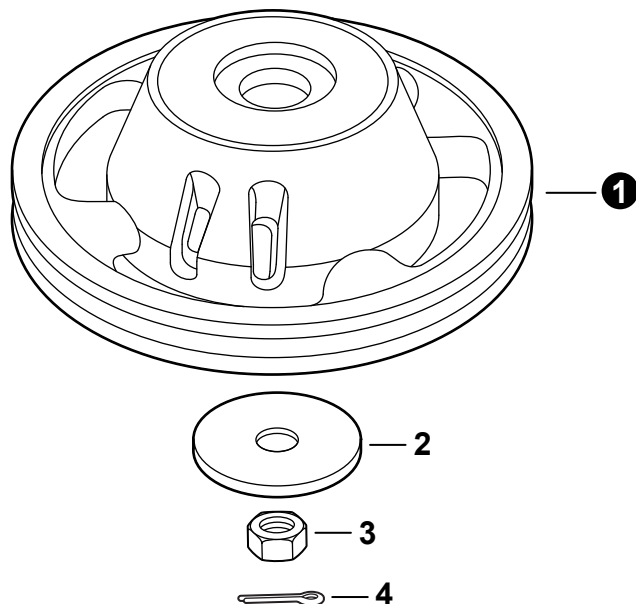
TÊTE DE COUPE SPEED-FEED® 500



NO.	PART NUMBER	QTY.	DESCRIPTION	NOM DE LA PIÈCE
1	78890-21050	1	TRIMMER HEAD, SPEED-FEED® 500	TÊTE DE COUPE SPEED-FEED® 500
2	E415000252	1	+KNOB	+BOUTON
3	X470000450	1	+HOUSING ASSY, SPOOL	+CORPS DE BOBINE COMPLET
4	X475000140	2	+EYELET	+OEILLET
5	V160000260	1	+BUSHING 10MMx1.25 LH	+BAGUE 10MMx1.25 LH
6	X473000161	1	+SPOOL LH	+BOBINE LH
7	V494001360	1	+CAP, SPRING	+BOUCHON DE RESSORT
8	V450001880	1	+SPRING, GOLD	+RESSORT OR
9	X472000090	1	+COVER, SPOOL	+COUVERCLE DE BOBINE

TRIMMER HEAD, HEAVY DUTY FIXED HEAD

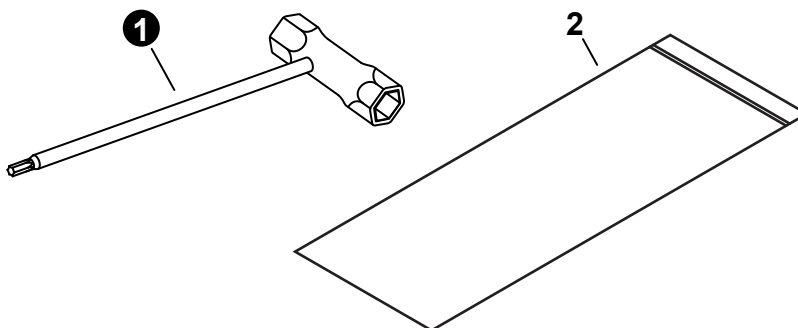
TÊTE DE COUPE À CÂBLE FIXE ULTRA RÉSIDANTE



NO.	PART NUMBER	QTY.	DESCRIPTION	NOM DE LA PIÈCE
1	80786	1	FIXED LINE HEAD, HEAVY DUTY	TÊTE DE COUPE À CÂBLE FIXE ULTRA RÉSIDANTE
2	V307000080	1	WASHER 10	RONDELLE 10
3	90051100010	1	NUT 10	ÉCROU 10
4	90030020022	1	PIN, COTTER 2x22	GOUPILLE FENDUE 2x22

TOOLS

OUTILS



NO.	PART NUMBER	QTY.	DESCRIPTION	NOM DE LA PIÈCE
1	X602000440	1	T-WRENCH	CLÉ EN T
2	X705000270	1	BAG, TOOL	SAC À OUTILS



NO.	PART NUMBER	QTY.	DESCRIPTION	NOM DE LA PIÈCE
1	X532004980	1	LABEL - SPARK PLUG - CMR7H	ÉTIQUETTE BOUGIE D'ALLUMAGE CMR7H
2	X562001030	1	LABEL - MODEL T302	ÉTIQUETTE MODÈLE T302
3	X562001050	1	LABEL - MODEL T302X	ÉTIQUETTE MODÈLE T302X
4	X562001040	1	LABEL - STARTER - T302	ÉTIQUETTE DE LANCEUR À RAPPEL - T302
5	X562001060	1	LABEL - STARTER - T302X	ÉTIQUETTE DE LANCEUR À RAPPEL - T302X

MAINTENANCE KITS

TROUSSE D'ENTRETIEN

NO.	PART NUMBER	QTY.	DESCRIPTION	NOM DE LA PIÈCE
1	84024Y	1	TUNE-UP KIT - YOUCAN™	TROUSSE DE MISE AU POINT - YOUCAN™
2	A226002040	1	+PRE-FILTER, FOAM	+PRÉ-FILTRE EN MOUSSE
3	A226002030	1	+FILTER, AIR	+FILTRE D'AIR
4	A369000470	1	+FILTER, FUEL	+FILTRE À CARBURANT
5	A425000060	1	+SPARK PLUG - CMR7H	+BOUGIE D'ALLUMAGE - CMR7H
6	P021052481	1	GASKET KIT: ENGINE, INTAKE, EXHAUST	KIT DE JOINTS - MOTEUR, ADMISSION, ÉCHAPPEMENT
7	V103001900	1	+GASKET, INTAKE	+JOINT D'ADMISSION
8	A209001100	1	+GASKET, INSULATOR PLATE	+JOINT DE PLAQUE ISOLANTE
9	V104002390	1	+HEAT SHIELD, EXHAUST	+BOUCLIER THERMIQUE ÉCHAPPEMENT
10	V100000870	1	+GASKET, CYLINDER	+JOINT CYLINDRE
11	V102000310	1	+GASKET, CRANKCASE	+JOINT CARTER DE MOTEUR
12	V103002300	1	+GASKET, BOOT	+JOINT DE BOTTE

BULK PIPE

TUYAU EN VRAC

NO.	PART NUMBER	QTY.	DESCRIPTION	NOM DE LA PIÈCE
1	90014	1	BULK PIPE - 3x5 MM BLACK (4 PIECESx2 M)	TUYAU EN VRAC 3x5 MM NOIR (4 PIÈCESx2 M)
2	90015	1	BULK PIPE - 3x6 MM BLACK (4 PIECESx2 M)	TUYAU EN VRAC 3x6 MM NOIR (4 PIÈCESx2 M)
3	90016	1	BULK PIPE - 3x7 MM BLACK (4 PIECESx2 M)	TUYAU EN VRAC 3x7 MM NOIR (4 PIÈCESx2 M)
4	90017	1	BULK PIPE - 3x6 MM CLEAR (4 PIECESx2 M)	TUYAU EN VRAC 3x6 MM CLAIR (4 PIÈCESx2 M)
5	90018	1	BULK PIPE - 2x4 MM CLEAR (4 PIECESx2 M)	TUYAU EN VRAC 2x4 MM CLAIR (4 PIÈCESx2 M)

BULK STARTER ROPE

CORDE DU DÉMARREUR EN VRAC

NO.	PART NUMBER	QTY.	DESCRIPTION	NOM DE LA PIÈCE
1	99944435000	1	BULK STARTER ROPE - 2.3 MMx61 M	CORDE DU DÉMARREUR EN VRAC 2.3 MMx61 M
2	99944440000	1	BULK STARTER ROPE - 3.0 MMx61 M	CORDE DU DÉMARREUR EN VRAC 3.0 MMx61 M
3	99944445000	1	BULK STARTER ROPE - 3.5 MMx61 M	CORDE DU DÉMARREUR EN VRAC 3.5 MMx61 M
4	99944450000	1	BULK STARTER ROPE - 4.0 MMx61 M	CORDE DU DÉMARREUR EN VRAC 4.0 MMx61 M
5	99944455000	1	BULK STARTER ROPE - 4.4 MMx61 M	CORDE DU DÉMARREUR EN VRAC 4.4 MMx61 M
6	99944460000	1	BULK STARTER ROPE - 4.8 MMx61 M	CORDE DU DÉMARREUR EN VRAC 4.8 MMx61 M

+ Denotes item is part of an assembly
 ++ Denotes item is part of a sub-assembly

+ Indique l'article fait partie d'une assemblée
 ++ Indique l'article fait partie d'un sous-ensemble

Effective 11-11-25