

### C302 Brushcutter

### C302 Débroussailleuse



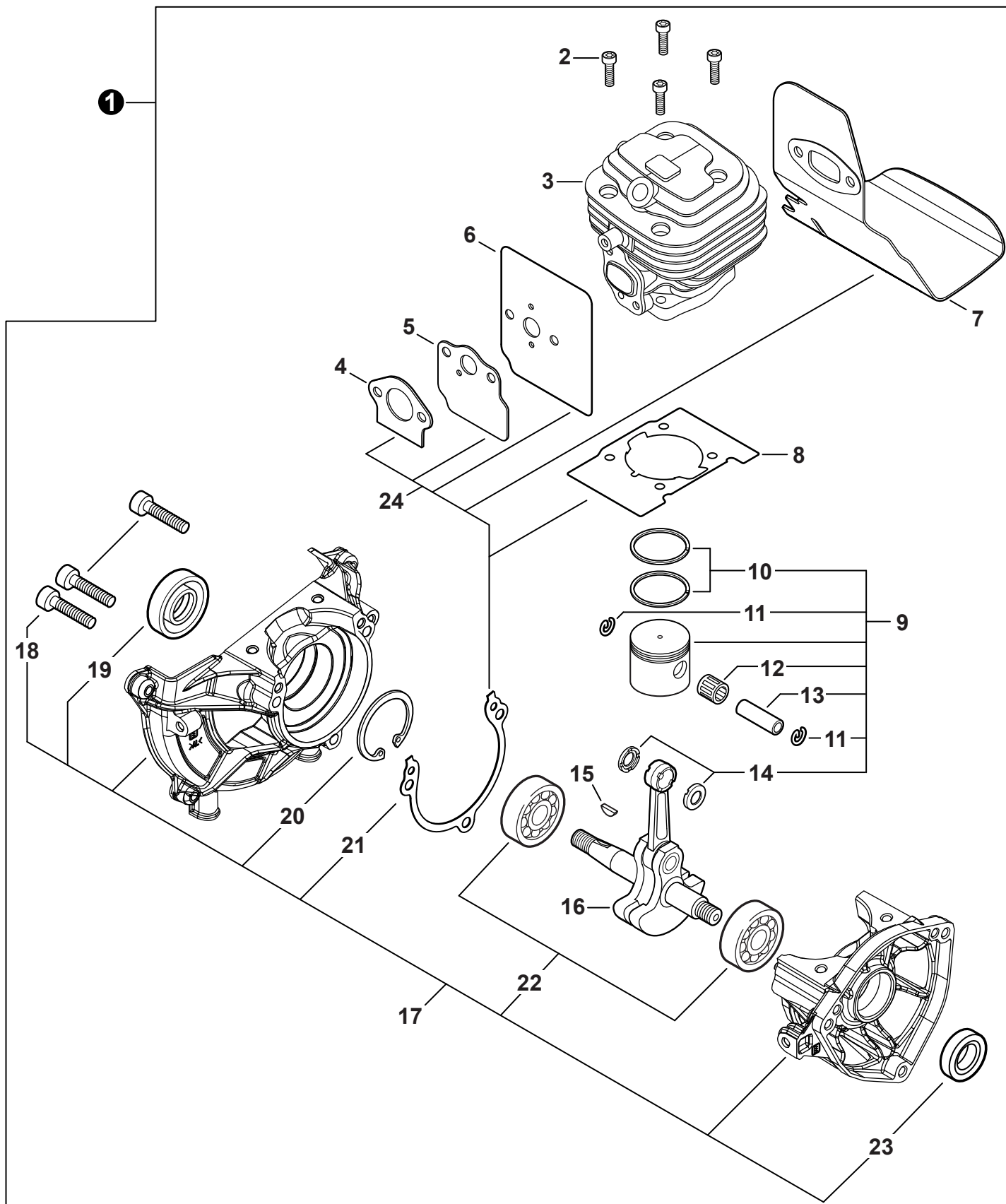
SERIAL NUMBERS / NÚMEROS DE SERIE  
U81313001001 - U81313999999

Accessories for Shindaiwa products can be found at:  
Pour obtenir des accessoires pour les produits ECHO,  
consulter notre catalogue d'accessoires à:  
[www.shindaiwa.ca/products/accessories.aspx](http://www.shindaiwa.ca/products/accessories.aspx)

<b>ENGINE</b> .....2 MOTEUR	<b>THROTTLE CONTROL</b> ..... 13 COMMANDE D'ACCÉLÉRATEUR
<b>ENGINE</b> .....3 MOTEUR	<b>HANDLEBAR</b> ..... 14 POIGNÉE EN U
<b>ENGINE COVER</b> .....3 COUVERCLE DE MOTEUR	<b>GEAR CASE</b> ..... 15 BOÎTIER D'ENGRENAGE
<b>CARBURETOR</b> .....4 CARBURATEUR	<b>DEBRIS SHIELD</b> ..... 16 PARE-DÉBRIS
<b>CARBURETOR</b> .....5 CARBURATEUR	<b>HARNESS</b> ..... 17 HARNAIS
<b>INTAKE</b> .....6 ADMISSION	<b>TRIMMER HEAD</b> ..... 18 ÊTE DE COUPE
<b>EXHAUST</b> .....7 ÉCHAPPEMENT	<b>LABELS</b> ..... 19 ETIQUETTES
<b>IGNITION</b> .....8 ALLUMAGE	<b>TOOLS</b> ..... 20 OUTILS
<b>STARTER</b> .....9 LANCEUR À RAPPEL	<b>MAINTENANCE KITS</b> ..... 20 TROUSSE D'ENTRETIEN
<b>FUEL SYSTEM</b> ..... 10 SYSTÈME DE CARBURANT	<b>BULK PIPE</b> ..... 21 TUYAU EN VRAC
<b>FAN CASE</b> ..... 11 COUVRE-VENTILATEUR	<b>BULK STARTER ROPE</b> ..... 21 CORDE DU DÉMARREUR EN VRAC
<b>MAIN PIPE</b> .....12 TUBE DE TRANSMISSION	

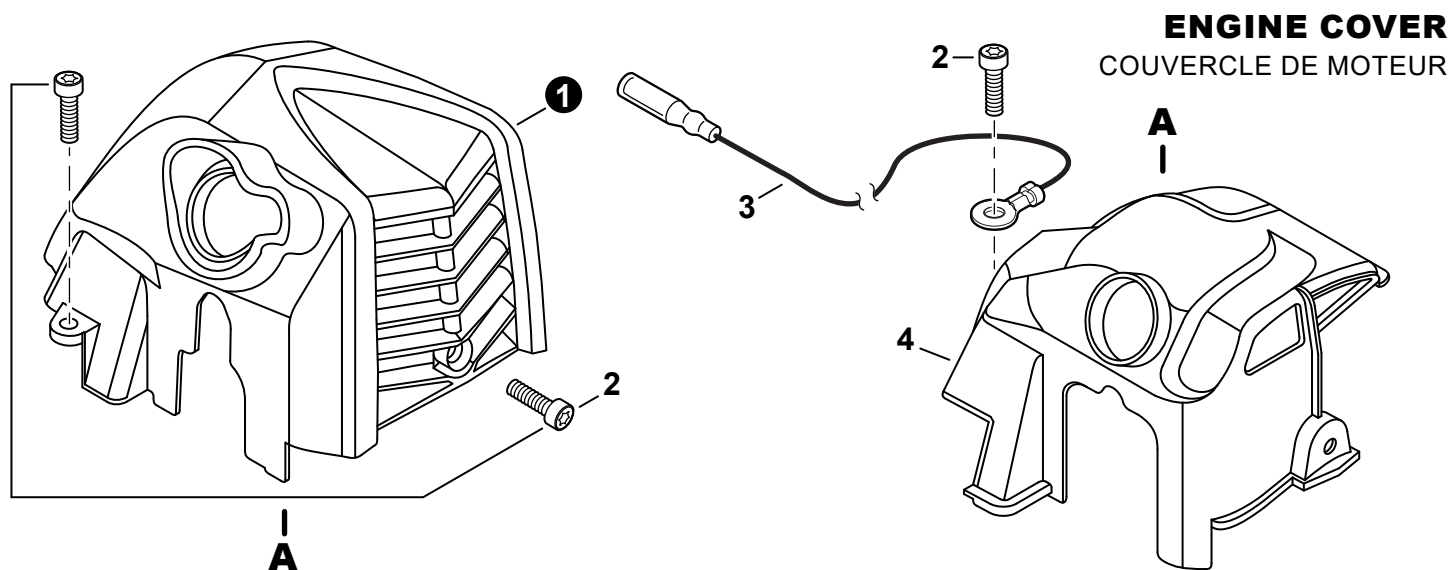
ENGINE

MOTEUR



**ENGINE**  
MOTEUR

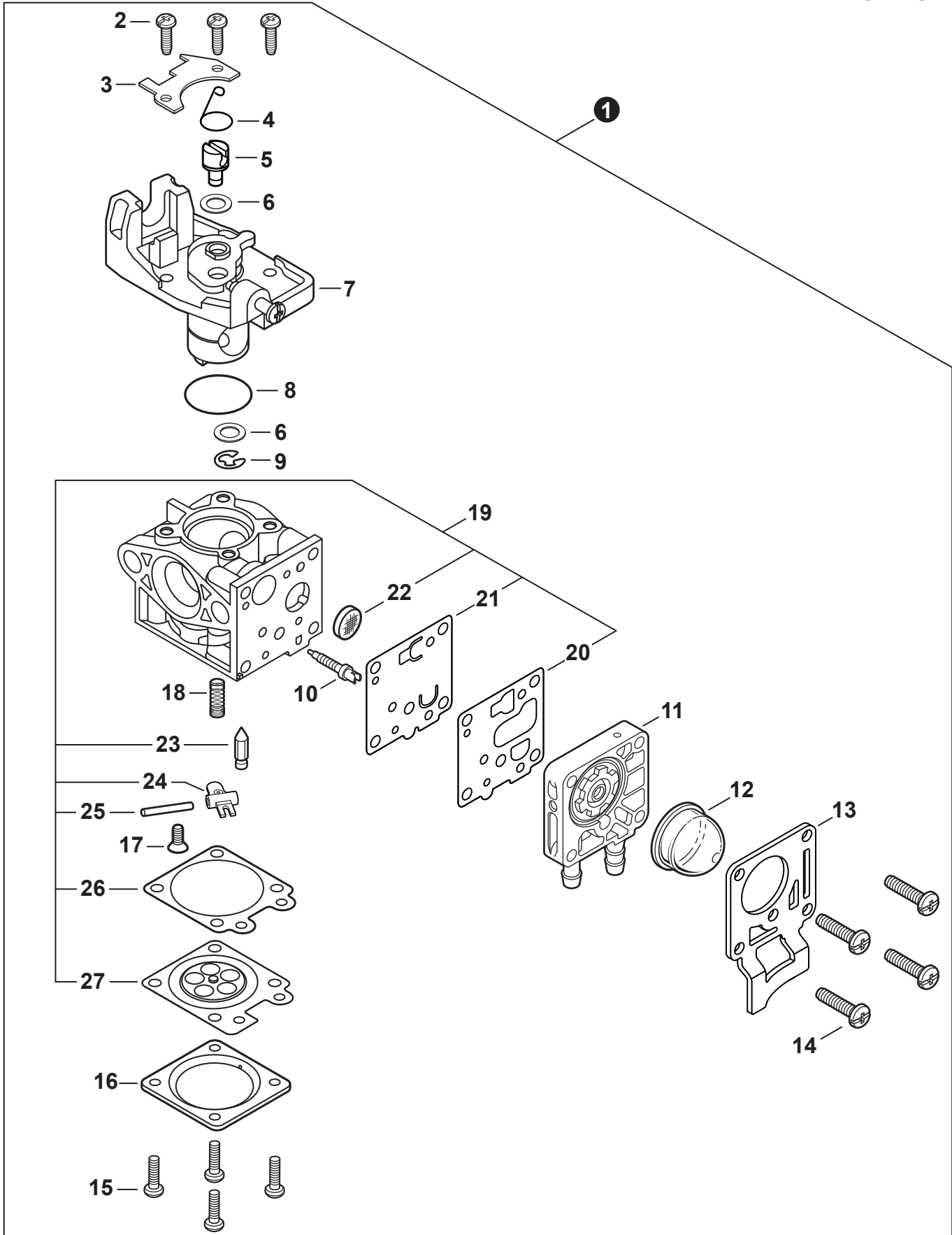
NO.	PART NUMBER	QTY.	DESCRIPTION	NOM DE LA PIÈCE
<b>1</b>	<b>SB1121</b>	<b>1</b>	<b>SHORT BLOCK</b>	<b>MOTEUR COMPLET</b>
2	V805000210	4	+BOLT, TORX 5x20	+BOULON TORX 5x20
3	A130002350	1	+CYLINDER	+CYLINDRE
4	V103001900	1	+GASKET, INTAKE	+JOINT D'ADMISSION
5	V103002300	1	+GASKET, BOOT	+JOINT DE BOTTE
6	A209001100	1	+GASKET, INSULATOR PLATE	+JOINT DE PLAQUE ISOLANTE
7	V104002390	1	+HEAT SHIELD, EXHAUST	+BOUCLIER THERMIQUE ÉCHAPPEMENT
8	V100000870	1	+GASKET, CYLINDER	+JOINT CYLINDRE
<b>9</b>	<b>P100005250</b>	<b>1</b>	<b>+PISTON KIT</b>	<b>+KIT DE PISTON</b>
10	A101000740	2	++RING, PISTON	++SEGMENT DE PISTON
11	10001503931	2	++RING, SNAP	++ANNEAU ÉLASTIQUE
12	10001216131	1	++BEARING, NEEDLE 9	++ROULEMENT À AIGUILLES 9
13	10001327430	1	++PIN, PISTON	++AXE DE PISTON
14	10001453630	2	++WASHER, THRUST	++RONDELLE DE BUTÉE
15	10014212330	1	+KEY, WOODRUFF	+CLAVETTE-DISQUE
16	A011001680	1	+CRANKSHAFT ASSY	+VILEBREQUIN COMPLET
<b>17</b>	<b>P100005260</b>	<b>1</b>	<b>+CRANKCASE KIT</b>	<b>+KIT DE CARTER DE MOTEUR</b>
18	V805000220	3	++BOLT, TORX 5x25	++BOULON TORX 5x25
19	10021203930	1	++SEAL, OIL 12	++JOINT D'HUILE 12
20	90070200032	1	++RING, SNAP 32	++ANNEAU ÉLASTIQUE 32
21	V102000310	1	++GASKET, CRANKCASE	++JOINT CARTER DE MOTEUR
22	9403536201	2	++BEARING, BALL 6201	++ROULEMENT À BILLES 6201
23	10021305530	1	++SEAL, OIL 12	++JOINT D'HUILE 12
<b>24</b>	<b>P021052481</b>	<b>1</b>	<b>GASKET KIT: ENGINE, INTAKE, EXHAUST</b>	<b>KIT DE JOINTS - MOTEUR, ADMISSION, ÉCHAPPEMENT</b>



NO.	PART NUMBER	QTY.	DESCRIPTION	NOM DE LA PIÈCE
1	A160003480	1	COVER, ENGINE	COUVERCLE DE MOTEUR
2	V203002670	3	BOLT, ADHESIVE M5x12	BOULON M5x12
3	V485003060	1	LEAD	FIL
4	A160003470	1	COVER, CYLINDER	COUVERCLE DE CYLINDRE

CARBURETOR

CARBURATEUR



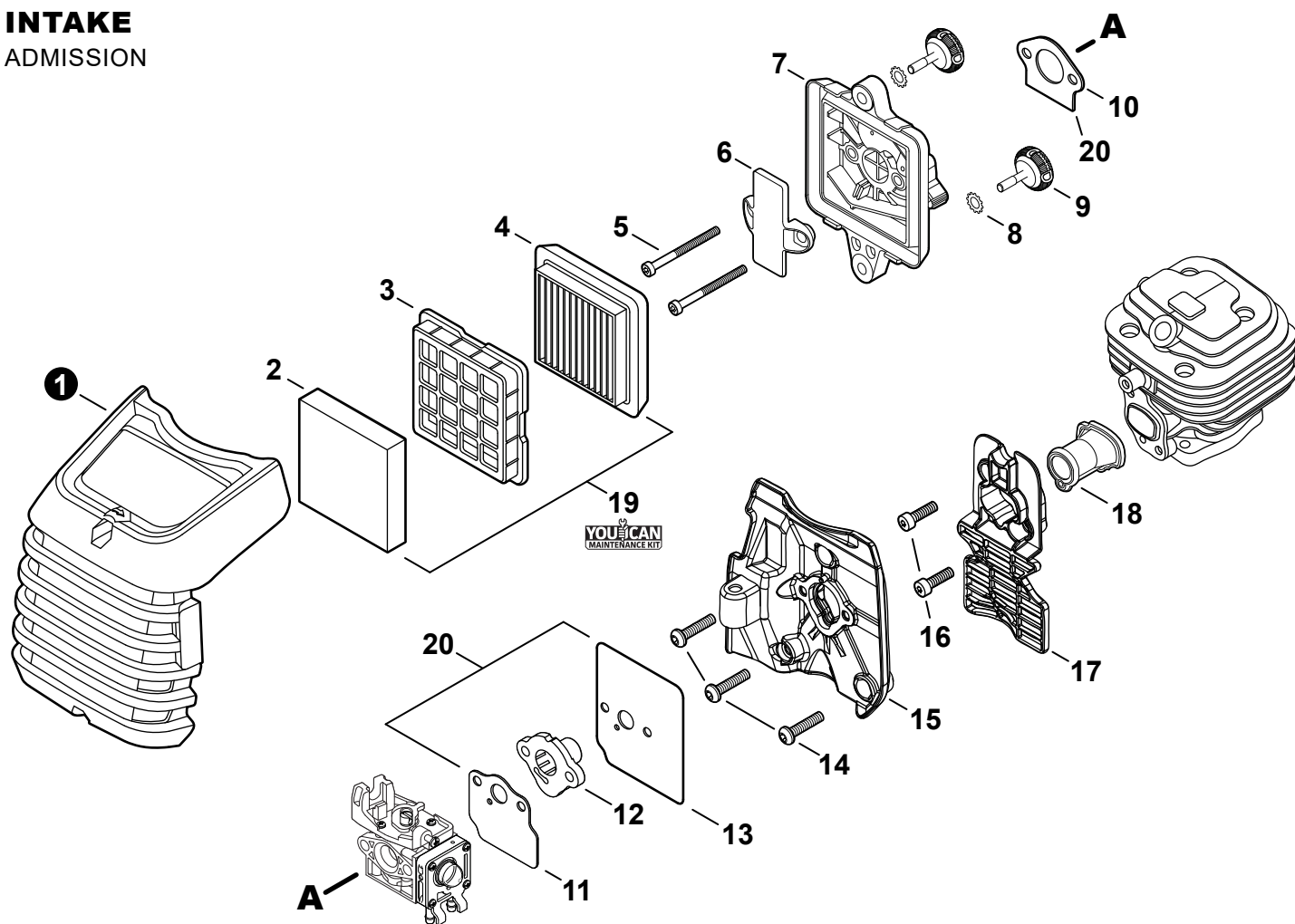
+ Denotes item is part of an assembly  
 ++ Denotes item is part of a sub-assembly

+ Indique l'article fait partie d'une assemblée  
 ++ Indique l'article fait partie d'un sous-ensemble

**CARBURETOR**  
 CARBURATEUR

NO.	PART NUMBER	QTY.	DESCRIPTION	NOM DE LA PIÈCE
<b>1</b>	<b>A021004831</b>	<b>1</b>	<b>CARBURETOR - WYG-11A</b>	<b>CARBURATEUR - WYG-11A</b>
2	12311440630	3	+SCREW	+VIS
3	P003005900	1	+PLATE	+PLAQUE
4	P003005890	1	+CLIP	+ATTACHE
5	P003005850	1	+SWIVEL	+PIVOT
6	P003001710	2	+WASHER	+RONDELLE
7	P003006130	1	+THROTTLE VALVE ASSY	+PAPILLON D'ACCÉLÉRATEUR
8	P003004480	1	+O-RING	+JOINT TORIQUE
9	12317307930	1	+E-RING	+BAGUE EN E
10	P003005880	1	+NEEDLE, MIXTURE	+AIGUILLE DE MÉLANGE
11	P003006120	1	+BODY ASSY, PUMP	+CORPS DE POMPE COMPLET
12	A263000020	1	+BULB, PURGE	+POIRE DE PURGE
13	P003006500	1	+COVER, FUEL PUMP	+COUVERCLE DE POMPE À CARBURANT
14	P003004570	4	+SCREW	+VIS
15	P003004560	4	+SCREW	+VIS
16	12314203930	1	+COVER, METERING DIAPHRAGM	+COUVERCLE DOSEUSE À MEMBRANE
17	P003005860	1	+SCREW	+VIS
18	P003005870	1	+SPRING	+RESSORT
<b>19</b>	<b>P003005940</b>	<b>1</b>	<b>+REPAIR KIT, CARBURETOR</b>	<b>+KIT DE RÉPARATION CARBURATEUR</b>
20		1	++GASKET, FUEL PUMP	++JOINT DE POMPE À CARBURANT
21		1	++DIAPHRAGM, FUEL PUMP	++MEMBRANE DE POMPE À CARBURANT
22		1	++SCREEN, FUEL INLET	++FILTRE À TAMIS
23		1	++VALVE, INLET NEEDLE	++SOUPAPE À POINTEAU D'ADMISSION
24		1	++LEVER, METERING	++LEVIER DE DOSAGE
25		1	++PIN, METERING LEVER	++CHEVILLE DU LEVIER DE DOSAGE
26		1	++GASKET, METERING DIAPHRAGM	++JOINT DU MEMBRANE DE DOSAGE
27		1	++DIAPHRAGM, METERING	++MEMBRANE DE DOSAGE

## INTAKE ADMISSION



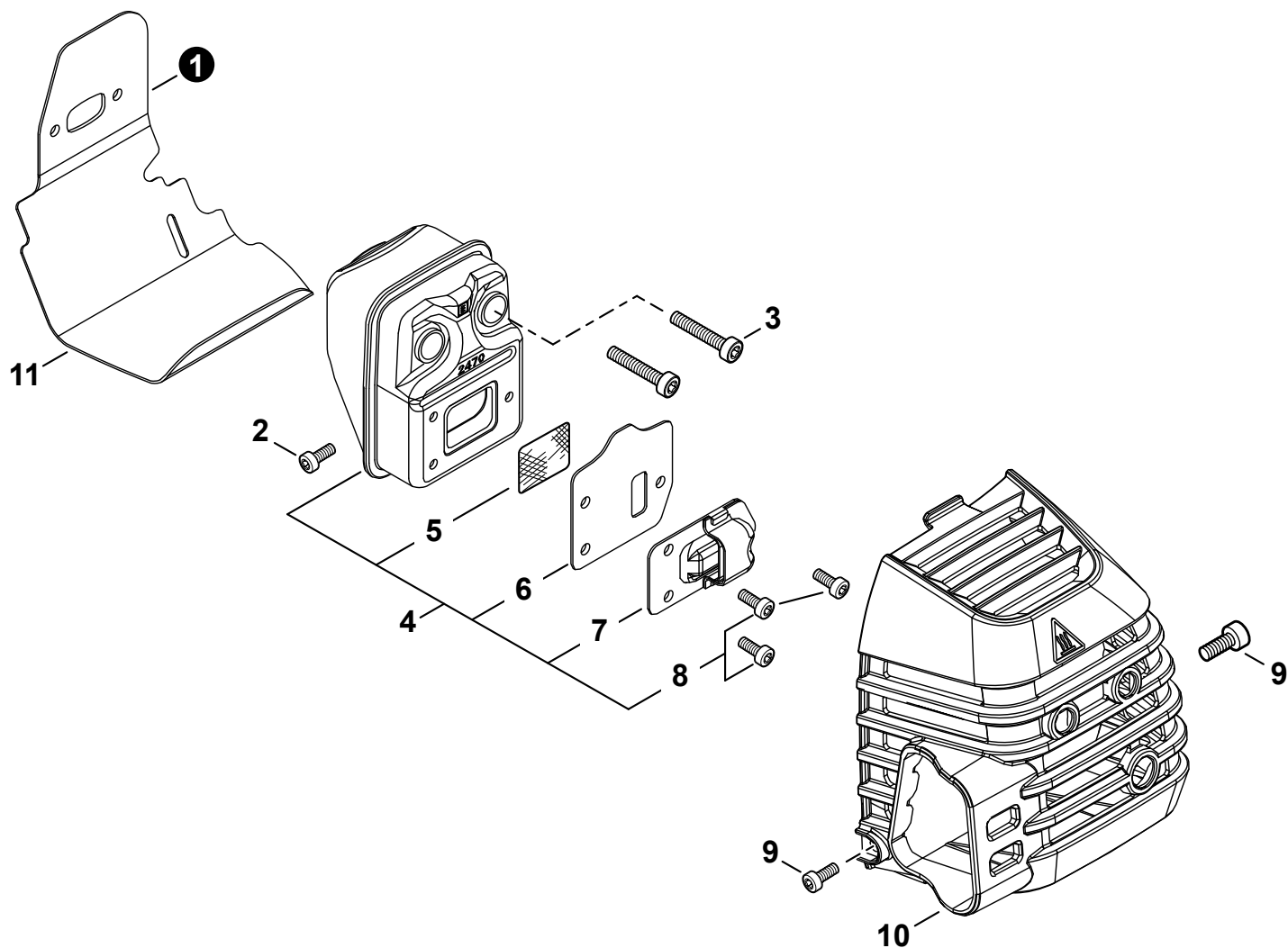
NO.	PART NUMBER	QTY.	DESCRIPTION	NOM DE LA PIÈCE
1	A232001971	1	COVER, AIR FILTER	COUVERCLE DU FILTRE D'AIR
2	A226002040	1	PRE-FILTER, FOAM	PRÉ-FILTRE EN MOUSSE
3	A227000050	1	RETAINER, PRE-FILTER	ATTACHE, PRÉ-FILTRE
4	A226002030	1	FILTER, AIR	FILTRE D'AIR
5	V805000340	2	BOLT, TORX 5x60	BOULON TORX 5x60
6	A244000360	1	PLATE, PREVENT	PLAQUE, PRÉVENTION
7	P021051160	1	CASE, AIR FILTER	BOÎTIER DE FILTRE D'AIR
8	V340000210	2	WASHER, LOCK	RONDELLE FREIN
9	V299000640	2	THUMBSCREW	VIS À SERRAGE À MAIN
10	V103001900	1	GASKET, INTAKE	JOINT D'ADMISSION
11	V103002300	1	GASKET, BOOT	JOINT DE BOTTE
12	A209001090	1	BOOT, INTAKE	BOTTE D'ADMISSION
13	A209001100	1	GASKET, INSULATOR PLATE	JOINT DE PLAQUE ISOLANTE
14	V805000000	3	BOLT, TORX 5x16	BOULON TORX 5x16
15	A209001080	1	PLATE, INSULATOR	PLAQUE ISOLANTE
16	V805000150	2	BOLT, TORX 5x16	BOULON TORX 5x16
17	A206000060	1	HOLDER, BELLOWS	SUPPORT DE SOUFFLET
18	A202000330	1	BELLOWS, INTAKE	SOUFFLET D'ADMISSION
19	<b>84024Y</b>	<b>1</b>	<b>TUNE-UP KIT - YOUCAN™</b>	<b>TROUSSE DE MISE AU POINT - YOUCAN™</b>
20	<b>P021052481</b>	<b>1</b>	<b>GASKET KIT: ENGINE, INTAKE, EXHAUST</b>	<b>KIT DE JOINTS - MOTEUR, ADMISSION, ÉCHAPPEMENT</b>

+ Denotes item is part of an assembly  
 ++ Denotes item is part of a sub-assembly

+ Indique l'article fait partie d'une assemblée  
 ++ Indique l'article fait partie d'un sous-ensemble

Effective 11-10-25

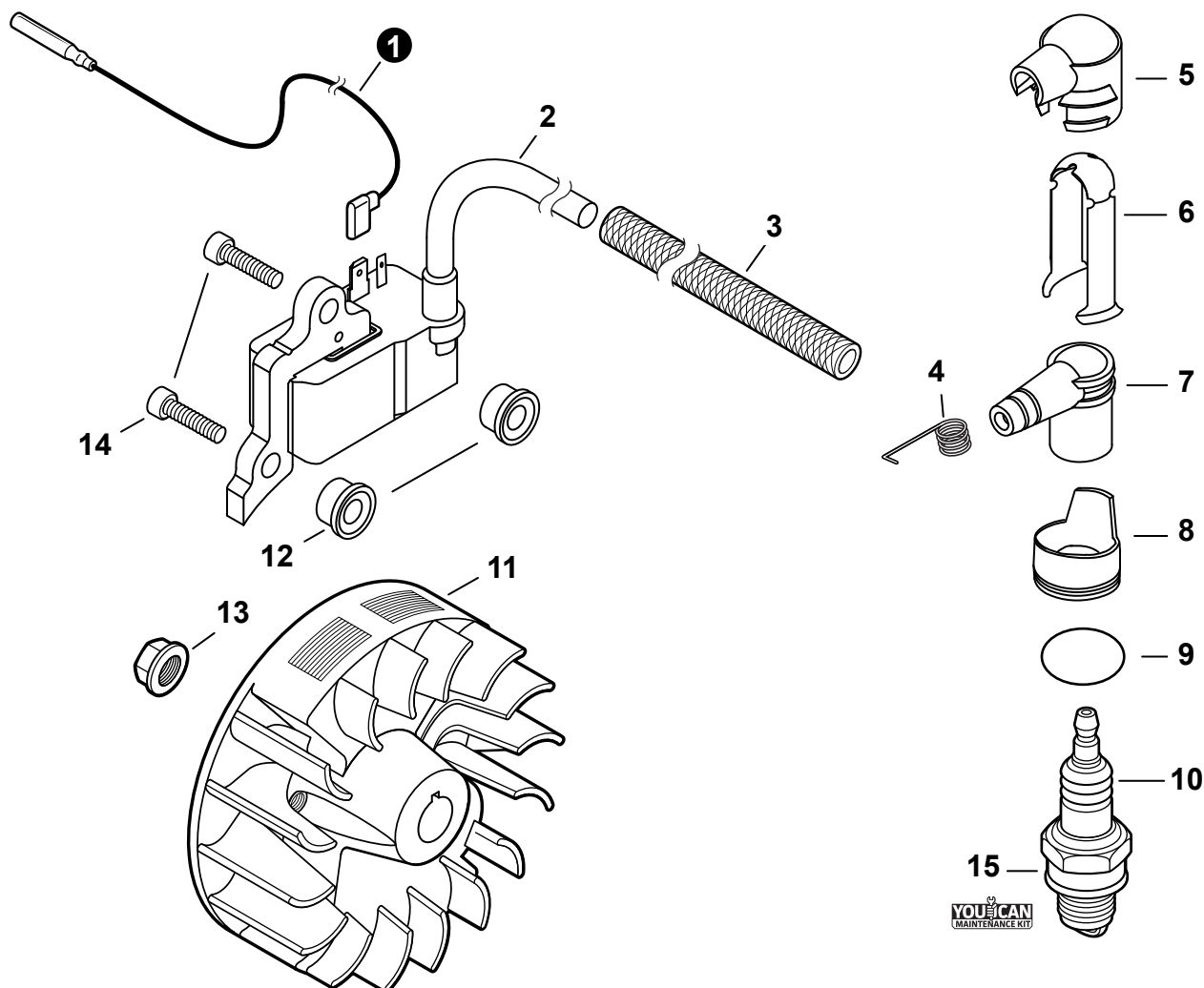
## EXHAUST ÉCHAPPEMENT



NO.	PART NUMBER	QTY.	DESCRIPTION	NOM DE LA PIÈCE
1	V104002390	1	HEAT SHIELD, EXHAUST	BOULIER THERMIQUE ÉCHAPPEMENT
2	V805000300	1	BOLT, TORX 5x12	BOULON TORX 5x12
3	V805000210	2	BOLT, TORX 5x20	BOULON TORX 5x20
4	<b>P100005300</b>	<b>1</b>	<b>MUFFLER ASSY</b>	<b>ASSEMBLAGE SILENCIEUX</b>
5	14586240630	1	+SCREEN, SPARK ARRESTER	+PARE-ÉTINCELLES
6	V104002380	1	+GASKET, EXHAUST	+JOINT D'ÉCHAPPEMENT
7	A313002080	1	+GUIDE, EXHAUST	+GUIDE D'ÉCHAPPEMENT
8	V804000030	3	+BOLT, TORX 4x8	+BOULON TORX 4x8
9	V203002670	2	BOLT, ADHESIVE M5x12	BOULON M5x12
10	A320001290	1	COVER, MUFFLER	COUVERCLE DU SILENCIEUX
11	<b>P021052481</b>	<b>1</b>	<b>GASKET KIT: ENGINE, INTAKE, EXHAUST</b>	<b>KIT DE JOINTS - MOTEUR, ADMISSION, ÉCHAPPEMENT</b>

## IGNITION

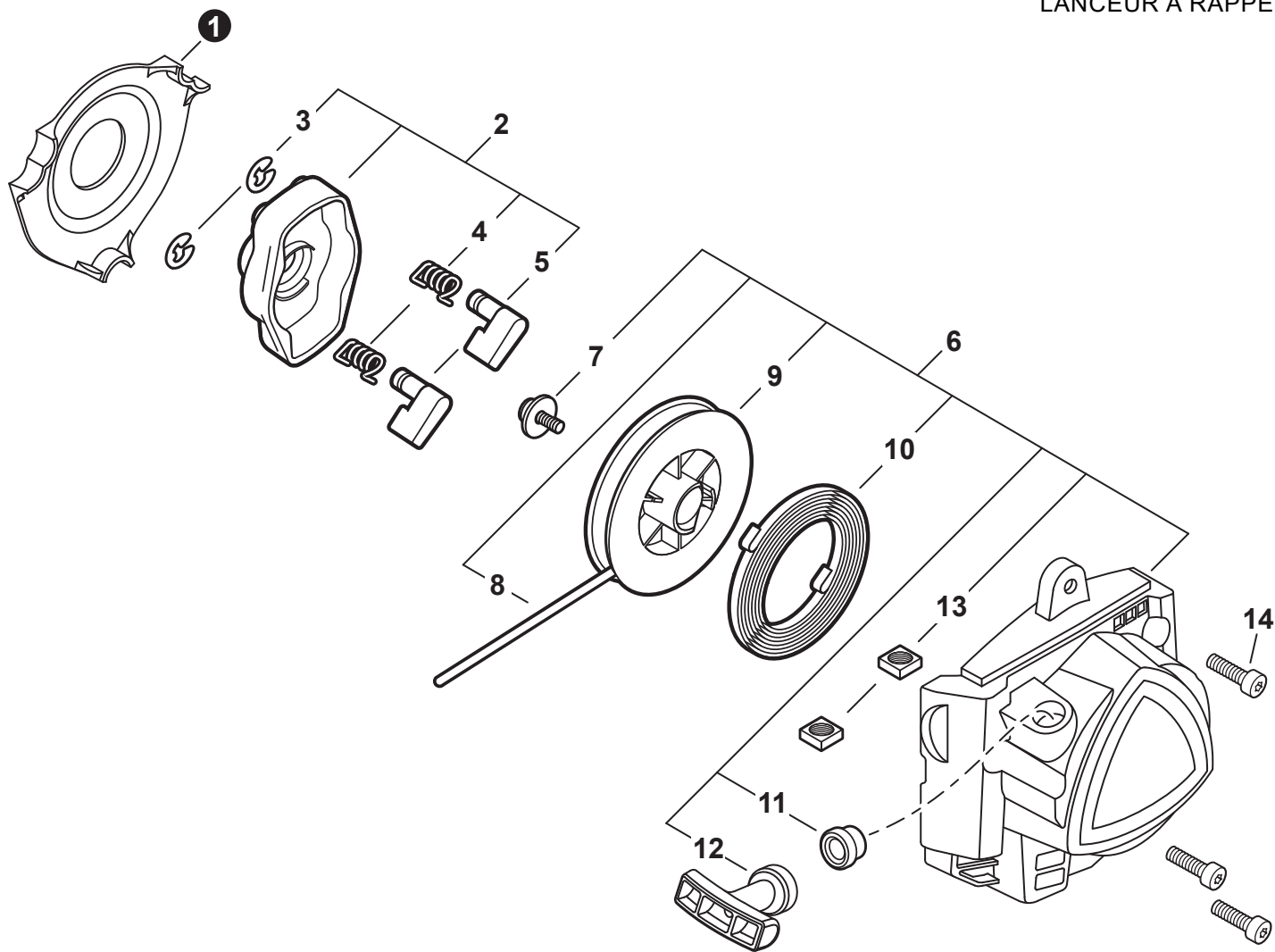
## ALLUMAGE



NO.	PART NUMBER	QTY.	DESCRIPTION	NOM DE LA PIÈCE
1	V485003050	1	LEAD	FIL
2	A411002150	1	COIL, IGNITION	BOBINE D'ALLUMAGE
3	V475007550	1	TUBE, INSULATOR	TUYAU ISOLANTE
4	15901103432	1	TERMINAL, SPARK PLUG	BORNE DE BOUGIE D'ALLUMAGE
5	A429000110	1	COVER, CAP	COUVERCLE
6	V151000170	1	SHIELD, SPARK PLUG	DÉFLECTEUR DE BOUGIE D'ALLUMAGE
7	A427000090	1	CAP, SPARK PLUG	PROTECTEUR DE BOUGIE D'ALLUMAGE
8	J473000120	1	PIECE, COVER	COUVRE-PIÈCE
9	90072000022	1	O-RING 22	JOINT TORIQUE 22
10	A425000060	1	SPARK PLUG - CMR7H	BOUGIE D'ALLUMAGE - CMR7H
11	A409001350	1	FLYWHEEL	VOLANT
12	V323000130	2	WASHER 5	RONDELLE 5
13	90051500008	1	NUT, FLANGE M8	ÉCROU
14	V835000030	2	BOLT, TORX 5x20	BOULON TORX 5x20
15	84024Y	1	TUNE-UP KIT - YOUCAN™	TROUSSE DE MISE AU POINT - YOUCAN™

## STARTER

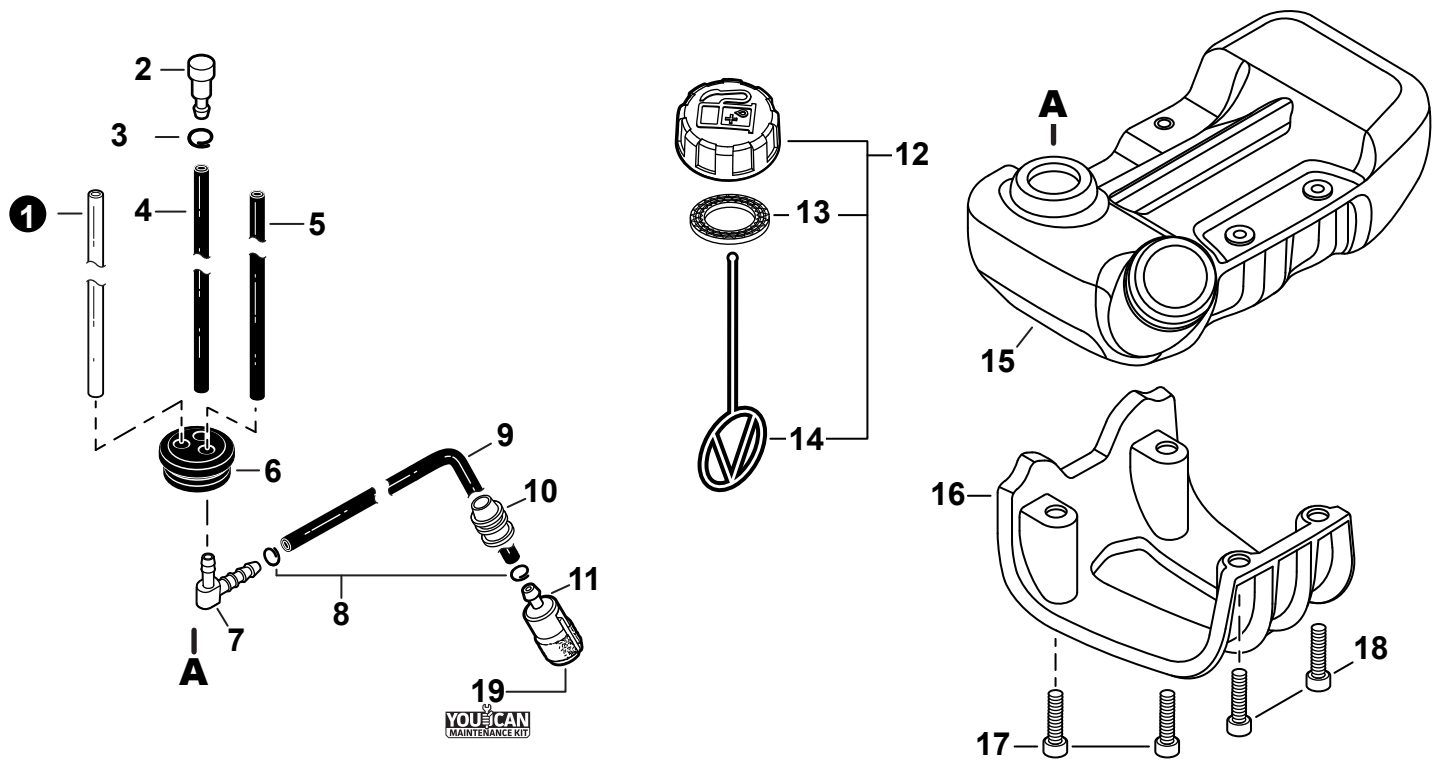
### LANCEUR À RAPPEL



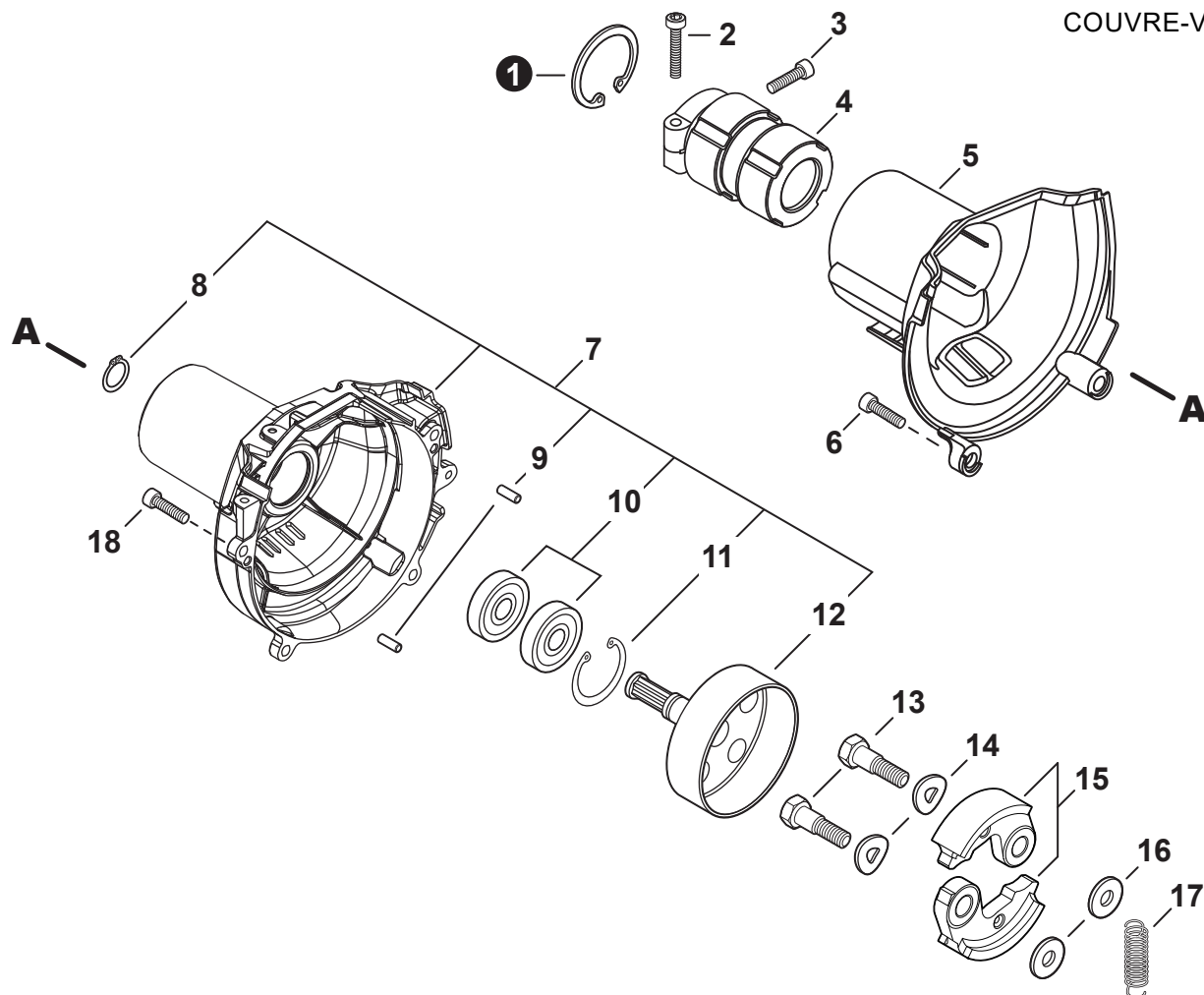
NO.	PART NUMBER	QTY.	DESCRIPTION	NOM DE LA PIÈCE
1	A127000531	1	COVER, DUST	COUVERCLE PARE-POUSSIÈRE
2	<b>A052000100</b>	<b>1</b>	<b>PAWL ASSY, STARTER</b>	<b>CLIQUET DE LANCEUR À RAPPEL COMPLET</b>
3	P022002100	2	+E-RING 4	+BAGUE EN E 4
4	17723440630	2	+SPRING, RETURN	+RESSORT DE RAPPEL
5	17721840630	2	+PAWL, STARTER	+CLIQUET
6	<b>A051003360</b>	<b>1</b>	<b>STARTER ASSY, RECOIL</b>	<b>ASSEMBLAGE DU LANCEUR À RAPPEL</b>
7	17723644330	1	+SCREW	+VIS
8	P022051030	1	+ROPE, STARTER	+CORDE DU DÉMARREUR
9	17721543130	1	+REEL, ROPE	+BOBINE DE CORDE
10	17722040630	1	+SPRING, RECOIL	+RESSORT DE RAPPEL
11	P022045770	1	+GUIDE, ROPE	+GUIDE DE CORDE
12	P022050910	1	+GRIP, STARTER	+POIGNÉE DU DÉMARREUR
13	90056550005	2	+NUT - 5 - SQUARE	+ÉCROU - 5 - CARRÉ
14	V805000150	3	BOLT, TORX 5x16	BOULON TORX 5x16

## FUEL SYSTEM

## SYSTÈME DE CARBURANT



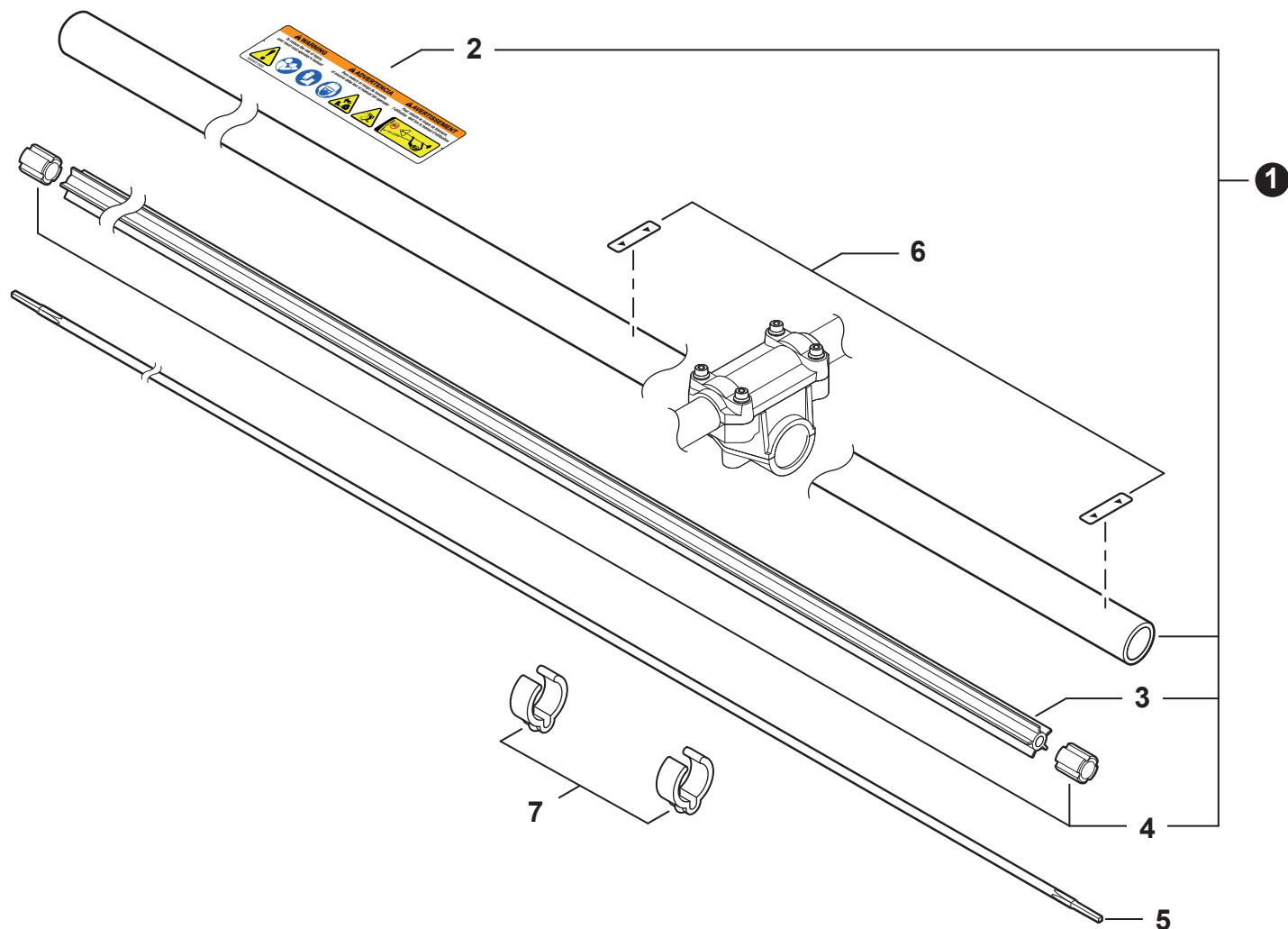
NO.	PART NUMBER	QTY.	DESCRIPTION	NOM DE LA PIÈCE
1	V471006070	1	PIPE, FUEL 3x6x85 YELLOW	TUYAU DE CARBURANT 3x6x85
2	A356000031	1	VENT ASSY	ÉVENT COMPLET
3	V490001230	1	CLIP 6.5 MM	ATTACHE 6.5 MM
4	V471003321	1	PIPE, FUEL 3x6x95 BLACK	TUYAU DE CARBURANT 3x6x95 NOIR
5	V471005610	1	PIPE, FUEL 3x5.5x70 BLACK	TUYAU DE CARBURANT 3x5.5x70 NOIR
6	13211555931	1	GROMMET, FUEL	OEILLET CARBURANT
7	V186000500	1	CONNECTOR, PIPE	CONNEXION DE TUYAU
8	V490001240	2	CLIP 6	ATTACHE 6
9	V470002361	1	PIPE, FUEL 3x5x140x35 BLACK	TUYAU DE CARBURANT 3x5x140x35 NOIR
10	A413000190	1	BOOT	BOTTE
11	A369000470	1	FILTER, FUEL	FILTRE À CARBURANT
12	<b>P021053040</b>	<b>1</b>	<b>CAP ASSY, FUEL</b>	<b>ASSEMBLAGE DU BOUCHON DE CARBURANT</b>
13	V107000210	1	+GASKET, FUEL CAP	+JOINT BOUCHON DE CARBURANT
14	A365000060	1	+CONNECTOR, CAP L= 123	+CONNEXION DU BOUCHON L= 123
15	A350002730	1	TANK, FUEL	RÉSERVOIR DE CARBURANT
16	A175000400	1	GUARD, FUEL TANK	PROTECTEUR, RÉSERVOIR D'ESSENCE
17	V805000230	2	BOLT, TORX 5x25	BOULON TORX 5x25
18	V805000160	2	BOLT, TORX 5x20	BOULON TORX 5x20
19	<b>84024Y</b>	<b>1</b>	<b>TUNE-UP KIT - YOUCAN™</b>	<b>TROUSSE DE MISE AU POINT - YOUCAN™</b>

**FAN CASE**  
 COUVRE-VENTILATEUR


NO.	PART NUMBER	QTY.	DESCRIPTION	NOM DE LA PIÈCE
1	90070200045	1	RING, RETAINING 45	ANNEAU DE RETENUE 45
2	V805000170	1	BOLT, TORX 5x25	BOULON TORX 5x25
3	V805000140	1	BOLT, TORX 5x12	BOULON TORX 5x12
4	V420000970	1	HOLDER, MAIN PIPE	ATTACHE - TUBE DE TRANSMISSION
5	A413000130	1	PROTECTOR, FAN COVER	PROTECTEUR, COUVRE-VENTILATEUR
6	V805000160	4	BOLT, TORX 5x20	BOULON TORX 5x20
7	<b>P021052490</b>	<b>1</b>	<b>COVER ASSY, FAN</b>	<b>ASSEMBLAGE COUVRE-VENTILATEUR</b>
8	90070100012	1	+RING, SNAP 12	+ANNEAU ÉLASTIQUE 12
9	90033040080	2	+PIN, LOCATING 4x8	+GOUPILLE DE POSITIONNEMENT 4x8
10	90080706001	2	+BEARING, BALL 6001	+ROULEMENT À BILLES 6001
11	90070200028	1	+RING, SNAP 28	+ANNEAU ÉLASTIQUE 28
12	A556000420	1	+DRUM, CLUTCH	+TAMBOUR D'EMBRAYAGE
13	17504656030	2	BOLT, CLUTCH 8x7.9xM6	BOULON D'EMBRAYAGE 8x7.9xM6
14	17504956030	2	WASHER, SPRING 8.5x16x0.5	RONDELLE ÉLASTIQUE 8.5x16x0.5
15	A553000050	2	SHOE, CLUTCH	SABOT D'EMBRAYAGE
16	17504805530	2	WASHER 6.2x19x1.0	RONDELLE 6.2x19x1.0
17	A566000330	1	SPRING, CLUTCH	RESSORT D'EMBRAYAGE
18	V805000160	4	BOLT, TORX 5x20	BOULON TORX 5x20

**MAIN PIPE**

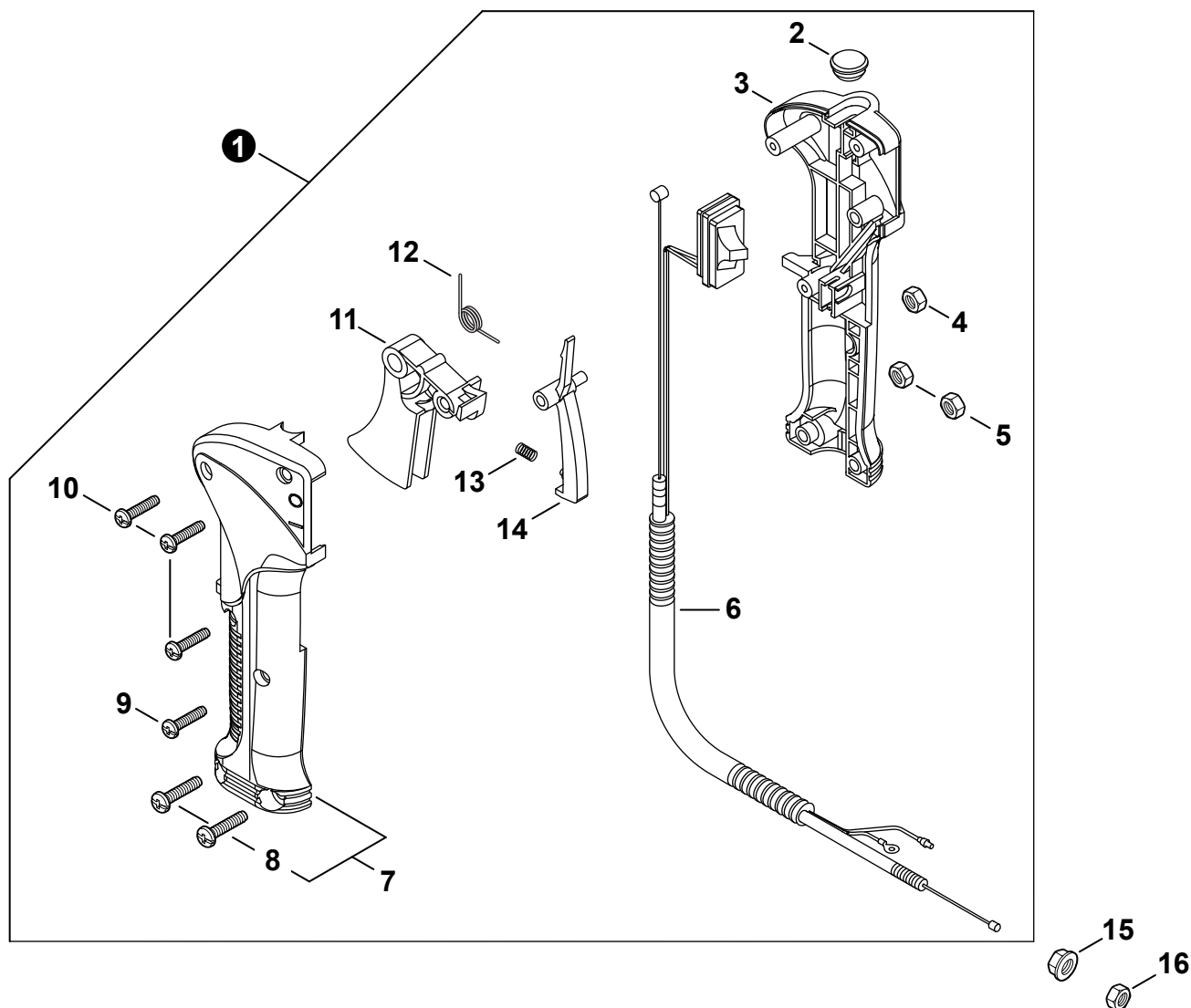
TUBE DE TRANSMISSION



NO.	PART NUMBER	QTY.	DESCRIPTION	NOM DE LA PIÈCE
<b>1</b>	<b>P021055990</b>	<b>1</b>	<b>MAIN PIPE ASSY</b>	<b>TUBE DE TRANSMISSION COMPLET</b>
2	X505011920	1	+LABEL - CAUTION ISO	+ÉTIQUETTE D'AVERTISSEMENT ISO
3	C507000430	1	+LINER, FLEXIBLE	+COUSSINET FLEXIBLE
4	61024644730	2	+STOPPER	+ARRÊT
5	C506000630	1	DRIVESHAFT - FLEXIBLE	ARBRE DE TRANSMISSION - FLEXIBLE
6	89015204930	2	LABEL - ALIGNMENT	ÉTIQUETTE - ALIGNEMENT
7	22492452130	2	CLIP, CABLE 25 MM	SUPPORT DE CÂBLE 25 MM

## THROTTLE CONTROL

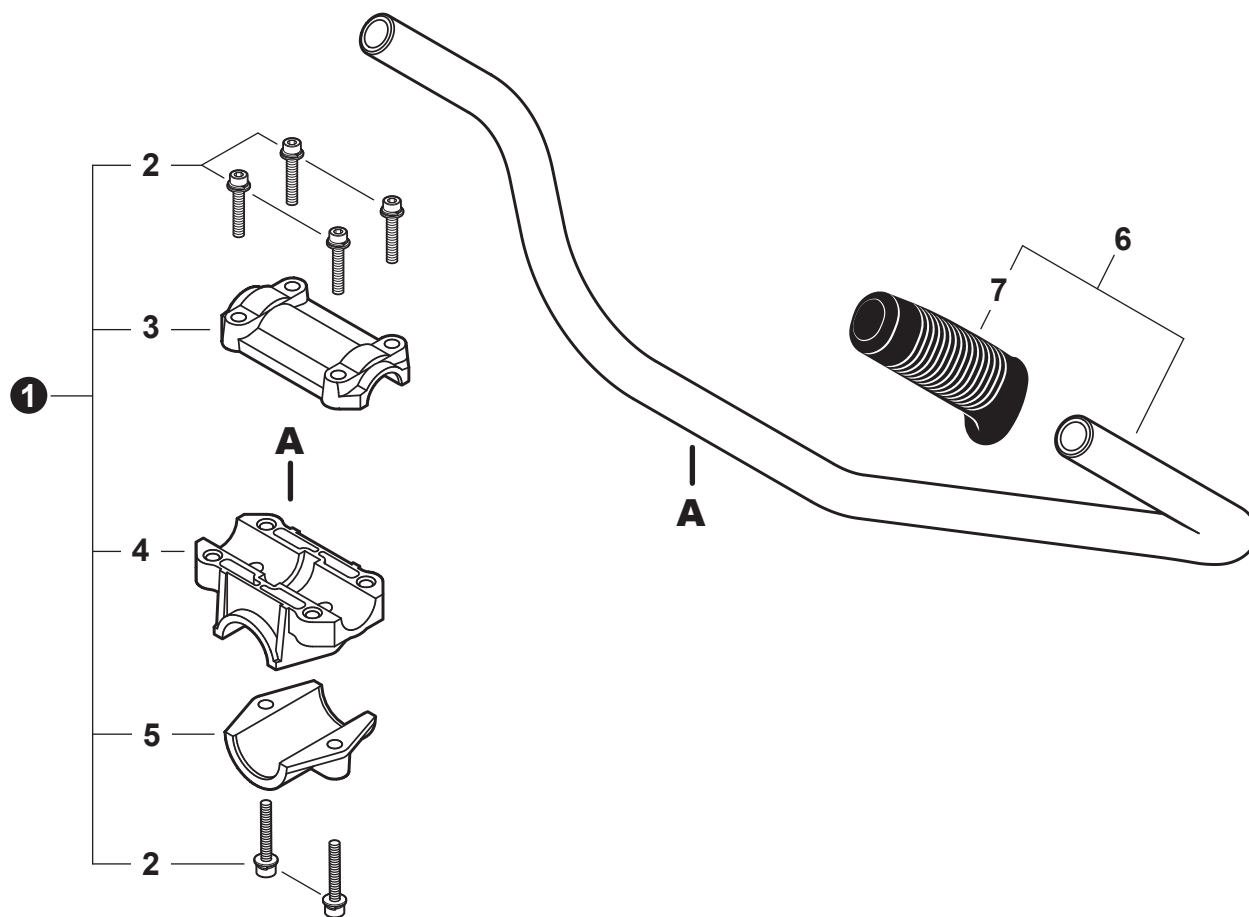
### COMMANDE D'ACCÉLÉRATEUR



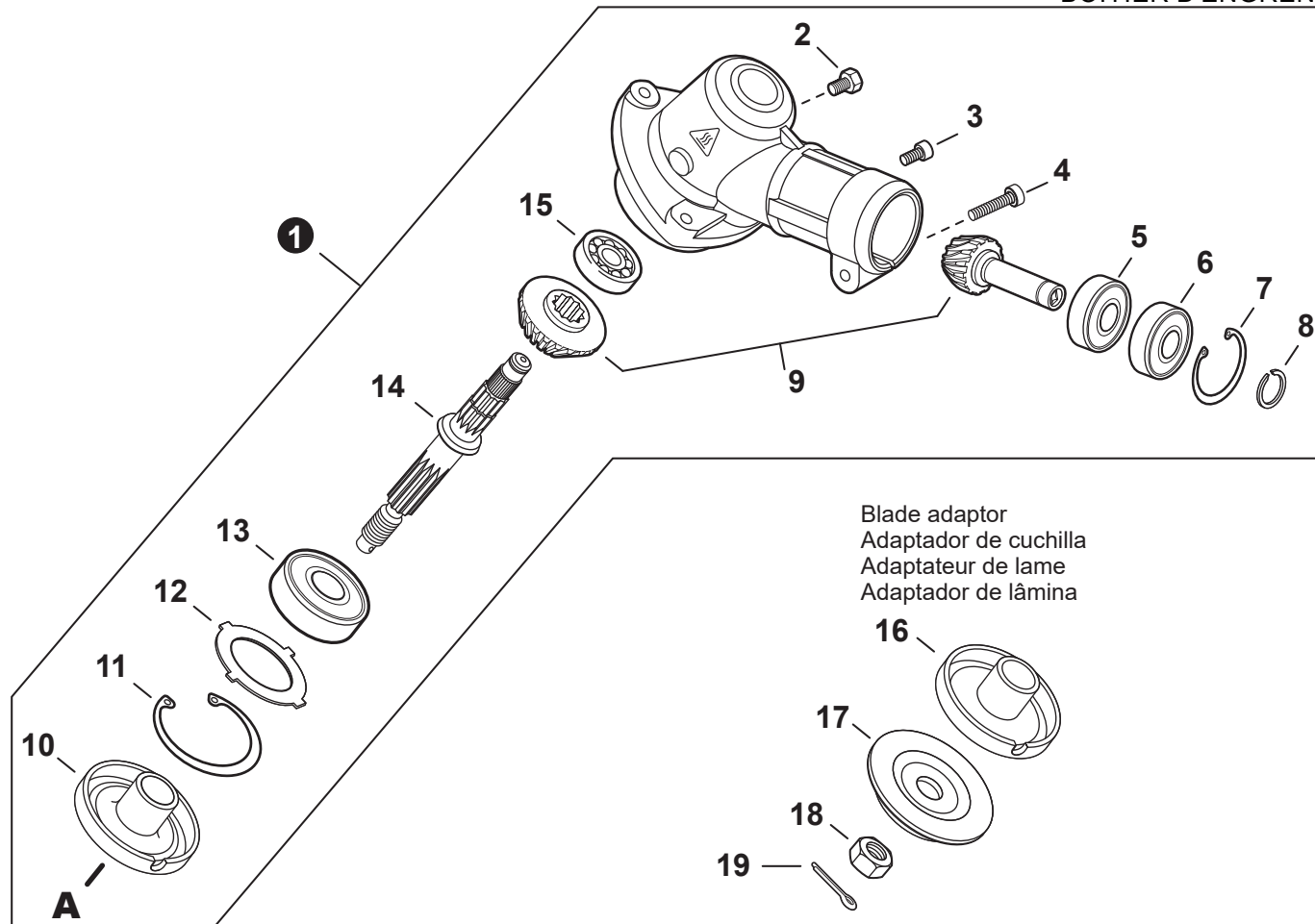
NO.	PART NUMBER	QTY.	DESCRIPTION	NOM DE LA PIÈCE
1	C044001650	1	THROTTLE CONTROL ASSY	COMMANDE D'ACCÉLÉRATEUR COMPLET
2	V162000410	1	+PLUG, RUBBER	+BOUCHON
3	C412000430	1	+CONTROL HANDLE - RIGHT	+POIGNÉE DE COMMANDE DROITE
4	V262000100	1	+NUT M4	+ÉCROU M4
5	9201705000	2	+NUT M5	+ÉCROU M5
6	P022051120	1	+CABLE ASSY, CONTROL	+CABLE DE COMMANDE COMPLET
7	P021044940	1	+CONTROL HANDLE KIT	+KIT DE POIGNÉE DE COMMANDE
8	9133505022	2	++SCREW M5x22	++VIS M5x22
9	V252000090	1	+SCREW M4x23	+VIS M4x23
10	V252000360	3	+SCREW, TAPPING 4x16	+VIS AUTOTARAUDEUSE 4x16
11	C450000581	1	+TRIGGER, THROTTLE	+GÂCHETTE D'ACCÉLÉRATEUR
12	V452000690	1	+SPRING, TORSION	+RESSORT DE TORSION
13	V450001020	1	+SPRING, COMPRESSION	+RESSORT DE COMPRESSION
14	C460000241	1	+LOCKOUT, THROTTLE	+GÂCHETTE DE SÉCURITÉ
15	90051800006	1	NUT, FLANGE M6	ÉCROU À BRIDE M6
16	90050200006	1	NUT M6	ÉCROU M6

**HANDLEBAR**

POIGNÉE EN U



NO.	PART NUMBER	QTY.	DESCRIPTION	NOM DE LA PIÈCE
<b>1</b>	<b>P021051300</b>	<b>1</b>	<b>BRACKET KIT, HANDLEBAR</b>	<b>KIT DE SUPPORT DU POIGNÉE EN U</b>
2	V805000170	6	+BOLT, TORX 5x25	+BOULON TORX 5x25
3	C423000841	1	+BRACKET, UPPER	+SUPPORT SUPÉRIEUR
4	C423000830	1	+BRACKET, LOWER	+SUPPORT INFÉRIEUR
5	C423000821	1	+BRACKET, MOUNTING	+SUPPORT DE MONTAGE
<b>6</b>	<b>P021051290</b>	<b>1</b>	<b>HANDLE ASSY</b>	<b>ASSEMBLAGE POIGNÉE</b>
7	C403000420	1	+GRIP	+POIGNÉE

**GEAR CASE**  
 BOÎTIER D'ENGRENAGE


NO.	PART NUMBER	QTY.	DESCRIPTION	NOM DE LA PIÈCE
1	P021051520	1	GEAR CASE ASSY	BOÎTIER D'ENGRENAGE COMPLET
2	61043450031	1	+BOLT M8x8	+BOULON M8x8
3	V805000140	1	+BOLT, TORX 5x12	+BOULON TORX 5x12
4	V805000170	1	+BOLT, TORX 5x25	+BOULON TORX 5x25
5	9411000609	1	+BEARING, BALL 609A	+ROULEMENT À BILLES 609A
6	9411100609	1	+BEARING, BALL 609ZA	+ROULEMENT À BILLES 609ZA
7	90070200025	1	+RING, SNAP 25	+ANNEAU ÉLASTIQUE 25
8	90070100009	1	+RING, SNAP 9	+ANNEAU ÉLASTIQUE 9
9	V000000250	1	+GEAR SET	+ENSEMBLE D'ENGRENAGES
10	C535000210	1	+PLATE, ADAPTOR - UPPER	+PLAQUE ADAPTATRICE SUPÉRIEUR
11	90070200032	1	+RING, SNAP 32	+ANNEAU ÉLASTIQUE 32
12	V340000180	1	+WASHER	+RONDELLE
13	90081206201	1	+BEARING, BALL 6201	+ROULEMENT À BILLES 6201
14	C534001090	1	+SHAFT, GEAR	+ARBRE-PIGNON
15	9411000629	1	+BEARING, BALL 629A	+ROULEMENT À BILLES 629A
16	C535001240	1	PLATE, ADAPTOR - UPPER	PLAQUE ADAPTATRICE SUPÉRIEUR
17	C535000150	1	PLATE, ADAPTOR - LOWER	PLAQUE ADAPTATRICE INFÉRIEUR
18	90051100010	1	NUT 10	ÉCROU 10
19	90030020022	1	PIN, COTTER 2x22	GOUPILLE FENDUE 2x22

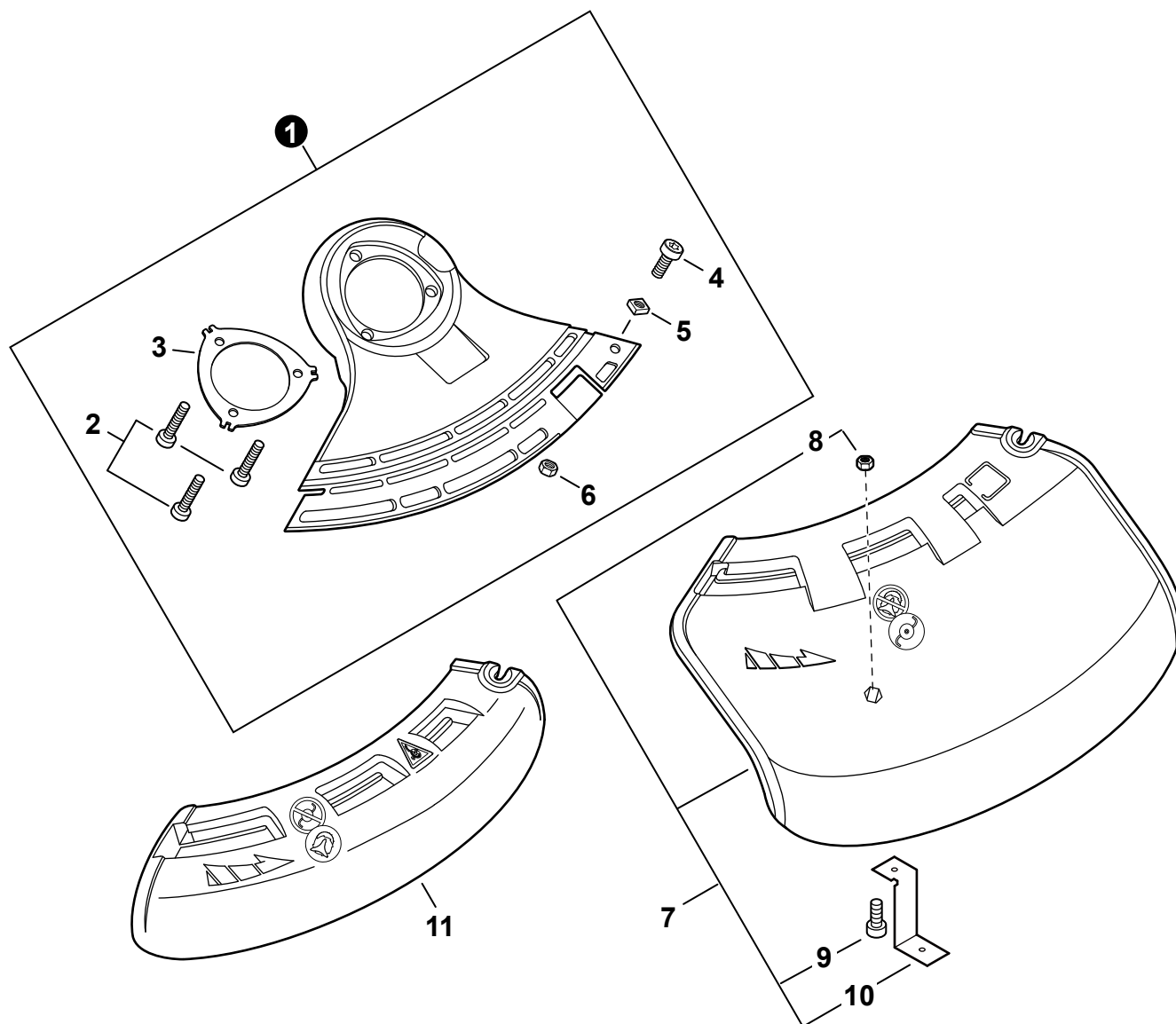
Effective 11-10-25

 + Denotes item is part of an assembly  
 ++ Denotes item is part of a sub-assembly

 + Indique l'article fait partie d'une assemblée  
 ++ Indique l'article fait partie d'un sous-ensemble

**DEBRIS SHIELD**

PARE-DÉBRIS



NO.	PART NUMBER	QTY.	DESCRIPTION	NOM DE LA PIÈCE
1	P021051260	1	BASE ASSY, DEBRIS SHIELD	ENSEMBLE DE BASE DE PARE-DÉBRIS
2	V805000150	3	+BOLT, TORX 5x16	+BOULON TORX 5x16
3	C552000240	1	+PLATE, SHIELD	+PLAQUE DE PROTECTION
4	V805000170	1	+BOLT, TORX 5x25	+BOULON TORX 5x25
5	90056500005	1	+NUT M5	+ÉCROU M5
6	90056200005	1	+NUT, LOCK M5	+ÉCROU D'ARRÊT M5
7	P021043982	1	SHIELD ASSY, DEBRIS - TRIMMER EXTENSION	PARE-DÉBRIS COMPLET - PROLONGATEUR DE COUPE-HERBE
8	V263000020	1	+NUT M5	+ÉCROU M5
9	V805000150	1	+BOLT, TORX 5x16	+BOULON TORX 5x16
10	C554000002	1	+CUTTER, LINE	+COUPEAU-LIGNE
11	C550000541	1	SHIELD, DEBRIS - BLADE EXTENSION	PROLONGATEUR DE PARE-DÉBRIS - LAME

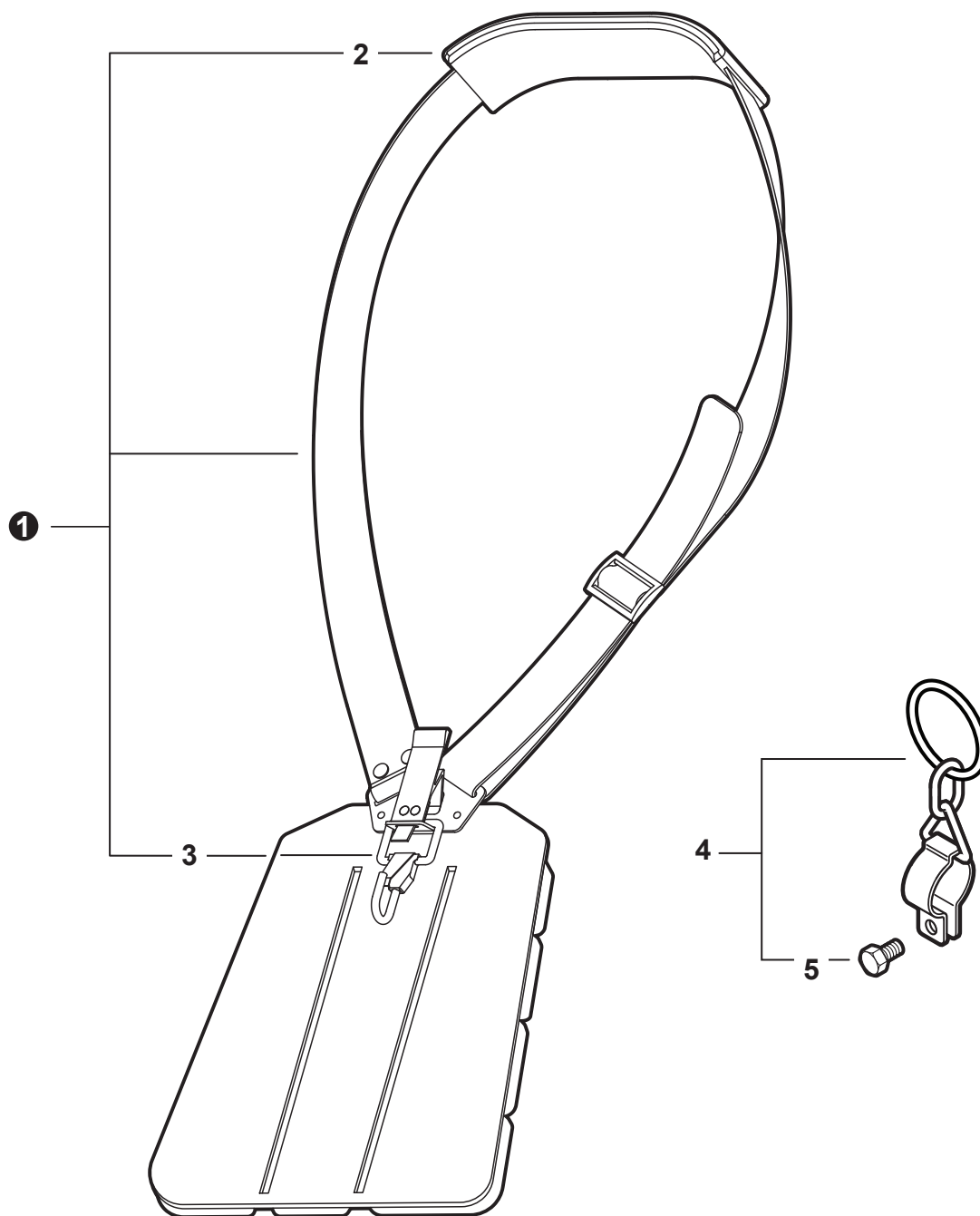
+ Denotes item is part of an assembly  
 ++ Denotes item is part of a sub-assembly

+ Indique l'article fait partie d'une assemblée  
 ++ Indique l'article fait partie d'un sous-ensemble

Effective 11-10-25

**HARNESS**

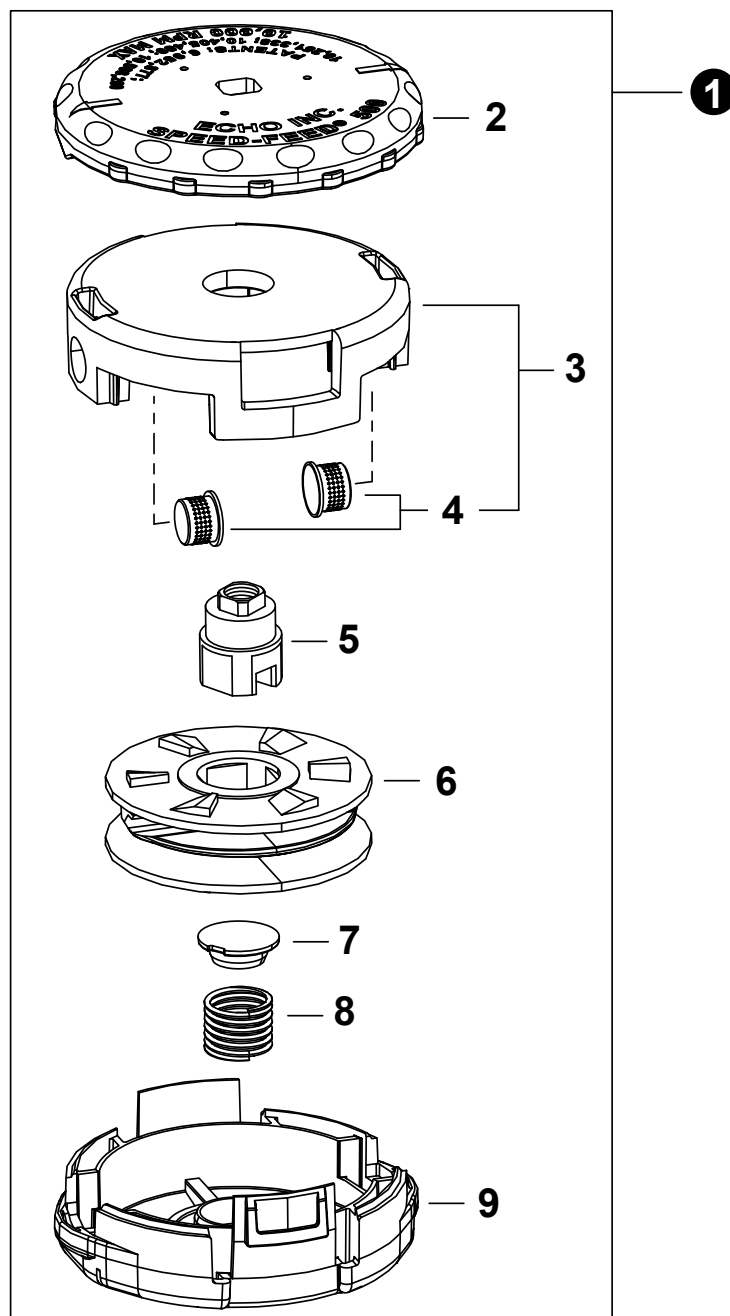
HARNAIS



NO.	PART NUMBER	QTY.	DESCRIPTION	NOM DE LA PIÈCE
1	C062000400	1	HARNESS ASSY, BRUSHCUTTER	HARNAIS DÉBROUSSAILLEUSE COMPLET
2	C644000080	1	+PAD, SHOULDER	+PROTÈGE-ÉPAULE
3	C649000200	1	+HOOK, SNAP	+MOUSQUETON
4	C646000060	1	HANGER SET, HARNESS	ENSEMBLE DE CROCHET DE HARNAIS
5	V805000140	1	+BOLT, TORX 5x12	+BOULON TORX 5x12

## TRIMMER HEAD

ÊTE DE COUPE



NO.	PART NUMBER	QTY.	DESCRIPTION	NOM DE LA PIÈCE
1	78890-21050	1	TRIMMER HEAD, SPEED-FEED® 500	TÊTE DE COUPE SPEED-FEED® 500
2	E415000252	1	+KNOB	+BOUTON
3	X470000450	1	+HOUSING ASSY, SPOOL	+CORPS DE BOBINE COMPLET
4	X475000140	2	++EYELET	++OEILLET
5	V160000260	1	+BUSHING 10MMx1.25 LH	+BAGUE 10MMx1.25 LH
6	X473000161	1	+SPOOL LH	+BOBINE LH
7	V494001360	1	+CAP, SPRING	+BOUCHON DE RESSORT
8	V450001880	1	+SPRING, GOLD	+RESSORT OR
9	X472000090	1	+COVER, SPOOL	+COUVERCLE DE BOBINE

+ Denotes item is part of an assembly  
 ++ Denotes item is part of a sub-assembly

+ Indique l'article fait partie d'une assemblée  
 ++ Indique l'article fait partie d'un sous-ensemble

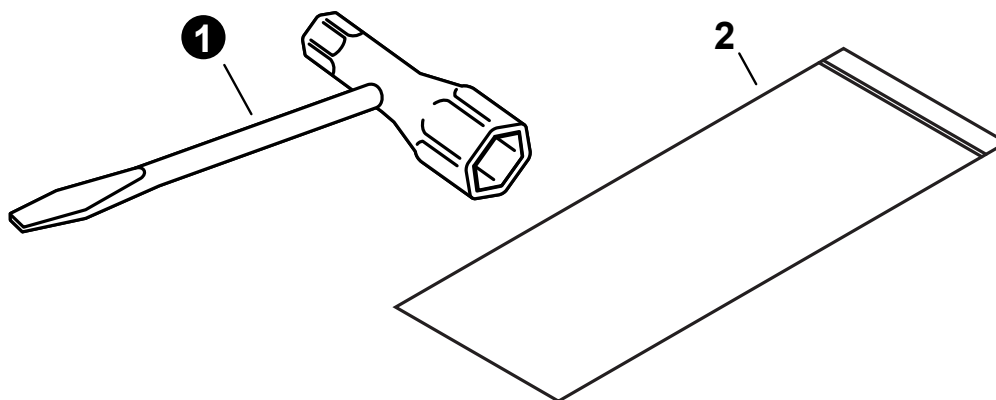
Effective 11-10-25



NO.	PART NUMBER	QTY.	DESCRIPTION	NOM DE LA PIÈCE
1	X532004980	1	LABEL - SPARK PLUG - CMR7H	ÉTIQUETTE BOUGIE D'ALLUMAGE CMR7H
2	X562001010	1	LABEL - MODEL C302	ÉTIQUETTE MODÈLE C302
3	X562001020	1	LABEL - STARTER - C302	ÉTIQUETTE DE LANCEUR À RAPPEL - C302

**TOOLS**

## OUTILS



NO.	PART NUMBER	QTY.	DESCRIPTION	NOM DE LA PIÈCE
1	X602000440	1	T-WRENCH	CLÉ EN T
2	X705000270	1	BAG, TOOL	SAC À OUTILS

**MAINTENANCE KITS**

## TROUSSE D'ENTRETIEN

NO.	PART NUMBER	QTY.	DESCRIPTION	NOM DE LA PIÈCE
<b>1</b>	<b>84024Y</b>	<b>1</b>	<b>TUNE-UP KIT - YOUCAN™</b>	<b>TROUSSE DE MISE AU POINT - YOUCAN™</b>
2	A226002040	1	+PRE-FILTER, FOAM	+PRÉ-FILTRE EN MOUSSE
3	A226002030	1	+FILTER, AIR	+FILTRE D'AIR
4	A369000470	1	+FILTER, FUEL	+FILTRE À CARBURANT
5	A425000060	1	+SPARK PLUG - CMR7H	+BOUGIE D'ALLUMAGE - CMR7H
<b>6</b>	<b>P021052481</b>	<b>1</b>	<b>GASKET KIT: ENGINE, INTAKE, EXHAUST</b>	<b>KIT DE JOINTS - MOTEUR, ADMISSION, ÉCHAPPEMENT</b>
7	V103001900	1	+GASKET, INTAKE	+JOINT D'ADMISSION
8	A209001100	1	+GASKET, INSULATOR PLATE	+JOINT DE PLAQUE ISOLANTE
9	V104002390	1	+HEAT SHIELD, EXHAUST	+BOUCLIER THERMIQUE ÉCHAPPEMENT
10	V100000870	1	+GASKET, CYLINDER	+JOINT CYLINDRE
11	V102000310	1	+GASKET, CRANKCASE	+JOINT CARTER DE MOTEUR
12	V103002300	1	+GASKET, BOOT	+JOINT DE BOTTE

## BULK PIPE

### TUYAU EN VRAC

NO.	PART NUMBER	QTY.	DESCRIPTION	NOM DE LA PIÈCE
1	90014	1	BULK PIPE - 3x5 MM BLACK (4 PIECESx2 M)	TUYAU EN VRAC 3x5 MM NOIR (4 PIÈCESx2 M)
2	90015	1	BULK PIPE - 3x6 MM BLACK (4 PIECESx2 M)	TUYAU EN VRAC 3x6 MM NOIR (4 PIÈCESx2 M)
3	90016	1	BULK PIPE - 3x7 MM BLACK (4 PIECESx2 M)	TUYAU EN VRAC 3x7 MM NOIR (4 PIÈCESx2 M)
4	90017	1	BULK PIPE - 3x6 MM CLEAR (4 PIECESx2 M)	TUYAU EN VRAC 3x6 MM CLAIR (4 PIÈCESx2 M)
5	90018	1	BULK PIPE - 2x4 MM CLEAR (4 PIECESx2 M)	TUYAU EN VRAC 2x4 MM CLAIR (4 PIÈCESx2 M)

## BULK STARTER ROPE

### CORDE DU DÉMARREUR EN VRAC

NO.	PART NUMBER	QTY.	DESCRIPTION	NOM DE LA PIÈCE
1	99944435000	1	BULK STARTER ROPE - 2.3 MMx61 M	CORDE DU DÉMARREUR EN VRAC 2.3 MMx61 M
2	99944440000	1	BULK STARTER ROPE - 3.0 MMx61 M	CORDE DU DÉMARREUR EN VRAC 3.0 MMx61 M
3	99944445000	1	BULK STARTER ROPE - 3.5 MMx61 M	CORDE DU DÉMARREUR EN VRAC 3.5 MMx61 M
4	99944450000	1	BULK STARTER ROPE - 4.0 MMx61 M	CORDE DU DÉMARREUR EN VRAC 4.0 MMx61 M
5	99944455000	1	BULK STARTER ROPE - 4.4 MMx61 M	CORDE DU DÉMARREUR EN VRAC 4.4 MMx61 M
6	99944460000	1	BULK STARTER ROPE - 4.8 MMx61 M	CORDE DU DÉMARREUR EN VRAC 4.8 MMx61 M