

T302X Trimmer

T302X Coupe-herbe

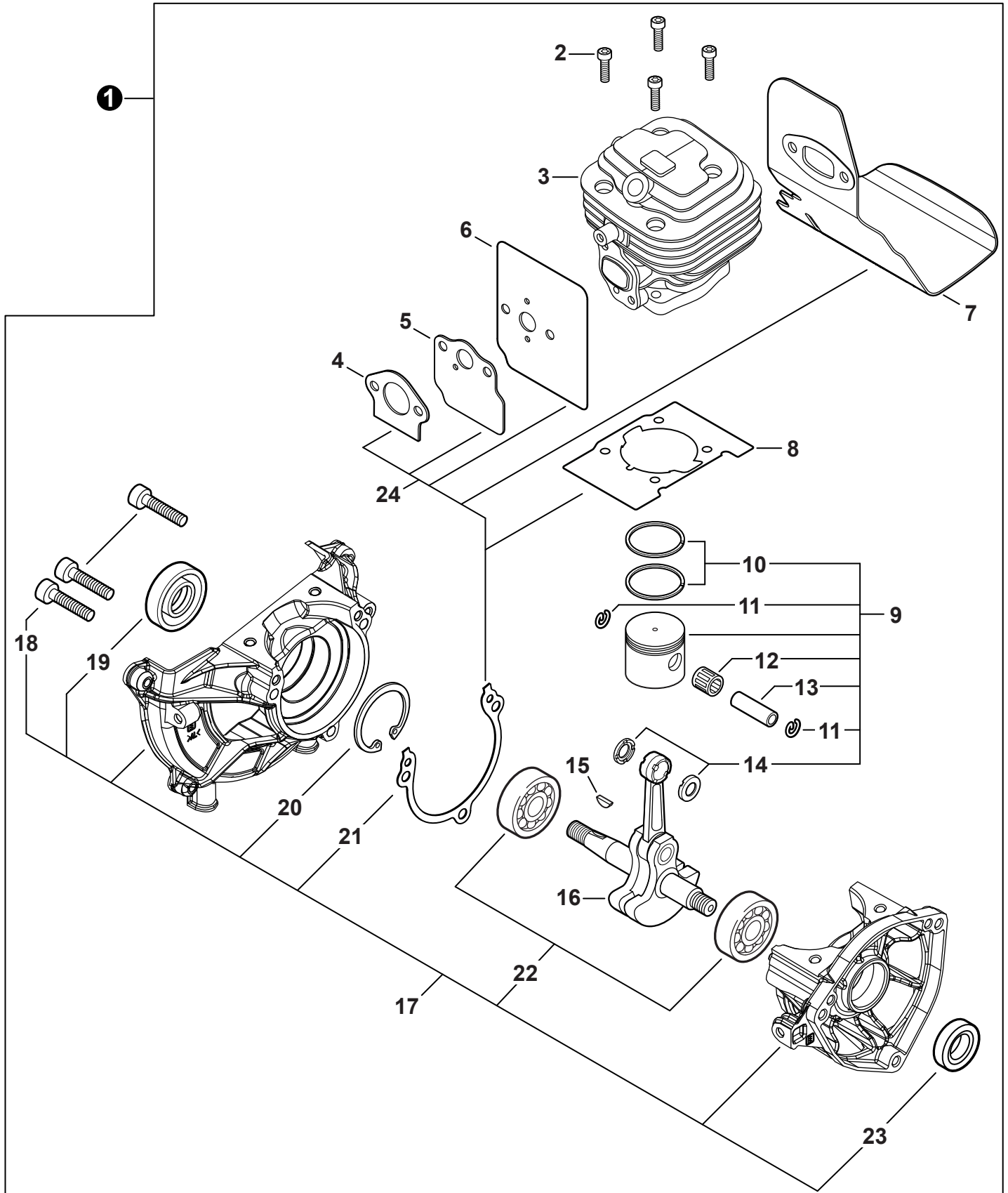


SERIAL NUMBERS / NUMÉROS DE SÉRIE
U34115001001 - U34115999999

Accessories for Shindaiwa products can be found at:
Pour obtenir des accessoires pour les produits ECHO,
consulter notre catalogue d'accessoires à:
www.shindaiwa.ca/products/accessories.aspx

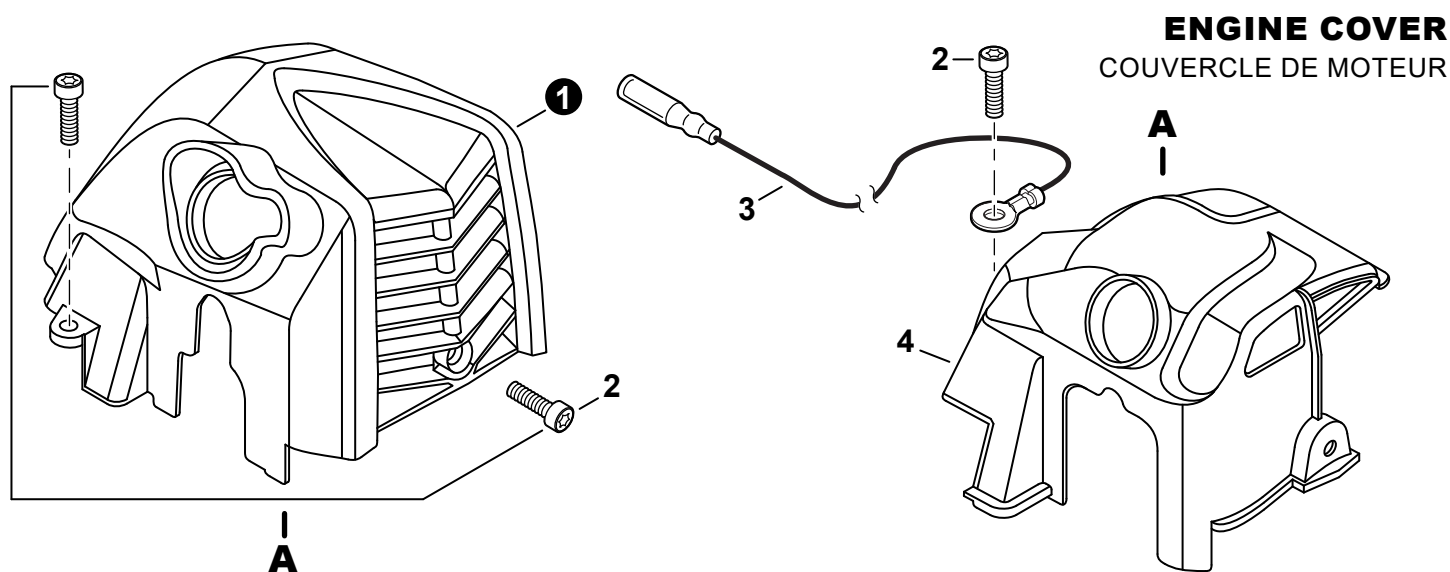
ENGINE	2	THROTTLE CONTROL	13
MOTEUR		COMMANDE D'ACCÉLÉRATEUR	
ENGINE	3	HANDLE - SUPPORT	14
MOTEUR		POIGNÉE SUPPORT	
ENGINE COVER	3	GEAR CASE	15
COUVERCLE DE MOTEUR		BOÎTIER D'ENGRENAGE	
CARBURETOR	4	DEBRIS SHIELD	16
CARBURATEUR		PARE-DÉBRIS	
CARBURETOR	5	HARNESS	17
CARBURATEUR		HARNAIS	
INTAKE	6	TRIMMER HEAD, SPEED-FEED® 450	18
ADMISSION		TÊTE DE COUPE SPEED-FEED® 450	
EXHAUST	7	TRIMMER HEAD, HEAVY DUTY FIXED HEAD	19
ÉCHAPPEMENT		TÊTE DE COUPE À CÂBLE FIXE ULTRA RÉSISTANTE	
IGNITION	8	TOOLS	19
ALLUMAGE		OUTILS	
STARTER	9	LABELS	20
LANCEUR À RAPPEL		ÉTIQUETTES	
FUEL SYSTEM	10	MAINTENANCE KITS	21
SYSTÈME DE CARBURANT		TROUSSE D'ENTRETIEN	
FAN CASE	11	BULK PIPE	21
COUVRE-VENTILATEUR		TUYAU EN VRAC	
MAIN PIPE	12	BULK STARTER ROPE	21
TUBE DE TRANSMISSION		CORDE DU DÉMARREUR EN VRAC	

ENGINE
MOTEUR



ENGINE
MOTEUR

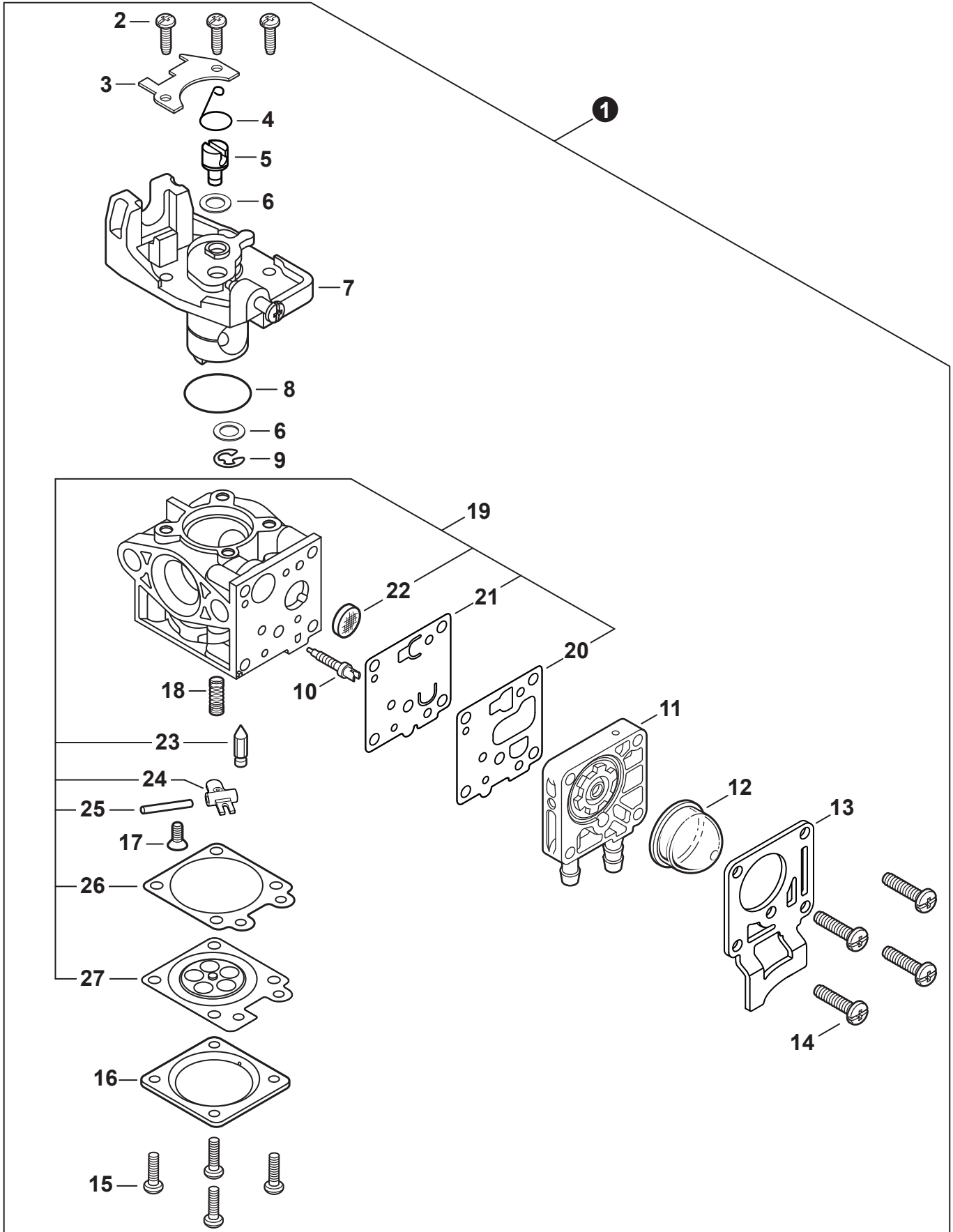
NO.	PART NUMBER	QTY.	DESCRIPTION	NOM DE LA PIÈCE
1	SB1121	1	SHORT BLOCK	MOTEUR COMPLET
2	V805000210	4	+BOLT, TORX 5x20	+BOULON TORX 5x20
3	A130002350	1	+CYLINDER	+CYLINDRE
4	V103001900	1	+GASKET, INTAKE	+JOINT D'ADMISSION
5	V103002010	1	+GASKET, BOOT	+JOINT DE BOTTE
6	A209001100	1	+GASKET, INSULATOR PLATE	+JOINT DE PLAQUE ISOLANTE
7	V104002390	1	+HEAT SHIELD, EXHAUST	+BOUCLIER THERMIQUE ÉCHAPPEMENT
8	V100000870	1	+GASKET, CYLINDER	+JOINT CYLINDRE
9	P100005250	1	+PISTON KIT	+KIT DE PISTON
10	A101000740	2	++RING, PISTON	++SEGMENT DE PISTON
11	10001503931	2	++RING, SNAP	++ANNEAU ÉLASTIQUE
12	10001216131	1	++BEARING, NEEDLE 9	++ROULEMENT À AIGUILLES 9
13	10001327430	1	++PIN, PISTON	++AXE DE PISTON
14	10001453630	2	++WASHER, THRUST	++RONDELLE DE BUTÉE
15	10014212330	1	+KEY, WOODRUFF	+CLAVETTE-DISQUE
16	A011001540	1	+CRANKSHAFT ASSY	+VILEBREQUIN COMPLET
17	P100005260	1	+CRANKCASE KIT	+KIT DE CARTER DE MOTEUR
18	V805000220	3	++BOLT, TORX 5x25	++BOULON TORX 5x25
19	10021203930	1	++SEAL, OIL 12	++JOINT D'HUILE 12
20	90070200032	1	++RING, SNAP 32	++ANNEAU ÉLASTIQUE 32
21	V102000310	1	++GASKET, CRANKCASE	++JOINT CARTER DE MOTEUR
22	9403536201	2	++BEARING, BALL 6201	++ROULEMENT À BILLES 6201
23	10021305530	1	++SEAL, OIL 12	++JOINT D'HUILE 12
24	P021052480	1	GASKET KIT	KIT DE JOINTS



NO.	PART NUMBER	QTY.	DESCRIPTION	NOM DE LA PIÈCE
1	A160003480	1	COVER, ENGINE	COUVERCLE DE MOTEUR
2	V835000010	3	BOLT, TORX 5x12	BOULON TORX 5x12
3	V485003060	1	LEAD	FIL
4	A160003470	1	COVER, CYLINDER	COUVERCLE DE CYLINDRE

CARBURETOR

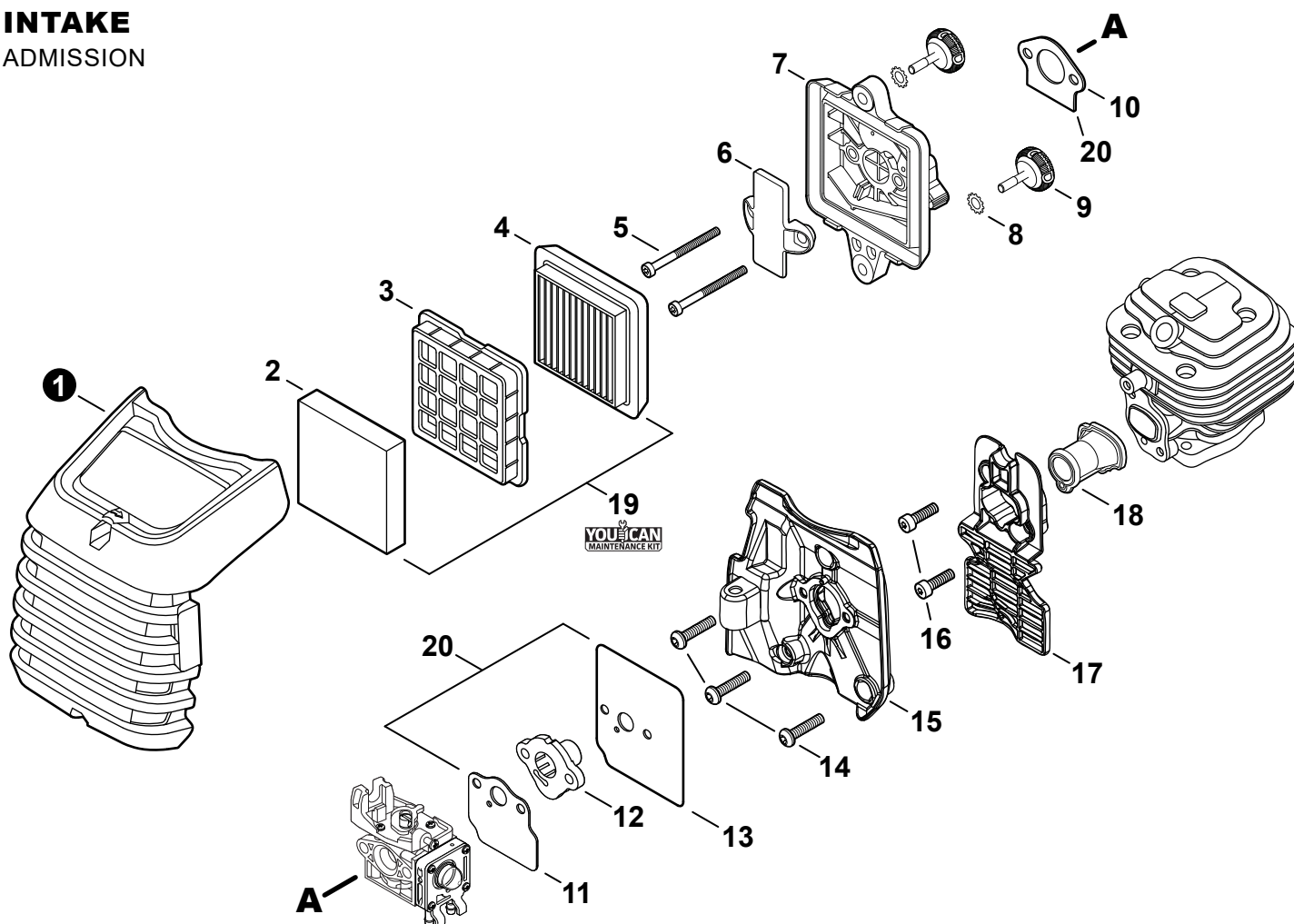
CARBURATEUR



CARBURETOR
 CARBURATEUR

NO.	PART NUMBER	QTY.	DESCRIPTION	NOM DE LA PIÈCE
1	A021004831	1	CARBURETOR - WYG-11A	CARBURATEUR - WYG-11A
2	12311440630	3	+SCREW	+VIS
3	P003005900	1	+PLATE	+PLAQUE
4	P003005890	1	+CLIP	+ATTACHE
5	P003005850	1	+SWIVEL	+PIVOT
6	P003001710	2	+WASHER	+RONDELLE
7	P003006130	1	+THROTTLE VALVE ASSY	+PAPILLON D'ACCÉLÉRATEUR
8	P003004480	1	+O-RING	+JOINT TORIQUE
9	12317307930	1	+E-RING	+BAGUE EN E
10	P003005880	1	+NEEDLE, MIXTURE	+AIGUILLE DE MÉLANGE
11	P003006120	1	+BODY ASSY, PUMP	+CORPS DE POMPE COMPLET
12	12318109560	1	+BULB, PURGE	+POIRE DE PURGE
13	E525000120	1	+COVER, FUEL PUMP	+COUVERCLE DE POMPE À CARBURANT
14	P003004570	4	+SCREW	+VIS
15	P003004560	4	+SCREW	+VIS
16	12314203930	1	+COVER, METERING DIAPHRAGM	+COUVERCLE DOSEUSE À MEMBRANE
17	P003005860	1	+SCREW	+VIS
18	P003005870	1	+SPRING	+RESSORT
19	P003005940	1	+REPAIR KIT, CARBURETOR	+KIT DE RÉPARATION CARBURATEUR
20		1	++GASKET, FUEL PUMP	++JOINT DE POMPE À CARBURANT
21		1	++DIAPHRAGM, FUEL PUMP	++MEMBRANE DE POMPE À CARBURANT
22		1	++SCREEN, FUEL INLET	++FILTRE À TAMIS
23		1	++VALVE, INLET NEEDLE	++SOUPAPE À POINTEAU D'ADMISSION
24		1	++LEVER, METERING	++LEVIER DE DOSAGE
25		1	++PIN, METERING LEVER	++CHEVILLE DU LEVIER DE DOSAGE
26		1	++GASKET, METERING DIAPHRAGM	++JOINT DU MEMBRANE DE DOSAGE
27		1	++DIAPHRAGM, METERING	++MEMBRANE DE DOSAGE

INTAKE ADMISSION



NO.	PART NUMBER	QTY.	DESCRIPTION	NOM DE LA PIÈCE
1	A232001970	1	COVER, AIR FILTER	COUVERCLE DU FILTRE D'AIR
2	A226002040	1	PRE-FILTER, FOAM	PRÉ-FILTRE EN MOUSSE
3	A227000050	1	RETAINER, PRE-FILTER	ATTACHE, PRÉ-FILTRE
4	A226002030	1	FILTER, AIR	FILTRE D'AIR
5	V805000340	2	BOLT, TORX 5x60	BOULON TORX 5x60
6	A244000370	1	PLATE, PREVENT	PLAQUE, PRÉVENTION
7	P021051160	1	CASE, AIR FILTER	BOÎTIER DE FILTRE D'AIR
8	V340000210	2	WASHER, LOCK	RONDELLE FREIN
9	V299000640	2	THUMBSCREW	VIS À SERRAGE À MAIN
10	V103001900	1	GASKET, INTAKE	JOINT D'ADMISSION
11	V103002010	1	GASKET, BOOT	JOINT DE BOTTE
12	A209001090	1	BOOT, INTAKE	BOTTE D'ADMISSION
13	A209001100	1	GASKET, INSULATOR PLATE	JOINT DE PLAQUE ISOLANTE
14	V805000000	3	BOLT, TORX 5x16	BOULON TORX 5x16
15	A209001080	1	PLATE, INSULATOR	PLAQUE ISOLANTE
16	V805000150	2	BOLT, TORX 5x16	BOULON TORX 5x16
17	A206000060	1	HOLDER, BELLOWS	SUPPORT DE SOUFFLET
18	A202000330	1	BELLOWS, INTAKE	SOUFFLET D'ADMISSION
19	84024Y	1	TUNE-UP KIT - YOUCAN™	TROUSSE DE MISE AU POINT - YOUCAN™
20	P021052480	1	GASKET KIT	KIT DE JOINTS

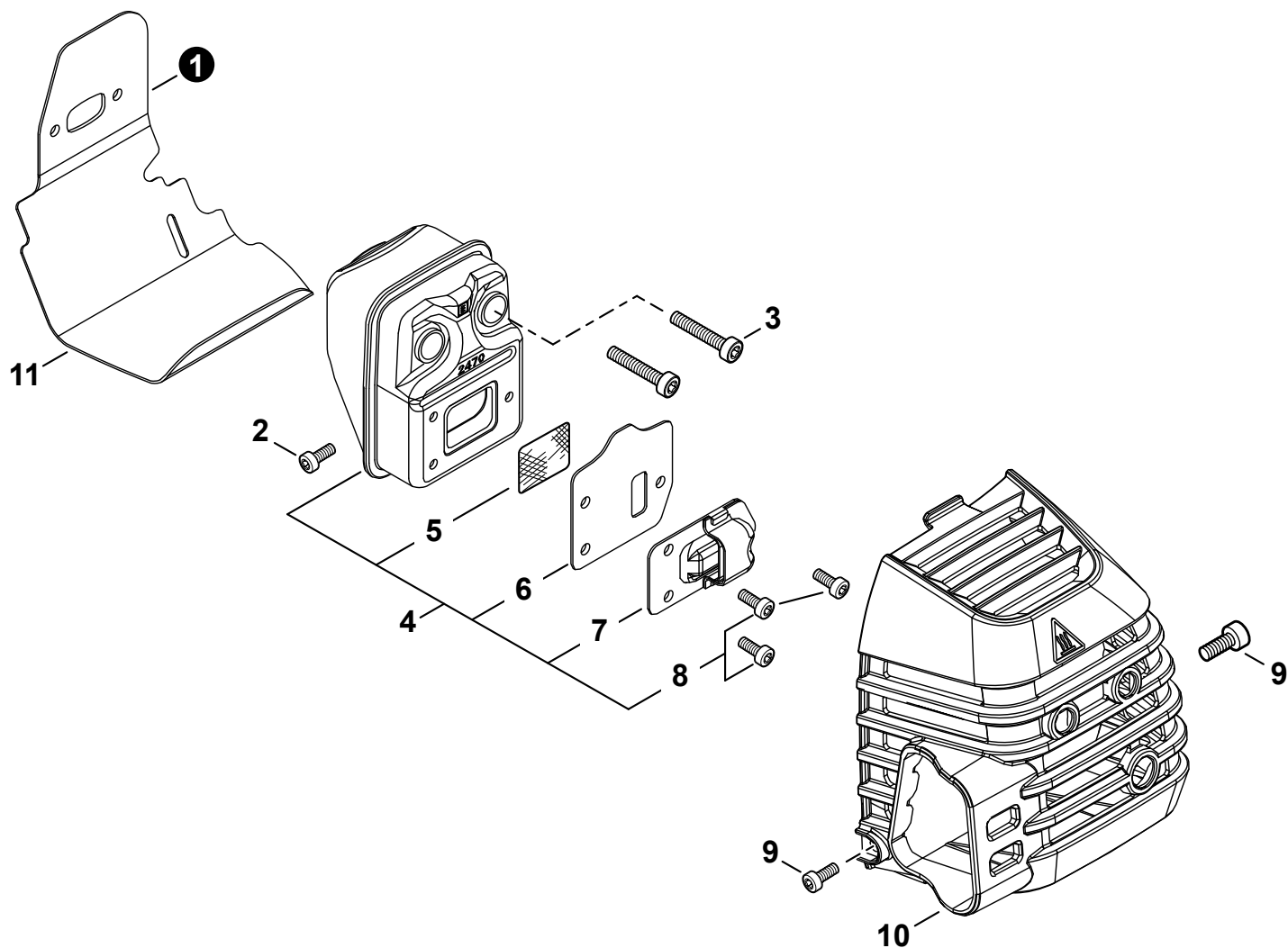
+ Denotes item is part of an assembly
 ++ Denotes item is part of a sub-assembly

+ Indique l'article fait partie d'une assemblée
 ++ Indique l'article fait partie d'un sous-ensemble

Effective 04-04-20

EXHAUST

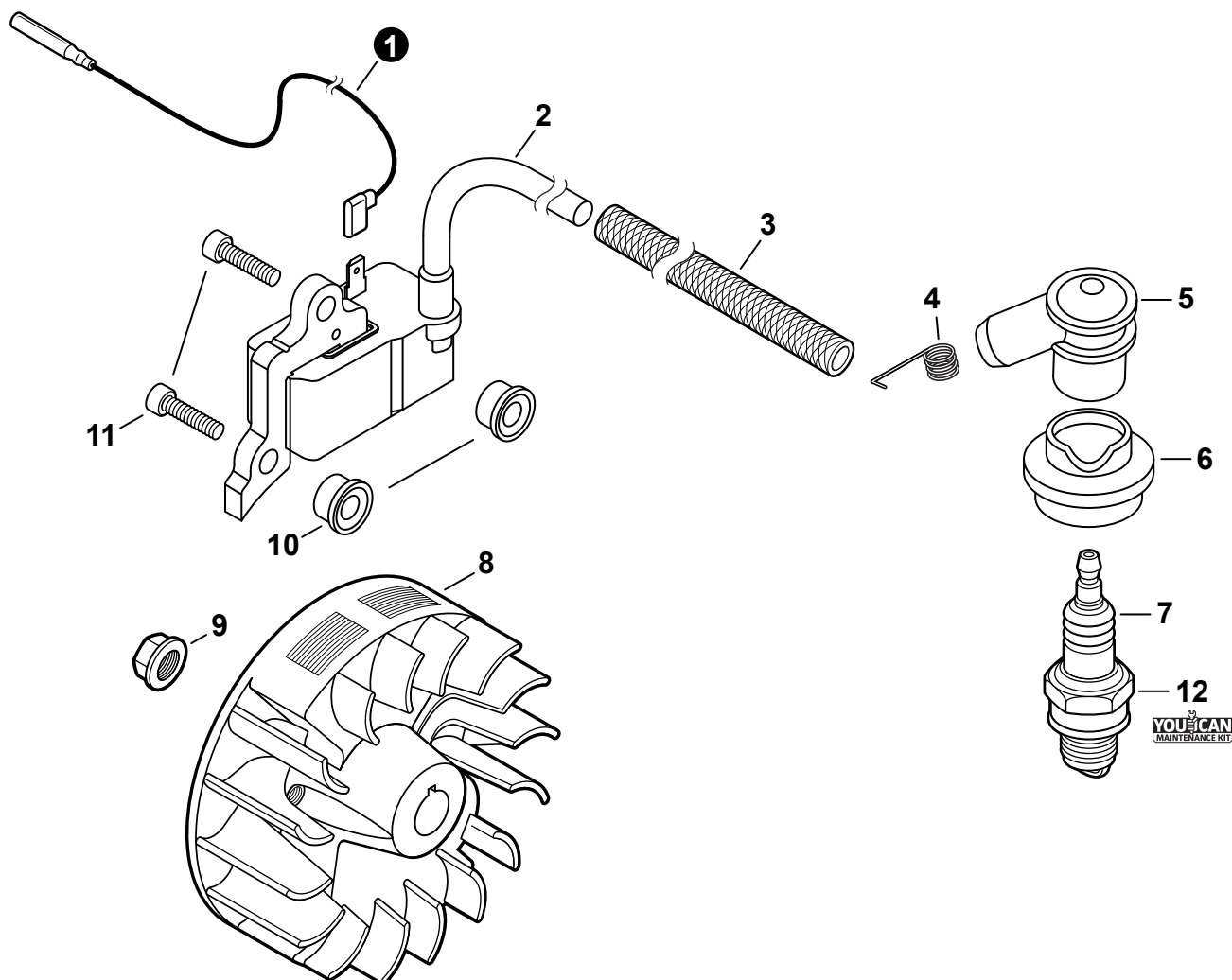
ÉCHAPPEMENT



NO.	PART NUMBER	QTY.	DESCRIPTION	NOM DE LA PIÈCE
1	V104002390	1	HEAT SHIELD, EXHAUST	BOULIER THERMIQUE ÉCHAPPEMENT
2	V805000300	1	BOLT, TORX 5x12	BOULON TORX 5x12
3	V805000210	2	BOLT, TORX 5x20	BOULON TORX 5x20
4	P100005300	1	MUFFLER ASSY	ASSEMBLAGE SILENCIEUX
5	14586240630	1	+SCREEN, SPARK ARRESTER	+PARE-ÉTINCELLES
6	V104002380	1	+GASKET, EXHAUST	+JOINT D'ÉCHAPPEMENT
7	A313002080	1	+GUIDE, EXHAUST	+GUIDE D'ÉCHAPPEMENT
8	V804000030	3	+BOLT, TORX 4x8	+BOULON TORX 4x8
9	V835000010	2	BOLT, TORX 5x12	BOULON TORX 5x12
10	A320001290	1	COVER, MUFFLER	COUVERCLE DU SILENCIEUX
11	P021052480	1	GASKET KIT	KIT DE JOINTS

IGNITION

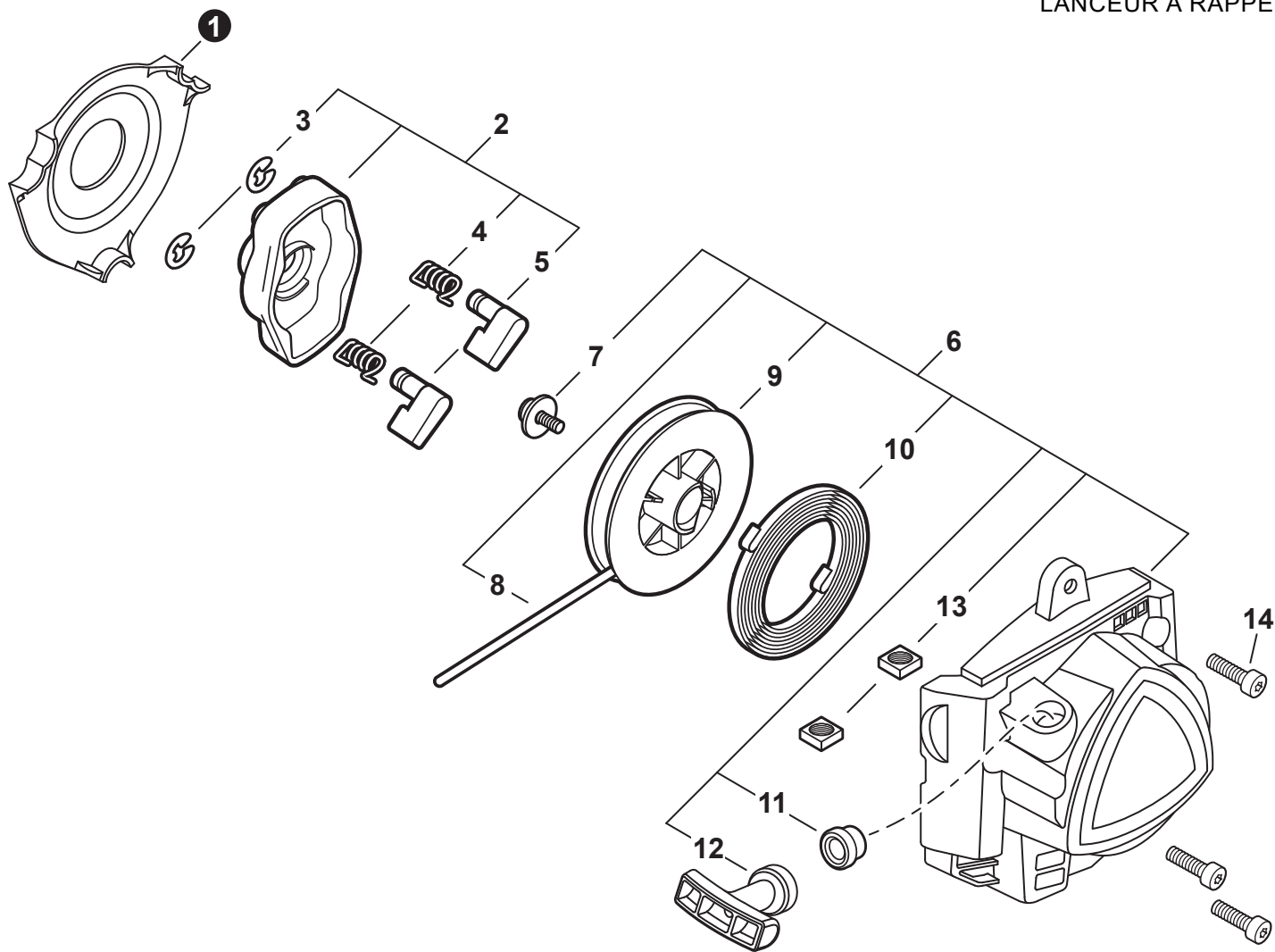
ALLUMAGE



NO.	PART NUMBER	QTY.	DESCRIPTION	NOM DE LA PIÈCE
1	V485003050	1	LEAD	FIL
2	A411001780	1	COIL, IGNITION	BOBINE D'ALLUMAGE
3	V475007550	1	TUBE, INSULATOR	TUYAU ISOLANTE
4	A426000010	1	TERMINAL, SPARK PLUG	BORNE DE BOUGIE D'ALLUMAGE
5	A427000190	1	CAP, SPARK PLUG	PROTECTEUR DE BOUGIE D'ALLUMAGE
6	A429000040	1	SEAL, SPARK PLUG	PROTECTEUR DE BOUGIE D'ALLUMAGE
7	A425000060	1	SPARK PLUG - CMR7H	BOUGIE D'ALLUMAGE - CMR7H
8	A409001350	1	FLYWHEEL	VOLANT
9	90051500008	1	NUT, FLANGE M8	ÉCROU
10	V323000130	2	WASHER 5	RONDELLE 5
11	V835000030	2	BOLT, TORX 5x20	BOULON TORX 5x20
12	84024Y	1	TUNE-UP KIT - YOUCAN™	TROUSSE DE MISE AU POINT - YOUCAN™

STARTER

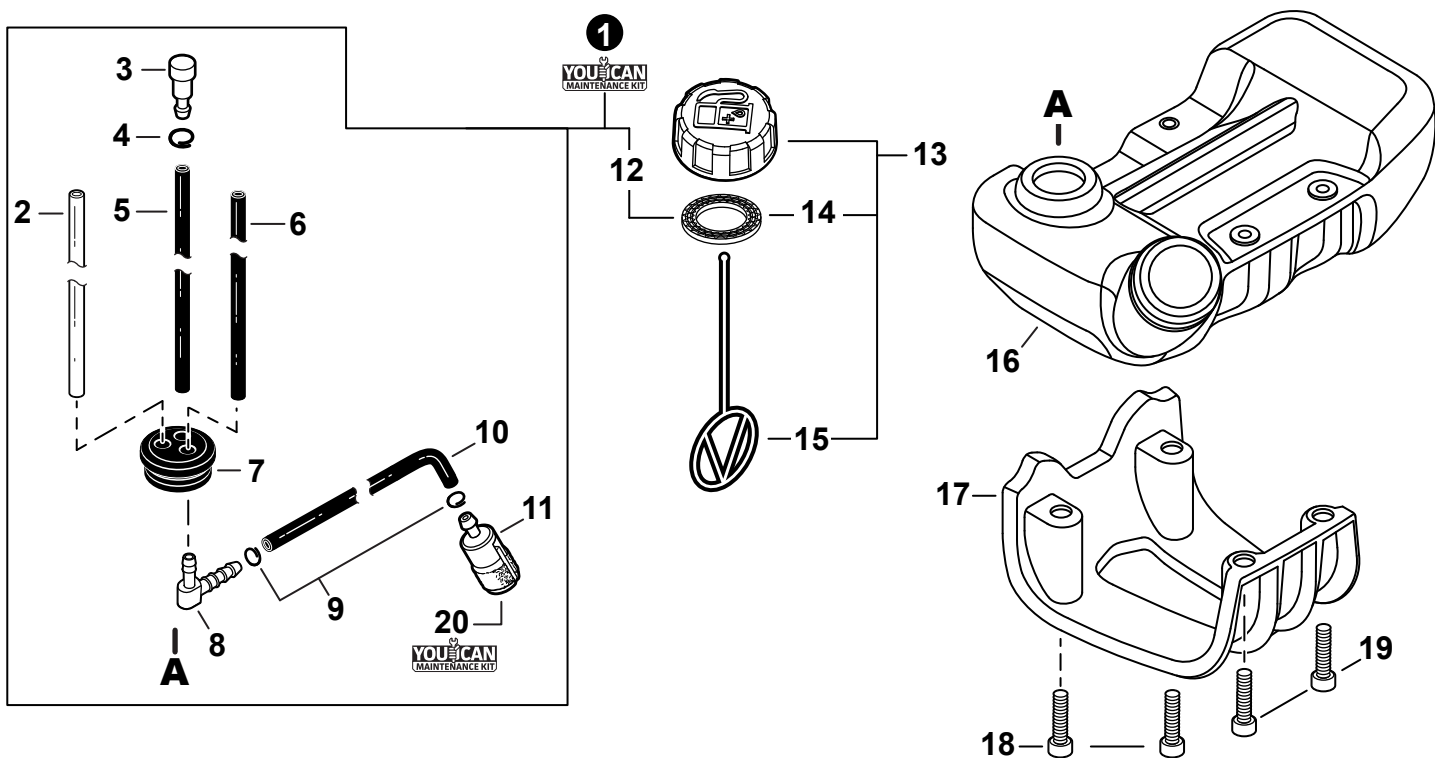
LANCEUR À RAPPEL



NO.	PART NUMBER	QTY.	DESCRIPTION	NOM DE LA PIÈCE
1	A127000530	1	COVER, DUST	COUVERCLE PARE-POUSSIÈRE
2	A052000100	1	PAWL ASSY, STARTER	CLIQUET DE LANCEUR À RAPPEL COMPLET
3	P022002100	2	+E-RING 4	+BAGUE EN E 4
4	17723440630	2	+SPRING, RETURN	+RESSORT DE RAPPEL
5	A514000120	2	+PAWL, STARTER	+CLIQUET
6	A051003360	1	STARTER ASSY, RECOIL	ASSEMBLAGE DU LANCEUR À RAPPEL
7	17723644330	1	+SCREW	+VIS
8	P022051030	1	+ROPE, STARTER	+CORDE DU DÉMARREUR
9	17721543130	1	+REEL, ROPE	+BOBINE DE CORDE
10	17722040630	1	+SPRING, RECOIL	+RESSORT DE RAPPEL
11	P022045770	1	+GUIDE, ROPE	+GUIDE DE CORDE
12	P022050910	1	+GRIP, STARTER	+POIGNÉE DU DÉMARREUR
13	90056500005	2	+NUT M5	+ÉCROU M5
14	V805000150	3	BOLT, TORX 5x16	BOULON TORX 5x16

FUEL SYSTEM

SYSTÈME DE CARBURANT

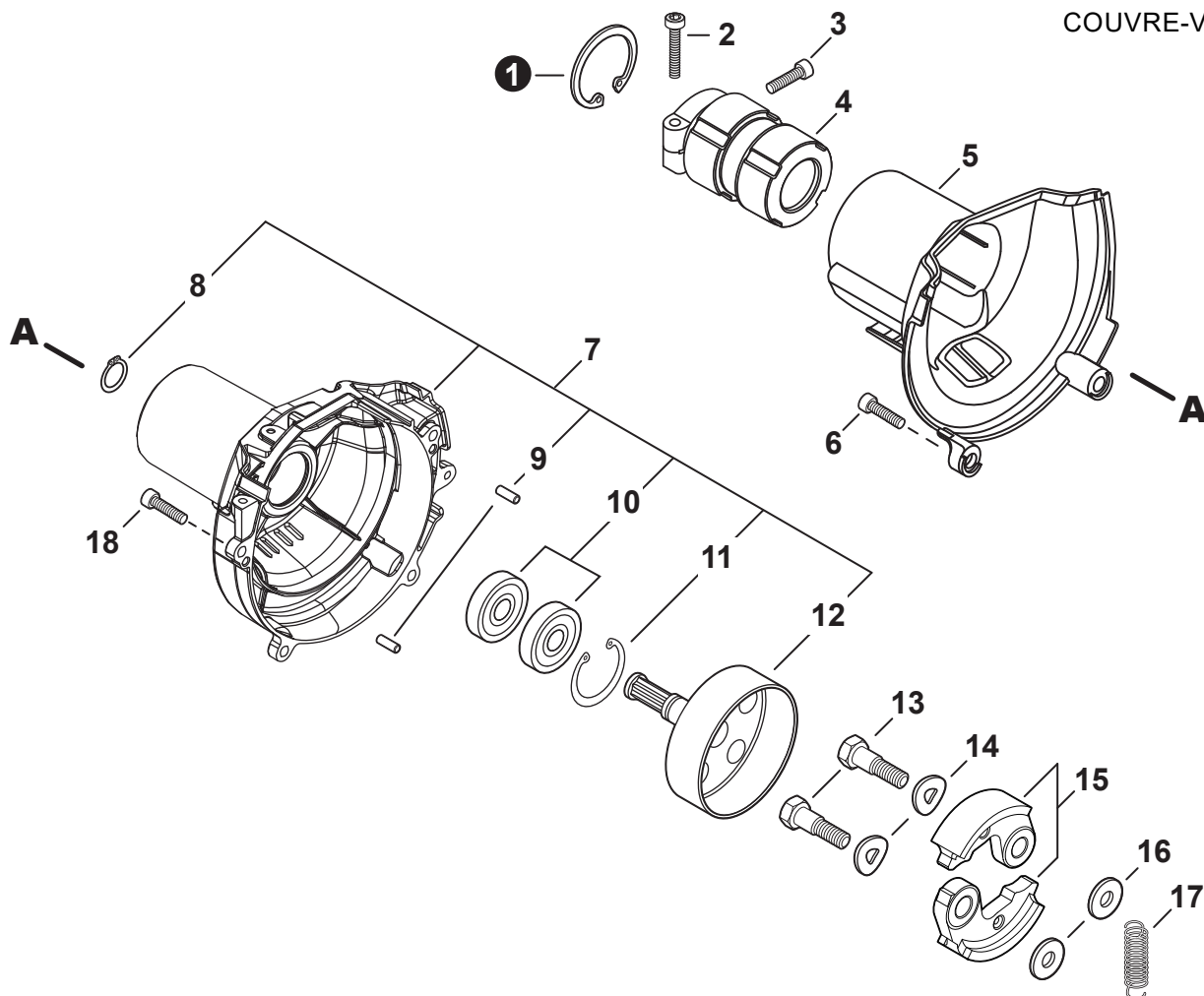


NO.	PART NUMBER	QTY.	DESCRIPTION	NOM DE LA PIÈCE
1	84011Y	1	FUEL SYSTEM KIT - YOU CAN™	TROUSSE DE SYSTÈME DE CARBURANT - YOU CAN™
2	13201049730	1	+PIPE, FUEL 3x6x85 YELLOW	+TUYAU DE CARBURANT 3x6x85 JAUNE
3	A356000031	1	+VENT ASSY	+ÉVENT COMPLET
4	V490001230	1	+CLIP 6.5 MM	+ATTACHE 6.5 MM
5	V471003321	1	+PIPE, FUEL 3x6x95 BLACK	+TUYAU DE CARBURANT 3x6x95 NOIR
6	V471005610	1	+PIPE, FUEL 3x5.5x70 BLACK	+TUYAU DE CARBURANT 3x5.5x70 NOIR
7	13211555931	1	+GROMMET, FUEL	+OEILLET CARBURANT
8	V186000500	1	+CONNECTOR, PIPE	+CONNEXION DE TUYAU
9	V490001240	2	+CLIP 6	+ATTACHE 6
10	V470002361	1	+PIPE, FUEL 3x5x140x35 BLACK	+TUYAU DE CARBURANT 3x5x140x35 NOIR
11	A369000470	1	+FILTER, FUEL	+FILTRE À CARBURANT
12	V107000210	1	+GASKET, FUEL CAP	+JOINT BOUCHON DE CARBURANT
13	P021053040	1	CAP ASSY, FUEL	ASSEMBLAGE DU BOUCHON DE CARBURANT
14	V107000210	1	+GASKET, FUEL CAP	+JOINT BOUCHON DE CARBURANT
15	A365000060	1	+CONNECTOR, CAP L= 123	+CONNEXION DU BOUCHON L= 123
16	A350002730	1	TANK, FUEL	RÉSERVOIR DE CARBURANT
17	A175000400	1	GUARD, FUEL TANK	PROTECTEUR, RÉSERVOIR D'ESSENCE
18	V805000230	2	BOLT, TORX 5x25	BOULON TORX 5x25
19	V805000160	2	BOLT, TORX 5x20	BOULON TORX 5x20
20	84024Y	1	TUNE-UP KIT - YOU CAN™	TROUSSE DE MISE AU POINT - YOU CAN™

+ Denotes item is part of an assembly
 ++ Denotes item is part of a sub-assembly

+ Indique l'article fait partie d'une assemblée
 ++ Indique l'article fait partie d'un sous-ensemble

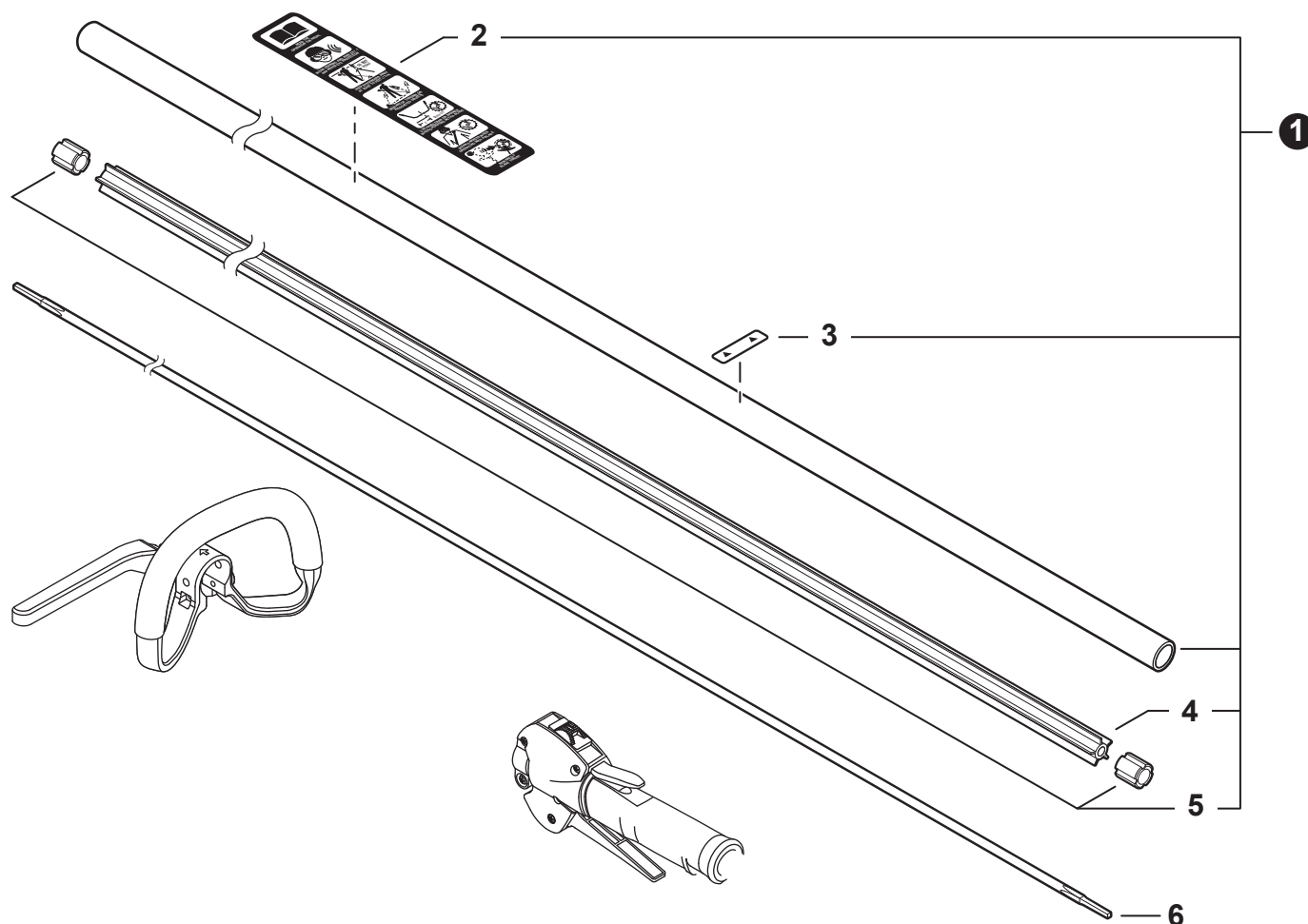
Effective 04-04-20

FAN CASE
 COUVRE-VENTILATEUR


NO.	PART NUMBER	QTY.	DESCRIPTION	NOM DE LA PIÈCE
1	90070200045	1	RING, RETAINING 45	ANNEAU DE RETENUE 45
2	V805000170	1	BOLT, TORX 5x25	BOULON TORX 5x25
3	V805000140	1	BOLT, TORX 5x12	BOULON TORX 5x12
4	V420000970	1	HOLDER, MAIN PIPE	ATTACHE - TUBE DE TRANSMISSION
5	A413000130	1	PROTECTOR, FAN COVER	PROTECTEUR, COUVRE-VENTILATEUR
6	V805000160	4	BOLT, TORX 5x20	BOULON TORX 5x20
7	P021052490	1	COVER ASSY, FAN	ASSEMBLAGE COUVRE-VENTILATEUR
8	90070100012	1	+RING, SNAP 12	+ANNEAU ÉLASTIQUE 12
9	90033040080	2	+PIN, LOCATING 4x8	+GOUPILLE DE POSITIONNEMENT 4x8
10	90080706001	2	+BEARING, BALL 6001	+ROULEMENT À BILLES 6001
11	90070200028	1	+RING, SNAP 28	+ANNEAU ÉLASTIQUE 28
12	A556000420	1	+DRUM, CLUTCH	+TAMBOUR D'EMBRAYAGE
13	17504656030	2	BOLT, CLUTCH 8x7.9xM6	BOULON D'EMBRAYAGE 8x7.9xM6
14	17504956030	2	WASHER, SPRING 8.5x16x0.5	RONDELLE ÉLASTIQUE 8.5x16x0.5
15	A553000050	2	SHOE, CLUTCH	SABOT D'EMBRAYAGE
16	17504805530	2	WASHER 6.2x19x1.0	RONDELLE 6.2x19x1.0
17	A566000330	1	SPRING, CLUTCH	RESSORT D'EMBRAYAGE
18	V805000160	4	BOLT, TORX 5x20	BOULON TORX 5x20

MAIN PIPE

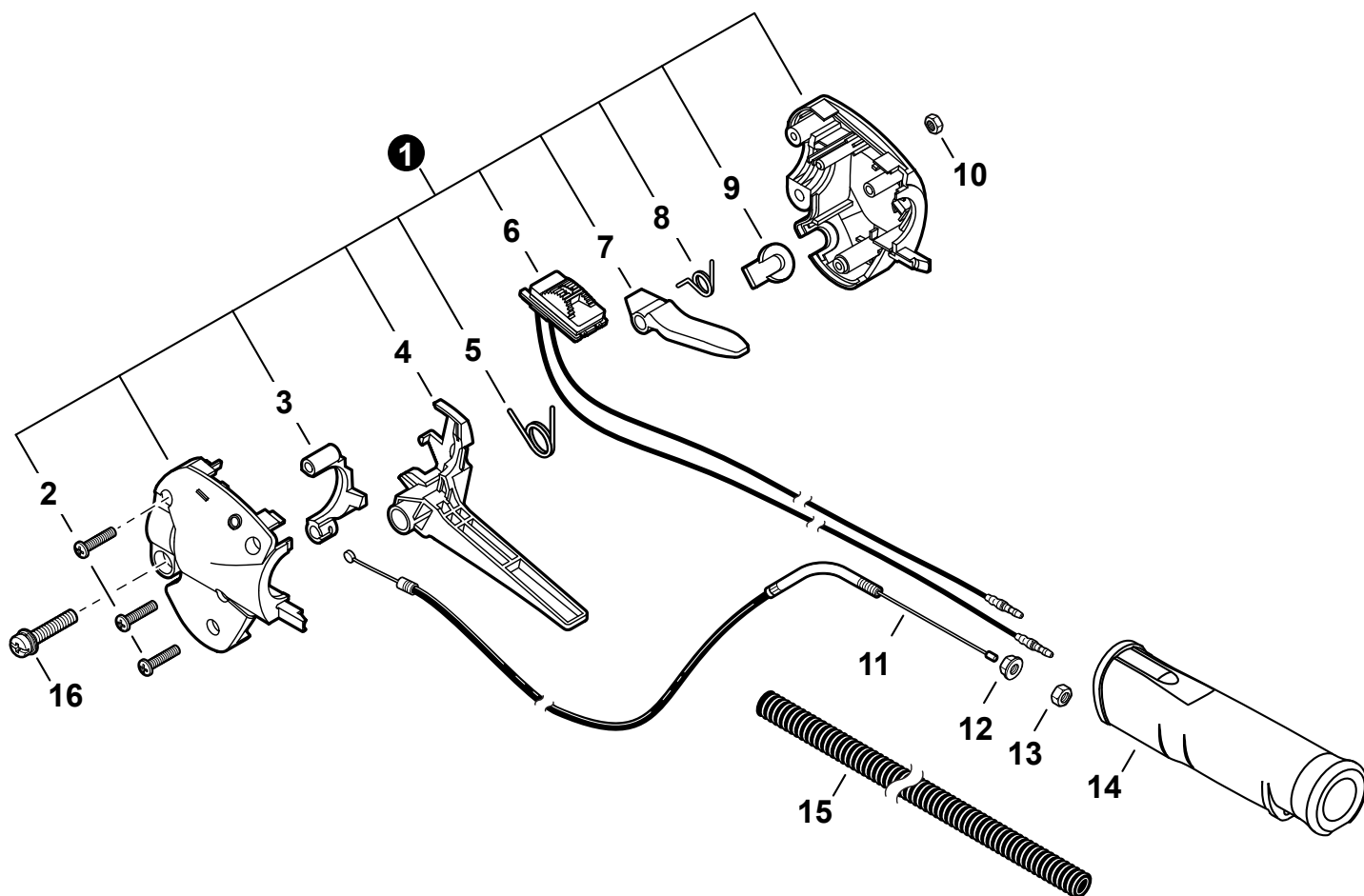
TUBE DE TRANSMISSION



NO.	PART NUMBER	QTY.	DESCRIPTION	NOM DE LA PIÈCE
1	P021052640	1	MAIN PIPE ASSY	TUBE DE TRANSMISSION COMPLET
2	X505005890	1	+LABEL - CAUTION (BLADE CAPABLE)	+ÉTIQUETTE D'AVERTISSEMENT
3	89015204930	1	+LABEL - ALIGNMENT	+ÉTIQUETTE - ALIGNEMENT
4	C507000260	1	+LINER, FLEXIBLE 21.6x1420	+COUSSINET FLEXIBLE 21.6x1420
5	61024644730	2	+STOPPER	+ARRÊT
6	C506000470	1	DRIVESHAFT - FLEXIBLE	ARBRE DE TRANSMISSION - FLEXIBLE

THROTTLE CONTROL

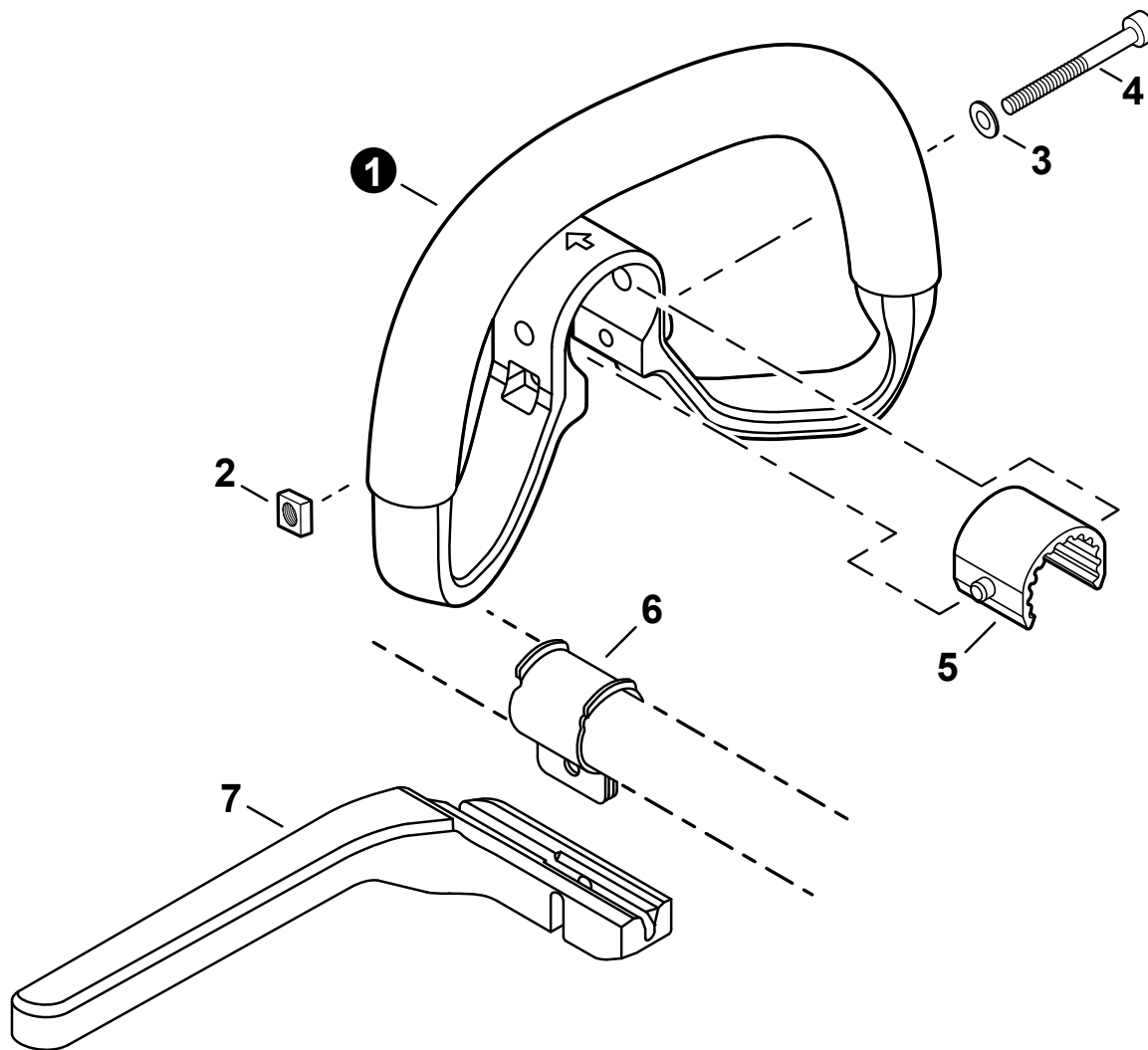
COMMANDE D'ACCÉLÉRATEUR



NO.	PART NUMBER	QTY.	DESCRIPTION	NOM DE LA PIÈCE
1	C044001660	1	THROTTLE CONTROL ASSY	COMMANDE D'ACCÉLÉRATEUR COMPLET
2	P022032480	3	+SCREW	+VIS
3	C461000020	1	+LOCKOUT, THROTTLE	+GÂCHETTE DE SÉCURITÉ
4	C450000480	1	+TRIGGER, THROTTLE	+GÂCHETTE D'ACCÉLÉRATEUR
5	P022025820	1	+SPRING, THROTTLE RETURN	+RESSORT D'ACCÉLÉRATEUR
6	P022051100	1	+SWITCH, ON-OFF	+INTERRUPTEUR MARCHÉ-ARRÊT
7	C460000190	1	+LEVER, THROTTLE LOCKOUT	+LEVIER GÂCHETTE DE SÉCURITÉ
8	V452000500	1	+SPRING, THROTTLE LOCKOUT	+RESSORT GÂCHETTE DE SÉCURITÉ
9	P022025790	1	+PLUG	+BOUCHON
10	90050000005	1	NUT M5	ÉCROU M5
11	V430005180	1	CABLE, THROTTLE	CÂBLE D'ACCÉLÉRATEUR
12	90051800006	1	NUT, FLANGE M6	ÉCROU À BRIDE M6
13	90050200006	1	NUT M6	ÉCROU M6
14	C403000612	1	GRIP, HANDLE	POIGNÉE
15	V475009440	1	TUBE, NYLON PROTECTIVE	TUYAU DE PROTECTION EN NYLON
16	V805000150	1	BOLT, TORX 5x16	BOULON TORX 5x16

HANDLE - SUPPORT

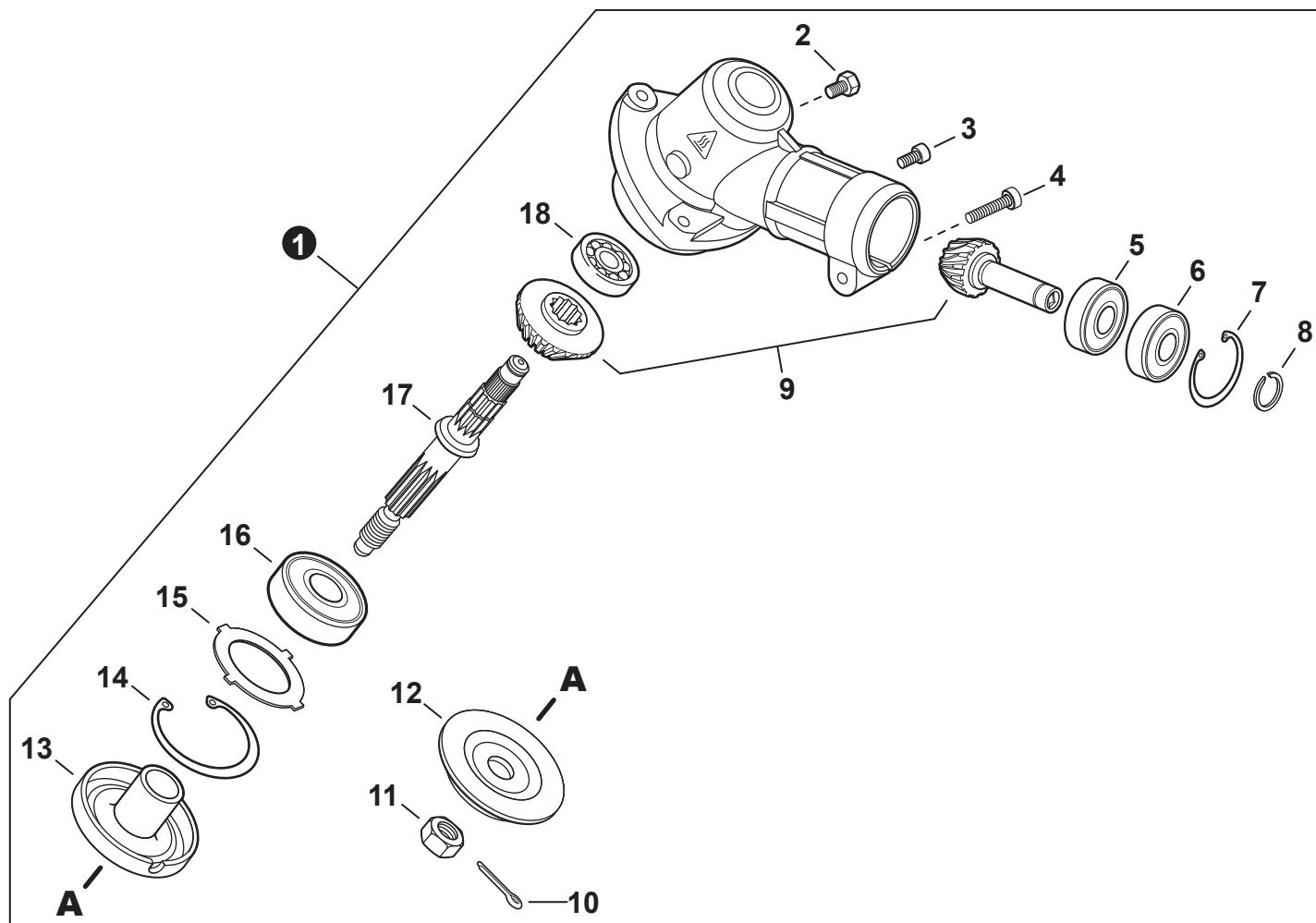
POIGNÉE SUPPORT



NO.	PART NUMBER	QTY.	DESCRIPTION	NOM DE LA PIÈCE
1	C400001021	1	HANDLE, SUPPORT	POIGNÉE DE SUPPORT
2	V263000130	1	NUT M5	ÉCROU M5
3	90060300005	1	WASHER 5.5x12x0.8	RONDELLE 5.5x12x0.8
4	V805000070	1	BOLT, TORX 5x40	BOULON TORX 5x40
5	V420003700	1	CUSHION	COUSSIN
6	C610000100	1	BRACKET, MOUNTING	SUPPORT DE MONTAGE
7	C405000420	1	BAR, BARRIER	BARRE DE SÉCURITÉ

GEAR CASE

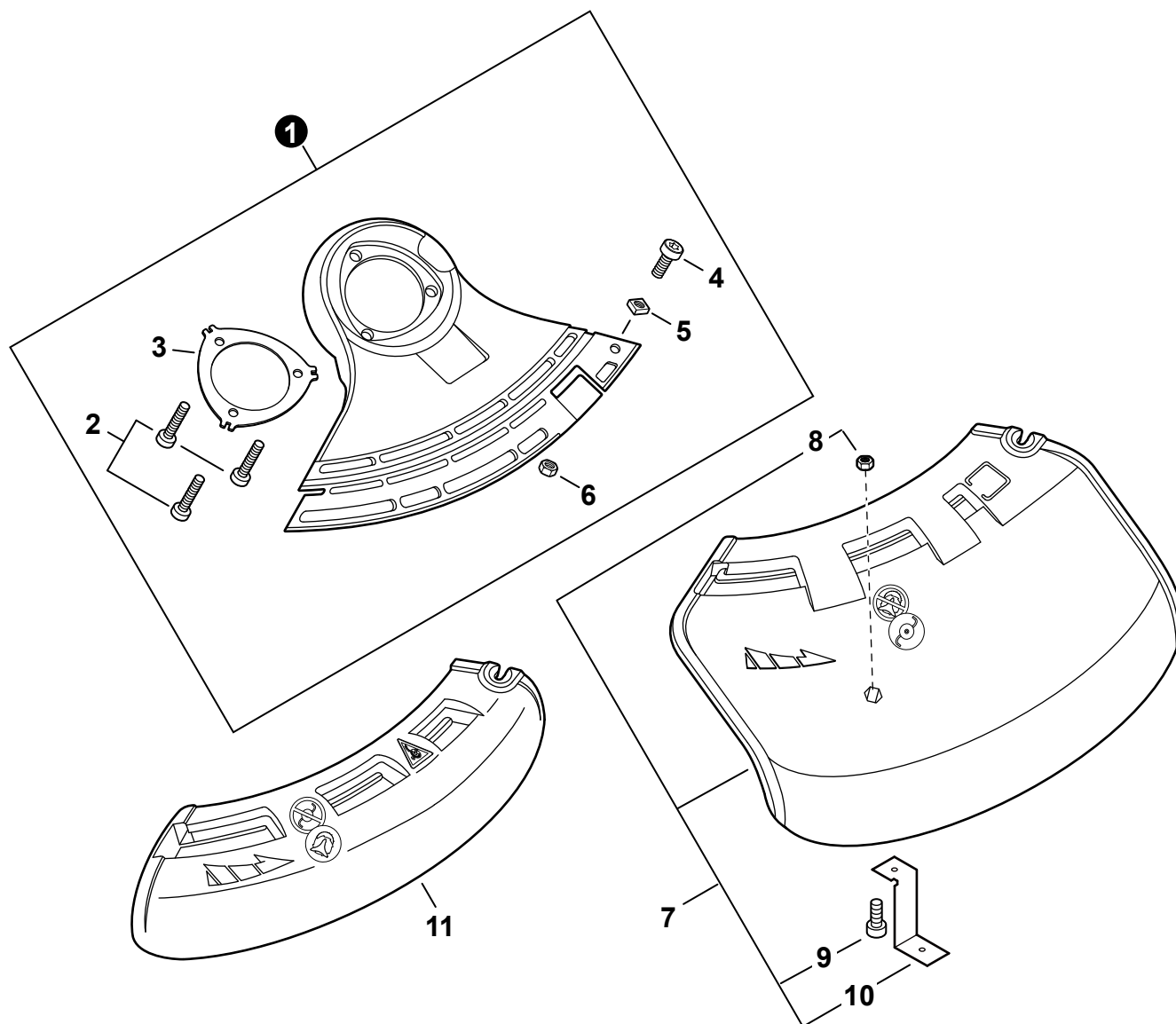
BOÎTIER D'ENGRENAGE



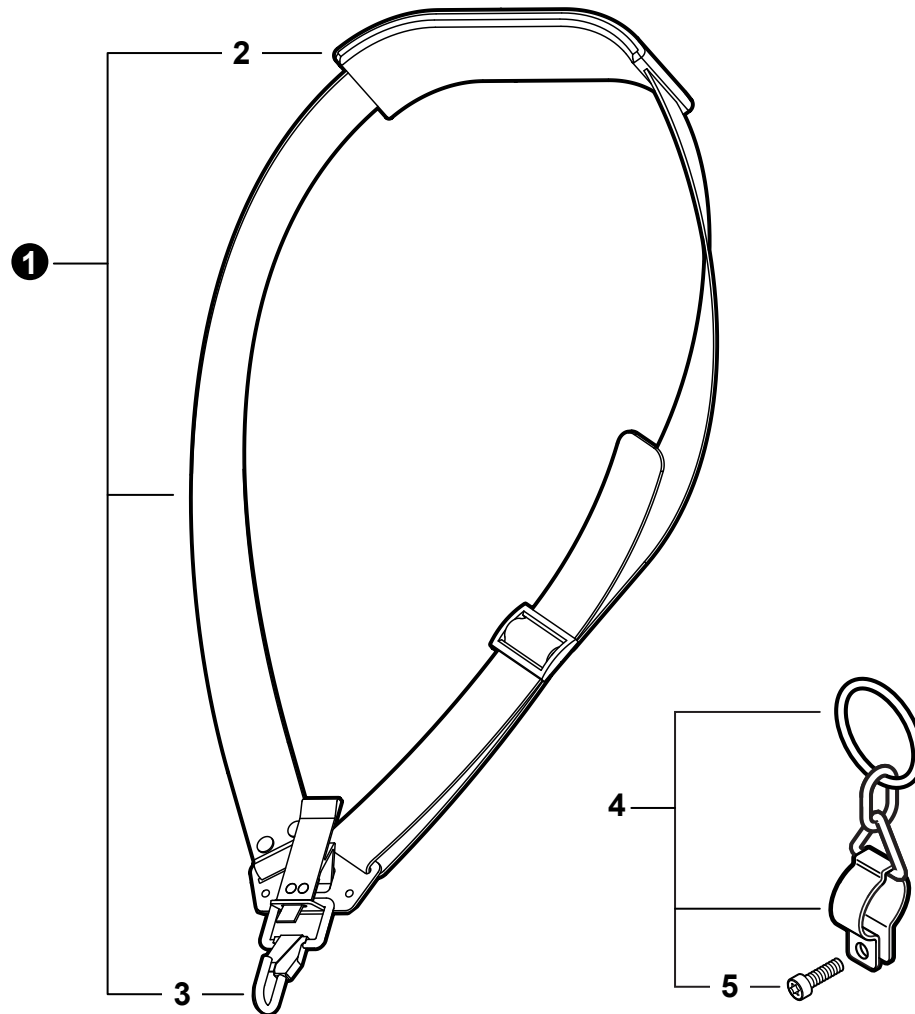
NO.	PART NUMBER	QTY.	DESCRIPTION	NOM DE LA PIÈCE
1	P021052200	1	GEAR CASE ASSY	BOÎTIER D'ENGRENAGE COMPLET
2	61043450031	1	+BOLT M8x8	+BOULON M8x8
3	V805000140	1	+BOLT, TORX 5x12	+BOULON TORX 5x12
4	V805000170	1	+BOLT, TORX 5x25	+BOULON TORX 5x25
5	9411000609	1	+BEARING, BALL 609A	+ROULEMENT À BILLES 609A
6	9411100609	1	+BEARING, BALL 609ZA	+ROULEMENT À BILLES 609ZA
7	90070200025	1	+RING, SNAP 25	+ANNEAU ÉLASTIQUE 25
8	90070100009	1	+RING, SNAP 9	+ANNEAU ÉLASTIQUE 9
9	V000000250	1	+GEAR SET	+ENSEMBLE D'ENGRENAGES
10	90030020022	1	+PIN, COTTER 2x22	+GOUILLE FENDUE 2x22
11	90051100010	1	+NUT 10	+ÉCROU 10
12	C535000150	1	+PLATE, ADAPTOR - LOWER	+PLAQUE ADAPTATRICE INFÉRIEUR
13	C535000941	1	+PLATE, ADAPTOR - UPPER	+PLAQUE ADAPTATRICE SUPÉRIEUR
14	90070200032	1	+RING, SNAP 32	+ANNEAU ÉLASTIQUE 32
15	V340000180	1	+WASHER	+RONDELLE
16	90081206201	1	+BEARING, BALL 6201	+ROULEMENT À BILLES 6201
17	C534001090	1	+SHAFT, GEAR	+ARBRE-PIGNON
18	9411000629	1	+BEARING, BALL 629A	+ROULEMENT À BILLES 629A

DEBRIS SHIELD

PARE-DÉBRIS



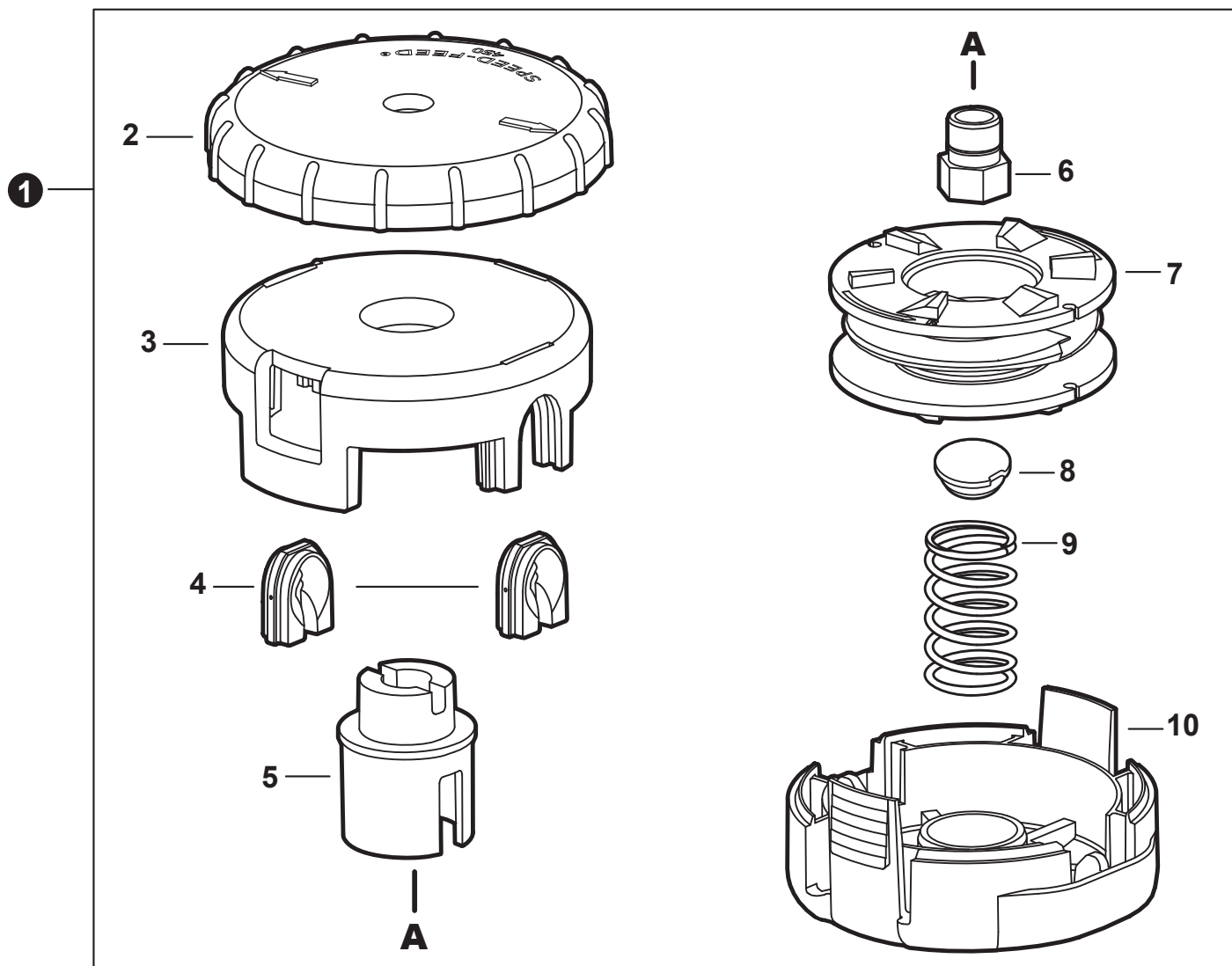
NO.	PART NUMBER	QTY.	DESCRIPTION	NOM DE LA PIÈCE
1	P021051260	1	BASE ASSY, DEBRIS SHIELD	ENSEMBLE DE BASE DE PARE-DÉBRIS
2	V805000150	3	+BOLT, TORX 5x16	+BOULON TORX 5x16
3	C552000240	1	+PLATE, SHIELD	+PLAQUE DE PROTECTION
4	V805000170	1	+BOLT, TORX 5x25	+BOULON TORX 5x25
5	90056550005	1	+NUT - 5 - SQUARE	+ÉCROU - 5 - CARRÉ
6	90056200005	1	+NUT, LOCK M5	+ÉCROU D'ARRÊT M5
7	P021043982	1	SHIELD ASSY, DEBRIS - TRIMMER EXTENSION	PARE-DÉBRIS COMPLET - PROLONGATEUR DE COUPE-HERBE
8	V263000020	1	+NUT M5	+ÉCROU M5
9	V805000150	1	+BOLT, TORX 5x16	+BOULON TORX 5x16
10	C554000002	1	+CUTTER, LINE	+COUPEAU-LIGNE
11	C550000541	1	SHIELD, DEBRIS - BLADE EXTENSION	PROLONGATEUR DE PARE-DÉBRIS - LAME



NO.	PART NUMBER	QTY.	DESCRIPTION	NOM DE LA PIÈCE
1	C062000390	1	HARNESS ASSY, SHOULDER	HARNAIS D'ÉPAULE COMPLET
2	C644000080	1	+PAD, SHOULDER	+PROTÈGE-ÉPAULE
3	C649000200	1	+HOOK, SNAP	+MOUSQUETON
4	C646000060	1	HANGER SET, HARNESS	ENSEMBLE DE CROCHET DE HARNAIS
5	V805000140	1	+BOLT, TORX 5x12	+BOULON TORX 5x12

TRIMMER HEAD, SPEED-FEED® 450

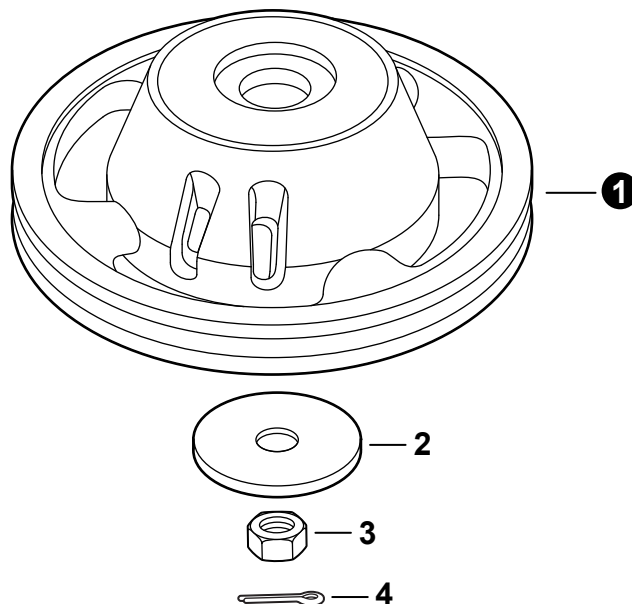
TÊTE DE COUPE SPEED-FEED® 450



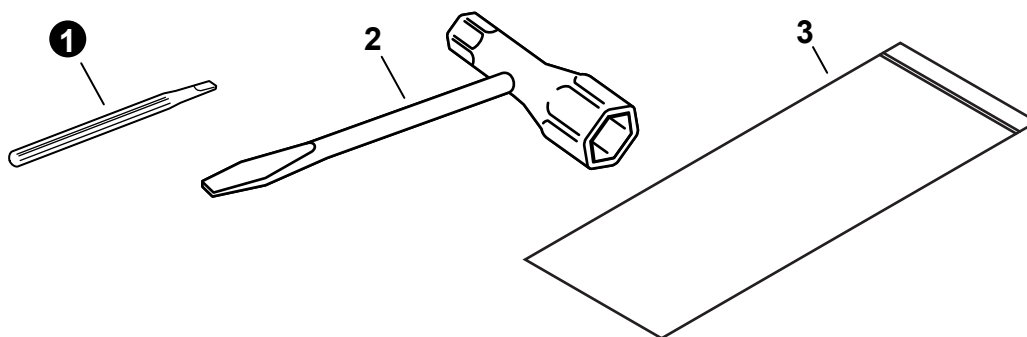
NO.	PART NUMBER	QTY.	DESCRIPTION	NOM DE LA PIÈCE
1	78890-21001	1	TRIMMER HEAD, SPEED-FEED® 450	TÊTE DE COUPE SPEED-FEED® 450
2	E415000111	1	+KNOB	+BOUTON
3	X470000211	1	+HOUSING, SPOOL	+CORPS DE BOBINE
4	X475000050	2	+EYELET	+OEILLET
5	X476000021	1	+HUB, SPOOL	+MOYEU DE BOBINE
6	V160000150	1	+BUSHING M10x1.25 LH GOLD	+BAGUE M10x1.25 LH OR
7	X473000031	1	+SPOOL LH	+BOBINE LH
8	V494000840	1	+CAP, SPRING	+BOUCHON DE RESSORT
9	V450001880	1	+SPRING, GOLD	+RESSORT OR
10	X472000031	1	+COVER, SPOOL	+COUVERCLE DE BOBINE

TRIMMER HEAD, HEAVY DUTY FIXED HEAD

TÊTE DE COUPE À CÂBLE FIXE ULTRA RÉSISTANTE



NO.	PART NUMBER	QTY.	DESCRIPTION	NOM DE LA PIÈCE
1	80786	1	FIXED LINE HEAD, HEAVY DUTY	TÊTE DE COUPE À CÂBLE FIXE ULTRA RÉSISTANTE
2	V307000080	1	WASHER 10	RONDELLE 10
3	90051100010	1	NUT 10	ÉCROU 10
4	90030020022	1	PIN, COTTER 2x22	GOUPILLE FENDUE 2x22

TOOLS
OUTILS

NO.	PART NUMBER	QTY.	DESCRIPTION	NOM DE LA PIÈCE
1	X626000010	1	SCREWDRIVER, NYLON	TOURNEVIS NYLON
2	X602000440	1	T-WRENCH	CLÉ EN T
3	X705000270	1	BAG, TOOL	SAC À OUTILS

LABELS

ETIQUETTES



NO.	PART NUMBER	QTY.	DESCRIPTION	NOM DE LA PIÈCE
1	X532004980	1	LABEL - SPARK PLUG - CMR7H	ÉTIQUETTE BOUGIE D'ALLUMAGE CMR7H
2	X562001030	1	LABEL - MODEL T302	ÉTIQUETTE MODÈLE T302
3	X562001050	1	LABEL - MODEL T302X	ÉTIQUETTE MODÈLE T302X
4	X562001040	1	LABEL - STARTER - T302	ÉTIQUETTE DE LANCEUR À RAPPEL - T302
5	X562001060	1	LABEL - STARTER - T302X	ÉTIQUETTE DE LANCEUR À RAPPEL - T302X
6	89033252730	1	LABEL - CHOKE	ÉTIQUETTE - ÉTRANGLEUR

MAINTENANCE KITS

TROUSSE D'ENTRETIEN

NO.	PART NUMBER	QTY.	DESCRIPTION	NOM DE LA PIÈCE
1	84024Y	1	TUNE-UP KIT - YOUCAN™	TROUSSE DE MISE AU POINT - YOUCAN™
2	A226002040	1	+PRE-FILTER, FOAM	+PRÉ-FILTRE EN MOUSSE
3	A226002030	1	+FILTER, AIR	+FILTRE D'AIR
4	A369000470	1	+FILTER, FUEL	+FILTRE À CARBURANT
5	A425000060	1	+SPARK PLUG - CMR7H	+BOUGIE D'ALLUMAGE - CMR7H
6	84011Y	1	FUEL SYSTEM KIT - YOUCAN™	TROUSSE DE SYSTÈME DE CARBURANT - YOUCAN™
7	13201049730	1	+PIPE, FUEL 3x6x85 YELLOW	+TUYAU DE CARBURANT 3x6x85 JAUNE
8	A356000031	1	+VENT ASSY	+ÉVENT COMPLET
9	V490001230	1	+CLIP 6.5 MM	+ATTACHE 6.5 MM
10	V471003321	1	+PIPE, FUEL 3x6x95 BLACK	+TUYAU DE CARBURANT 3x6x95 NOIR
11	V471005610	1	+PIPE, FUEL 3x5.5x70 BLACK	+TUYAU DE CARBURANT 3x5.5x70 NOIR
12	13211555931	1	+GROMMET, FUEL	+OEILLET CARBURANT
13	V186000500	1	+CONNECTOR, PIPE	+CONNEXION DE TUYAU
14	V490001240	2	+CLIP 6	+ATTACHE 6
15	V470002361	1	+PIPE, FUEL 3x5x140x35 BLACK	+TUYAU DE CARBURANT 3x5x140x35 NOIR
16	A369000470	1	+FILTER, FUEL	+FILTRE À CARBURANT
17	V107000210	1	+GASKET, FUEL CAP	+JOINT BOUCHON DE CARBURANT
18	A263000020	1	+BULB, PURGE	+POIRE DE PURGE
19	P021052480	1	GASKET KIT	KIT DE JOINTS
20	V103001900	1	+GASKET, INTAKE	+JOINT D'ADMISSION
21	A209001100	1	+GASKET, INSULATOR PLATE	+JOINT DE PLAQUE ISOLANTE
22	V104002390	1	+HEAT SHIELD, EXHAUST	+BOUCLIER THERMIQUE ÉCHAPPEMENT
23	V100000870	1	+GASKET, CYLINDER	+JOINT CYLINDRE
24	V102000310	1	+GASKET, CRANKCASE	+JOINT CARTER DE MOTEUR
25	V103002010	1	+GASKET, BOOT	+JOINT DE BOTTE

BULK PIPE

TUYAU EN VRAC

NO.	PART NUMBER	QTY.	DESCRIPTION	NOM DE LA PIÈCE
1	90014	1	BULK PIPE - 3x5 MM BLACK (4 PIECESx2 M)	TUYAU EN VRAC 3x5 MM NOIR (4 PIÈCESx2 M)
2	90015	1	BULK PIPE - 3x6 MM BLACK (4 PIECESx2 M)	TUYAU EN VRAC 3x6 MM NOIR (4 PIÈCESx2 M)
3	90016	1	BULK PIPE - 3x7 MM BLACK (4 PIECESx2 M)	TUYAU EN VRAC 3x7 MM NOIR (4 PIÈCESx2 M)
4	90017	1	BULK PIPE - 3x6 MM CLEAR (4 PIECESx2 M)	TUYAU EN VRAC 3x6 MM CLAIR (4 PIÈCESx2 M)
5	90018	1	BULK PIPE - 2x4 MM CLEAR (4 PIECESx2 M)	TUYAU EN VRAC 2x4 MM CLAIR (4 PIÈCESx2 M)

BULK STARTER ROPE

CORDE DU DÉMARREUR EN VRAC

NO.	PART NUMBER	QTY.	DESCRIPTION	NOM DE LA PIÈCE
1	99944435000	1	BULK STARTER ROPE - 2.3 MMx61 M	CORDE DU DÉMARREUR EN VRAC 2.3 MMx61 M
2	99944440000	1	BULK STARTER ROPE - 3.0 MMx61 M	CORDE DU DÉMARREUR EN VRAC 3.0 MMx61 M
3	99944445000	1	BULK STARTER ROPE - 3.5 MMx61 M	CORDE DU DÉMARREUR EN VRAC 3.5 MMx61 M
4	99944450000	1	BULK STARTER ROPE - 4.0 MMx61 M	CORDE DU DÉMARREUR EN VRAC 4.0 MMx61 M
5	99944455000	1	BULK STARTER ROPE - 4.4 MMx61 M	CORDE DU DÉMARREUR EN VRAC 4.4 MMx61 M
6	99944460000	1	BULK STARTER ROPE - 4.8 MMx61 M	CORDE DU DÉMARREUR EN VRAC 4.8 MMx61 M