

EB910 Backpack Blower

EB910 Souffleur à dos



Accessories for Shindaiwa products can be found at:
 Pour obtenir des accessoires pour les produits Shindaiwa, consulter
 notre catalogue d'accessoires à:

www.shindaiwa.ca/products/accessories.aspx

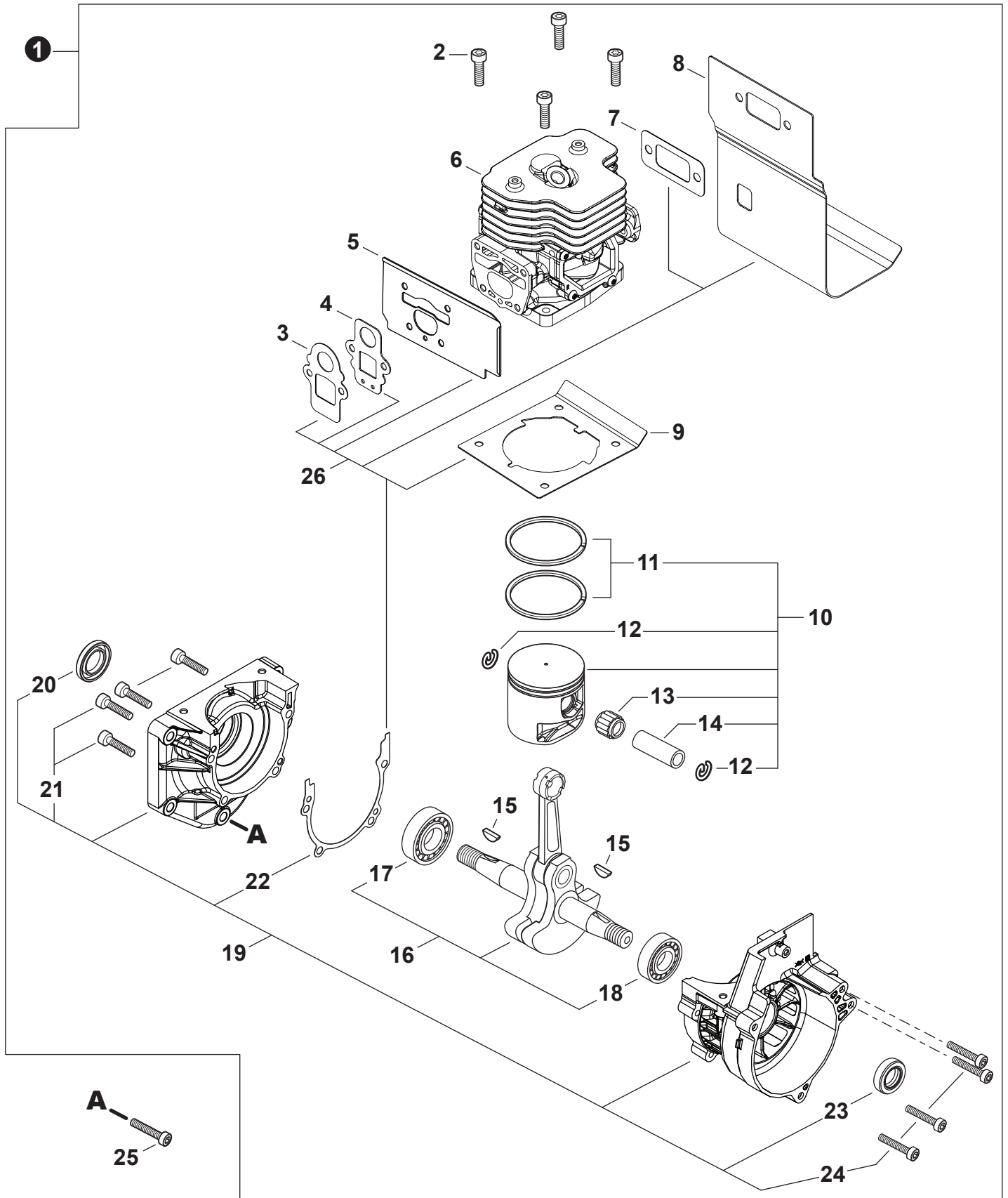
SERIAL NUMBERS / NUMÉROS DE SÉRIE

P57213001001 - P57213999999

ENGINE	2	FAN CASE	13
MOTEUR		BOÎTIER-VENTILATEUR	
ENGINE	3	LEAF GUARD	14
MOTEUR		PARE DÉBRIS ET FEUILLES	
CARBURETOR	4	BACKPACK FRAME	15
CARBURATEUR		CHÂSSIS À DOS	
CARBURETOR	5	HARNESS	16
CARBURATEUR		HARNAIS	
ENGINE COVER	6	THROTTLE CONTROL	17
COUVERCLE DE MOTEUR		COMMANDE D'ACCÉLÉRATEUR	
INTAKE	7	BLOWER TUBES	18
ADMISSION		TUBES DE SOUFFLEUR	
AIR FILTER	8	LABELS	19
FILTRE D'AIR		ÉTIQUETTES	
EXHAUST	9	MAINTENANCE KITS	20
ÉCHAPPEMENT		TROUSSES D'ENTRETIEN	
IGNITION	10	BULK PIPE	20
ALLUMAGE		TUYAU EN VRAC	
STARTER	11	BULK STARTER ROPE	20
LANCEUR À RAPPEL		CORDE DU DÉMARREUR EN VRAC	
FUEL SYSTEM	12		
SYSTÈME DE CARBURANT			

ENGINE

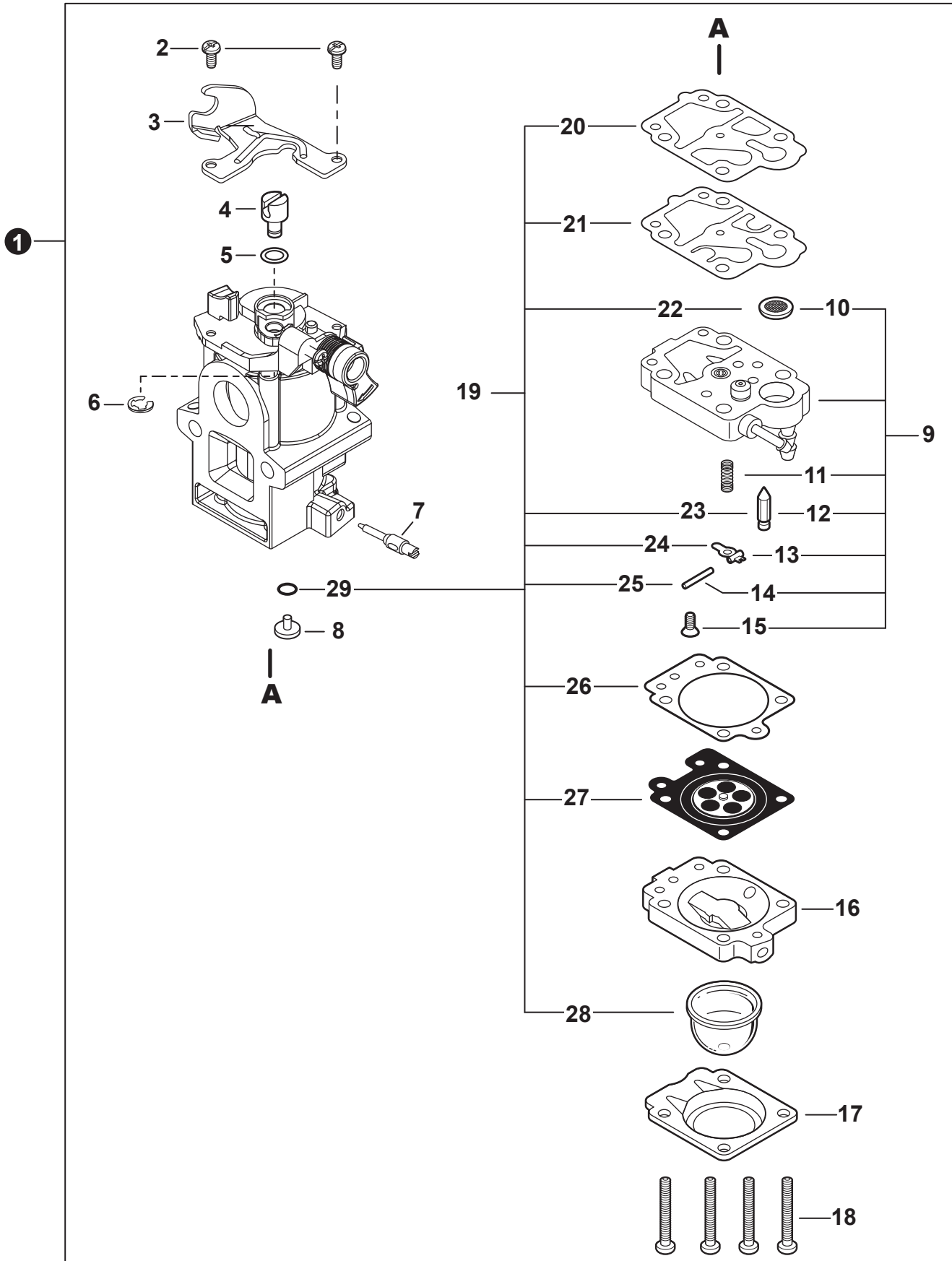
MOTEUR



ENGINE
MOTEUR

NO.	PART NUMBER	QTY.	DESCRIPTION	NOM DE LA PIÈCE
1	SB1129	1	SHORT BLOCK	MOTEUR COMPLET
2	V855000010	4	+BOLT, TORX 5x25	+BOULON TORX 5x25
3	V103002050	1	+GASKET, INTAKE	+JOINT D'ADMISSION
4	V103002060	1	+GASKET, INTAKE	+JOINT D'ADMISSION
5	V103002250	1	+HEAT SHIELD, INTAKE	+BOUCLIER THERMIQUE ADMISSION
6	P100006300	1	+CYLINDER ASSY	+ENSEMBLE CYLINDRE
7	V104002440	1	+GASKET, EXHAUST	+JOINT D'ÉCHAPPEMENT
8	V104002430	1	+HEAT SHIELD, EXHAUST	+BOUCLIER THERMIQUE ÉCHAPPEMENT
9	V100000880	1	+GASKET, CYLINDER	+JOINT CYLINDRE
10	P100012460	1	+PISTON KIT	+KIT DE PISTON
11	A101000820	2	++RING, PISTON	++SEGMENT DE PISTON
12	10001530830	2	++RING, RETAINING	++ANNEAU DE RETENUE
13	V558000030	1	++BEARING, NEEDLE 13	++ROULEMENT À AIGUILLES 13
14	V611000040	1	++PIN, PISTON	++AXE DE PISTON
15	90032303014	2	+KEY, WOODRUFF 3x14	+CLAVETTE 3x14
16	P200001000	1	+CRANKSHAFT ASSY	+VILEBREQUIN COMPLET
17	V592000490	1	++BEARING, BALL 6203	++ROULEMENT À BILLES 6203
18	V592000510	1	++BEARING, BALL 6202	++ROULEMENT À BILLES 6202
19	P100006311	1	+CRANKCASE SET	+ENSEMBLE DE CARTER DE MOTEUR
20	V510000030	1	++SEAL, OIL 17	++JOINT D'HUILE 17
21	V805000290	4	++BOLT, TORX 5x35	++BOULON TORX 5x35
22	V102000320	1	++GASKET, CRANKCASE	++JOINT CARTER DE MOTEUR
23	V508000100	1	++SEAL, OIL 15	++JOINT D'HUILE 15
24	V253000990	4	++BOLT 5x20	++BOULON 5x20
25	V254000220	5	BOLT, TORX 6x30	BOULON TORX 6x30
26	P021053170	1	GASKET KIT: ENGINE, INTAKE, EXHAUST	KIT DE JOINTS - MOTEUR, ADMISSION, ÉCHAPPEMENT

CARBURETOR
CARBURATEUR



+ Denotes item is part of an assembly
++ Denotes item is part of a sub-assembly

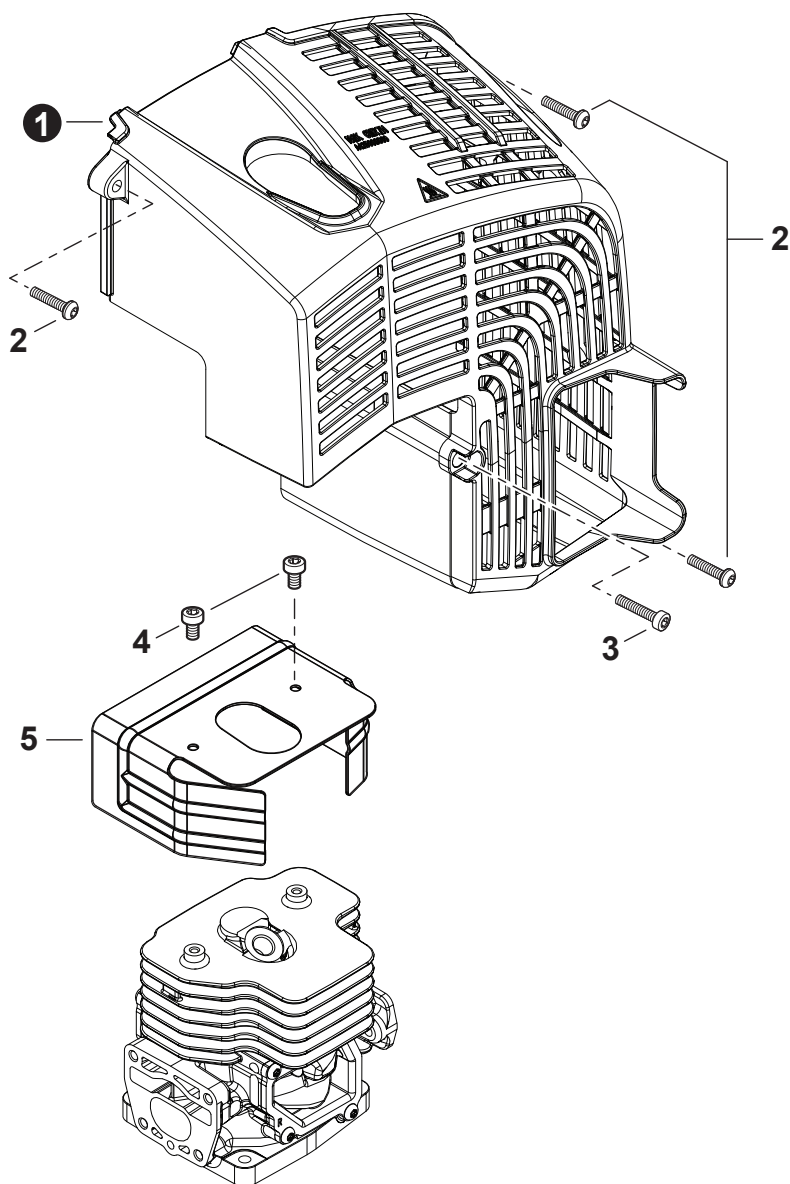
+ Indique l'article fait partie d'une assemblée
++ Indique l'article fait partie d'un sous-ensemble

CARBURETOR
 CARBURATEUR

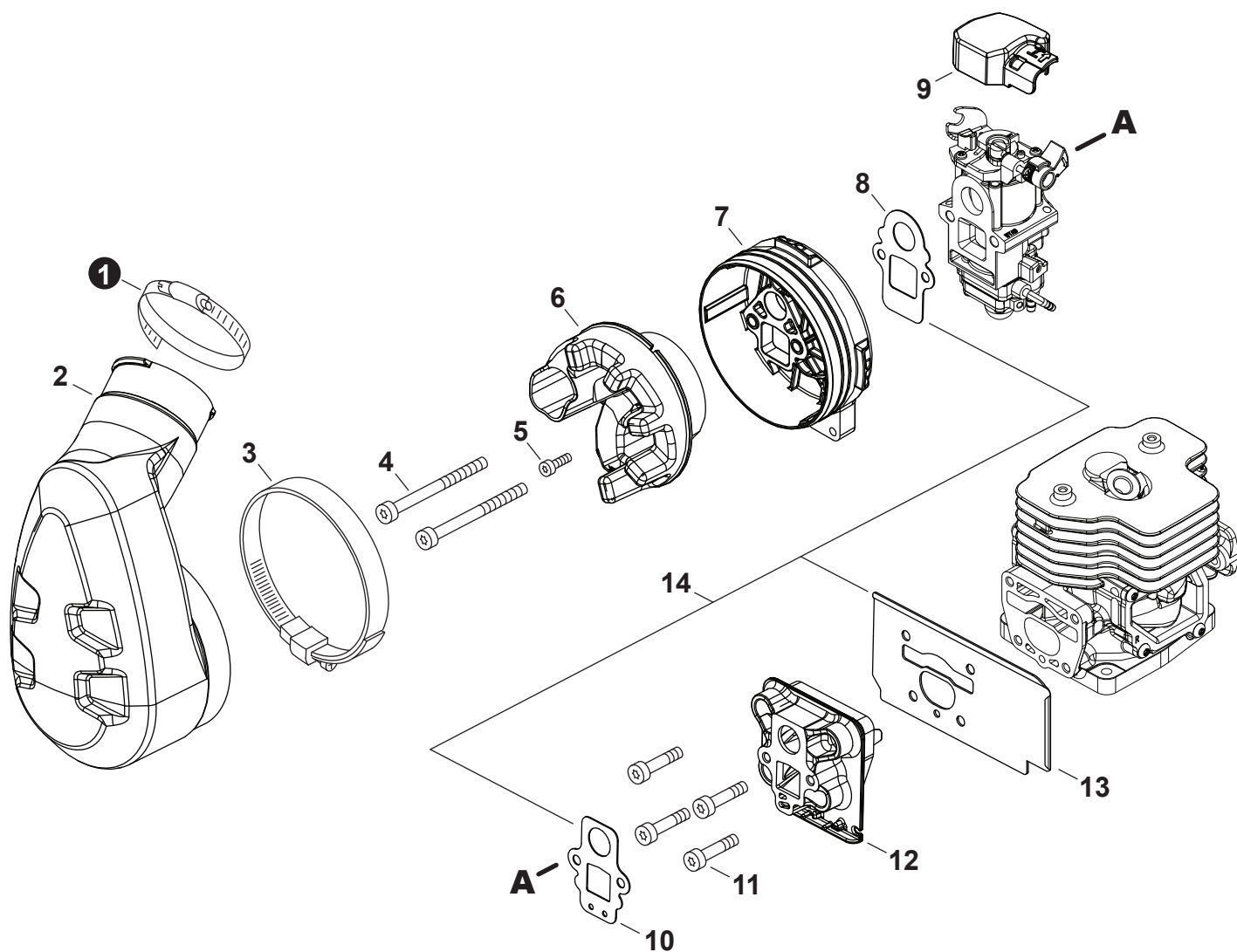
NO.	PART NUMBER	QTY.	DESCRIPTION	NOM DE LA PIÈCE
1	A021004920	1	CARBURETOR WYAB-1	CARBURATEUR WYAB-1
2	12311440630	2	+SCREW	+VIS
3	P003006190	1	+BRACKET, THROTTLE CABLE	+SUPPORT DE CÂBLE D'ACCÉLÉRATEUR
4	12317245130	1	+SWIVEL	+PIVOT
5	12314954230	1	+WASHER	+RONDELLE
6	12317307930	1	+E-RING	+BAGUE EN E
7	P003005880	1	+NEEDLE, MIXTURE	+AIGUILLE DE MÉLANGE
8	P003006200	1	+JET	+GICLEUR
9	P003006180	1	+BODY ASSY, PUMP	+CORPS DE POMPE COMPLET
10		1	++SCREEN, FUEL INLET	++FILTRE À TAMIS
11		1	++SPRING, METERING LEVER	++RESSORT DE LEVIER DE DOSAGE
12		1	++VALVE, INLET NEEDLE	++SOUPAPE À POINTEAU D'ADMISSION
13		1	++LEVER, METERING	++LEVIER DE DOSAGE
14		1	++PIN, METERING LEVER	++CHEVILLE DU LEVIER DE DOSAGE
15		1	++SCREW	++VIS
16	P003003980	1	+BODY ASSY, PURGE	+CORPS DE PURGE COMPLET
17	12314205560	1	+RETAINER, PURGE BULB	+ATTACHE DE POIRE DE PURGE
18	12311005560	4	+SCREW	+VIS
19	P003000060	1	+REPAIR KIT, CARBURETOR	+KIT DE RÉPARATION CARBURATEUR
20		1	++GASKET, PUMP	++JOINT DE POMPE
21		1	++DIAPHRAGM, FUEL PUMP	++MEMBRANE DE POMPE À CARBURANT
22		1	++SCREEN, FUEL INLET	++FILTRE À TAMIS
23		1	++VALVE, INLET NEEDLE	++SOUPAPE À POINTEAU D'ADMISSION
24		1	++LEVER, METERING	++LEVIER DE DOSAGE
25		1	++PIN, METERING LEVER	++CHEVILLE DU LEVIER DE DOSAGE
26		1	++GASKET, METERING DIAPHRAGM	++JOINT DU MEMBRANE DE DOSAGE
27		1	++DIAPHRAGM, METERING	++MEMBRANE DE DOSAGE
28		1	++BULB, PURGE	++POIRE DE PURGE
29		1	++O-RING	++JOINT TORIQUE

ENGINE COVER

COUVERCLE DE MOTEUR



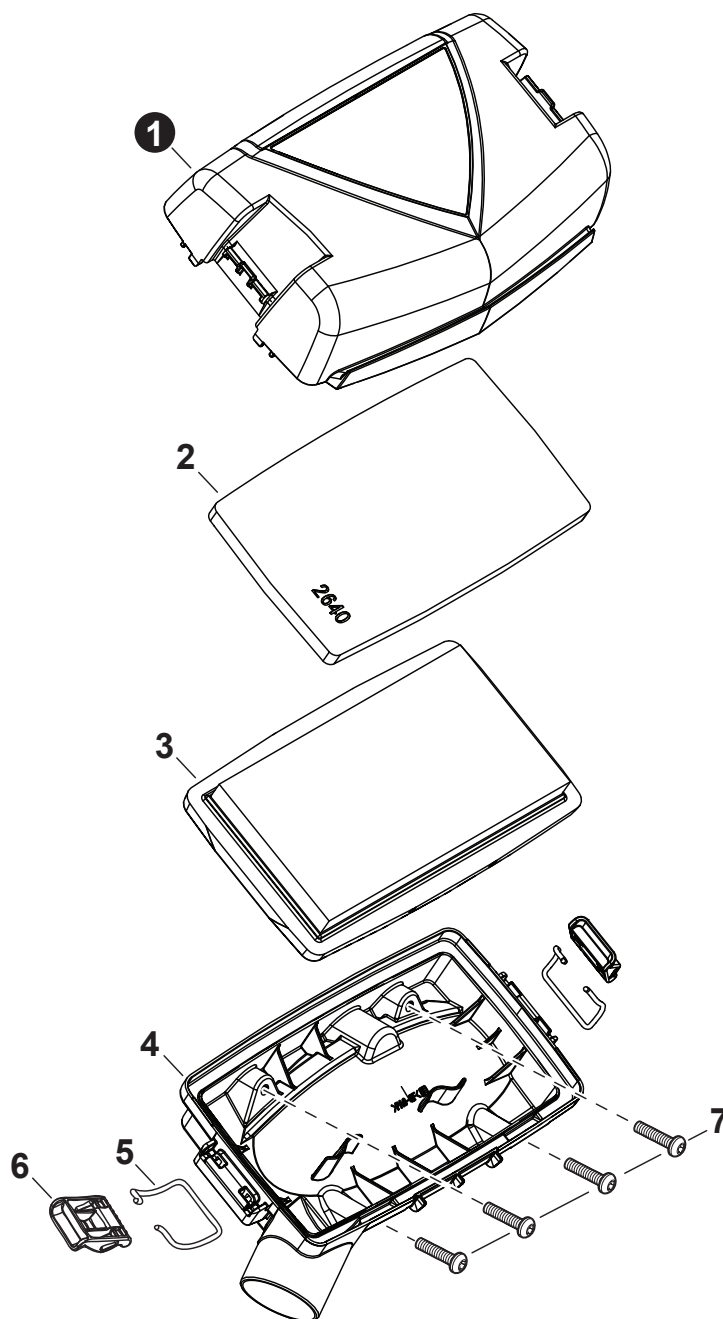
NO.	PART NUMBER	QTY.	DESCRIPTION	NOM DE LA PIÈCE
1	A190001662	1	COVER, ENGINE	COUVERCLE DE MOTEUR
2	V805000010	3	BOLT, TORX 5x20	BOULON TORX 5x20
3	V253000990	1	BOLT 5x20	BOULON 5x20
4	V804000030	2	BOLT, TORX 4x8	BOULON TORX 4x8
5	A160003600	1	COVER, CYLINDER	COUVERCLE DE CYLINDRE

INTAKE
ADMISSION


NO.	PART NUMBER	QTY.	DESCRIPTION	NOM DE LA PIÈCE
1	V495000590	1	CLAMP - BAND 33 MM /57 MM	COLLIER À BANDE 33 MM /57 MM
2	A239000140	1	ADAPTOR, AIR FILTER	RACCORD DE FILTRE D'AIR
3	V495000440	1	CLAMP - BAND 77.8 MM / 101.6 MM	COLLIER À BANDE 77.8 MM / 101.6 MM
4	V805000100	2	BOLT, TORX 5x65	BOULON TORX 5x65
5	V804000000	1	BOLT, TORX 4x12	BOULON TORX 4x12
6	A161000400	1	DUCT, AIR	CONDUITE D'AIR
7	A221000041	1	BRACKET, AIR FILTER	SUPPORT DE FILTRE D'AIR
8	V103002050	1	GASKET, INTAKE	JOINT D'ADMISSION
9	A246000050	1	CAP, CARBURETOR	BOUCHON DE CARBURATEUR
10	V103002060	1	GASKET, INTAKE	JOINT D'ADMISSION
11	V203002430	4	BOLT 5x25	BOULON 5x25
12	A200001210	1	INSULATOR, INTAKE	ISOLATEUR D'ADMISSION
13	V103002250	1	HEAT SHIELD, INTAKE	BOUCLIER THERMIQUE ADMISSION
14	P021053170	1	GASKET KIT: ENGINE, INTAKE, EXHAUST	KIT DE JOINTS - MOTEUR, ADMISSION, ÉCHAPPEMENT

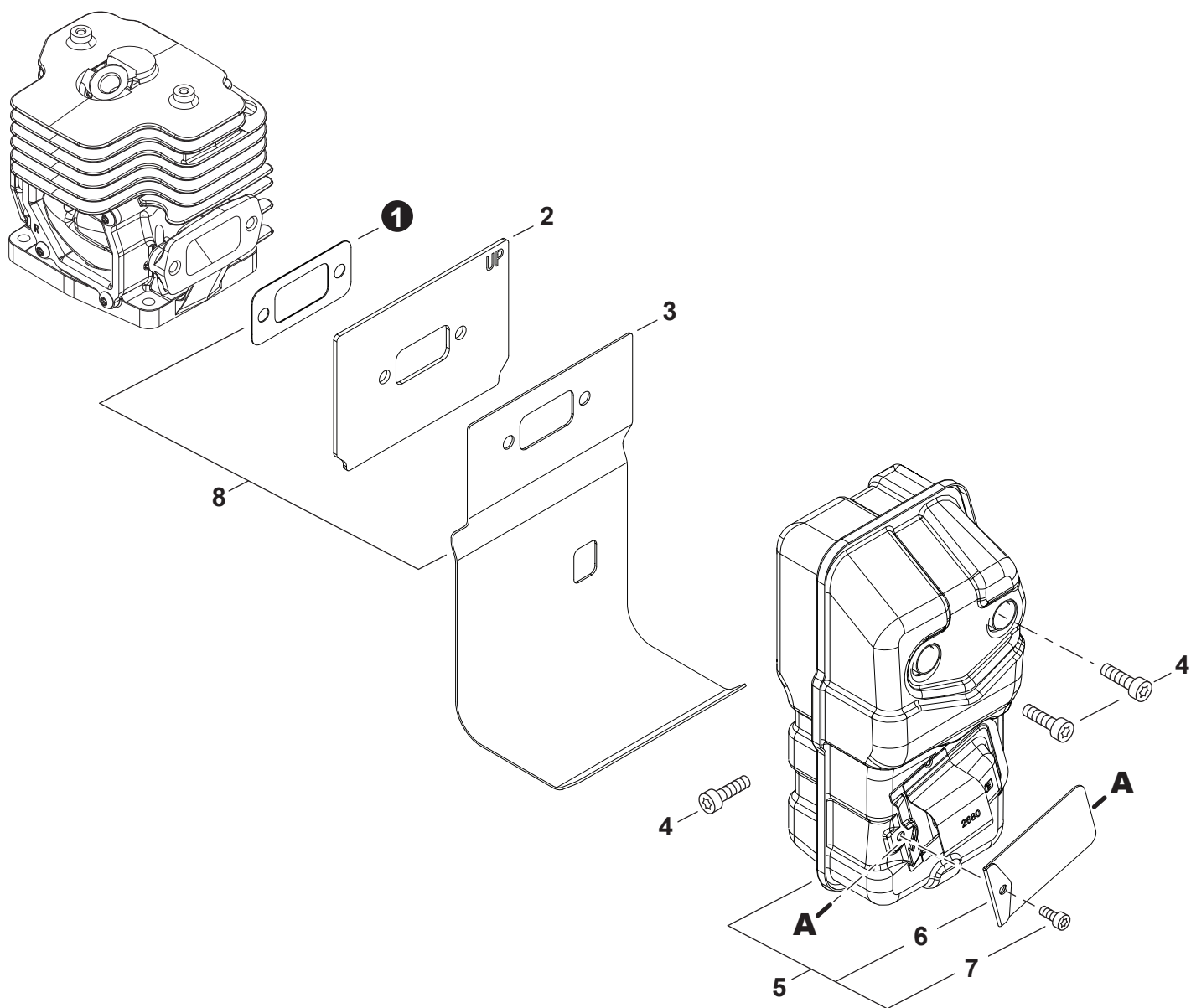
AIR FILTER

FILTRE D'AIR



NO.	PART NUMBER	QTY.	DESCRIPTION	NOM DE LA PIÈCE
1	A232002000	1	COVER, AIR FILTER	COUVERCLE DU FILTRE D'AIR
2	A226002250	1	PRE-FILTER, FOAM	PRÉ-FILTRE EN MOUSSE
3	A226002070	1	FILTER, AIR	FILTRE D'AIR
4	A225000741	1	CASE, AIR FILTER	BOÎTIER DE FILTRE D'AIR
5	V582000300	2	CLIP, LATCH	ATTACHE
6	A235000470	2	LATCH, COVER	LOQUET - COUVERCLE
7	V805000010	4	BOLT, TORX 5x20	BOULON TORX 5x20

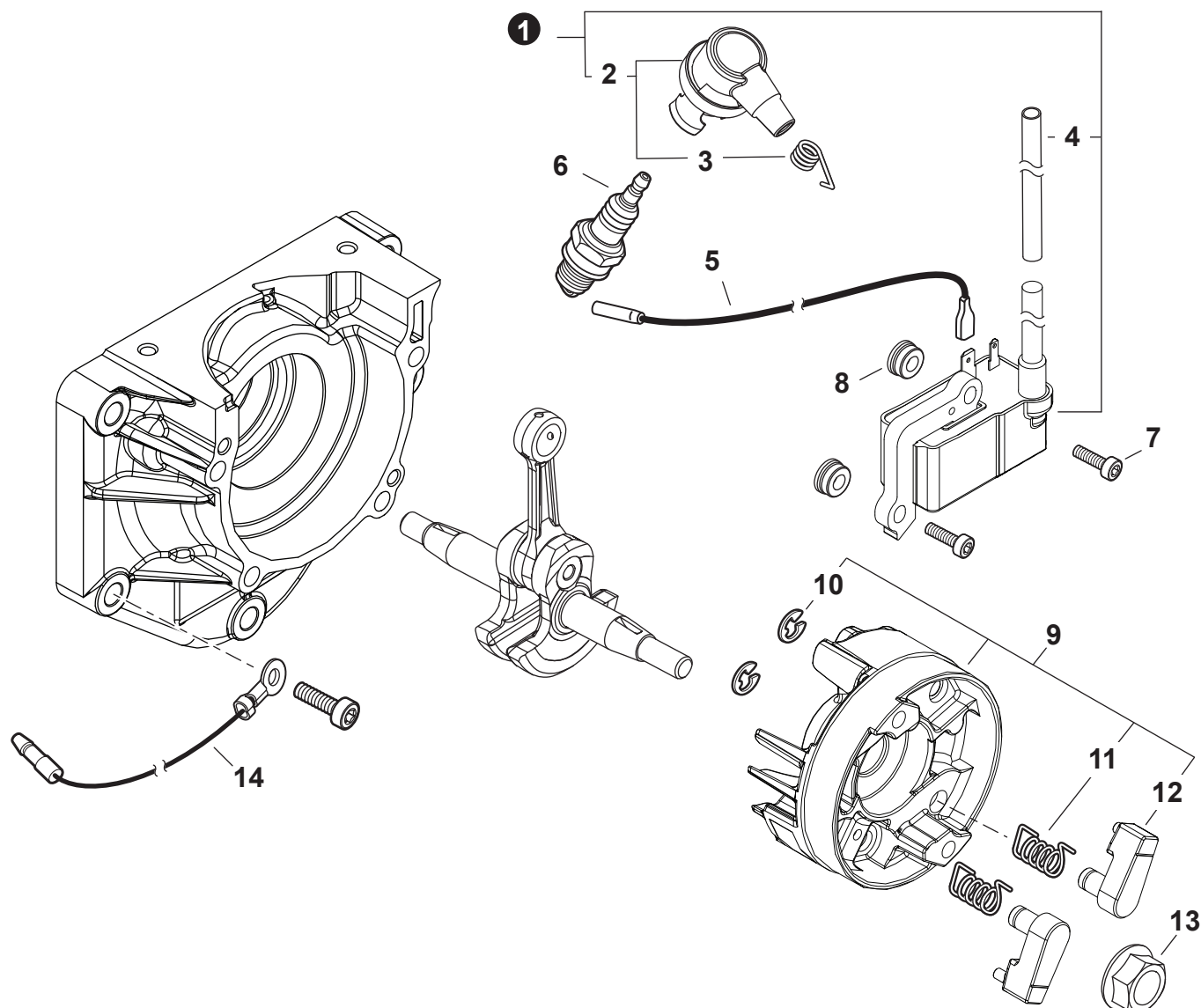
EXHAUST ÉCHAPPEMENT



NO.	PART NUMBER	QTY.	DESCRIPTION	NOM DE LA PIÈCE
1	V104002440	1	GASKET, EXHAUST	JOINT D'ÉCHAPPEMENT
2	A312000140	1	PLATE, EXHAUST	PLAQUE D'ÉCHAPPEMENT
3	V104002430	1	HEAT SHIELD, EXHAUST	BOUCLIER THERMIQUE ÉCHAPPEMENT
4	V806000050	3	BOLT, TORX 6x20	BOULON TORX 6x20
5	P100012130	1	MUFFLER ASSY	ASSEMBLAGE SILENCIEUX
6	A310000540	1	+SCREEN, SPARK ARRESTER	+PARE-ÉTINCELLES
7	V804000030	1	+BOLT, TORX 4x8	+BOULON TORX 4x8
8	P021053170	1	GASKET KIT: ENGINE, INTAKE, EXHAUST	KIT DE JOINTS - MOTEUR, ADMISSION, ÉCHAPPEMENT

IGNITION

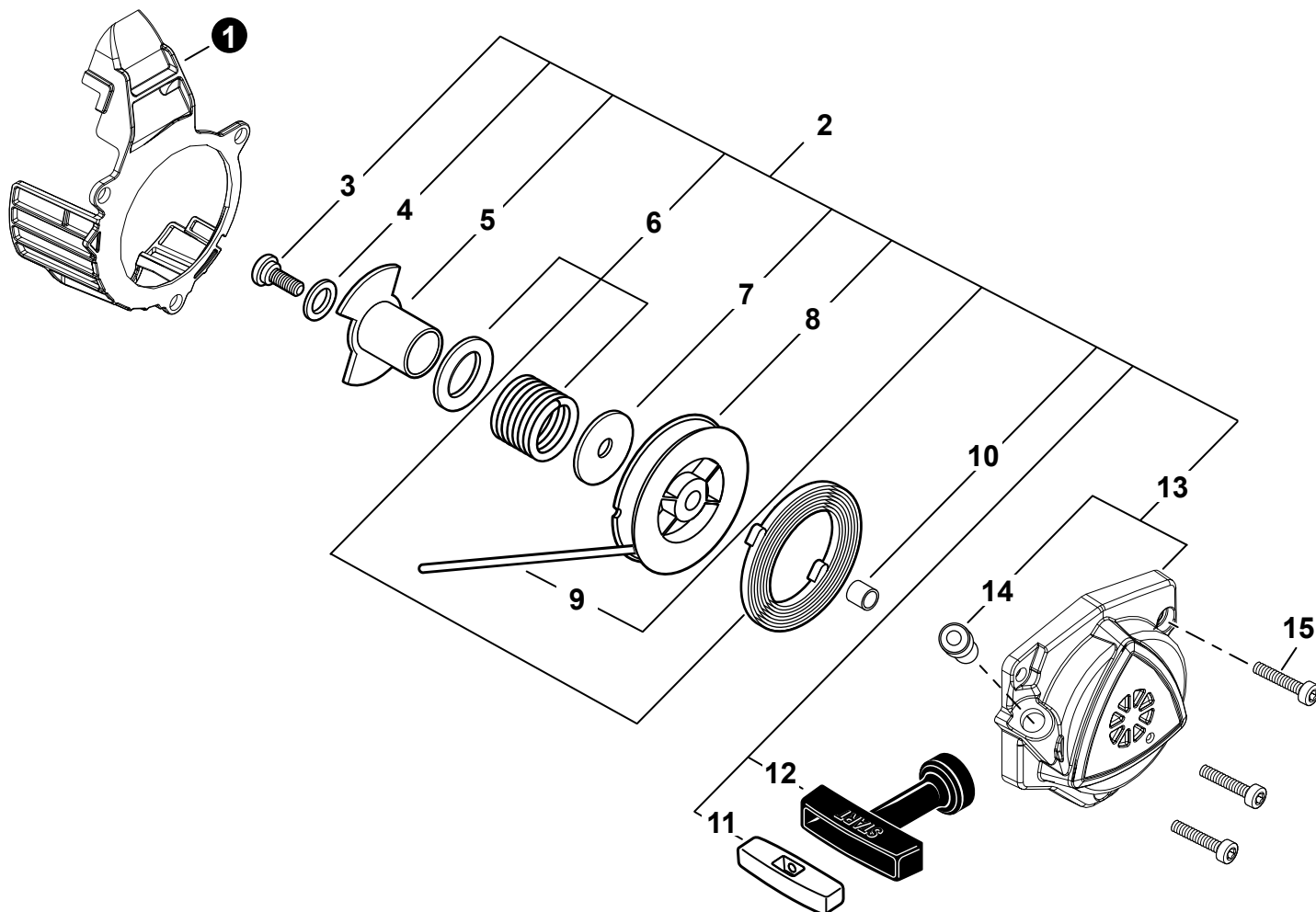
ALLUMAGE



NO.	PART NUMBER	QTY.	DESCRIPTION	NOM DE LA PIÈCE
1	P100014280	1	KIT, IGNITION COIL	KIT DE BOBINE D'ALLUMAGE
2	P021055740	1	+KIT, SPARK PLUG CAP	+KIT DE PROTECTEUR DE BOUGIE D'ALLUMAGE
3	15901103432	1	++TERMINAL, SPARK PLUG	++BORNE DE BOUGIE D'ALLUMAGE
4	V475007540	1	+TUBE, INSULATOR	+TUYAU ISOLANTE
5	V485003180	1	LEAD	FIL
6	A425000060	1	SPARK PLUG - CMR7H	BOUGIE D'ALLUMAGE - CMR7H
7	V202000750	2	BOLT 4x20	BOULON 4x20
8	V352000300	2	COLLAR 4	COLLET 4
9	A409001370	1	FLYWHEEL	VOLANT
10	P022054290	2	+E-RING	+BAGUE EN E
11	P022054270	2	+SPRING, RETURN	+RESSORT DE RAPPEL
12	P022054280	2	+PAWL, STARTER	+CLIQUET
13	90051900010	1	NUT, FLANGE 10x1.25	ÉCROU À BRIDE 10x1.25
14	V485003170	1	LEAD	FIL

STARTER

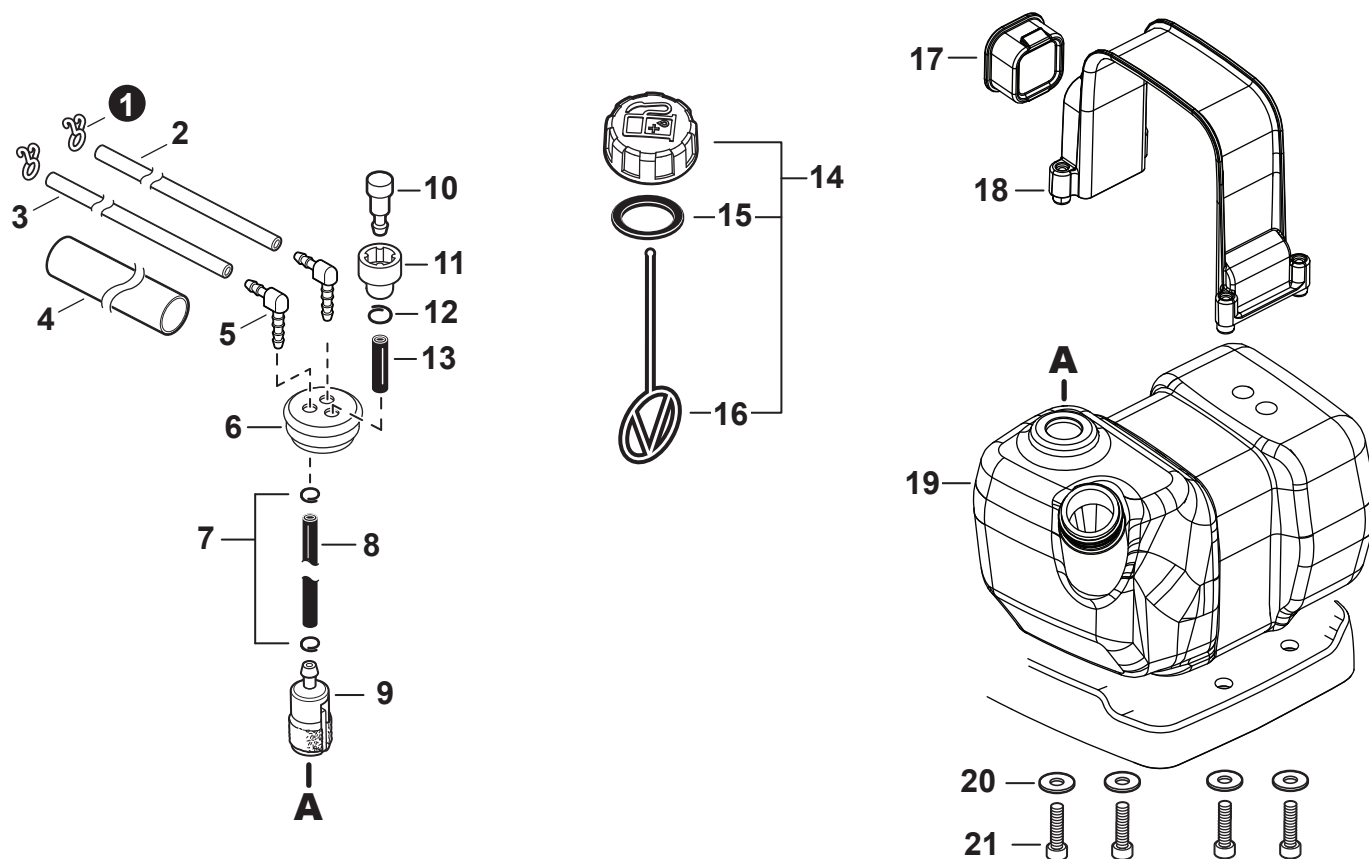
LANCEUR À RAPPEL



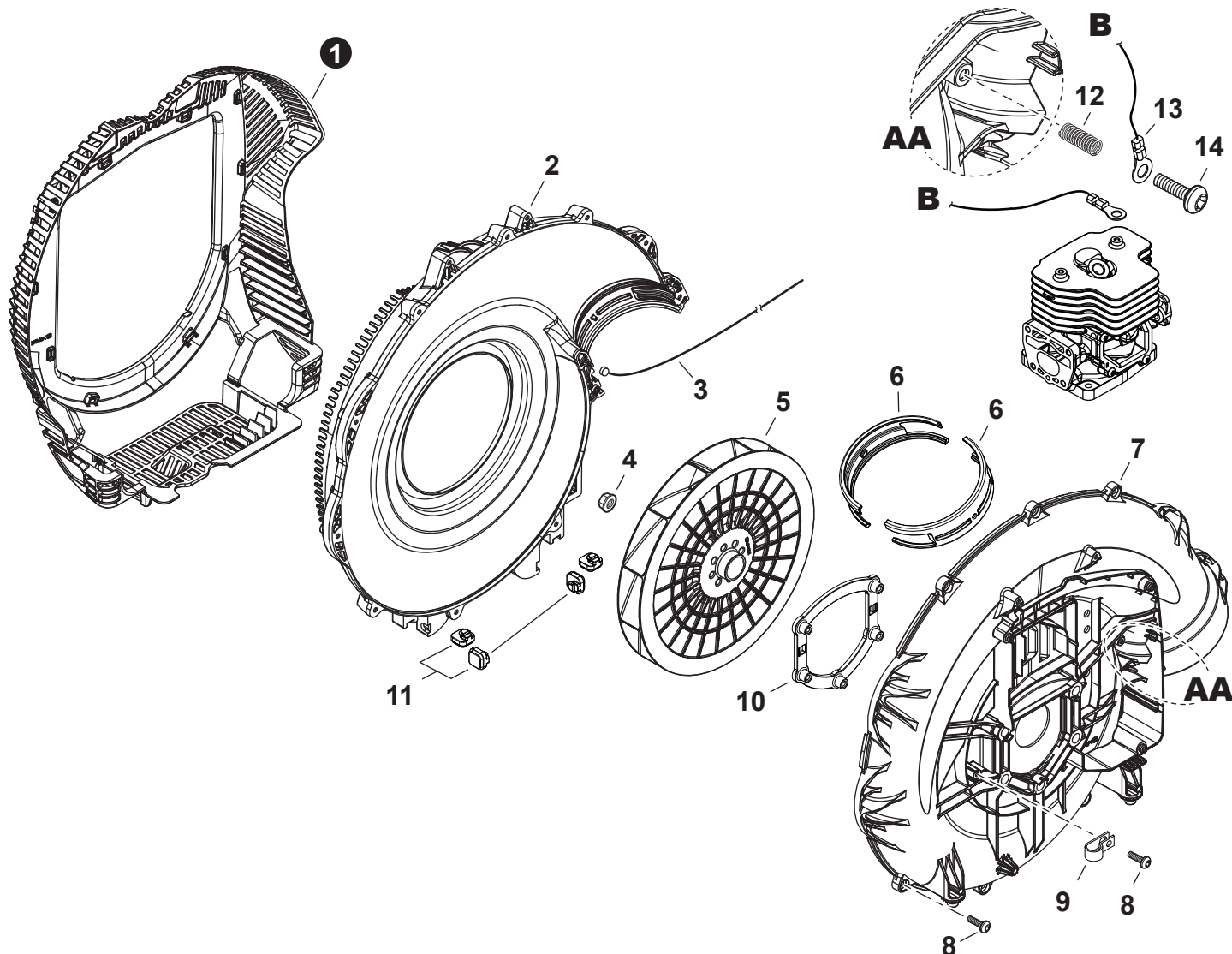
NO.	PART NUMBER	QTY.	DESCRIPTION	NOM DE LA PIÈCE
1	V376002611	1	GUARD, DEBRIS	PARE-DÉBRIS
2	A051003412	1	STARTER ASSY, RECOIL	ASSEMBLAGE DU LANCEUR À RAPPEL
3	V253000310	1	+SCREW 5	+VIS 5
4	P022052850	1	+WASHER, THRUST	+RONDELLE DE BUTÉE
5	P022052880	1	+PLATE, FRICTION	+PLAQUE
6	P022068210	1	+KIT, SPRING	+KIT DE RESSORT
7	P022057340	1	+WASHER 20.7	+RONDELLE 20.7
8	P022052820	1	+REEL, ROPE	+BOBINE DE CORDE
9	P022052840	1	+ROPE, STARTER	+CORDE DU DÉMARREUR
10	P022052890	1	+COLLAR	+COLLET
11	P022010260	1	+RETAINER, ROPE	+RETENUE DE CORDE
12	17722811620	1	+GRIP, STARTER	+POIGNÉE DU DÉMARREUR
13	P022052810	1	+CASE, STARTER	+BOÎTIER DU LANCEUR À RAPPEL
14	P022045770	1	++GUIDE, ROPE	++GUIDE DE CORDE
15	V253000990	3	BOLT 5x20	BOULON 5x20

FUEL SYSTEM

SYSTÈME DE CARBURANT



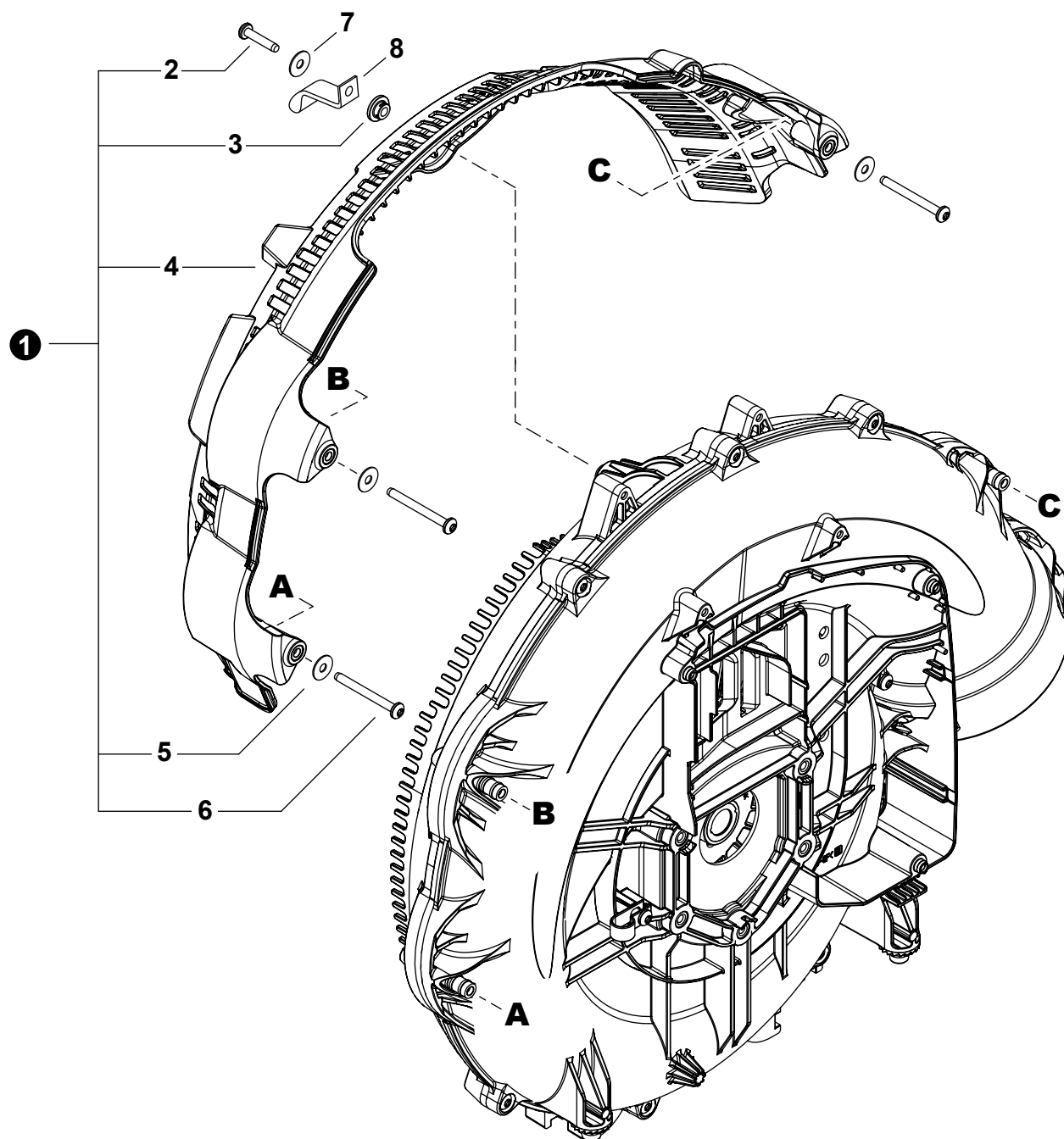
NO.	PART NUMBER	QTY.	DESCRIPTION	NOM DE LA PIÈCE
1	V490000510	2	CLIP, SPRING 5.2	AGRAFE-RESSORT 5.2
2	V471005430	1	PIPE, FUEL 3x6x170 YELLOW	TUYAU DE CARBURANT 3x6x170 JAUNE
3	V471005411	1	PIPE, FUEL 3.5x6x160 CLEAR	TUYAU DE CARBURANT 3.5x6x160 CLAIR
4	V475009460	1	TUBE, INSULATOR 16x18x90	TUYAU ISOLANTE 16x18x90
5	V186000500	2	CONNECTOR, PIPE	CONNEXION DE TUYAU
6	13211555931	1	GROMMET, FUEL	OEILLET CARBURANT
7	V490001240	2	CLIP 6	ATTACHE 6
8	V471001231	1	PIPE, FUEL 3x5x210 BLACK	TUYAU DE CARBURANT 3x5x210 NOIR
9	A369000460	1	FILTER, FUEL	FILTRE À CARBURANT
10	A356000031	1	VENT ASSY	ÉVENT COMPLET
11	13132840630	1	HOLDER, VENT	SUPPORT RESPIRATOIRE
12	V490001230	1	CLIP 6.5 MM	ATTACHE 6.5 MM
13	V471005421	1	PIPE, FUEL 3x6x30 BLACK	TUYAU DE CARBURANT 3x6x30 NOIR
14	P021041930	1	CAP ASSY, FUEL	ASSEMBLAGE DU BOUCHON DE CARBURANT
15	V107000150	1	+GASKET, FUEL CAP	+JOINT BOUCHON DE CARBURANT
16	A365000060	1	+CONNECTOR, CAP L= 123	+CONNEXION DU BOUCHON L= 123
17	V420005400	1	CUSHION	COUSSIN
18	A392000460	1	BAND, FUEL TANK	BANDE, RÉSERVOIR DE CARBURANT
19	A350002481	1	TANK, FUEL	RÉSERVOIR DE CARBURANT
20	13191103460	4	WASHER 5.5x16x0.8	RONDELLE 5.5x16x0.8
21	V253000990	4	BOLT 5x20	BOULON 5x20

FAN CASE
 BOÎTIER-VENTILATEUR


NO.	PART NUMBER	QTY.	DESCRIPTION	NOM DE LA PIÈCE
1	E104000290	1	GUARD, DEBRIS	PARE-DÉBRIS
2	E103001621	1	COVER, FAN	COUVRE-VENTILATEUR
3	V485003160	1	WIRE, ANTI-STATIC	FIL ANTISTATIQUE
4	90051900010	1	NUT, FLANGE 10x1.25	ÉCROU À BRIDE 10x1.25
5	E100000332	1	FAN, BLOWER	VENTILATEUR DE SOUFFLEUR
6	V376002620	2	SPACER	ENTRETOISE
7	E103001582	1	CASE, FAN	BOÎTIER-VENTILATEUR
8	V805000010	9	BOLT, TORX 5x20	BOULON TORX 5x20
9	13211222031	1	CLIP	ATTACHE
10	C632000270	1	PLATE, ENGINE	PLAQUE DE MOTEUR
11	V420005410	4	CUSHION	COUSSIN
12	V450002470	1	SPRING, COMPRESSION	RESSORT DE COMPRESSION
13	V485003600	1	LEAD	FIL
14	V805000240	1	BOLT, TORX 5x12	BOULON TORX 5x12

LEAF GUARD

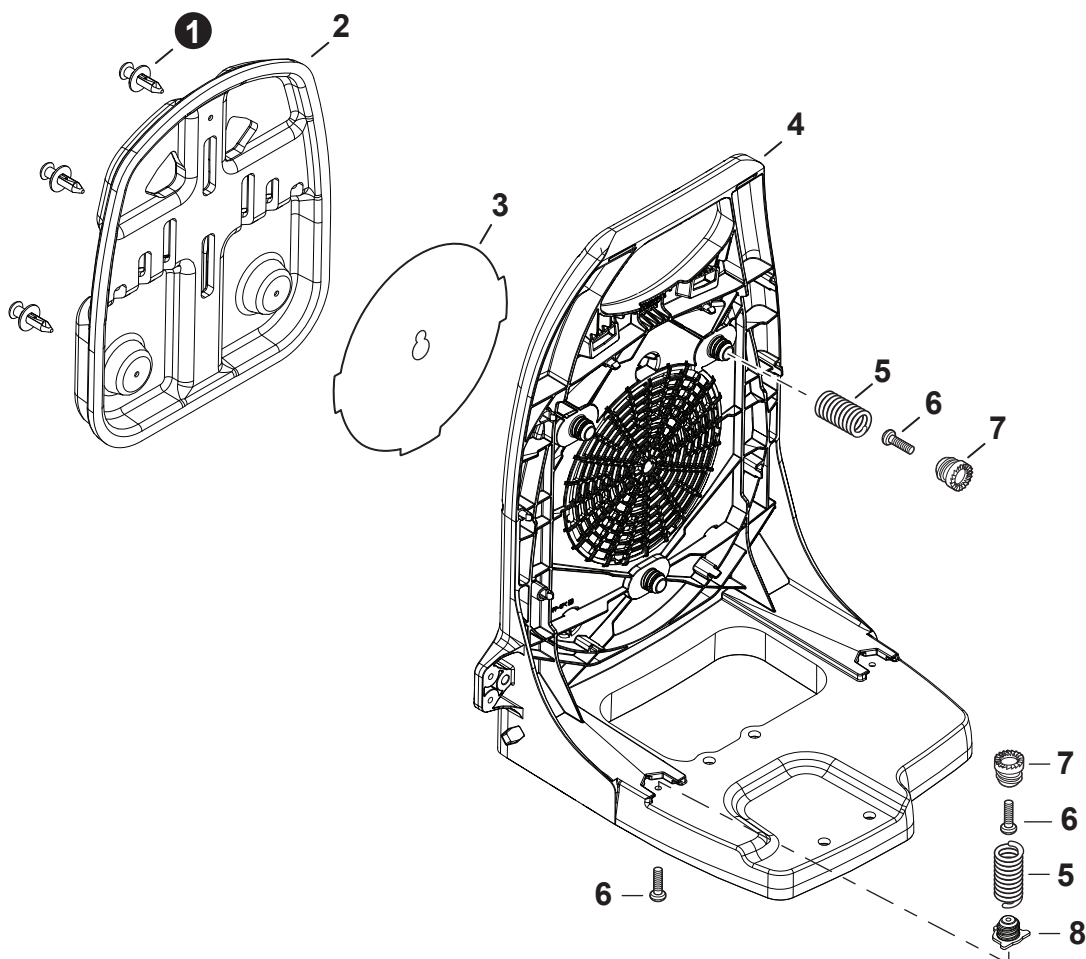
PARE DÉBRIS ET FEUILLES



NO.	PART NUMBER	QTY.	DESCRIPTION	NOM DE LA PIÈCE
1	9001054	1	GUARD KIT, LEAF	ENSEMBLE DE PARE DÉBRIS ET FEUILLES
2	V805000230	1	+BOLT, TORX 5x25	+BOULON TORX 5x25
3	V353000800	1	+COLLAR 5	+COLLET 5
4	E104000300	1	+GUARD, LEAF	+PARE-FEUILLES
5	13191103460	3	+WASHER 5.5x16x0.8	+RONDELLE 5.5x16x0.8
6	V805000030	3	+BOLT, TORX 5x50	+BOULON TORX 5x50
7	13191103460	1	WASHER 5.5x16x0.8	RONDELLE 5.5x16x0.8
8	C651000121	1	STRAP, SAFETY	SANGLE DE SÉCURITÉ

BACKPACK FRAME

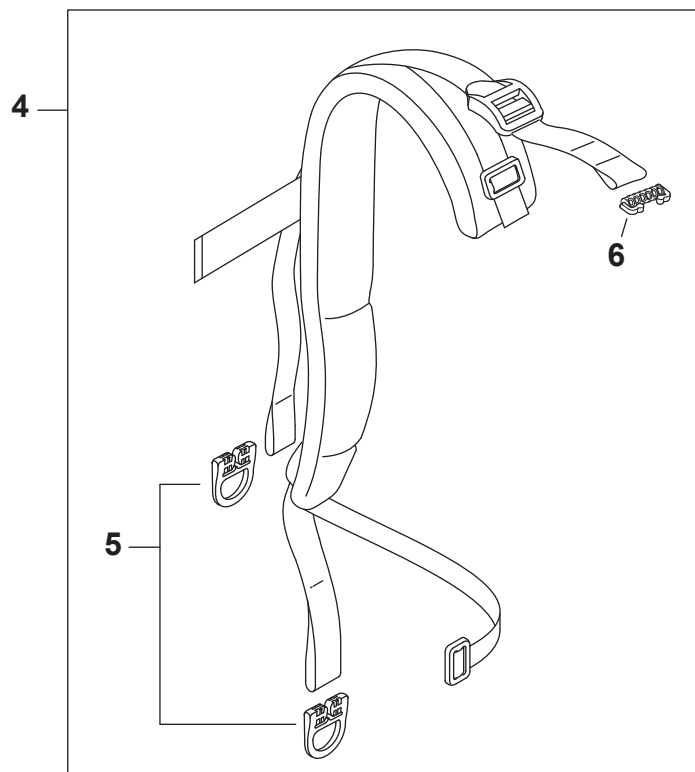
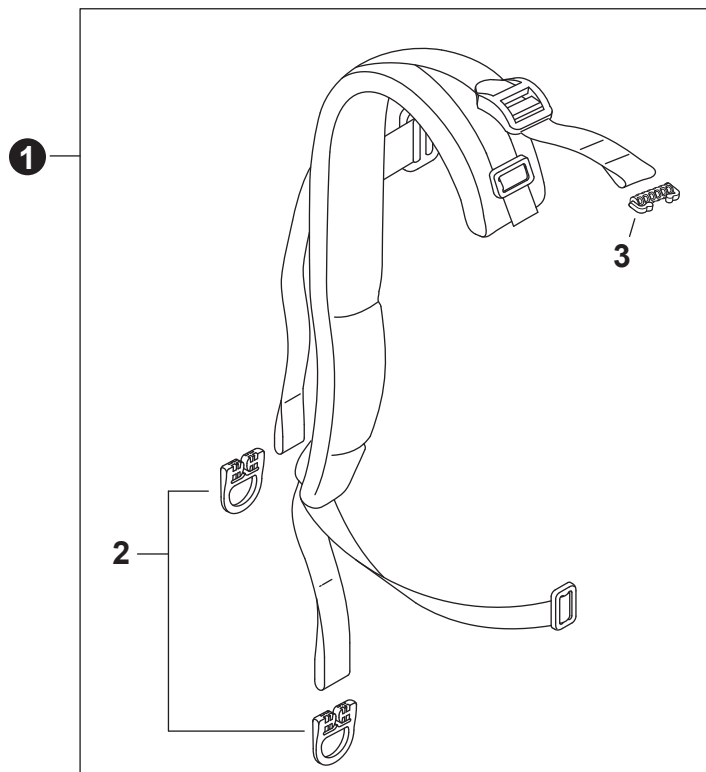
CHÂSSIS À DOS



NO.	PART NUMBER	QTY.	DESCRIPTION	NOM DE LA PIÈCE
1	V491000540	3	CLIP	ATTACHE
2	C630000280	1	CUSHION, BACKPACK	COUSSIN SAC À DOS
3	C635000010	1	INSERT, COLD WEATHER	PIÈCE D'INSERTION POUR TEMPS FROID
4	C620000560	1	FRAME, BACKPACK	CHÂSSIS À DOS
5	V450000780	5	SPRING, COMPRESSION	RESSORT DE COMPRESSION
6	V805000010	7	BOLT, TORX 5x20	BOULON TORX 5x20
7	V456000331	5	HOLDER, SPRING	SUPPORT DE RESSORT
8	V456000380	2	HOLDER, SPRING	SUPPORT DE RESSORT

HARNESS

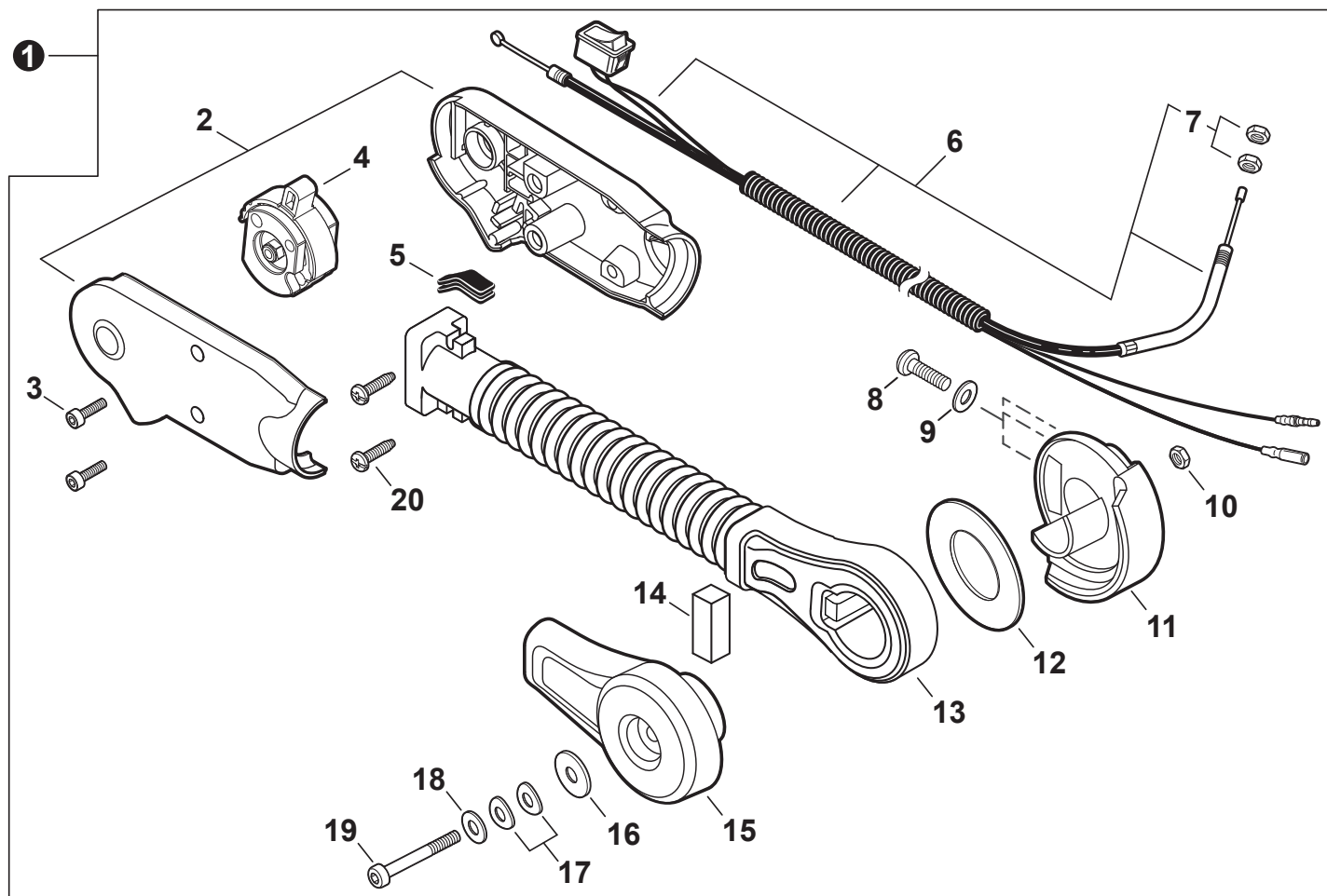
HARNAIS



NO.	PART NUMBER	QTY.	DESCRIPTION	NOM DE LA PIÈCE
1	P021053620	1	HARNESS ASSY, LEFT	HARNAIS GAUCHE COMPLET
2	C645000080	2	+BUCKLE, HARNESS	+BOUCLE HARNAIS
3	V491000480	1	+CLIP	+ATTACHE
4	P021053630	1	HARNESS ASSY, RIGHT	HARNAIS DROITE COMPLET
5	C645000080	2	+BUCKLE, HARNESS	+BOUCLE HARNAIS
6	V491000480	1	+CLIP	+ATTACHE

THROTTLE CONTROL

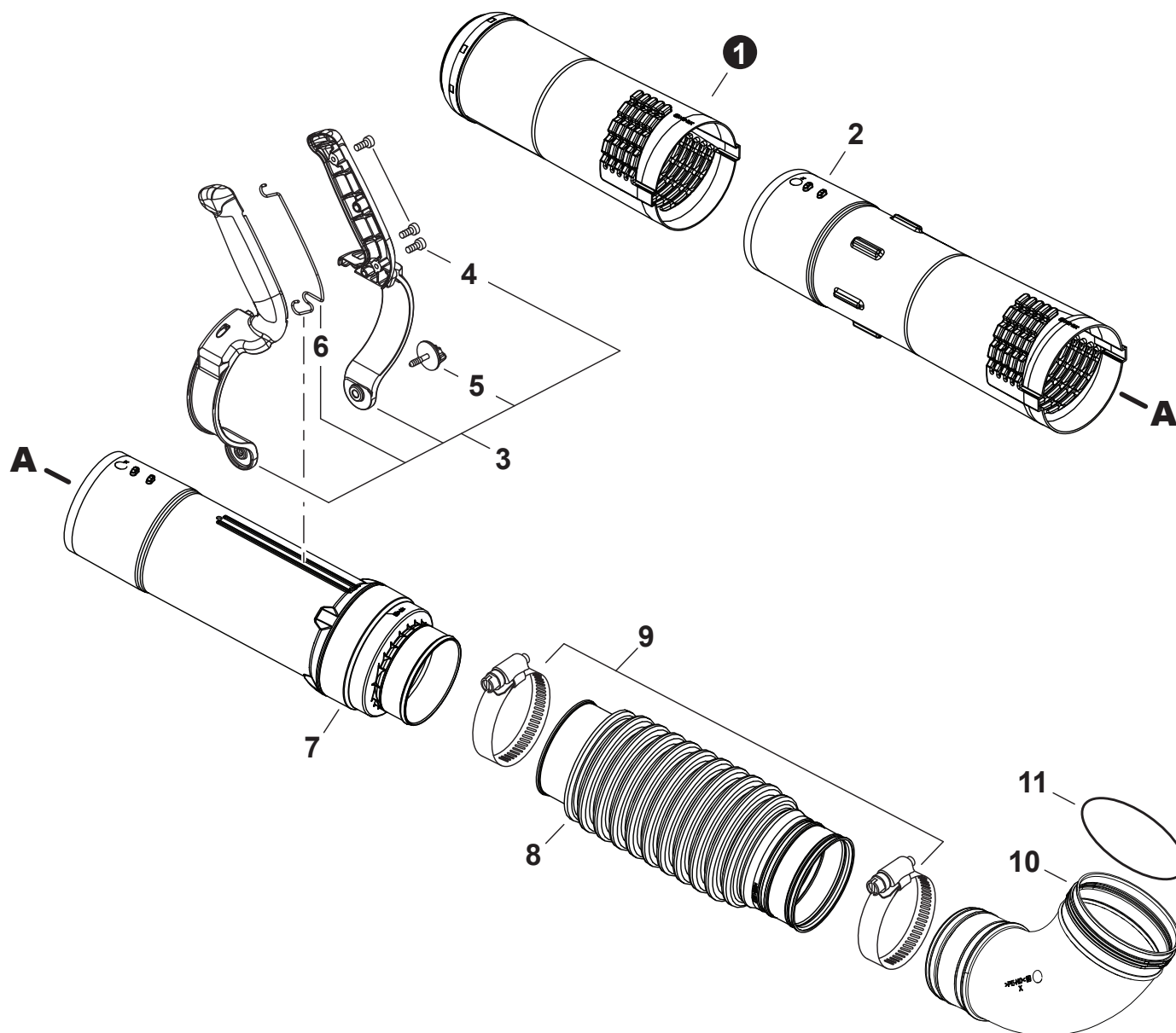
COMMANDE D'ACCÉLÉRATEUR



NO.	PART NUMBER	QTY.	DESCRIPTION	NOM DE LA PIÈCE
1	P021053240	1	THROTTLE CONTROL KIT - HIP MOUNT	KIT DE COMMANDE D'ACCÉLÉRATEUR À LA HANCHE
2	P021014673	1	+GRIP SET, THROTTLE	+ENSEMBLE DE POIGNÉE D'ACCÉLÉRATEUR
3	V805000150	2	+BOLT, TORX 5x16	+BOULON TORX 5x16
4	C470000211	1	+CONTROL, THROTTLE	+COMMANDE D'ACCÉLÉRATEUR
5	V144000181	1	+GROMMET	+OEILLET
6	P100006390	1	+CABLE ASSY, CONTROL	+CABLE DE COMMANDE COMPLET
7	90050200006	2	++NUT M6	++ÉCROU M6
8	V805000010	3	+BOLT, TORX 5x20	+BOULON TORX 5x20
9	13191103460	3	+WASHER 5.5x16x0.8	+RONDELLE 5.5x16x0.8
10	90056250006	1	+NUT, LOCK M6	+ÉCROU D'ARRÊT M6
11	C472000041	1	+BRACKET, ARM - INNER	+SUPPORT DE BRAS - INTÉRIEURE
12	V336000000	1	+WASHER 45	+RONDELLE 45
13	C456000050	1	+ARM, THROTTLE CONTROL	+BRAS DE COMMANDE D'ACCÉLÉRATEUR
14	V129000190	1	+SEAL, DUST - FOAM	+JOINT AUX POUSSIÈRE - MOUSSE
15	C472000130	1	+BRACKET, ARM - OUTER	+SUPPORT DE BRAS - EXTÉRIEURE
16	V304000040	1	+WASHER 6.6x20x1.6	+RONDELLE 6.6x20x1.6
17	17816021060	2	+WASHER, FRICTION 6.6x14.3	+RONDELLE DE FRICTION 6.6x14.3
18	69911804560	1	+WASHER 6.5x15.5x0.6	+RONDELLE 6.5x15.5x0.6
19	V806000030	1	+BOLT, TORX 6x75	+BOULON TORX 6x75
20	88995021060	2	+SCREW 5	+VIS 5

BLOWER TUBES

TUBES DE SOUFFLEUR



NO.	PART NUMBER	QTY.	DESCRIPTION	NOM DE LA PIÈCE
1	E165001000	1	TUBE, BLOWER - NOZZLE	TUBE DE SOUFFLEUR - BUSE
2	E165001070	1	TUBE, BLOWER - STRAIGHT	TUBE DE SOUFFLEUR - CYLINDRIQUE
3	P021053250	1	HANDLE KIT - BLOWER TUBE	KIT DE POIGNÉE DU TUBE DE SOUFFLEUR
4	V804000000	3	+BOLT, TORX 4x12	+BOULON TORX 4x12
5	A235000390	1	+KNOB, FASTENER	+BOUTON DE FIXATION
6	V486000590	1	+PLATE, GROUND	+PRISE DE TERRE
7	E165001130	1	TUBE, BLOWER - SWIVEL	TUBE DE SOUFFLEUR - PIVOT
8	E164000160	1	TUBE, BLOWER - FLEXIBLE	TUBE DE SOUFFLEUR - FLEXIBLE
9	V495003940	2	CLAMP - BAND	COLLIER À BANDE
10	E160000220	1	TUBE, BLOWER - ELBOW	TUBE DE SOUFFLEUR - COUDE
11	9250112000	1	O-RING	JOINT TORIQUE

+ Denotes item is part of an assembly
 ++ Denotes item is part of a sub-assembly

+ Indique l'article fait partie d'une assemblée
 ++ Indique l'article fait partie d'un sous-ensemble

Effective 01-16-25



NO.	PART NUMBER	QTY.	DESCRIPTION	NOM DE LA PIÈCE
1	X562001770	1	LABEL - EB910	ÉTIQUETTE EB910
2	X562001790	1	LABEL - EB910RT	ÉTIQUETTE EB910RT
3	X562001760	1	LABEL - RECOIL STARTER - EB910	ÉTIQUETTE LANCEUR À RAPPEL EB910
4	X562001780	1	LABEL - RECOIL STARTER - EB910RT	ÉTIQUETTE LANCEUR À RAPPEL EB910RT
5	X560000060	2	LABEL - SHINDAIWA BLOWER TUBE	ÉTIQUETTE SHINDAIWA

MAINTENANCE KITS

TROUSSES D'ENTRETIEN

NO.	PART NUMBER	QTY.	DESCRIPTION	NOM DE LA PIÈCE
1	P021053170	1	GASKET KIT: ENGINE, INTAKE, EXHAUST	KIT DE JOINTS - MOTEUR, ADMISSION, ÉCHAPPEMENT
2	V103002050	1	+GASKET, INTAKE	+JOINT D'ADMISSION
3	V103002060	1	+GASKET, INTAKE	+JOINT D'ADMISSION
4	V104002430	1	+HEAT SHIELD, EXHAUST	+BOUCLIER THERMIQUE ÉCHAPPEMENT
5	V102000320	1	+GASKET, CRANKCASE	+JOINT CARTER DE MOTEUR
6	V100000880	1	+GASKET, CYLINDER	+JOINT CYLINDRE
7	V103002250	1	+HEAT SHIELD, INTAKE	+BOUCLIER THERMIQUE ADMISSION
8	V104002440	1	+GASKET, EXHAUST	+JOINT D'ÉCHAPPEMENT

BULK PIPE

TUYAU EN VRAC

NO.	PART NUMBER	QTY.	DESCRIPTION	NOM DE LA PIÈCE
1	90014	1	BULK PIPE - 3x5 MM BLACK (4 PIÈCESx2 M)	TUYAU EN VRAC 3x5 MM NOIR (4 PIÈCESx2 M)
2	90015	1	BULK PIPE - 3x6 MM BLACK (4 PIÈCESx2 M)	TUYAU EN VRAC 3x6 MM NOIR (4 PIÈCESx2 M)
3	90016	1	BULK PIPE - 3x7 MM BLACK (4 PIÈCESx2 M)	TUYAU EN VRAC 3x7 MM NOIR (4 PIÈCESx2 M)
4	90017	1	BULK PIPE - 3x6 MM CLEAR (4 PIÈCESx2 M)	TUYAU EN VRAC 3x6 MM CLAIR (4 PIÈCESx2 M)
5	90018	1	BULK PIPE - 2x4 MM CLEAR (4 PIÈCESx2 M)	TUYAU EN VRAC 2x4 MM CLAIR (4 PIÈCESx2 M)

BULK STARTER ROPE

CORDE DU DÉMARREUR EN VRAC

NO.	PART NUMBER	QTY.	DESCRIPTION	NOM DE LA PIÈCE
1	99944435000	1	BULK STARTER ROPE - 2.3 MMx61 M	CORDE DU DÉMARREUR EN VRAC 2.3 MMx61 M
2	99944440000	1	BULK STARTER ROPE - 3.0 MMx61 M	CORDE DU DÉMARREUR EN VRAC 3.0 MMx61 M
3	99944445000	1	BULK STARTER ROPE - 3.5 MMx61 M	CORDE DU DÉMARREUR EN VRAC 3.5 MMx61 M
4	99944450000	1	BULK STARTER ROPE - 4.0 MMx61 M	CORDE DU DÉMARREUR EN VRAC 4.0 MMx61 M
5	99944455000	1	BULK STARTER ROPE - 4.4 MMx61 M	CORDE DU DÉMARREUR EN VRAC 4.4 MMx61 M
6	99944460000	1	BULK STARTER ROPE - 4.8 MMx61 M	CORDE DU DÉMARREUR EN VRAC 4.8 MMx61 M