

66002 Multi-Tool Pole Pruner attachment

66002 Attachement Émondoir



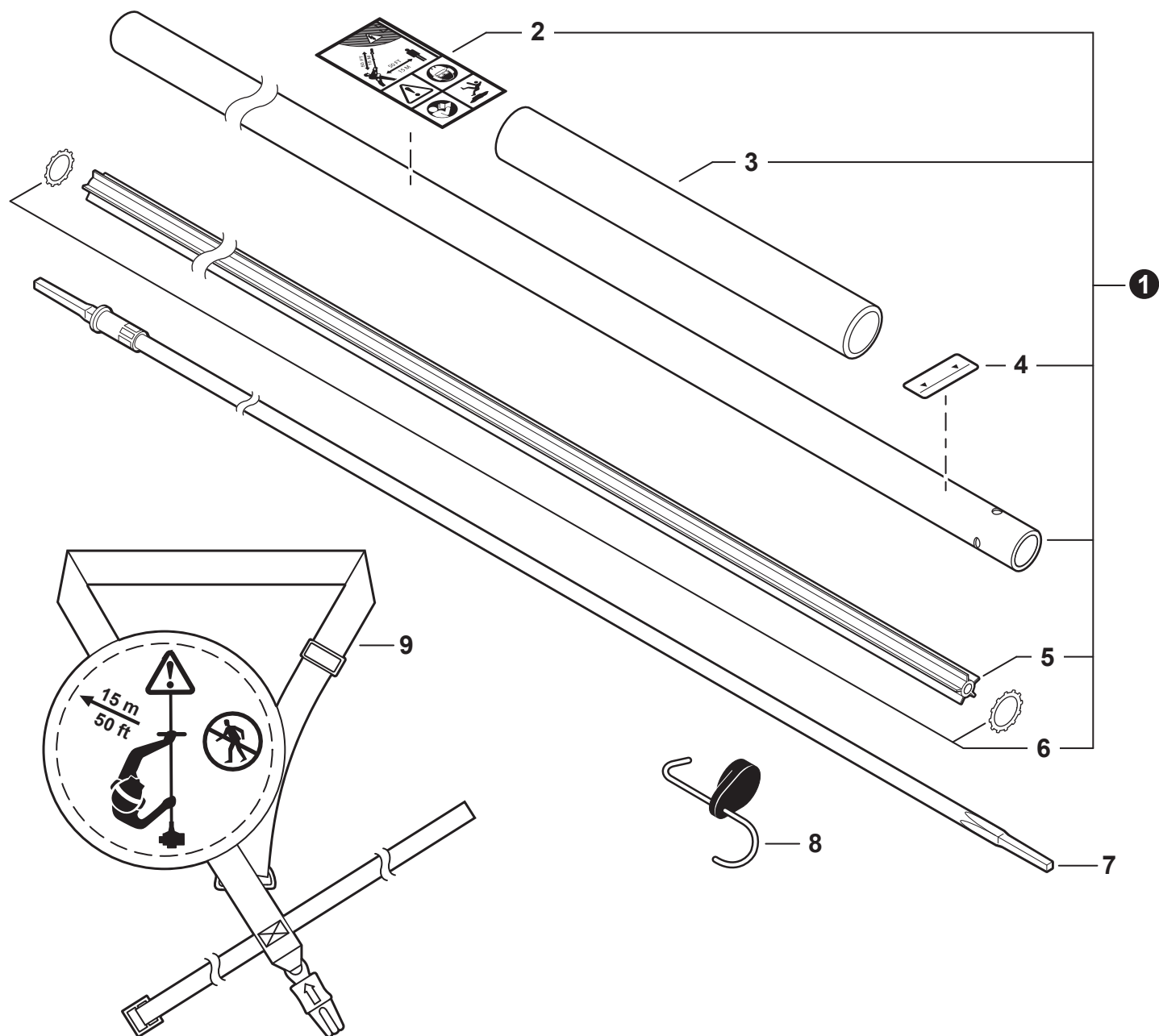
Accessories for Shindaiwa products can be found at:
 Pour obtenir des accessoires pour les produits ECHO,
 consulter notre catalogue d'accessoires à:
www.shindaiwa.ca/products/accessories.aspx

SERIAL NUMBERS / NUMÉROS DE SÉRIE
 U02900001001 - U02900999999

MAIN PIPE	2
TUBE DE TRANSMISSION	
GUIDE BAR, CHAIN	3
GUIDE-CHAÎNE, CHAÎNE COUPANTE	
TOOLS, LABELS	3
OUTILS, ÉTIQUETTES	
GEAR CASE	4
BOÎTIER D'ENGRENAGE	
GEAR CASE	5
BOÎTIER D'ENGRENAGE	

MAIN PIPE

TUBE DE TRANSMISSION



NO.	PART NUMBER	QTY.	DESCRIPTION	NOM DE LA PIÈCE
1	C050003250	1	MAIN PIPE ASSY	TUBE DE TRANSMISSION COMPLET
2	X505001822	1	+LABEL, CAUTION	+ÉTIQUETTE D'AVERTISSEMENT
3	35101221560	1	+GRIP, HANDLE	+POIGNÉE
4	89015204930	1	+LABEL - ALIGNMENT	+ÉTIQUETTE - ALIGNEMENT
5	61021724560	1	+LINER - FLEXIBLE	+COUSSINET FLEXIBLE
6	90003800100	2	+WASHER	+RONDELLE
7	C506000530	1	DRIVESHAFT - FLEXIBLE	ARBRE DE TRANSMISSION - FLEXIBLE
8	P021047620	1	HANGER, ATTACHMENT	CROCHET DE SUSPENSION
9	C062000310	1	HARNESS, SHOULDER	HARSAIS D'ÉPAULE

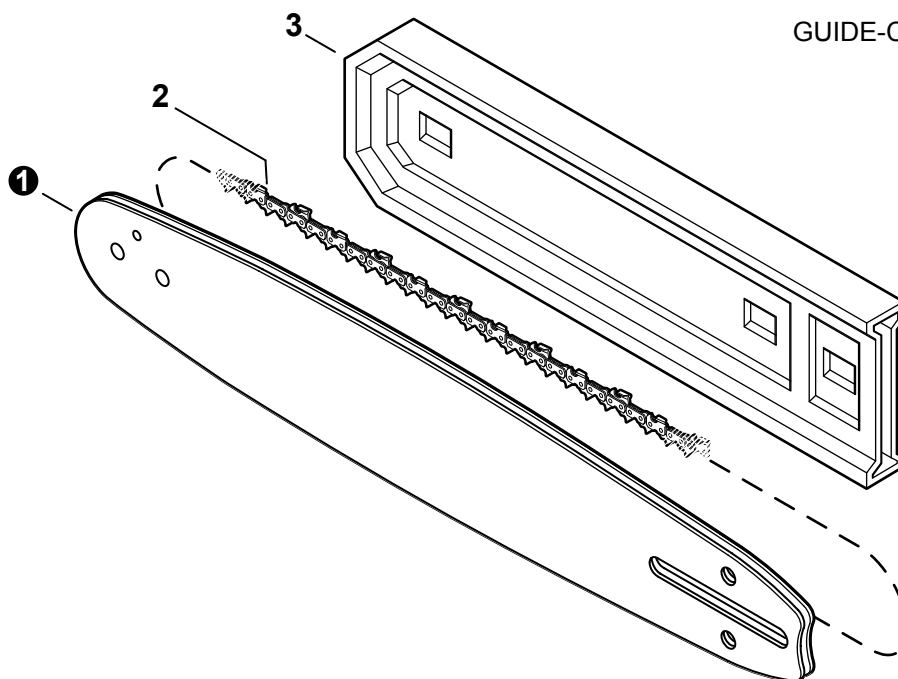
+ Denotes item is part of an assembly
 ++ Denotes item is part of a sub-assembly

+ Indique l'article fait partie d'une assemblée
 ++ Indique l'article fait partie d'un sous-ensemble

Effective 06-23-2017

GUIDE BAR, CHAIN

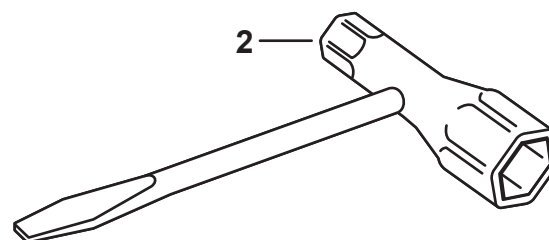
GUIDE-CHAÎNE, CHAÎNE COUPANTE



NO.	PART NUMBER	QTY.	DESCRIPTION	NOM DE LA PIÈCE
1	S10A0CD3739	1	GUIDE BAR, 10" 0.050" GA	GUIDE-CHAÎNE 25 CM 0.050" GA
2	S91VXL39CQ	1	SAW CHAIN 10" 0.050" GA	CHAÎNE COUPANTE 25 CM 0.050" GA
3	X490000940	1	SCABBARD 10"	FOURREAU 25 CM

TOOLS, LABELS

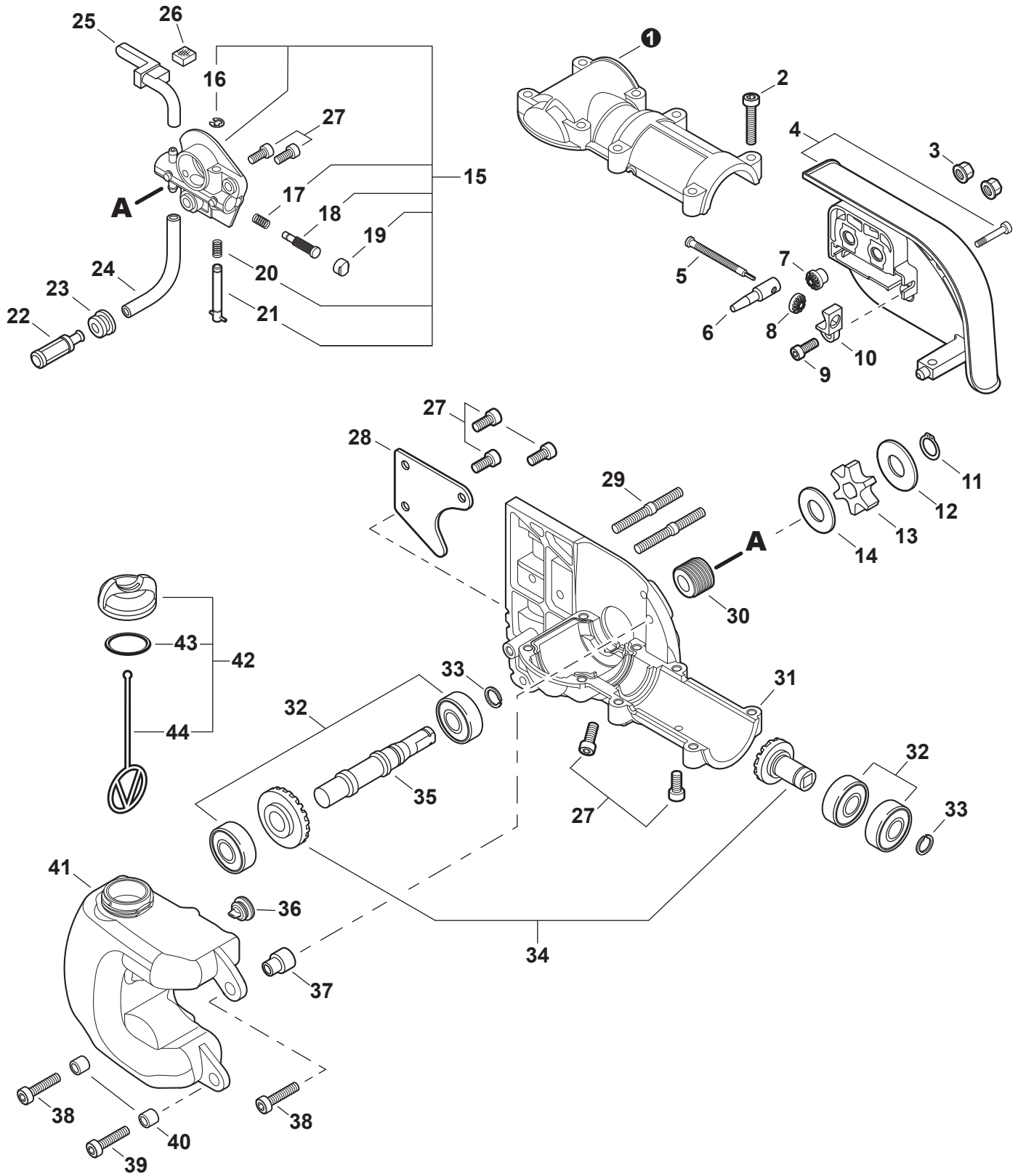
OUTILS, ÉTIQUETTES



NO.	PART NUMBER	QTY.	DESCRIPTION	NOM DE LA PIÈCE
1	X504007820	1	LABEL, SHINDAIWA	ÉTIQUETTE shindaiwa
2	89541039132	1	T-WRENCH 10×19 MM	CLÉ EN T 10×19 MM

GEAR CASE

BOÎTIER D'ENGRENAGE



GEAR CASE
 BOÎTIER D'ENGRENAGE

NO.	PART NUMBER	QTY.	DESCRIPTION	NOM DE LA PIÈCE
1	C531000010	1	COVER, GEAR CASE	COUVERCLE BOÎTIER D'ENGRENAGE
2	V805000170	8	BOLT, TORX 5×25	BOULON TORX 5×25
3	43301903933	2	NUT, FLANGE M6	ÉCROU À BRIDE M6
4	C300000920	1	GUARD, SPROCKET	COURVERCLE DE PIGNON
5	V203000041	1	BOLT 5	BOULON 5
6	C309000030	1	TENSIONER, CHAIN	TENDEUR DE CHAÎNE
7	V651000320	1	GEAR - 14 TOOTH	ENGRENAGE - 14 DENTS
8	V651000310	1	GEAR - 14 TOOTH	ENGRENAGE - 14 DENTS
9	V252000040	1	SCREW 4	VIS 4
10	V355000140	1	COLLAR 8	COLLET 8
11	V583000090	1	RING, SNAP	ANNEAU ÉLASTIQUE
12	V307000160	1	WASHER 10	RONDELLE 10
13	C580000070	1	SPROCKET, DRIVE	PIGNON DE COMMANDE
14	17501439131	1	WASHER 10.2×24.5×1.2	RONDELLE 10.2×24.5×1.2
15	C022000010	1	AUTO-OILER ASSY	GRAISSEUR AUTOMATIQUE COMPLET
16	12532715130	1	+E-RING	+BAGUE EN E
17	P022010660	1	+SPRING	+RESSORT
18	P022010650	1	+PLUNGER ASSY	+PISTON COMPLET
19	P022010640	1	+CAP, PLUNGER	+BOUCHON DE PISTON
20	P022010670	1	+SPRING	+RESSORT
21	P022010680	1	+ADJUSTER, OILER	+RÉGLEUR DE GRAISSEUR
22	43620502832	1	FILTER, OIL	FILTRE À HUILE
23	13211501461	1	GROMMET	OEILLET
24	13011012330	1	PIPE 3×6×70	TUYAU 3×6×70
25	V470000180	1	PIPE, OIL OUTLET	TUYAU DE SORTIE À HUILE
26	43724439130	1	PAD, FOAM	COUSSIN MOUSSE
27	V805000130	7	BOLT, TORX 5×10	BOULON TORX 5×10
28	C649000140	1	HOOK	MOUSQUETON
29	V224000040	2	BOLT, STUD 6	GOUJON 6
30	43706338330	1	GEAR, WORM	ENGRENAGE À VIS SANS FIN
31	C531000460	1	CASE, GEAR	BOÎTIER D'ENGRENAGE
32	9404206001	4	BEARING, BALL	ROULEMENT À BILLES
33	90070600012	2	RING, SNAP Ø12	ANNEAU ÉLASTIQUE Ø12
34	P021009731	1	GEAR SET	SET D'ENGRENAGES
35	C534000430	1	SHAFT, GEAR	ARBRE-PIGNON
36	13131406320	1	VENT ASSY	ÉVENT COMPLET
37	V354000010	1	COLLAR 6	COLLET 6
38	V805000160	2	BOLT, TORX 5×20	BOULON TORX 5×20
39	V805000170	1	BOLT, TORX 5×25	BOULON TORX 5×25
40	13104528230	2	SPACER 6.2×7.8×6	ENTRETOISE 6.2×7.8×6
41	C200000081	1	TANK, OIL	RESERVOIR D'HUILE
42	P021005601	1	CAP ASSY	BOUCHON COMPLET
43	90072000018	1	+O-RING 18	+JOINT TORIQUE 18
44	A365000050	1	+CONNECTOR, CAP L= 60 MM	+CONNEXION DU BOUCHON L= 60 MM