

T262X Trimmer

T262X Coupe-herbe



Accessories for Shindaiwa products can be found at:

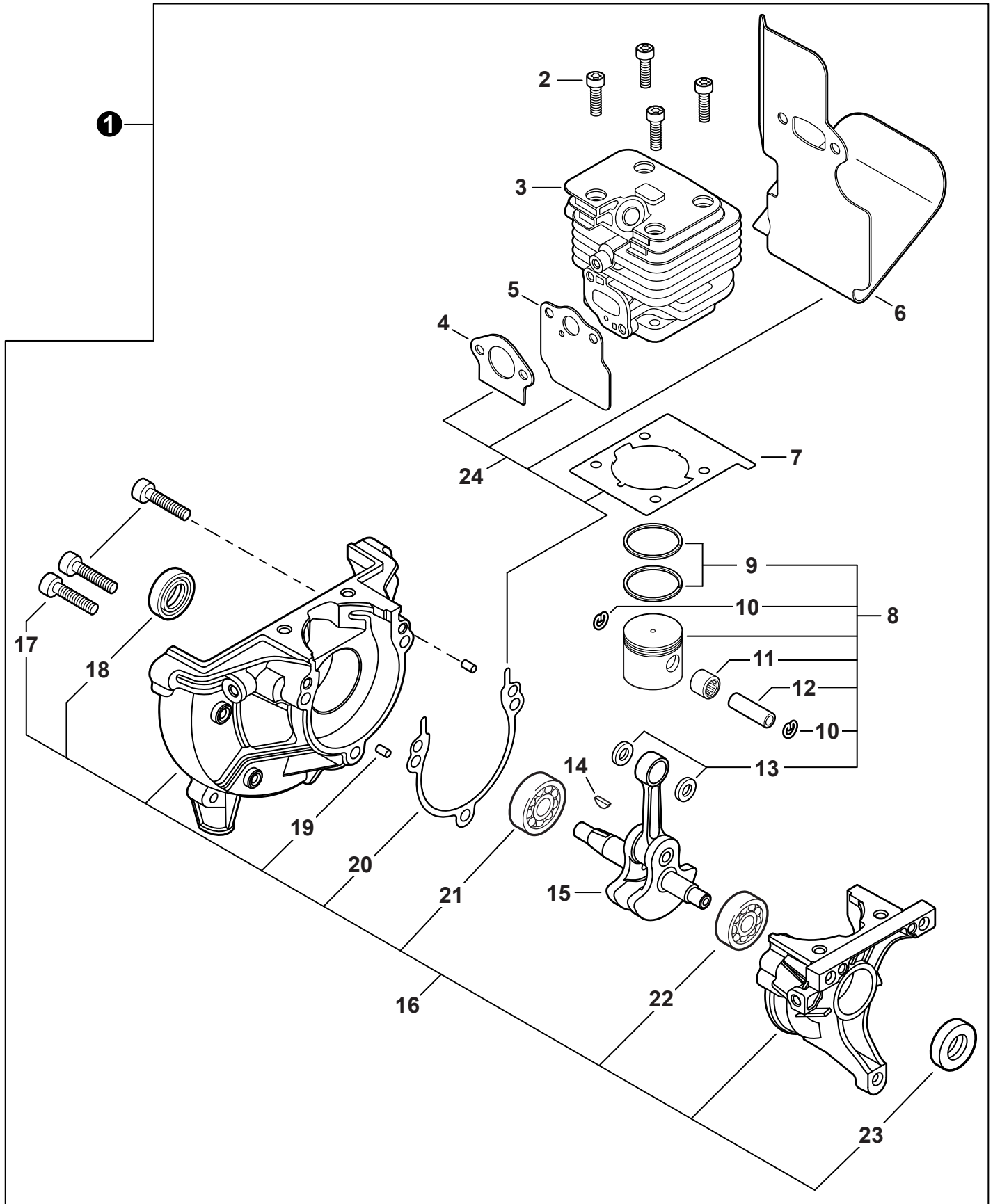
Pour obtenir des accessoires pour les produits ECHO, consulter notre catalogue d'accessoires à:

www.shindaiwa.ca/products/accessories.aspx

SERIAL NUMBERS / NUMÉROS DE SÉRIE
T95315001001 - T95315999999

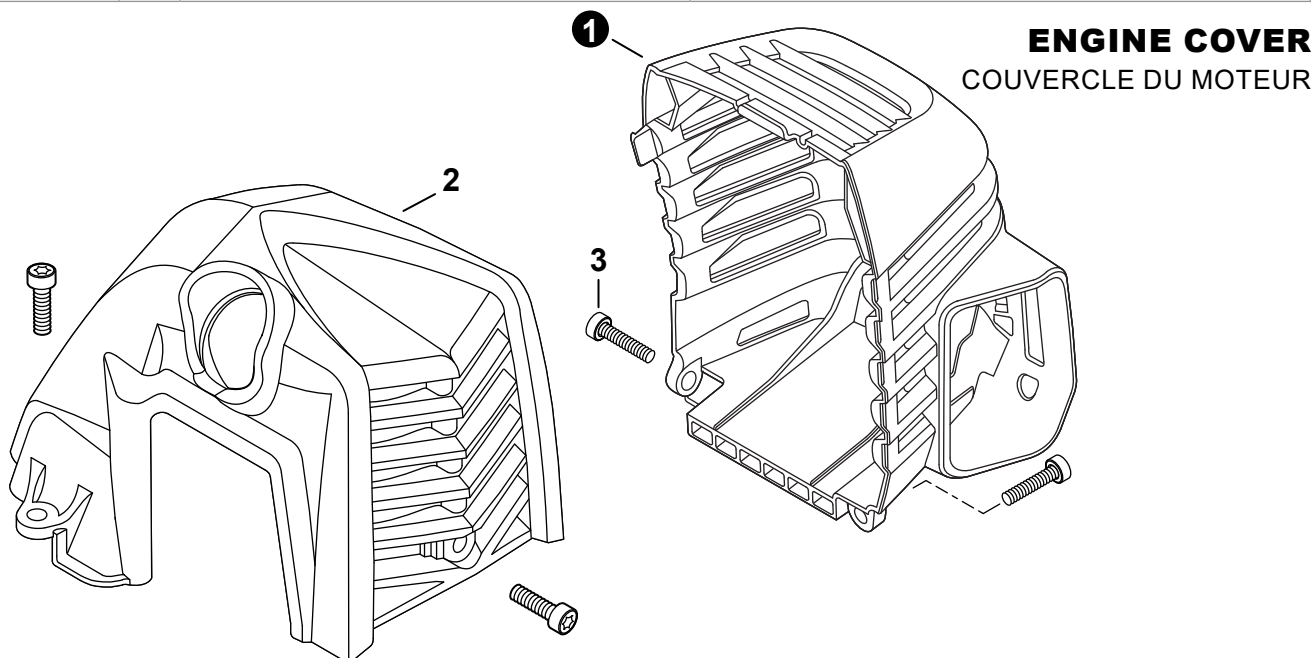
| | | | |
|---------------------------|----|---|----|
| ENGINE | 2 | THROTTLE CONTROL | 13 |
| MOTEUR | | COMMANDE D'ACCÉLÉRATEUR | |
| ENGINE | 3 | SUPPORT HANDLE | 14 |
| MOTEUR | | POIGNÉE SUPPORT | |
| ENGINE COVER | 3 | GEAR CASE FOR SPEED-FEED 400 | 15 |
| COUVERCLE DU MOTEUR | | BOÎTIER D'ENGRENAGE POUR SPEED-FEED 400 | |
| CARBURETOR | 4 | GEAR CASE FOR FIXED-LINE HEAD | 16 |
| CARBURATEUR | | BOÎTIER D'ENGRENAGE POUR TÊTE DE COUPE À CÂBLE FIXE | |
| CARBURETOR | 5 | DEBRIS SHIELD | 17 |
| CARBURATEUR | | PARE-DÉBRIS | |
| INTAKE | 6 | HARNESS | 18 |
| ADMISSION | | HARNAIS | |
| EXHAUST | 7 | TRIMMER HEAD, SPEED-FEED 400 | 19 |
| ÉCHAPPEMENT | | TÊTE DE COUPE SPEED-FEED 400 | |
| IGNITION | 8 | TRIMMER HEAD, HEAVY DUTY FIXED HEAD | 20 |
| ALLUMAGE | | TÊTE DE COUPE À CÂBLE FIXE ULTRA RÉSISTANTE | |
| STARTER | 9 | TOOLS | 20 |
| LANCEUR À RAPPEL | | OUTILS | |
| FUEL SYSTEM | 10 | LABELS | 21 |
| SYSTÈME DE CARBURANT | | ÉTIQUETTES | |
| FAN CASE | 11 | MAINTENANCE KITS | 22 |
| COUVRE-VENTILATEUR | | TROUSSE D'ENTRETIEN | |
| MAIN PIPE | 12 | BULK PIPE | 22 |
| TUBE DE TRANSMISSION | | TUYAU EN VRAC | |
| | | BULK STARTER ROPE | 22 |
| | | CORDE DU DÉMARREUR EN VRAC | |

ENGINE
MOTEUR



ENGINE
MOTEUR

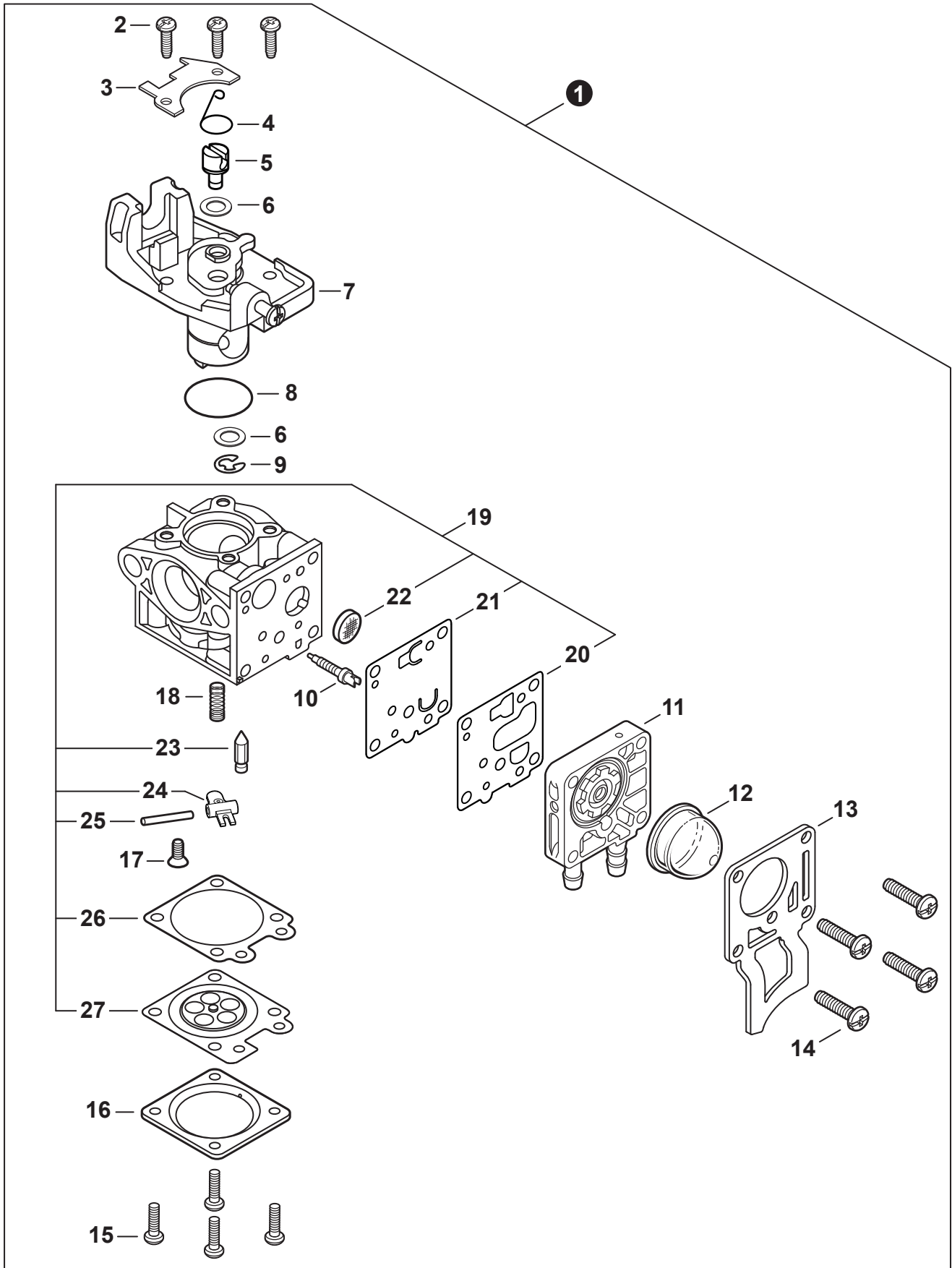
| NO. | PART NUMBER | QTY. | DESCRIPTION | NOM DE LA PIÈCE |
|-----------|-------------------|----------|--|---|
| 1 | SB1118 | 1 | SHORT BLOCK | MOTEUR COMPLET |
| 2 | V805000210 | 4 | +BOLT, TORX 5x20 | +BOULON TORX 5x20 |
| 3 | A130002330 | 1 | +CYLINDER | +CYLINDRE |
| 4 | V103001900 | 1 | +GASKET, INTAKE | +JOINT D'ADMISSION |
| 5 | V103001890 | 1 | +HEAT SHIELD, INTAKE | +BOUCLIER THERMIQUE ADMISSION |
| 6 | V104002310 | 1 | +HEAT SHIELD, EXHAUST | +BOUCLIER THERMIQUE ÉCHAPPEMENT |
| 7 | V100000840 | 1 | +GASKET, CYLINDER | +JOINT CYLINDRE |
| 8 | P021050840 | 1 | +PISTON KIT | +KIT DE PISTON |
| 9 | A101000010 | 2 | ++RING, PISTON | ++SEGMENT DE PISTON |
| 10 | 10001503931 | 2 | ++RING, SNAP | ++ANNEAU ÉLASTIQUE |
| 11 | V554000020 | 1 | ++BEARING, NEEDLE 9 | ++ROULEMENT À AIGUILLES 9 |
| 12 | 10001335430 | 1 | ++PIN, PISTON | ++AXE DE PISTON |
| 13 | 10001453630 | 2 | ++WASHER, THRUST | ++RONDELLE DE BUTÉE |
| 14 | 10014212330 | 1 | +KEY, WOODRUFF | +CLAVETTE-DISQUE |
| 15 | A011001460 | 1 | +CRANKSHAFT ASSY | +VILEBREQUIN COMPLET |
| 16 | P021050850 | 1 | +CRANKCASE KIT | +KIT DE CARTER DE MOTEUR |
| 17 | V805000220 | 3 | ++BOLT, TORX 5x25 | ++BOULON TORX 5x25 |
| 18 | 10021242031 | 1 | ++SEAL, OIL 12 | ++JOINT D'HUILE 12 |
| 19 | 90033040080 | 2 | ++PIN, LOCATING 4x8 | ++GOUPILLE DE POSITIONNEMENT 4x8 |
| 20 | V102000300 | 1 | ++GASKET, CRANKCASE | ++JOINT CARTER DE MOTEUR |
| 21 | 90080036001 | 1 | ++BEARING, BALL 6001 | ++ROULEMENT À BILLES 6001 |
| 22 | 90081036000 | 1 | ++BEARING, BALL | ++ROULEMENT À BILLES |
| 23 | V503000040 | 1 | ++SEAL, OIL 10 | ++JOINT D'HUILE 10 |
| 24 | P021051540 | 1 | GASKET KIT: ENGINE, INTAKE, EXHAUST | KIT DE JOINTS - MOTEUR, ADMISSION, ÉCHAPPEMENT |



| NO. | PART NUMBER | QTY. | DESCRIPTION | NOM DE LA PIÈCE |
|-----|-------------|------|-----------------|-------------------------|
| 1 | A320001200 | 1 | COVER, MUFFLER | COUVERCLE DU SILENCIEUX |
| 2 | A160003290 | 1 | COVER, ENGINE | COUVERCLE DE MOTEUR |
| 3 | V835000010 | 4 | BOLT, TORX 5x12 | BOULON TORX 5x12 |

CARBURETOR

CARBURATEUR

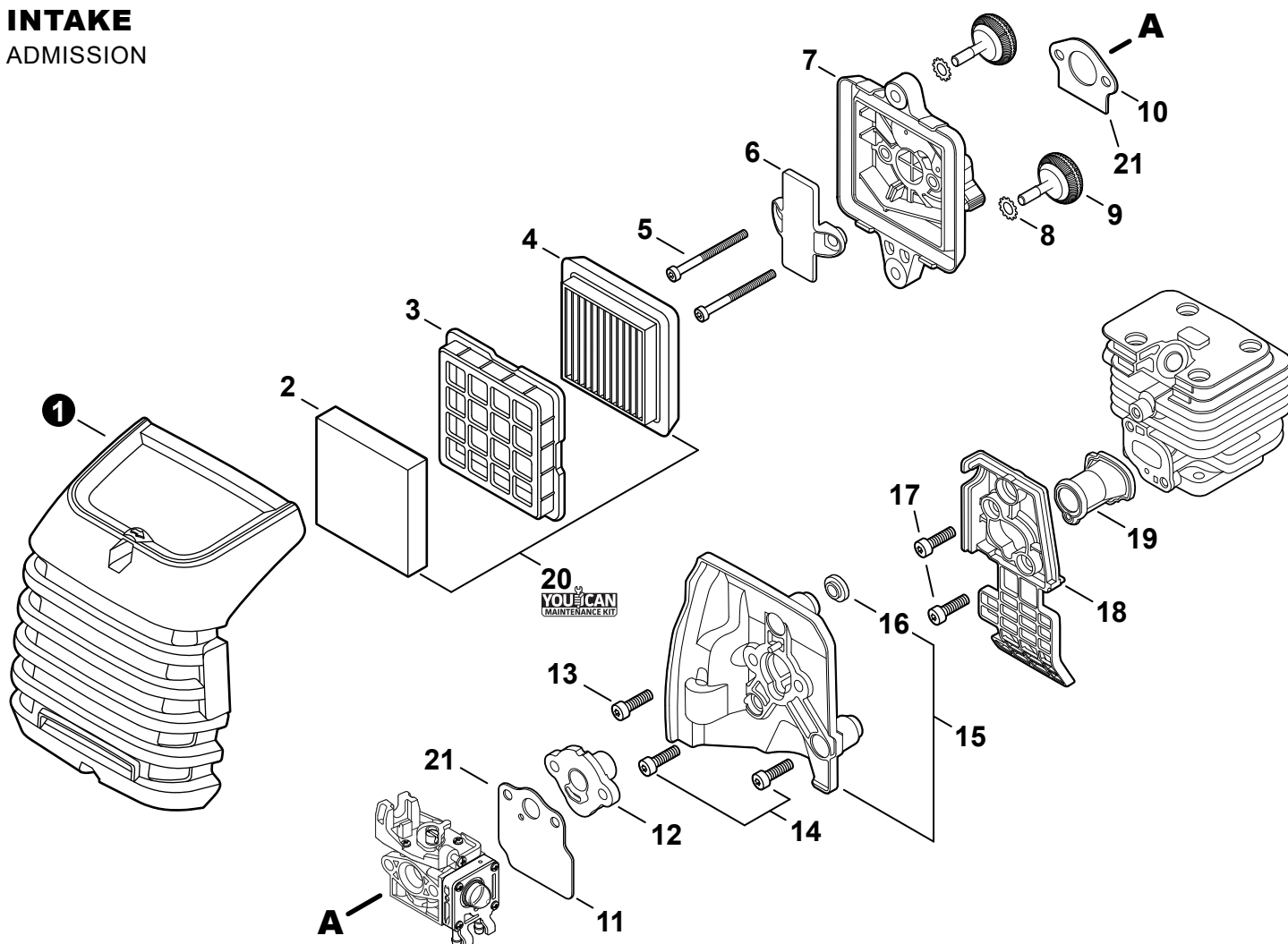


CARBURETOR
 CARBURATEUR

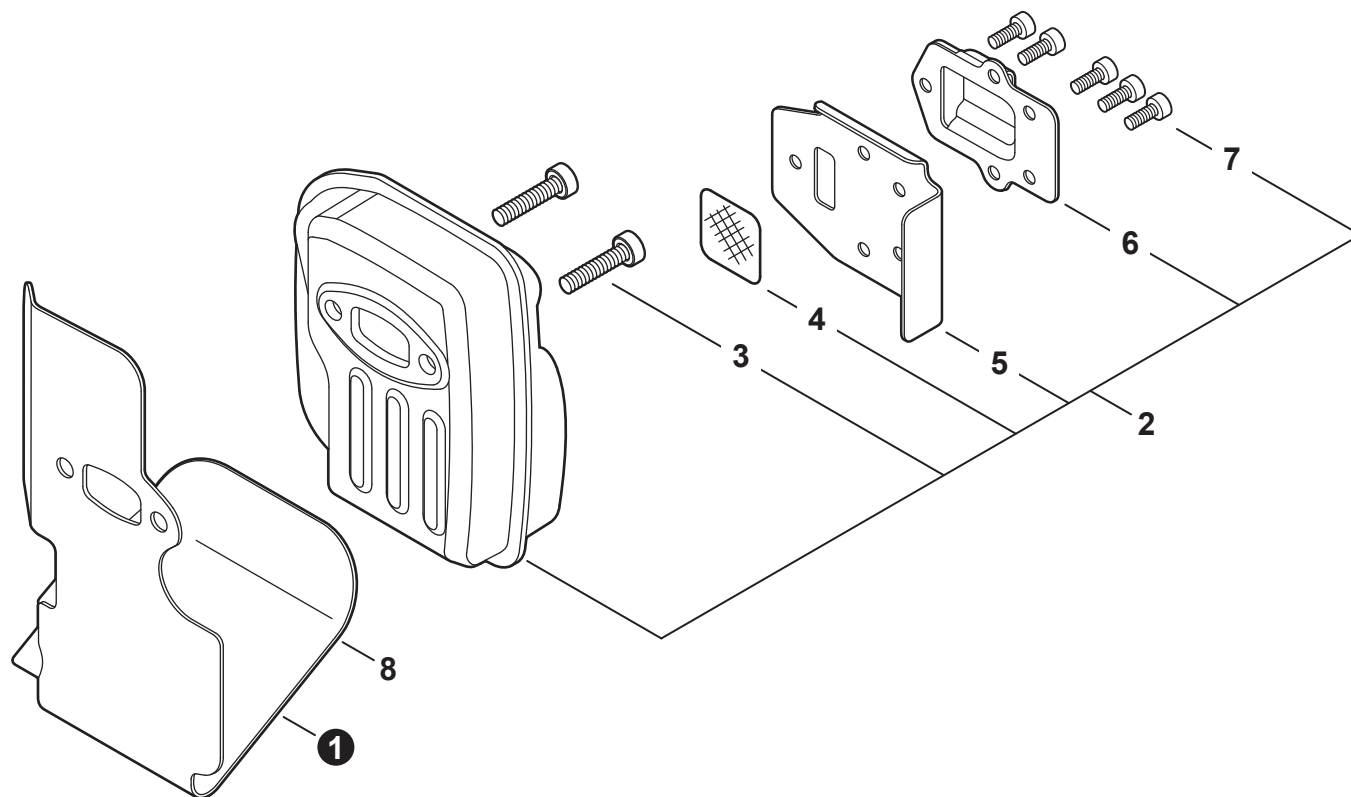
| NO. | PART NUMBER | QTY. | DESCRIPTION | NOM DE LA PIÈCE |
|-----------|-------------------|----------|--------------------------------|---------------------------------------|
| 1 | A021004601 | 1 | CARBURETOR - WYG-9B | CARBURATEUR - WYG-9B |
| 2 | 12311440630 | 3 | +SCREW | +VIS |
| 3 | P003005900 | 1 | +PLATE | +PLAQUE |
| 4 | P003005890 | 1 | +CLIP | +ATTACHE |
| 5 | P003005850 | 1 | +SWIVEL | +PIVOT |
| 6 | P003001710 | 2 | +WASHER | +RONDELLE |
| 7 | P003006140 | 1 | +THROTTLE VALVE ASSY | +PAPILLON D'ACCÉLÉRATEUR |
| 8 | P003004480 | 1 | +O-RING | +JOINT TORIQUE |
| 9 | 12317307930 | 1 | +E-RING | +BAGUE EN E |
| 10 | P003005880 | 1 | +NEEDLE, MIXTURE | +AIGUILLE DE MÉLANGE |
| 11 | P003006120 | 1 | +BODY ASSY, PUMP | +CORPS DE POMPE COMPLET |
| 12 | A263000020 | 1 | +BULB, PURGE | +POIRE DE PURGE |
| 13 | P003006500 | 1 | +COVER, FUEL PUMP | +COUVERCLE DE POMPE À CARBURANT |
| 14 | P003004570 | 4 | +SCREW | +VIS |
| 15 | P003004560 | 4 | +SCREW | +VIS |
| 16 | 12314203930 | 1 | +COVER, METERING DIAPHRAGM | +COUVERCLE DOSEUSE À MEMBRANE |
| 17 | P003005860 | 1 | +SCREW | +VIS |
| 18 | P003005870 | 1 | +SPRING | +RESSORT |
| 19 | P003005940 | 1 | +REPAIR KIT, CARBURETOR | +KIT DE RÉPARATION CARBURATEUR |
| 20 | | 1 | ++GASKET, FUEL PUMP | ++JOINT DE POMPE À CARBURANT |
| 21 | | 1 | ++DIAPHRAGM, FUEL PUMP | ++MEMBRANE DE POMPE À CARBURANT |
| 22 | | 1 | ++SCREEN, FUEL INLET | ++FILTRE À TAMIS |
| 23 | | 1 | ++VALVE, INLET NEEDLE | ++SOUPAPE À POINTEAU D'ADMISSION |
| 24 | | 1 | ++LEVER, METERING | ++LEVIER DE DOSAGE |
| 25 | | 1 | ++PIN, METERING LEVER | ++CHEVILLE DU LEVIER DE DOSAGE |
| 26 | | 1 | ++GASKET, METERING DIAPHRAGM | ++JOINT DU MEMBRANE DE DOSAGE |
| 27 | | 1 | ++DIAPHRAGM, METERING | ++MEMBRANE DE DOSAGE |

INTAKE

ADMISSION



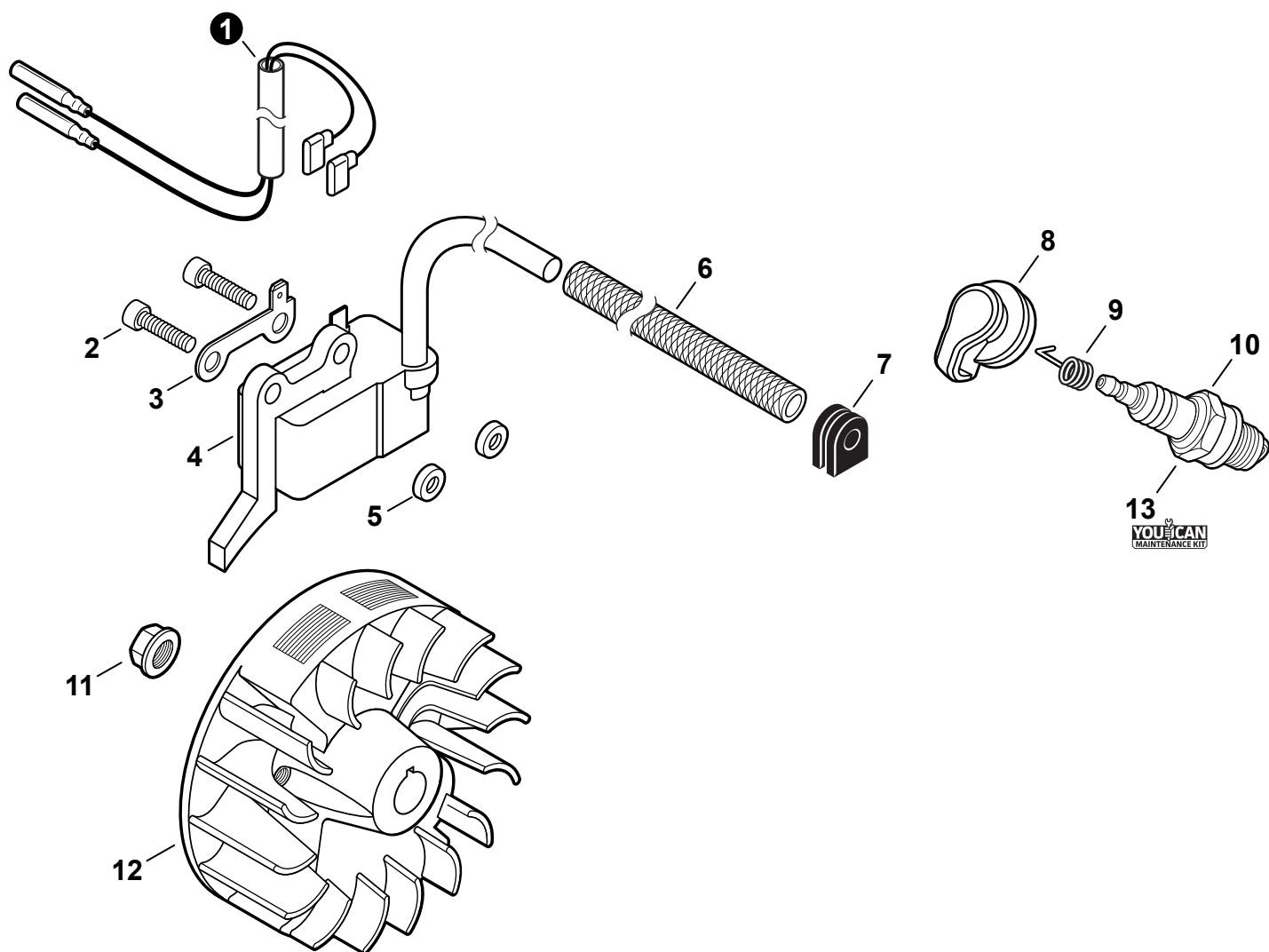
| NO. | PART NUMBER | QTY. | DESCRIPTION | NOM DE LA PIÈCE |
|-----|-------------------|----------|--|---|
| 1 | A232001890 | 1 | COVER, AIR FILTER | COUVERCLE DU FILTRE D'AIR |
| 2 | A226002040 | 1 | PRE-FILTER, FOAM | PRÉ-FILTRE EN MOUSSE |
| 3 | A227000050 | 1 | RETAINER, PRE-FILTER | ATTACHE, PRÉ-FILTRE |
| 4 | A226002030 | 1 | FILTER, AIR | FILTRE D'AIR |
| 5 | V805000340 | 2 | BOLT, TORX 5x60 | BOULON TORX 5x60 |
| 6 | A244000370 | 1 | PLATE, PREVENT | PLAQUE, PRÉVENTION |
| 7 | P021051160 | 1 | CASE, AIR FILTER | BOÎTIER DE FILTRE D'AIR |
| 8 | V340000210 | 2 | WASHER, LOCK | RONDELLE FREIN |
| 9 | V299000640 | 2 | THUMBSCREW | VIS À SERRAGE À MAIN |
| 10 | V103001900 | 1 | GASKET, INTAKE | JOINT D'ADMISSION |
| 11 | V103001890 | 1 | HEAT SHIELD, INTAKE | BOUCLIER THERMIQUE ADMISSION |
| 12 | A209001000 | 1 | BOOT, INSULATOR PLATE | BOTTE, PLAQUE ISOLANTE |
| 13 | V855000000 | 1 | BOLT, TORX 5x20 | BOULON TORX 5x20 |
| 14 | V805000150 | 2 | BOLT, TORX 5x16 | BOULON TORX 5x16 |
| 15 | A209001010 | 1 | PLATE, INSULATOR | PLAQUE ISOLANTE |
| 16 | V353000020 | 1 | +COLLAR 5 | +COLLET 5 |
| 17 | V253001020 | 2 | SCREW 5x16 | VIS 5x16 |
| 18 | A206000040 | 1 | HOLDER, BELLOWS | SUPPORT DE SOUFFLET |
| 19 | A202000300 | 1 | BELLOWS, INTAKE | SOUFFLET D'ADMISSION |
| 20 | 84024Y | 1 | TUNE-UP KIT - YOUCAN™ | TROUSSE DE MISE AU POINT - YOUCAN™ |
| 21 | P021051540 | 1 | GASKET KIT: ENGINE, INTAKE, EXHAUST | KIT DE JOINTS - MOTEUR, ADMISSION, ÉCHAPPEMENT |

EXHAUST
 ÉCHAPPEMENT


| NO. | PART NUMBER | QTY. | DESCRIPTION | NOM DE LA PIÈCE |
|-----|-------------------|----------|--|---|
| 1 | V104002310 | 1 | HEAT SHIELD, EXHAUST | BOUCLIER THERMIQUE ÉCHAPPEMENT |
| 2 | P021050901 | 1 | MUFFLER ASSY | ASSEMBLAGE SILENCIEUX |
| 3 | V805000250 | 2 | +BOLT, TORX 5x16 | +BOULON TORX 5x16 |
| 4 | 14586240630 | 1 | +SCREEN, SPARK ARRESTER | +PARE-ÉTINCELLES |
| 5 | V104002300 | 1 | +GASKET, EXHAUST | +JOINT D'ÉCHAPPEMENT |
| 6 | A313002060 | 1 | +GUIDE, EXHAUST | +GUIDE D'ÉCHAPPEMENT |
| 7 | V804000030 | 5 | +BOLT, TORX 4x8 | +BOULON TORX 4x8 |
| 8 | P021051540 | 1 | GASKET KIT: ENGINE, INTAKE, EXHAUST | KIT DE JOINTS - MOTEUR, ADMISSION, ÉCHAPPEMENT |

IGNITION

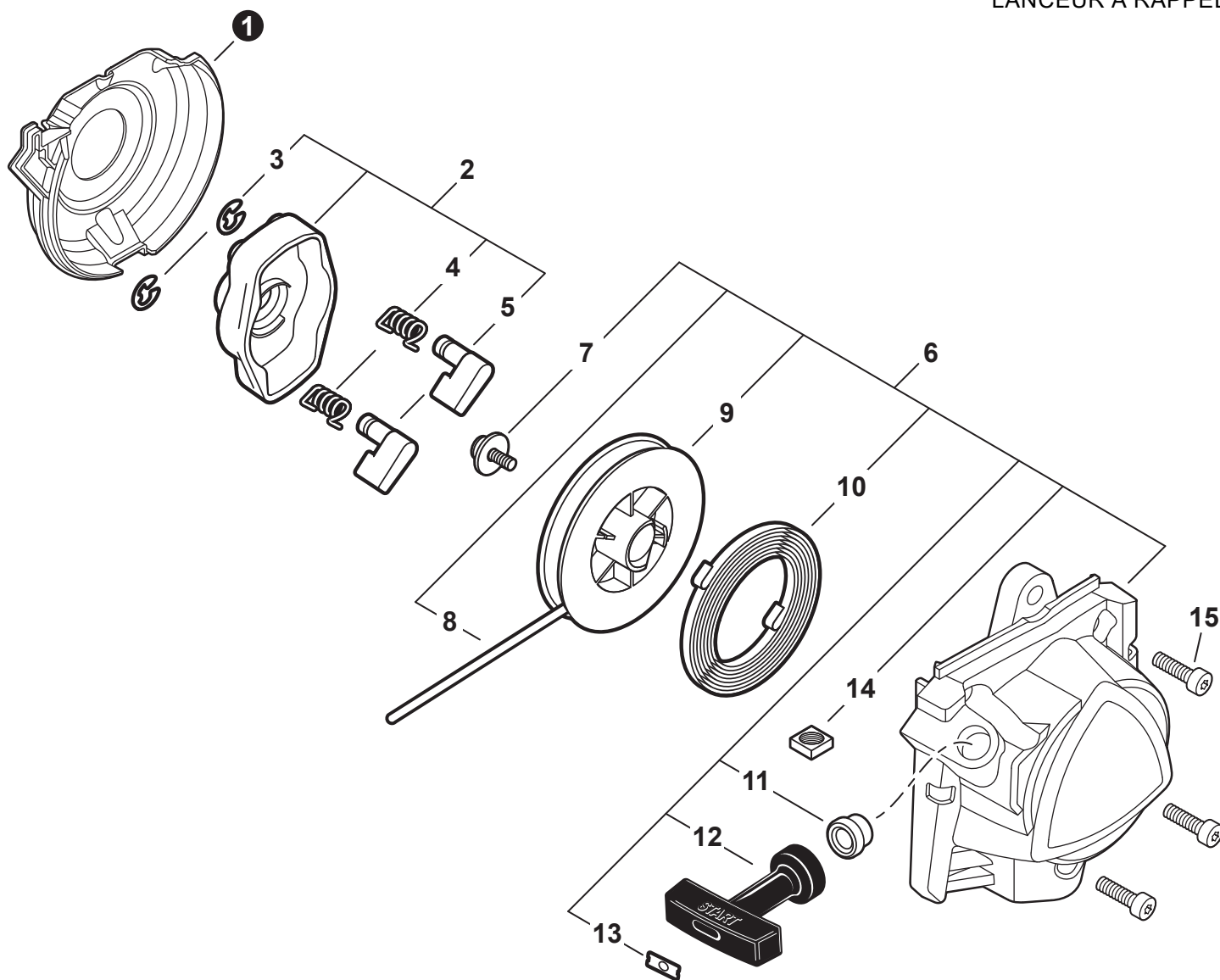
ALLUMAGE



| NO. | PART NUMBER | QTY. | DESCRIPTION | NOM DE LA PIÈCE |
|-----|---------------|----------|------------------------------|---|
| 1 | V485002880 | 1 | LEAD SET - IGNITION | ENSEMBLE DE FIL D'ALLUMAGE |
| 2 | V805000210 | 2 | BOLT, TORX 5x20 | BOULON TORX 5x20 |
| 3 | C152001030 | 1 | CONNECTOR | CONNEXION |
| 4 | A411001791 | 1 | COIL, IGNITION | BOBINE D'ALLUMAGE |
| 5 | V323000070 | 2 | SPACER 5 | ENTRETOISE 5 |
| 6 | V475007540 | 1 | TUBE, INSULATOR | TUYAU ISOLANTE |
| 7 | 15611004920 | 1 | GROMMET | OEILLET |
| 8 | A427000221 | 1 | CAP, SPARK PLUG | PROTECTEUR DE BOUGIE D'ALLUMAGE |
| 9 | A426000010 | 1 | TERMINAL, SPARK PLUG | BORNE DE BOUGIE D'ALLUMAGE |
| 10 | A425000060 | 1 | SPARK PLUG - CMR7H | BOUGIE D'ALLUMAGE - CMR7H |
| 11 | 90051500008 | 1 | NUT, FLANGE M8 | ÉCROU |
| 12 | A409001320 | 1 | FLYWHEEL | VOLANT |
| 13 | 84024Y | 1 | TUNE-UP KIT - YOUCAN™ | TROUSSE DE MISE AU POINT - YOUCAN™ |

STARTER

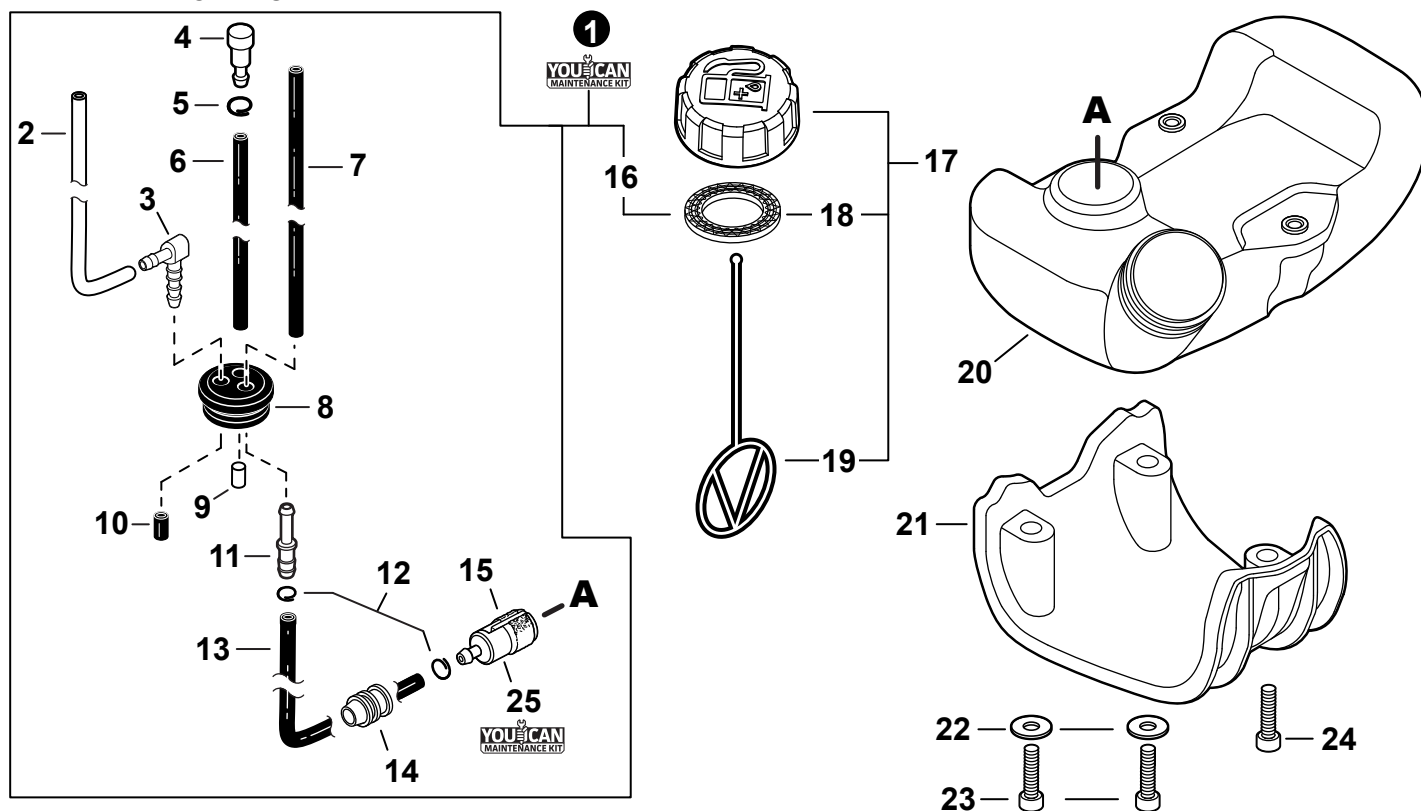
LANCEUR À RAPPEL



| NO. | PART NUMBER | QTY. | DESCRIPTION | NOM DE LA PIÈCE |
|-----|-------------------|----------|-----------------------------|--|
| 1 | A127000470 | 1 | COVER, DUST | COUVERCLE PARE-POUSSIÈRE |
| 2 | A052000030 | 1 | PAWL ASSY, STARTER | CLIQUET DE LANCEUR À RAPPEL COMPLET |
| 3 | P022002100 | 2 | +E-RING 4 | +BAGUE EN E 4 |
| 4 | 17723440630 | 2 | +SPRING, RETURN | +RESSORT DE RAPPEL |
| 5 | P022003120 | 2 | +PAWL, STARTER | +CLIQUET |
| 6 | A051003210 | 1 | STARTER ASSY, RECOIL | ASSEMBLAGE DU LANCEUR À RAPPEL |
| 7 | 17723644330 | 1 | +SCREW | +VIS |
| 8 | P022043690 | 1 | +ROPE, STARTER | +CORDE DU DÉMARREUR |
| 9 | 17721540630 | 1 | +REEL, ROPE | +BOBINE DE CORDE |
| 10 | 17722040630 | 1 | +SPRING, RECOIL | +RESSORT DE RAPPEL |
| 11 | 17722742030 | 1 | +GUIDE, ROPE | +GUIDE DE CORDE |
| 12 | 17722827030 | 1 | +GRIP, STARTER | +POIGNÉE DU DÉMARREUR |
| 13 | P022037670 | 1 | +RETAINER, ROPE | +RETENUE DE CORDE |
| 14 | 90056550005 | 2 | +NUT - 5 - SQUARE | +ÉCROU - 5 - CARRÉ |
| 15 | V805000140 | 3 | BOLT, TORX 5x12 | BOULON TORX 5x12 |

FUEL SYSTEM

SYSTÈME DE CARBURANT

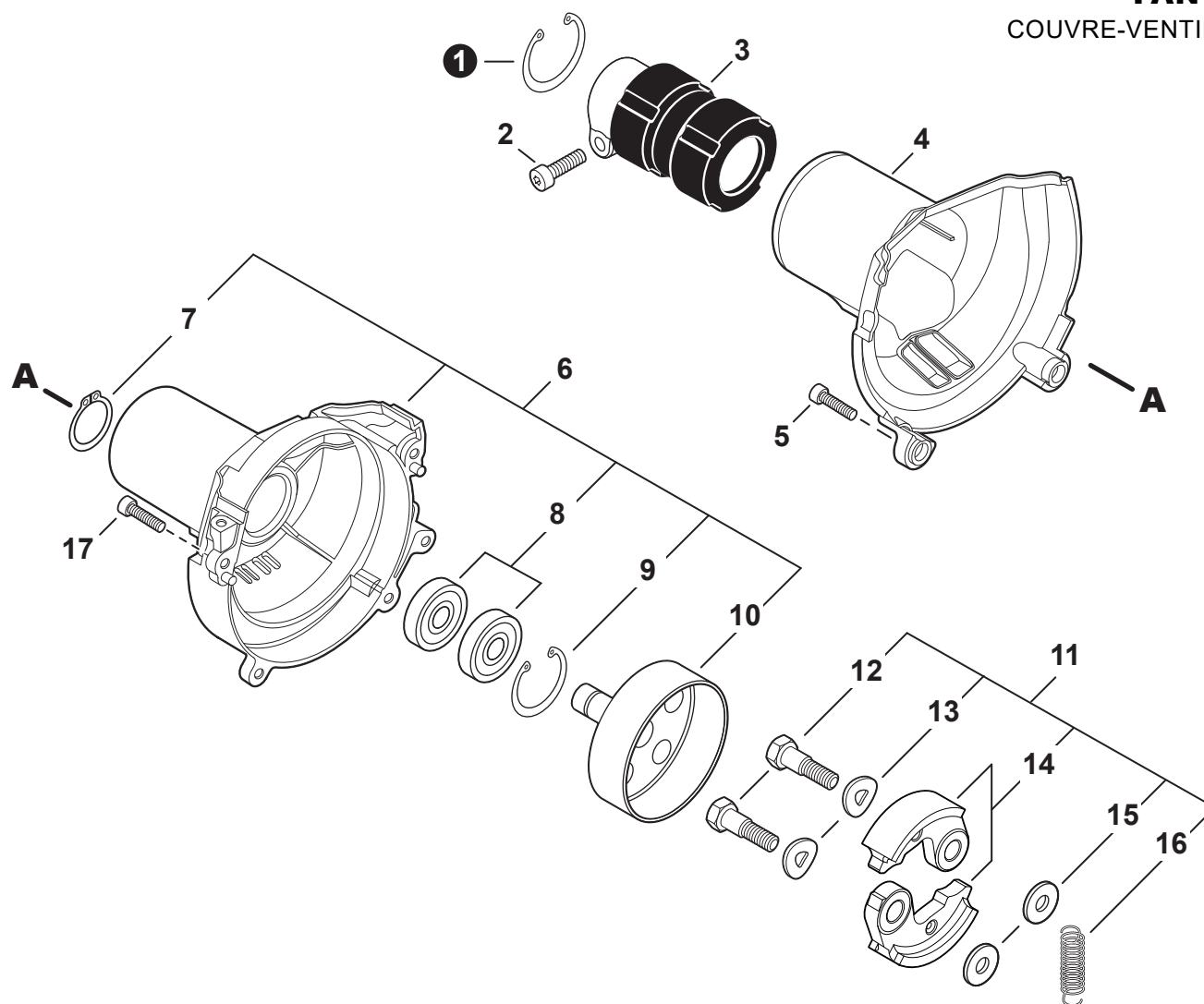


| NO. | PART NUMBER | QTY. | DESCRIPTION | NOM DE LA PIÈCE |
|-----------|-------------------|----------|----------------------------------|--|
| 1 | 84010Y | 1 | FUEL SYSTEM KIT - YOUCAN™ | TROUSSE DE SYSTÈME DE CARBURANT - YOUCAN™ |
| 2 | 13201256030 | 1 | +PIPE, FUEL 3x6x80 YELLOW | +TUYAU DE CARBURANT 3x6x80 JAUNE |
| 3 | V186000500 | 1 | +CONNECTOR, PIPE | +CONNEXION DE TUYAU |
| 4 | A356000031 | 1 | +VENT ASSY | +ÉVENT COMPLET |
| 5 | V490001230 | 1 | +CLIP 6.5 MM | +ATTACHE 6.5 MM |
| 6 | 13201006531 | 1 | +PIPE, FUEL 3x6x85 BLACK | +TUYAU DE CARBURANT 3x6x85 NOIR |
| 7 | V471005650 | 1 | +PIPE, FUEL 3x5.5x83 BLACK | +TUYAU DE CARBURANT 3x5.5x83 NOIR |
| 8 | 13211555931 | 1 | +GROMMET, FUEL | +OEILLET CARBURANT |
| 9 | 13131435430 | 1 | +FILTER, VENT | +FILTRE RESPIRATOIRE |
| 10 | V471005440 | 1 | +PIPE, FUEL 3x7x10 BLACK | +TUYAU DE CARBURANT 3x7x10 NOIR |
| 11 | V186000520 | 1 | +CONNECTOR, PIPE 5x3.5 | +CONNEXION DE TUYAU 5x3.5 |
| 12 | V490001240 | 2 | +CLIP 6 | +ATTACHE 6 |
| 13 | V471003651 | 1 | +PIPE, FUEL - 3x5x125 - BLACK | +TUYAU DE CARBURANT 3x5x125 NOIR |
| 14 | A413000190 | 1 | +BOOT | +BOTTE |
| 15 | A369000470 | 1 | +FILTER, FUEL | +FILTRE À CARBURANT |
| 16 | V107000210 | 1 | +GASKET, FUEL CAP | +JOINT BOUCHON DE CARBURANT |
| 17 | P021053040 | 1 | CAP ASSY, FUEL | ASSEMBLAGE DU BOUCHON DE CARBURANT |
| 18 | V107000210 | 1 | +GASKET, FUEL CAP | +JOINT BOUCHON DE CARBURANT |
| 19 | A365000060 | 1 | +CONNECTOR, CAP L= 123 | +CONNEXION DU BOUCHON L= 123 |
| 20 | A350002341 | 1 | TANK, FUEL | RÉSERVOIR DE CARBURANT |
| 21 | A175000040 | 1 | GUARD, FUEL TANK | PROTECTEUR, RÉSERVOIR D'ESSENCE |
| 22 | 90060300005 | 2 | WASHER 5.5x12x0.8 | RONDELLE 5.5x12x0.8 |
| 23 | V805000170 | 2 | BOLT, TORX 5x25 | BOULON TORX 5x25 |
| 24 | V805000160 | 1 | BOLT, TORX 5x20 | BOULON TORX 5x20 |
| 25 | 84024Y | 1 | TUNE-UP KIT - YOUCAN™ | TROUSSE DE MISE AU POINT - YOUCAN™ |

+ Denotes item is part of an assembly
 ++ Denotes item is part of a sub-assembly

+ Indique l'article fait partie d'une assemblée
 ++ Indique l'article fait partie d'un sous-ensemble

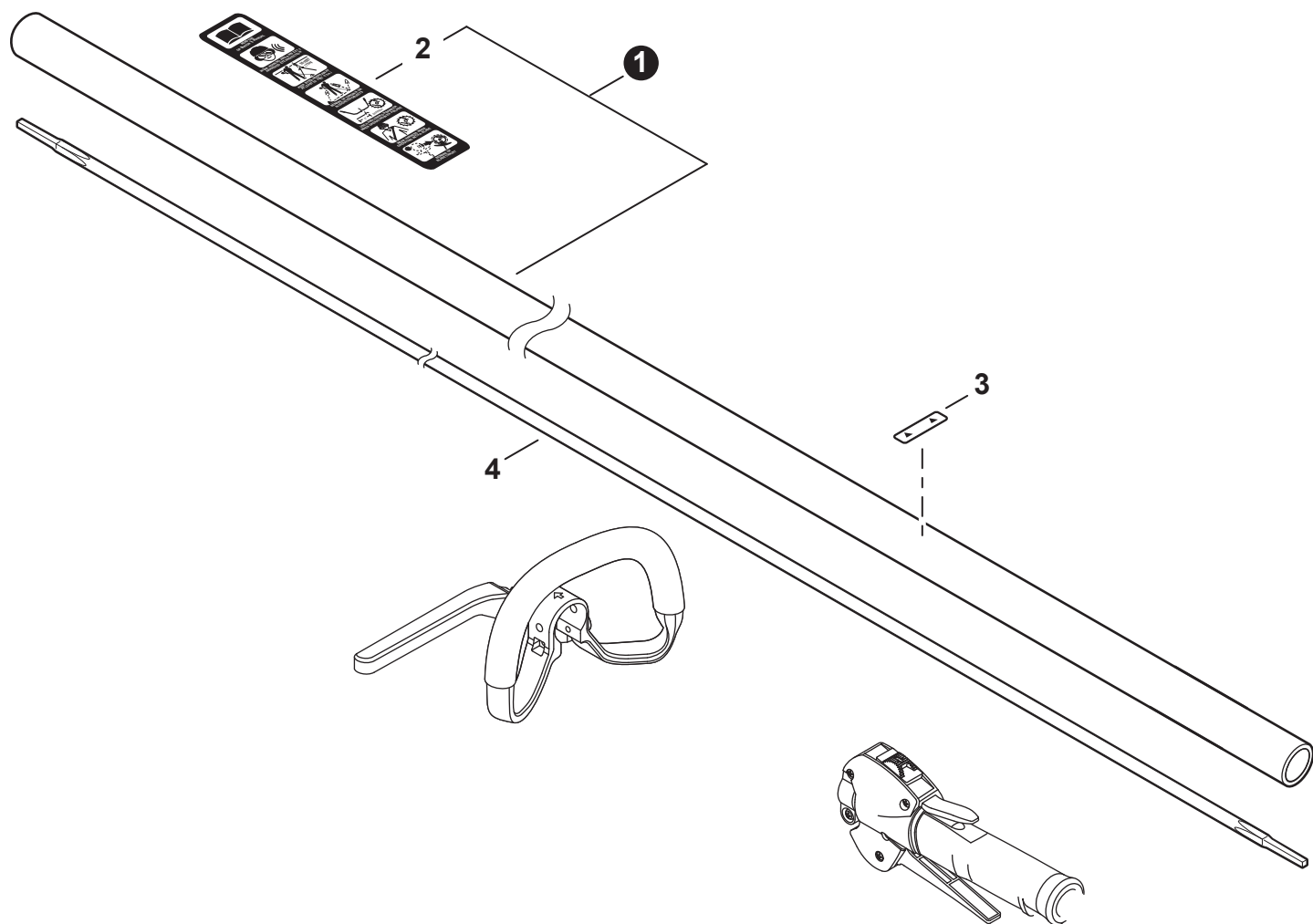
Effective 08-21-21

FAN CASE
 COUVRE-VENTILATEUR


| NO. | PART NUMBER | QTY. | DESCRIPTION | NOM DE LA PIÈCE |
|-----|-------------------|----------|----------------------------|--------------------------------------|
| 1 | 90070200042 | 1 | RING, SNAP 42 | ANNEAU ÉLASTIQUE 42 |
| 2 | V805000170 | 1 | BOLT, TORX 5x25 | BOULON TORX 5x25 |
| 3 | A575000690 | 1 | HOLDER, MAIN PIPE | ATTACHE - TUBE DE TRANSMISSION |
| 4 | A413000090 | 1 | PROTECTOR, FAN COVER | PROTECTEUR, COUVRE-VENTILATEUR |
| 5 | V805000160 | 2 | BOLT, TORX 5x20 | BOULON TORX 5x20 |
| 6 | P021050872 | 1 | COVER ASSY, FAN | ASSEMBLAGE COUVRE-VENTILATEUR |
| 7 | 90070100012 | 1 | +RING, SNAP 12 | +ANNEAU ÉLASTIQUE 12 |
| 8 | 9406106001 | 2 | +BEARING, BALL 6001 | +ROULEMENT À BILLES 6001 |
| 9 | 90070200028 | 1 | +RING, SNAP 28 | +ANNEAU ÉLASTIQUE 28 |
| 10 | A556001750 | 1 | +DRUM, CLUTCH | +TAMBOUR D'EMBAYAGE |
| 11 | P021050860 | 1 | CLUTCH ASSY | BLOC D'EMBAYAGE |
| 12 | 17504656030 | 2 | +BOLT, CLUTCH 8x7.9xM6 | +BOULON D'EMBAYAGE 8x7.9xM6 |
| 13 | 17504956030 | 2 | +WASHER, SPRING 8.5x16x0.5 | +RONDELLE ÉLASTIQUE 8.5x16x0.5 |
| 14 | A553000190 | 2 | +SHOE, CLUTCH | +SABOT D'EMBAYAGE |
| 15 | 17504805530 | 2 | +WASHER 6.2x19x1.0 | +RONDELLE 6.2x19x1.0 |
| 16 | V451001390 | 1 | +SPRING, CLUTCH | +RESSORT D'EMBAYAGE |
| 17 | V805000150 | 2 | BOLT, TORX 5x16 | BOULON TORX 5x16 |

MAIN PIPE

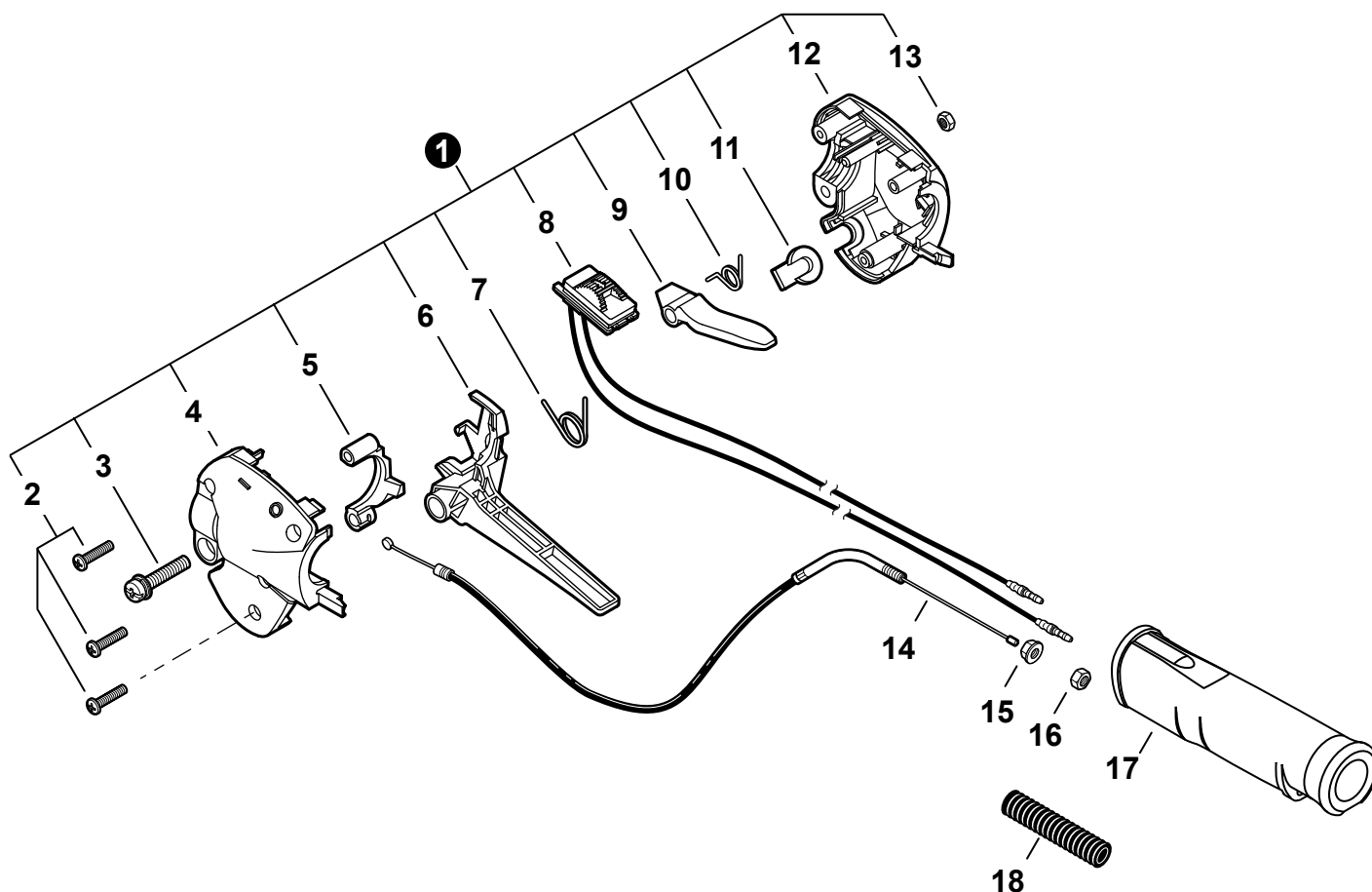
TUBE DE TRANSMISSION



| NO. | PART NUMBER | QTY. | DESCRIPTION | NOM DE LA PIÈCE |
|-----|-------------|------|----------------------------------|------------------------------|
| 1 | P021051321 | 1 | MAIN PIPE ASSY | TUBE DE TRANSMISSION COMPLET |
| 2 | X505005890 | 1 | +LABEL - CAUTION (BLADE CAPABLE) | +ÉTIQUETTE D'AVERTISSEMENT |
| 3 | 89015204930 | 1 | LABEL - ALIGNMENT | ÉTIQUETTE - ALIGNEMENT |
| 4 | C504000050 | 1 | DRIVESHAFT | ARBRE DE TRANSMISSION |

THROTTLE CONTROL

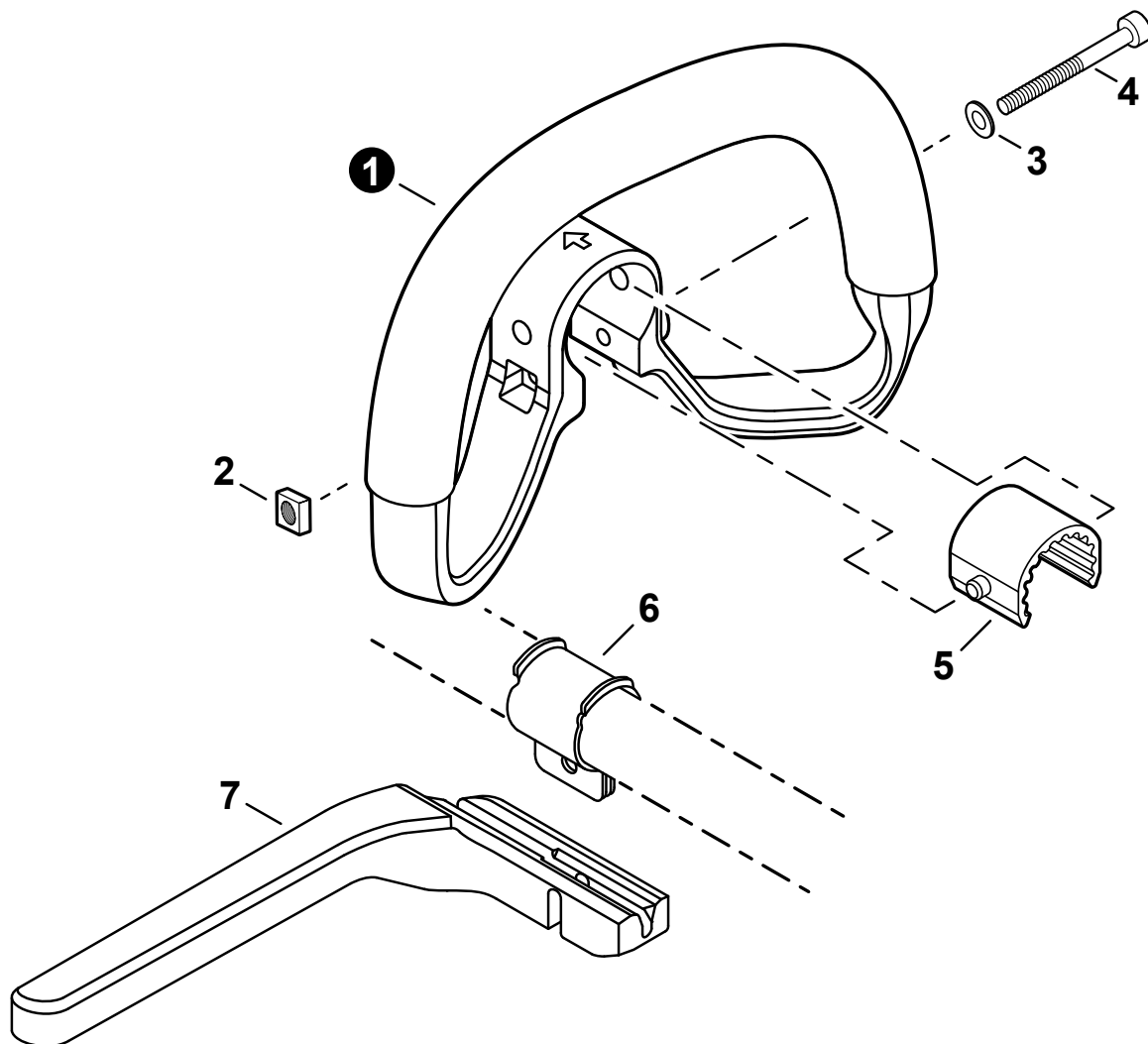
COMMANDE D'ACCÉLÉRATEUR



| NO. | PART NUMBER | QTY. | DESCRIPTION | NOM DE LA PIÈCE |
|----------|-------------------|----------|------------------------------|--|
| 1 | P021051730 | 1 | THROTTLE CONTROL ASSY | COMMANDE D'ACCÉLÉRATEUR COMPLET |
| 2 | P022032480 | 3 | +SCREW | +VIS |
| 3 | V805000150 | 1 | +BOLT, TORX 5x16 | +BOULON TORX 5x16 |
| 4 | P022025700 | 1 | +CONTROL HANDLE - LEFT | +POIGNÉE DE COMMANDE GAUCHE |
| 5 | C461000020 | 1 | +LOCKOUT, THROTTLE | +GÂCHETTE DE SÉCURITÉ |
| 6 | C450000480 | 1 | +TRIGGER, THROTTLE | +GÂCHETTE D'ACCÉLÉRATEUR |
| 7 | P022025820 | 1 | +SPRING, THROTTLE RETURN | +RESSORT D'ACCÉLÉRATEUR |
| 8 | P022043950 | 1 | +SWITCH, ON-OFF | +INTERRUPTEUR MARCHÉ-ARRÊT |
| 9 | C460000190 | 1 | +LEVER, THROTTLE LOCKOUT | +LEVIER GÂCHETTE DE SÉCURITÉ |
| 10 | V452000500 | 1 | +SPRING, THROTTLE LOCKOUT | +RESSORT GÂCHETTE DE SÉCURITÉ |
| 11 | P022025790 | 1 | +PLUG | +BOUCHON |
| 12 | P022035250 | 1 | +CONTROL HANDLE - RIGHT | +POIGNÉE DE COMMANDE DROITE |
| 13 | 90050000005 | 1 | +NUT M5 | +ÉCROU M5 |
| 14 | V430004990 | 1 | CABLE, THROTTLE | CÂBLE D'ACCÉLÉRATEUR |
| 15 | 90051800006 | 1 | NUT, FLANGE M6 | ÉCROU À BRIDE M6 |
| 16 | 90050200006 | 1 | NUT M6 | ÉCROU M6 |
| 17 | C403000612 | 1 | GRIP, HANDLE | POIGNÉE |
| 18 | V475009230 | 1 | TUBE, NYLON PROTECTIVE | TUYAU DE PROTECTION EN NYLON |

SUPPORT HANDLE

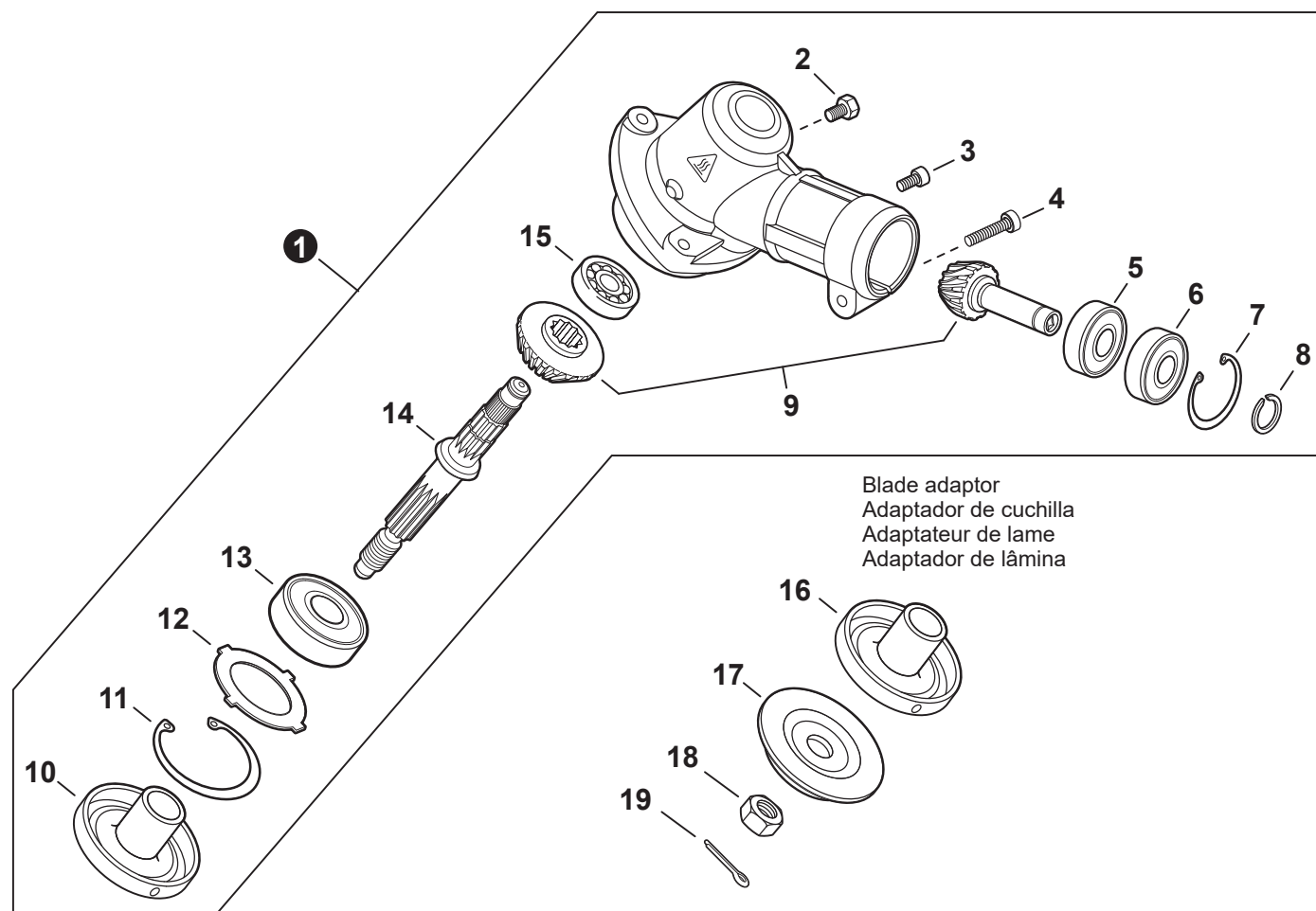
POIGNÉE SUPPORT



| NO. | PART NUMBER | QTY. | DESCRIPTION | NOM DE LA PIÈCE |
|-----|-------------|------|-------------------|---------------------|
| 1 | C400001021 | 1 | HANDLE, SUPPORT | POIGNÉE DE SUPPORT |
| 2 | V263000130 | 1 | NUT M5 | ÉCROU M5 |
| 3 | 90060300005 | 1 | WASHER 5.5x12x0.8 | RONDELLE 5.5x12x0.8 |
| 4 | V805000280 | 1 | BOLT, TORX 5x45 | BOULON TORX 5x45 |
| 5 | V420003700 | 1 | CUSHION | COUSSIN |
| 6 | C610000100 | 1 | BRACKET, MOUNTING | SUPPORT DE MONTAGE |
| 7 | C405000420 | 1 | BAR, BARRIER | BARRE DE SÉCURITÉ |

GEAR CASE FOR SPEED-FEED 400

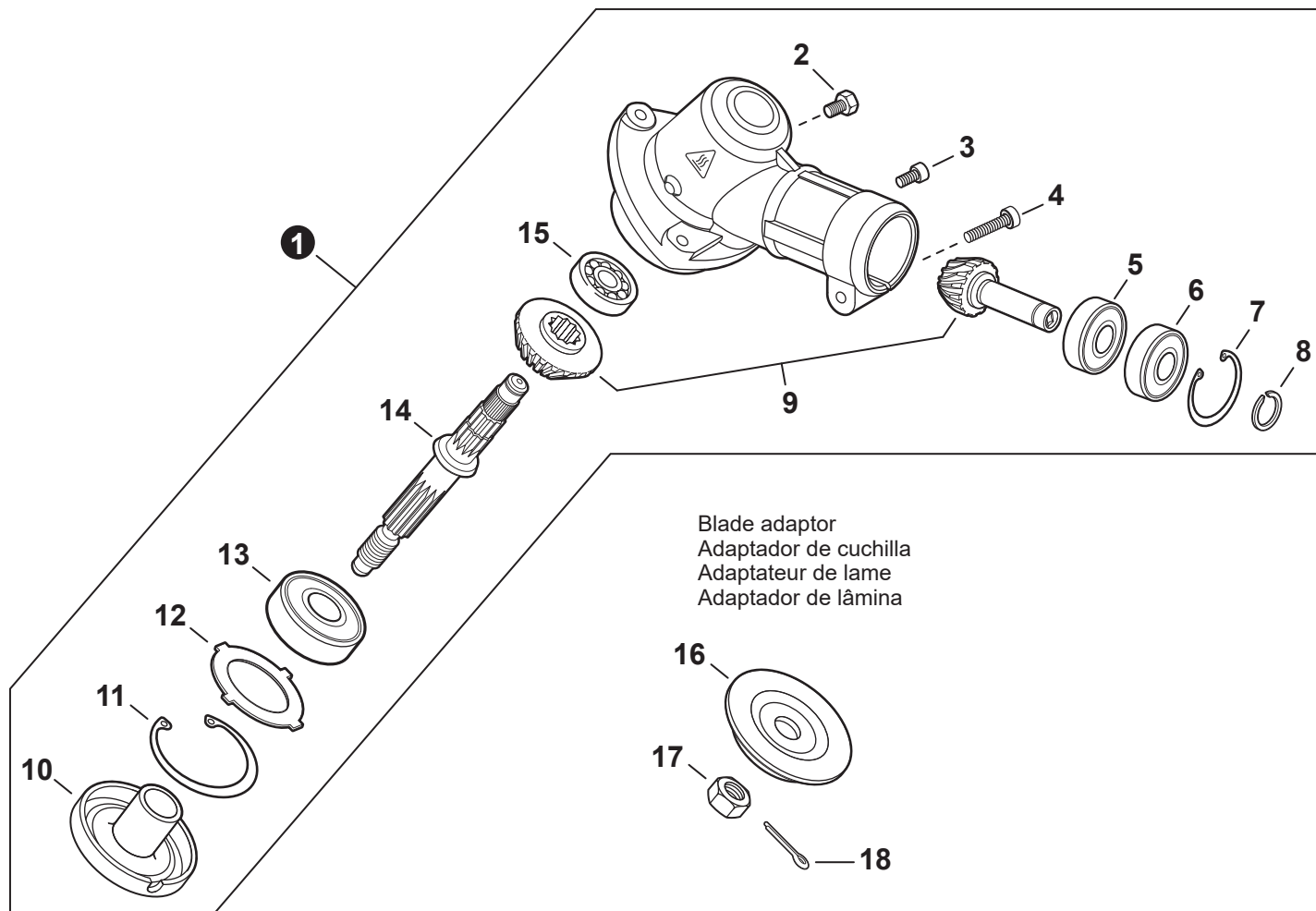
BOÎTIER D'ENGRENAGE POUR SPEED-FEED 400



| NO. | PART NUMBER | QTY. | DESCRIPTION | NOM DE LA PIÈCE |
|-----|-------------|------|-------------------------|--------------------------------|
| 1 | P021050911 | 1 | GEAR CASE ASSY | BOÎTIER D'ENGRENAGE COMPLET |
| 2 | 61043450031 | 1 | +BOLT M8x8 | +BOULON M8x8 |
| 3 | V805000140 | 1 | +BOLT, TORX 5x12 | +BOULON TORX 5x12 |
| 4 | V805000170 | 1 | +BOLT, TORX 5x25 | +BOULON TORX 5x25 |
| 5 | 9411000609 | 1 | +BEARING, BALL 609A | +ROULEMENT À BILLES 609A |
| 6 | 9411000609 | 1 | +BEARING, BALL 609ZA | +ROULEMENT À BILLES 609ZA |
| 7 | 90070200025 | 1 | +RING, SNAP 25 | +ANNEAU ÉLASTIQUE 25 |
| 8 | 90070100009 | 1 | +RING, SNAP 9 | +ANNEAU ÉLASTIQUE 9 |
| 9 | V000000260 | 1 | +GEAR SET, BEVEL | +ENSEMBLE DE ENGRENAGE CONIQUE |
| 10 | C535000210 | 1 | +PLATE, ADAPTOR - UPPER | +PLAQUE ADAPTATRICE SUPÉRIEUR |
| 11 | 90070200032 | 1 | +RING, SNAP 32 | +ANNEAU ÉLASTIQUE 32 |
| 12 | V340000180 | 1 | +WASHER | +RONDELLE |
| 13 | 90081206201 | 1 | +BEARING, BALL 6201 | +ROULEMENT À BILLES 6201 |
| 14 | C534001090 | 1 | +SHAFT, GEAR | +ARBRE-PIGNON |
| 15 | 9411000629 | 1 | +BEARING, BALL 629A | +ROULEMENT À BILLES 629A |
| 16 | C535001240 | 1 | PLATE, ADAPTOR - UPPER | PLAQUE ADAPTATRICE SUPÉRIEUR |
| 17 | C535000150 | 1 | PLATE, ADAPTOR - LOWER | PLAQUE ADAPTATRICE INFÉRIEUR |
| 18 | 90051100010 | 1 | NUT 10 | ÉCROU 10 |
| 19 | 90030020022 | 1 | PIN, COTTER 2x22 | GOUPILLE FENDUE 2x22 |

GEAR CASE FOR FIXED-LINE HEAD

BOÎTIER D'ENGRENAGE POUR TÊTE DE COUPE À CÂBLE FIXE



Blade adaptor
 Adaptador de cuchilla
 Adaptateur de lame
 Adaptador de lâmina

| NO. | PART NUMBER | QTY. | DESCRIPTION | NOM DE LA PIÈCE |
|-----|-------------|------|-------------------------|------------------------------------|
| 1 | P021052071 | 1 | GEAR CASE ASSY | BOÎTIER D'ENGRENAGE COMPLET |
| 2 | 61043450031 | 1 | +BOLT M8x8 | +BOULON M8x8 |
| 3 | V805000140 | 1 | +BOLT, TORX 5x12 | +BOULON TORX 5x12 |
| 4 | V805000170 | 1 | +BOLT, TORX 5x25 | +BOULON TORX 5x25 |
| 5 | 9411000609 | 1 | +BEARING, BALL 609A | +ROULEMENT À BILLES 609A |
| 6 | 9411100609 | 1 | +BEARING, BALL 609ZA | +ROULEMENT À BILLES 609ZA |
| 7 | 90070200025 | 1 | +RING, SNAP 25 | +ANNEAU ÉLASTIQUE 25 |
| 8 | 90070100009 | 1 | +RING, SNAP 9 | +ANNEAU ÉLASTIQUE 9 |
| 9 | V000000260 | 1 | +GEAR SET, BEVEL | +ENSEMBLE DE ENGRENAGE CONIQUE |
| 10 | C535001240 | 1 | +PLATE, ADAPTOR - UPPER | +PLAQUE ADAPTATRICE SUPÉRIEUR |
| 11 | 90070200032 | 1 | +RING, SNAP 32 | +ANNEAU ÉLASTIQUE 32 |
| 12 | V340000180 | 1 | +WASHER | +RONDELLE |
| 13 | 90081206201 | 1 | +BEARING, BALL 6201 | +ROULEMENT À BILLES 6201 |
| 14 | C534001090 | 1 | +SHAFT, GEAR | +ARBRE-PIGNON |
| 15 | 9411000629 | 1 | +BEARING, BALL 629A | +ROULEMENT À BILLES 629A |
| 16 | C535000150 | 1 | PLATE, ADAPTOR - LOWER | PLAQUE ADAPTATRICE INFÉRIEUR |
| 17 | 90051100010 | 1 | NUT 10 | ÉCROU 10 |
| 18 | 90030020022 | 1 | PIN, COTTER 2x22 | GOUPILLE FENDUE 2x22 |

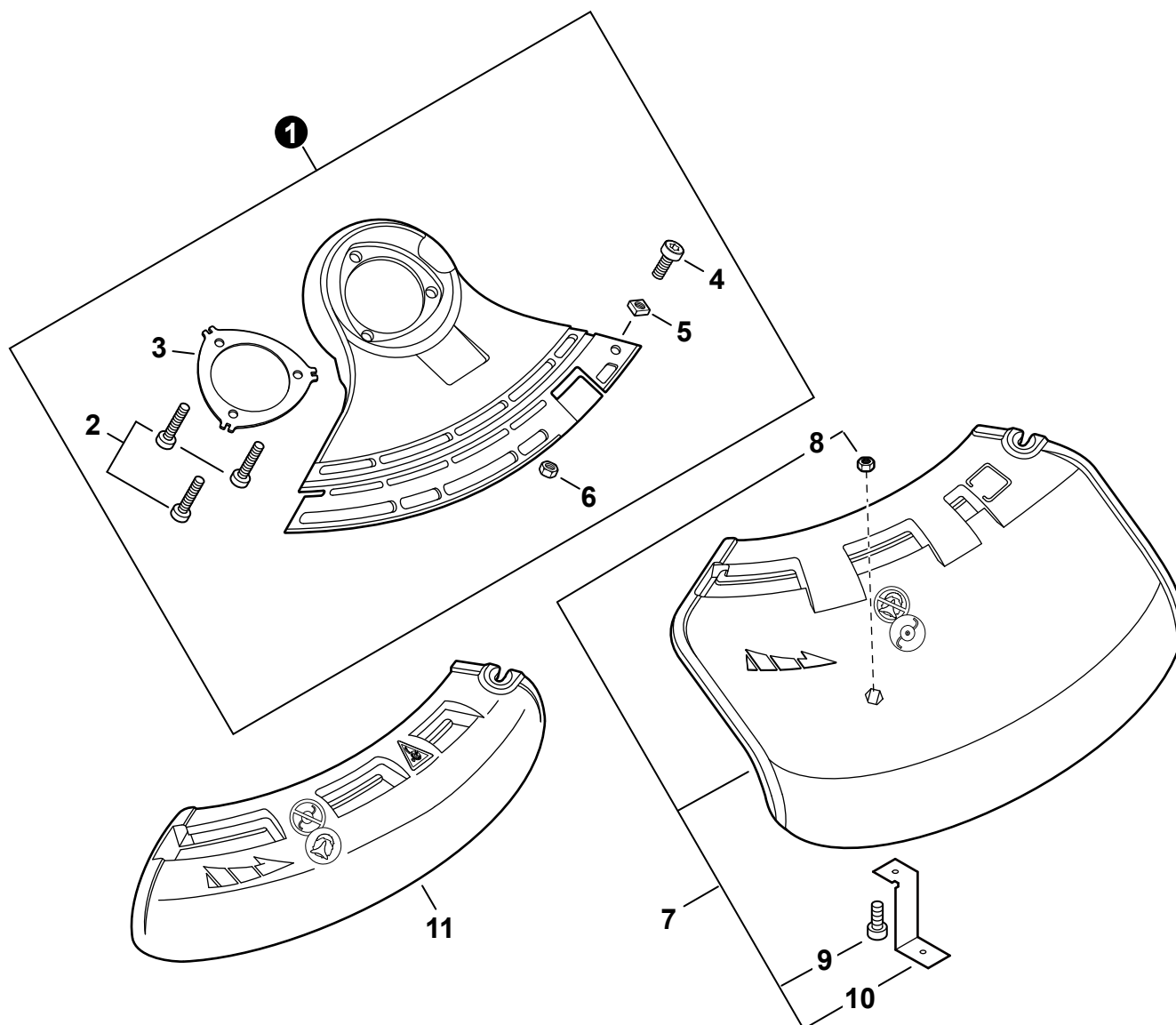
+ Denotes item is part of an assembly
 ++ Denotes item is part of a sub-assembly

+ Indique l'article fait partie d'une assemblée
 ++ Indique l'article fait partie d'un sous-ensemble

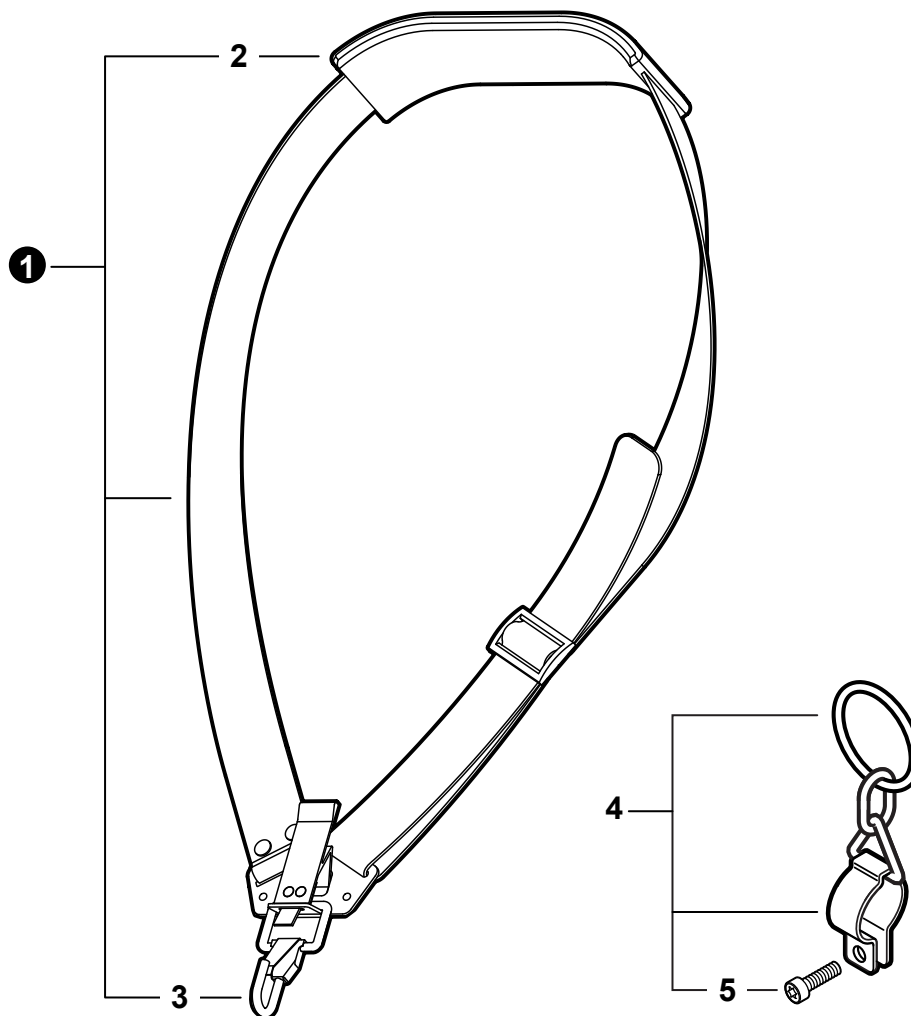
Effective 08-21-21

DEBRIS SHIELD

PARE-DÉBRIS



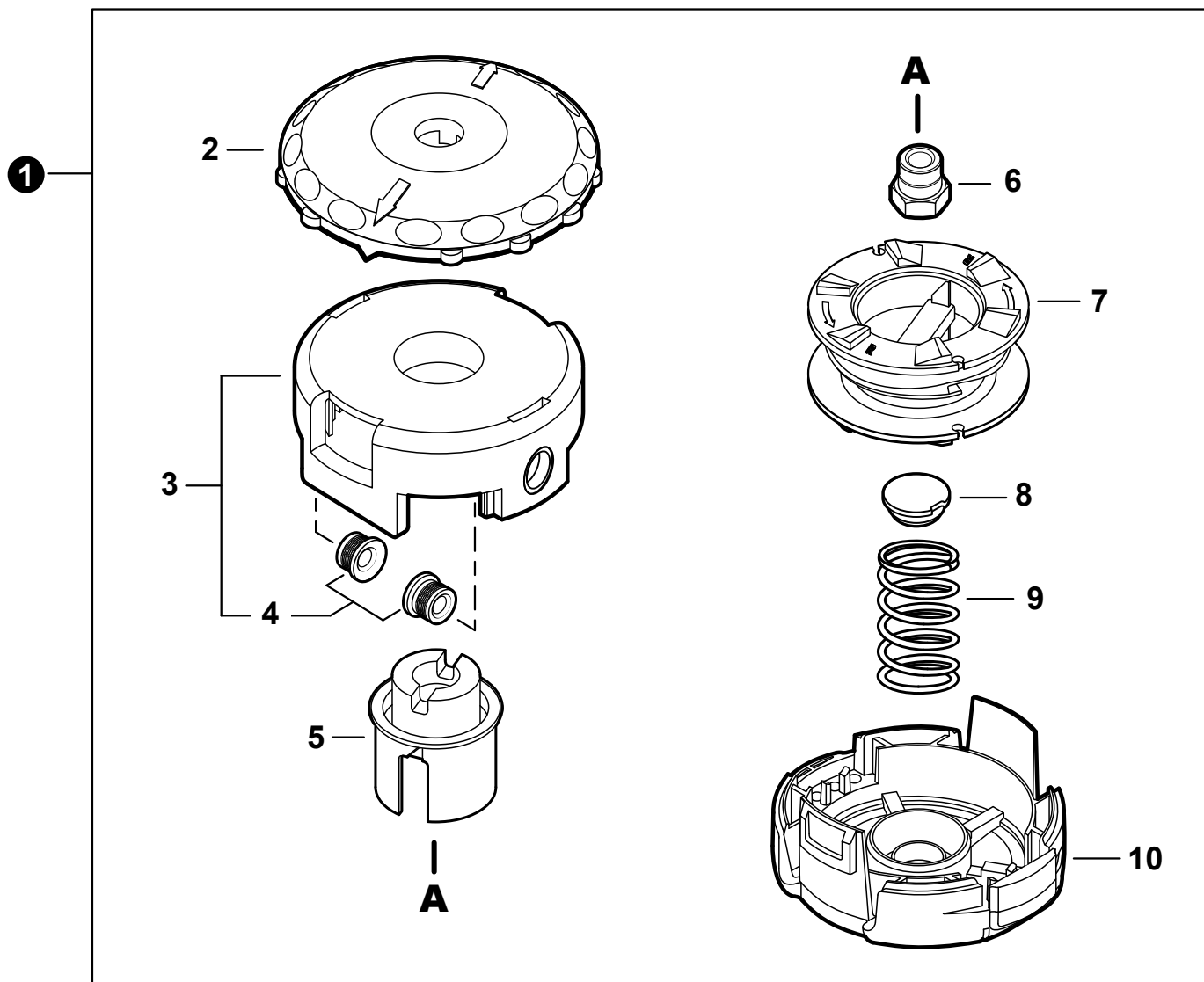
| NO. | PART NUMBER | QTY. | DESCRIPTION | NOM DE LA PIÈCE |
|----------|-------------------|----------|--|--|
| 1 | P021051260 | 1 | BASE ASSY, DEBRIS SHIELD | ENSEMBLE DE BASE DE PARE-DÉBRIS |
| 2 | V805000150 | 3 | +BOLT, TORX 5x16 | +BOULON TORX 5x16 |
| 3 | C552000240 | 1 | +PLATE, SHIELD | +PLAQUE DE PROTECTION |
| 4 | V805000170 | 1 | +BOLT, TORX 5x25 | +BOULON TORX 5x25 |
| 5 | 90056550005 | 1 | +NUT - 5 - SQUARE | +ÉCROU - 5 - CARRÉ |
| 6 | 90056200005 | 1 | +NUT, LOCK M5 | +ÉCROU D'ARRÊT M5 |
| 7 | P021043982 | 1 | SHIELD ASSY, DEBRIS - TRIMMER EXTENSION | PARE-DÉBRIS COMPLET - PROLONGATEUR DE COUPE-HERBE |
| 8 | V263000020 | 1 | +NUT M5 | +ÉCROU M5 |
| 9 | V805000150 | 1 | +BOLT, TORX 5x16 | +BOULON TORX 5x16 |
| 10 | C554000002 | 1 | +CUTTER, LINE | +COUPEAU-LIGNE |
| 11 | C550000541 | 1 | SHIELD, DEBRIS - BLADE EXTENSION | PROLONGATEUR DE PARE-DÉBRIS - LAME |

HARNESS
 HARNAIS


| NO. | PART NUMBER | QTY. | DESCRIPTION | NOM DE LA PIÈCE |
|-----|-------------|------|------------------------|--------------------------------|
| 1 | C062000390 | 1 | HARNESS ASSY, SHOULDER | HARNAIS D'ÉPAULE COMPLET |
| 2 | C644000080 | 1 | +PAD, SHOULDER | +PROTÈGE-ÉPAULE |
| 3 | C649000200 | 1 | +HOOK, SNAP | +MOUSQUETON |
| 4 | P021051240 | 1 | HANGER SET, HARNESS | ENSEMBLE DE CROCHET DE HARNAIS |
| 5 | V805000140 | 1 | +BOLT, TORX 5x12 | +BOULON TORX 5x12 |

TRIMMER HEAD, SPEED-FEED 400

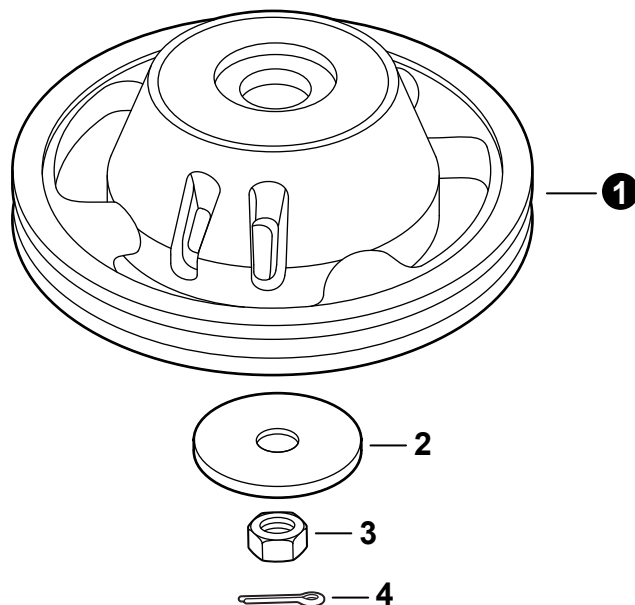
TÊTE DE COUPE SPEED-FEED 400



| NO. | PART NUMBER | QTY. | DESCRIPTION | NOM DE LA PIÈCE |
|-----|-------------|------|-------------------------------|-------------------------------|
| 1 | 78890-30000 | 1 | TRIMMER HEAD, SPEED-FEED® 400 | TÊTE DE COUPE SPEED-FEED® 400 |
| 2 | E415000180 | 1 | +KNOB | +BOUTON |
| 3 | X470000330 | 1 | +HOUSING ASSY, SPOOL | +CORPS DE BOBINE COMPLET |
| 4 | X475000110 | 2 | ++EYELET | ++OEILLET |
| 5 | X476000040 | 1 | +HUB (LH) BLACK | +MOYEU (LH) NOIR |
| 6 | V160000150 | 1 | +BUSHING M10x1.25 LH GOLD | +BAGUE M10x1.25 LH OR |
| 7 | X473000130 | 1 | +SPOOL | +BOBINE |
| 8 | V494000840 | 1 | +CAP, SPRING | +BOUCHON DE RESSORT |
| 9 | V450001880 | 1 | +SPRING, GOLD | +RESSORT OR |
| 10 | X472000070 | 1 | +COVER, SPOOL | +COUVERCLE DE BOBINE |

TRIMMER HEAD, HEAVY DUTY FIXED HEAD

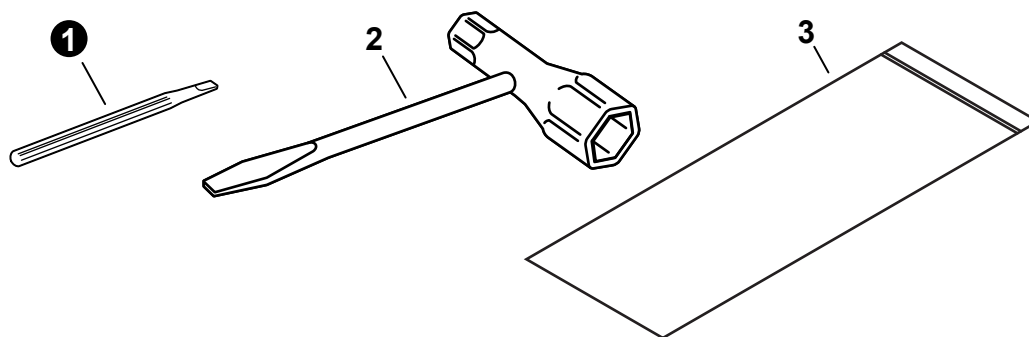
TÊTE DE COUPE À CÂBLE FIXE ULTRA RÉSISTANTE



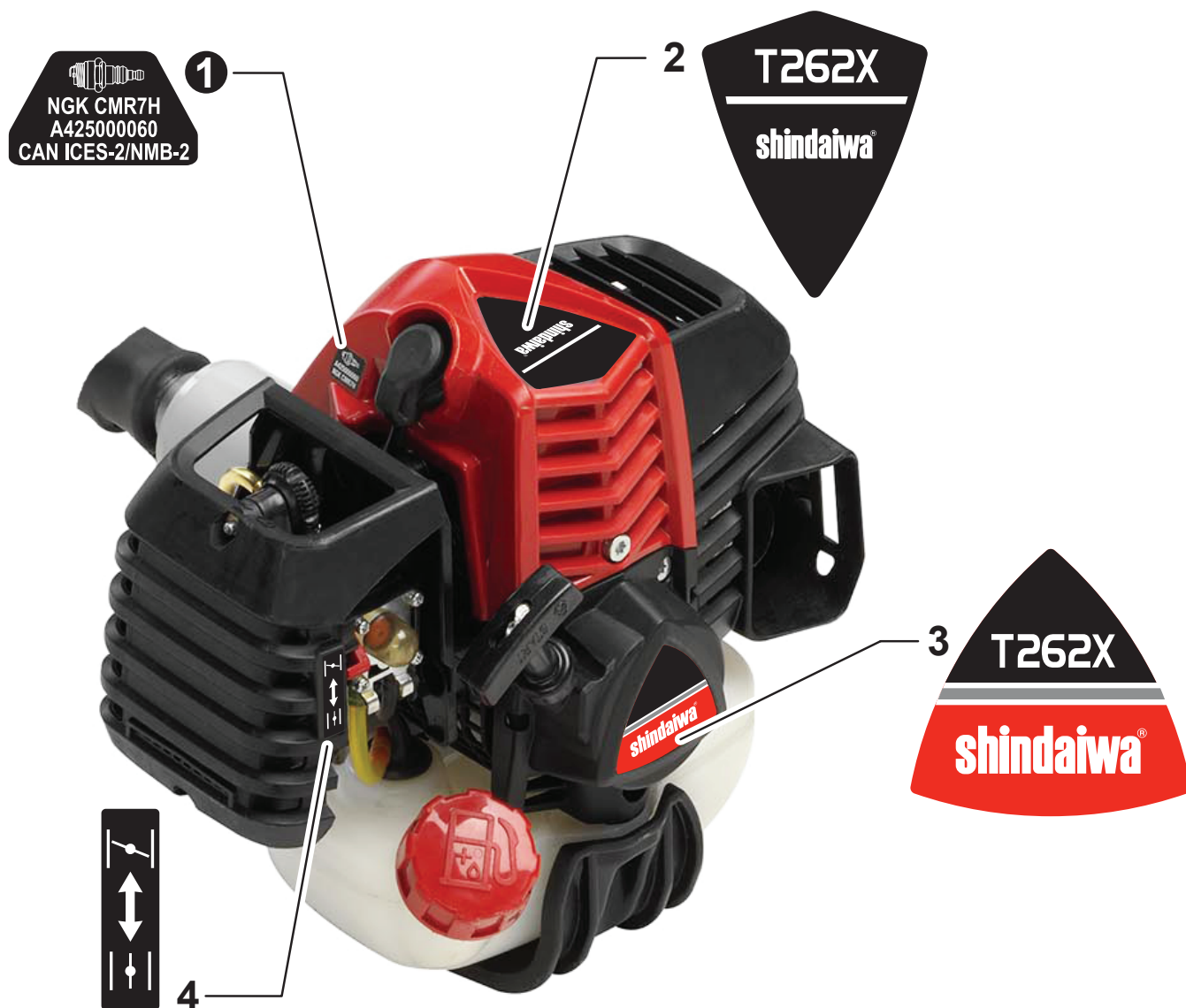
| NO. | PART NUMBER | QTY. | DESCRIPTION | NOM DE LA PIÈCE |
|-----|-------------|------|-----------------------------|---|
| 1 | 80786 | 1 | FIXED LINE HEAD, HEAVY DUTY | TÊTE DE COUPE À CÂBLE FIXE ULTRA RÉSISTANTE |
| 2 | V307000080 | 1 | WASHER 10 | RONDELLE 10 |
| 3 | 90051100010 | 1 | NUT 10 | ÉCROU 10 |
| 4 | 90030020022 | 1 | PIN, COTTER 2x22 | GOUPILLE FENDUE 2x22 |

TOOLS

OUTILS



| NO. | PART NUMBER | QTY. | DESCRIPTION | NOM DE LA PIÈCE |
|-----|-------------|------|--------------------|-----------------|
| 1 | X626000010 | 1 | SCREWDRIVER, NYLON | TOURNEVIS NYLON |
| 2 | X602000440 | 1 | T-WRENCH | CLÉ EN T |
| 3 | X705000100 | 1 | BAG, TOOL | SAC À OUTILS |



| NO. | PART NUMBER | QTY. | DESCRIPTION | NOM DE LA PIÈCE |
|-----|-------------|------|------------------------------|-----------------------------------|
| 1 | X532004980 | 1 | LABEL - SPARK PLUG - CMR7H | ÉTIQUETTE BOUGIE D'ALLUMAGE CMR7H |
| 2 | X562000520 | 1 | LABEL - MODEL T262X | ÉTIQUETTE MODÈLE T262X |
| 3 | X562000530 | 1 | LABEL - RECOIL STARTER T262X | ÉTIQUETTE LANCEUR À RAPPEL T262X |
| 4 | 89033252730 | 1 | LABEL - CHOKE | ÉTIQUETTE - ÉTRANGLEUR |

MAINTENANCE KITS

TROUSSE D'ENTRETIEN

| NO. | PART NUMBER | QTY. | DESCRIPTION | NOM DE LA PIÈCE |
|-----------|-------------------|----------|--|---|
| 1 | P021051540 | 1 | GASKET KIT: ENGINE, INTAKE, EXHAUST | KIT DE JOINTS - MOTEUR, ADMISSION, ÉCHAPPEMENT |
| 2 | V100000840 | 1 | +GASKET, CYLINDER | +JOINT CYLINDRE |
| 3 | V102000300 | 1 | +GASKET, CRANKCASE | +JOINT CARTER DE MOTEUR |
| 4 | V103001900 | 1 | +GASKET, INTAKE | +JOINT D'ADMISSION |
| 5 | V103001890 | 1 | +HEAT SHIELD, INTAKE | +BOUCLIER THERMIQUE ADMISSION |
| 6 | V104002310 | 1 | +HEAT SHIELD, EXHAUST | +BOUCLIER THERMIQUE ÉCHAPPEMENT |
| 7 | 84024Y | 1 | TUNE-UP KIT - YOUCAN™ | TROUSSE DE MISE AU POINT - YOUCAN™ |
| 8 | A226002030 | 1 | +FILTER, AIR | +FILTRE D'AIR |
| 9 | A226002040 | 1 | +PRE-FILTER, FOAM | +PRÉ-FILTRE EN MOUSSE |
| 10 | A369000470 | 1 | +FILTER, FUEL | +FILTRE À CARBURANT |
| 11 | A425000060 | 1 | +SPARK PLUG - CMR7H | +BOUGIE D'ALLUMAGE - CMR7H |
| 12 | 84010Y | 1 | FUEL SYSTEM KIT - YOUCAN™ | TROUSSE DE SYSTÈME DE CARBURANT - YOUCAN™ |
| 13 | 13201256030 | 1 | +PIPE, FUEL 3x6x80 YELLOW | +TUYAU DE CARBURANT 3x6x80 JAUNE |
| 14 | V186000500 | 1 | +CONNECTOR, PIPE | +CONNEXION DE TUYAU |
| 15 | A356000031 | 1 | +VENT ASSY | +ÉVENT COMPLET |
| 16 | V490001230 | 1 | +CLIP 6.5 MM | +ATTACHE 6.5 MM |
| 17 | 13201006531 | 1 | +PIPE, FUEL 3x6x85 BLACK | +TUYAU DE CARBURANT 3x6x85 NOIR |
| 18 | V471005650 | 1 | +PIPE, FUEL 3x5.5x83 BLACK | +TUYAU DE CARBURANT 3x5.5x83 NOIR |
| 19 | 13211555931 | 1 | +GROMMET, FUEL | +OEILLET CARBURANT |
| 20 | 13131435430 | 1 | +FILTER, VENT | +FILTRE RESPIRATOIRE |
| 21 | V471005440 | 1 | +PIPE, FUEL 3x7x10 BLACK | +TUYAU DE CARBURANT 3x7x10 NOIR |
| 22 | V186000520 | 1 | +CONNECTOR, PIPE 5x3.5 | +CONNEXION DE TUYAU 5x3.5 |
| 23 | V490001240 | 2 | +CLIP 6 | +ATTACHE 6 |
| 24 | V471003651 | 1 | +PIPE, FUEL - 3x5x125 - BLACK | +TUYAU DE CARBURANT 3x5x125 NOIR |
| 25 | A413000190 | 1 | +BOOT | +BOTTE |
| 26 | A369000470 | 1 | +FILTER, FUEL | +FILTRE À CARBURANT |
| 27 | V107000210 | 1 | +GASKET, FUEL CAP | +JOINT BOUCHON DE CARBURANT |
| 28 | A263000020 | 1 | +BULB, PURGE | +POIRE DE PURGE |

BULK PIPE

TUYAU EN VRAC

| NO. | PART NUMBER | QTY. | DESCRIPTION | NOM DE LA PIÈCE |
|-----|-------------|------|---|---|
| 1 | 90014 | 1 | BULK PIPE - 3x5 MM BLACK (4 PIECESx2 M) | TUYAU EN VRAC 3x5 MM NOIR (4 PIÈCESx2 M) |
| 2 | 90015 | 1 | BULK PIPE - 3x6 MM BLACK (4 PIECESx2 M) | TUYAU EN VRAC 3x6 MM NOIR (4 PIÈCESx2 M) |
| 3 | 90016 | 1 | BULK PIPE - 3x7 MM BLACK (4 PIECESx2 M) | TUYAU EN VRAC 3x7 MM NOIR (4 PIÈCESx2 M) |
| 4 | 90017 | 1 | BULK PIPE - 3x6 MM CLEAR (4 PIECESx2 M) | TUYAU EN VRAC 3x6 MM CLAIR (4 PIÈCESx2 M) |
| 5 | 90018 | 1 | BULK PIPE - 2x4 MM CLEAR (4 PIECESx2 M) | TUYAU EN VRAC 2x4 MM CLAIR (4 PIÈCESx2 M) |

BULK STARTER ROPE

CORDE DU DÉMARREUR EN VRAC

| NO. | PART NUMBER | QTY. | DESCRIPTION | NOM DE LA PIÈCE |
|-----|-------------|------|---------------------------------|--|
| 1 | 99944435000 | 1 | BULK STARTER ROPE - 2.3 MMx61 M | CORDE DU DÉMARREUR EN VRAC 2.3 MMx61 M |
| 2 | 99944440000 | 1 | BULK STARTER ROPE - 3.0 MMx61 M | CORDE DU DÉMARREUR EN VRAC 3.0 MMx61 M |
| 3 | 99944445000 | 1 | BULK STARTER ROPE - 3.5 MMx61 M | CORDE DU DÉMARREUR EN VRAC 3.5 MMx61 M |
| 4 | 99944450000 | 1 | BULK STARTER ROPE - 4.0 MMx61 M | CORDE DU DÉMARREUR EN VRAC 4.0 MMx61 M |
| 5 | 99944455000 | 1 | BULK STARTER ROPE - 4.4 MMx61 M | CORDE DU DÉMARREUR EN VRAC 4.4 MMx61 M |
| 6 | 99944460000 | 1 | BULK STARTER ROPE - 4.8 MMx61 M | CORDE DU DÉMARREUR EN VRAC 4.8 MMx61 M |

+ Denotes item is part of an assembly
 ++ Denotes item is part of a sub-assembly

+ Indique l'article fait partie d'une assemblée
 ++ Indique l'article fait partie d'un sous-ensemble

Effective 08-21-21